

Mecanizado



Durante más de 45 años, nuestra empresa se ha comprometido a proporcionar tanto a los distribuidores mundiales y a sus clientes finales de piezas una calidad innovadora y alta rentabilidad en sus piezas mecanizadas. Desde nuestros humildes comienzos en 1968, la compañía ha crecido hasta convertirse en una de las mayores empresas de mecanizado profesional en España. Con operaciones en muchos países, la compañía distribuye sus piezas mecanizadas en más de 72 países bajo alguna de las mejores marcas establecidas en la industria. A nivel mundial, almacenistas, profesionales de la distribución y distintos fabricantes dependen de nuestra calidad y servicio.



Mecanizado de nuestra aleación de aluminio TVH® TV6082.

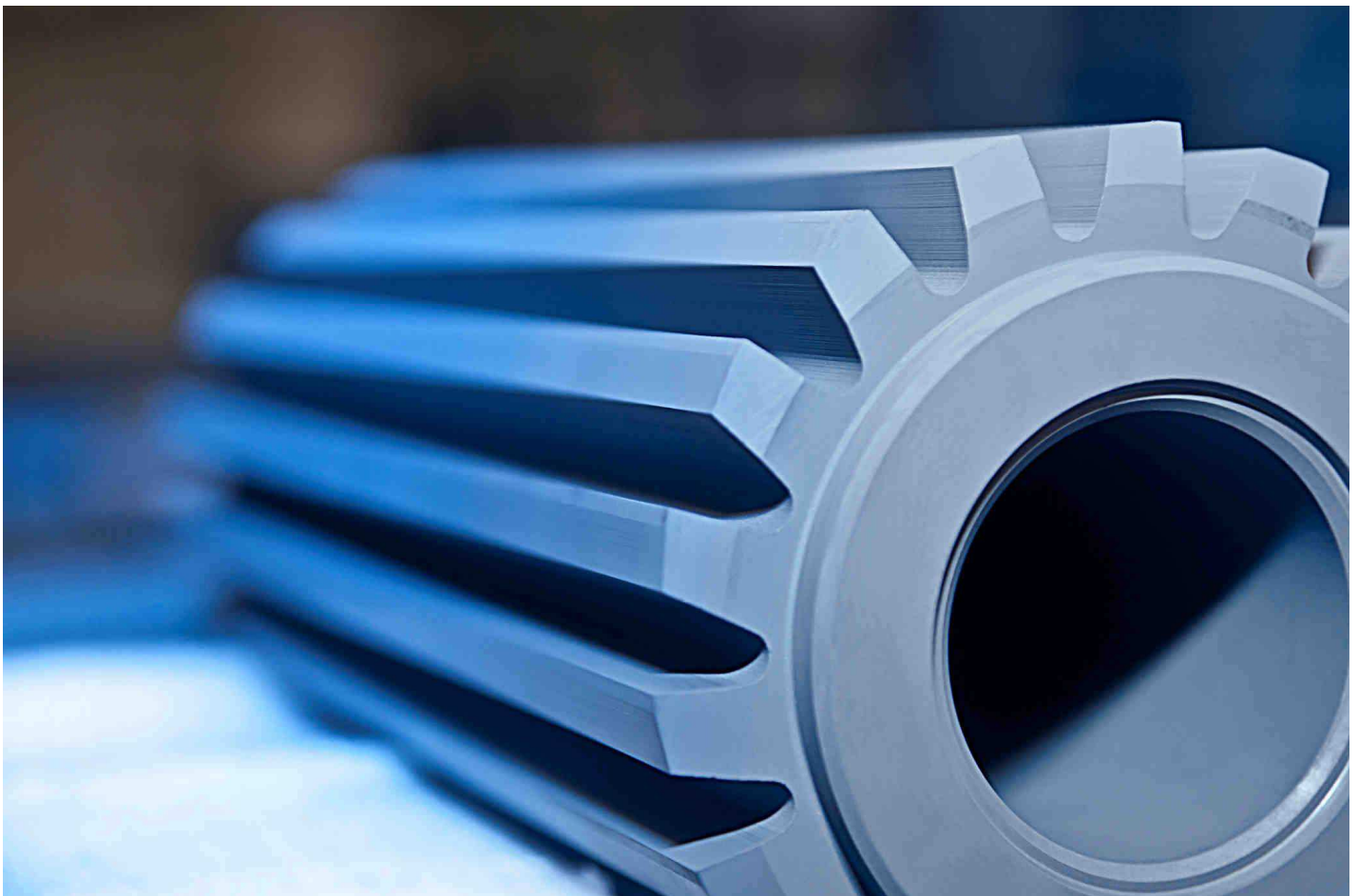


TRAID Villarroya fabrica una gama completa de diferentes piezas mecanizadas a partir de sus propios plásticos de ingeniería y aleaciones de metales no férricos. Partiendo de diferentes formatos, tales como barras, láminas, placas o tubos, fabricamos piezas para todo tipo de industrias y clientes. Nuestros materiales trabajan muy a menudo en variadas y desafiantes aplicaciones. Un firme compromiso siempre ha sido mantenido con los más altos estándares de calidad, así como para la protección del medio ambiente en las comunidades en las que vivimos y trabajamos.



Piezas mecanizadas en bronce TVH® TV7

El éxito empresarial de nuestros productos a largo plazo depende de nuestra capacidad para garantizar que nuestra calidad sigue siendo una prioridad para todos los que componemos la empresa desde la administración hasta todos y cada uno de sus empleados. Nos enfocamos en una necesidad fundamental: reducir los costos, ayudando a nuestros clientes y mejorando la calidad. Utilizamos herramientas de primera calidad para crear las mejores piezas mecanizadas. Prestamos una atención estricta a cada detalle de nuestra operación, por lo que cada cliente puede montar nuestras piezas sin problemas de producción. Cada pieza que producimos se hace para satisfacer sus necesidades en cuanto a rendimiento, fiabilidad y control de calidad. Nosotros en TRAIID estamos constantemente involucrados en el área del control de calidad. Para ello, estudiamos las técnicas más modernas para poder proponer nuevos e innovadores métodos de producción para nuestros clientes cuando la necesidad se presente.



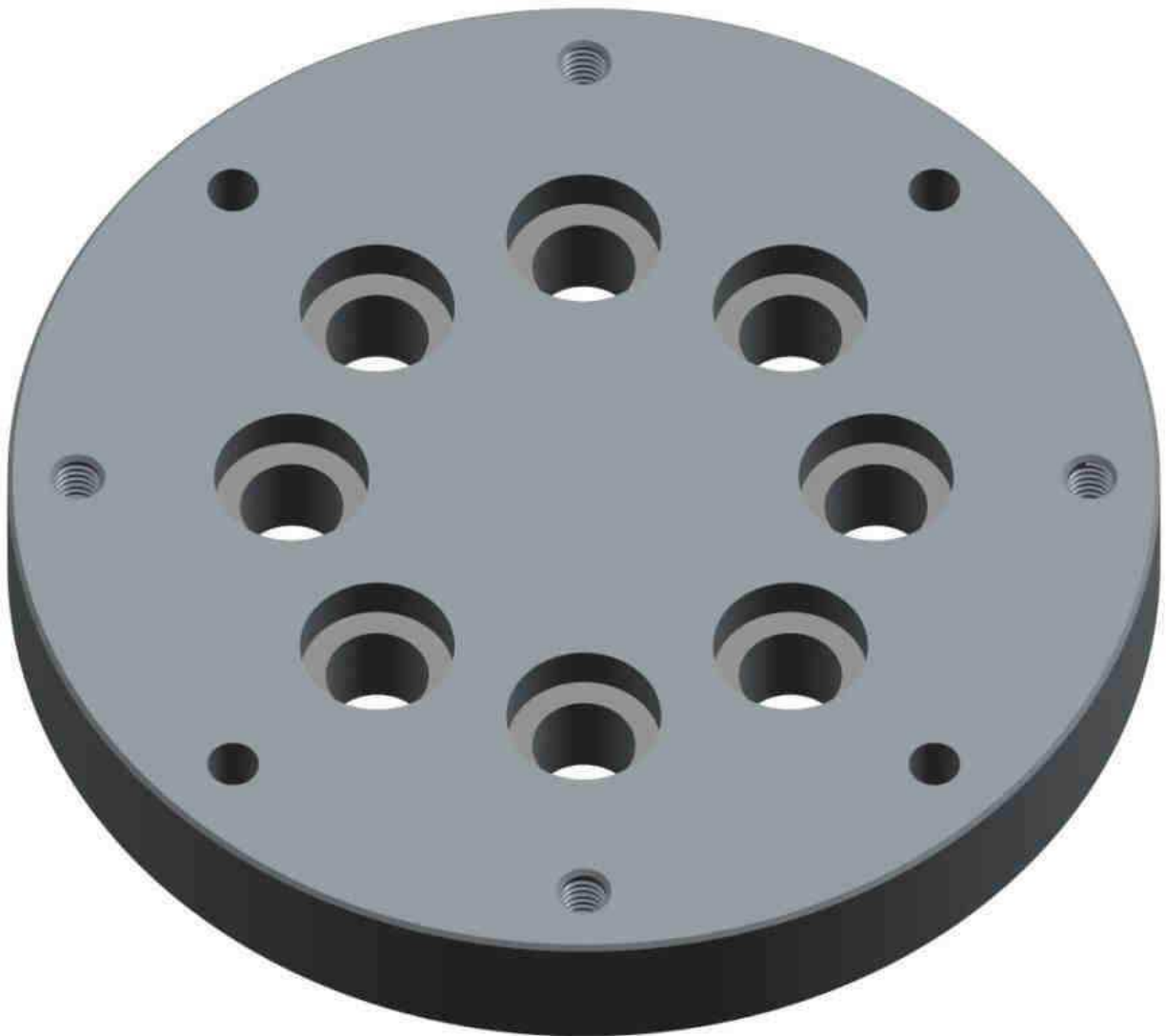
Pieza mecanizada en material plástico de ingeniería avanzado TKG®

Para conseguir un producto final que satisfaga las expectativas de nuestros consumidores, es necesario cuidar el origen, las materias primas. Todos los productos del Grupo Traid se elaboran en plantas equipadas con las mejores tecnologías dentro del sector. Se cuidan todos los pasos del proceso de producción mimando todas las propiedades de nuestros materiales como tolerancias, composición, estabilidad y propiedades mecánicas y químicas.

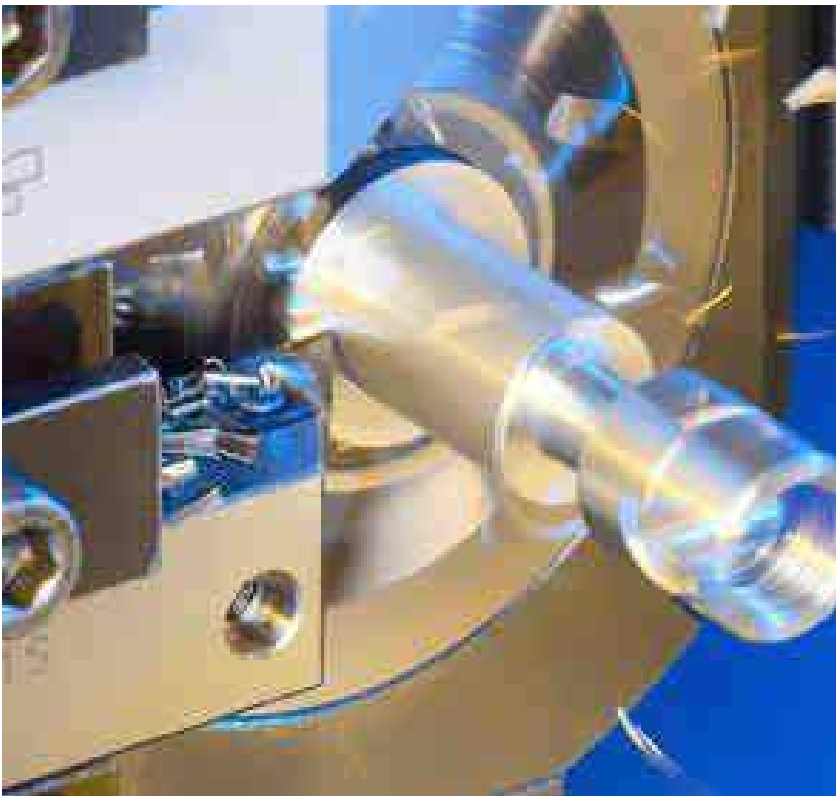
Para poder garantizar la máxima calidad de los productos es necesario poner en marcha rigurosos controles de calidad. Al llegar a nuestras plantas todas las materias primas y auxiliares son sometidas a análisis y a los más estrictos controles de calidad, rechazándose toda aquella que no cumple con los límites establecidos por nuestro exigente departamento de calidad.

Durante el proceso de fabricación se toman continuas muestras que son analizadas en los laboratorios de cada planta. Finalmente, y antes de salir de nuestras instalaciones, los productos ya fabricados son nuevamente sometidos a controles que aseguren que ningún material o pieza salga si no cumple nuestras exigencias de calidad.

Cuéntenos lo que usted necesita. Luego deje que nosotros nos encarguemos del resto.



Pieza mecanizada en material plástico de ingeniería avanzado TKG®



Traid Villarroja ha desarrollado procesos estandarizados de producción que permiten un mecanizado eficaz y rápido de cualquier pieza para su uso en varios componentes de engranajes. Contamos con expertos que están muy familiarizados con las especificaciones y requisitos de procesamiento de cojinetes y diferentes componentes. Hemos dedicado varias líneas para garantizar la calidad y el rendimiento del mecanizado a tiempo. El aumento de los costos de materiales y una disponibilidad incierta de ellos han puesto mucha presión sobre los plazos de entrega y los costes de los clientes. Una ventaja importante para nosotros es el material utilizado, directamente de nuestros stocks de materia prima ya producida. El corazón de nuestro trabajo es la aplicación de nuestros productos para piezas finales.





Toda nuestra empresa y nuestros procesos de producción se centran en aumentar el rendimiento para garantizar las entregas a tiempo y unos precios competitivos, manteniendo el máximo nivel de calidad posible. Hemos sido capaces de producir competitivamente componentes que han demostrado ser demasiado difíciles o demasiado caros para la mayoría de nuestros competidores. Es muy común que nuestros clientes comenten que al mismo tiempo hemos aumentado la calidad y bajado los costos. Traid Villarroja tiene experiencia en el mecanizado de prototipos tanto en lotes pequeños así como lotes completos de producción de miles de componentes. Nuestros mayores clientes de mecanizado suelen pedirnos una alta mezcla de piezas mecanizadas en medianas cantidades. Nos hemos convertido en expertos de rápido montaje y mecanizado de nuevos componentes.

En Traid consideramos la gestión de la información como una de las claves para el éxito en el campo del mecanizado. Conseguir información precisa acerca del resultado que nuestro cliente quiere alcanzar con nuestros materiales o piezas es la clave. Nuestro objetivo, no negociable, es que nuestra experiencia pueda ser capitalizada y transferida a nuestros clientes para mejorar sus procesos.



Y la evolución de TRAIID Villarroja continúa... Después de todo, somos más que un fabricante. Más que un distribuidor. Somos un recurso esencial. Los retos de nuestros clientes cambian constantemente, y los estamos ayudando a adaptarse a cada paso del camino.

TRAID VILLARROYA Europe
C/Isabel de Sto. Domingo 35
50014 Zaragoza
SPAIN
Tel: +34 976 47 12 11
e-mail: info@traidvillarroya.com

TRAID VILLARROYA America
Prv Santa Ines 464 Casa 8
Las Misiones, Irapuato Guanajuato, Mexico 36567
MEXICO
Tel: +52 462 693 8083
e-mail: masey@traidvillarroya.com

TRAID VILLARROYA Asia sales office
Room 3206, Building nº 3 of Admiral City
Nº 131 Minzu Avenue Nanning
Guangxi, 530028
P.R.CHINA
Tel: +86 (0) 771 559 2620 / 5597901
e-mail: silva@traidvillarroya.com

