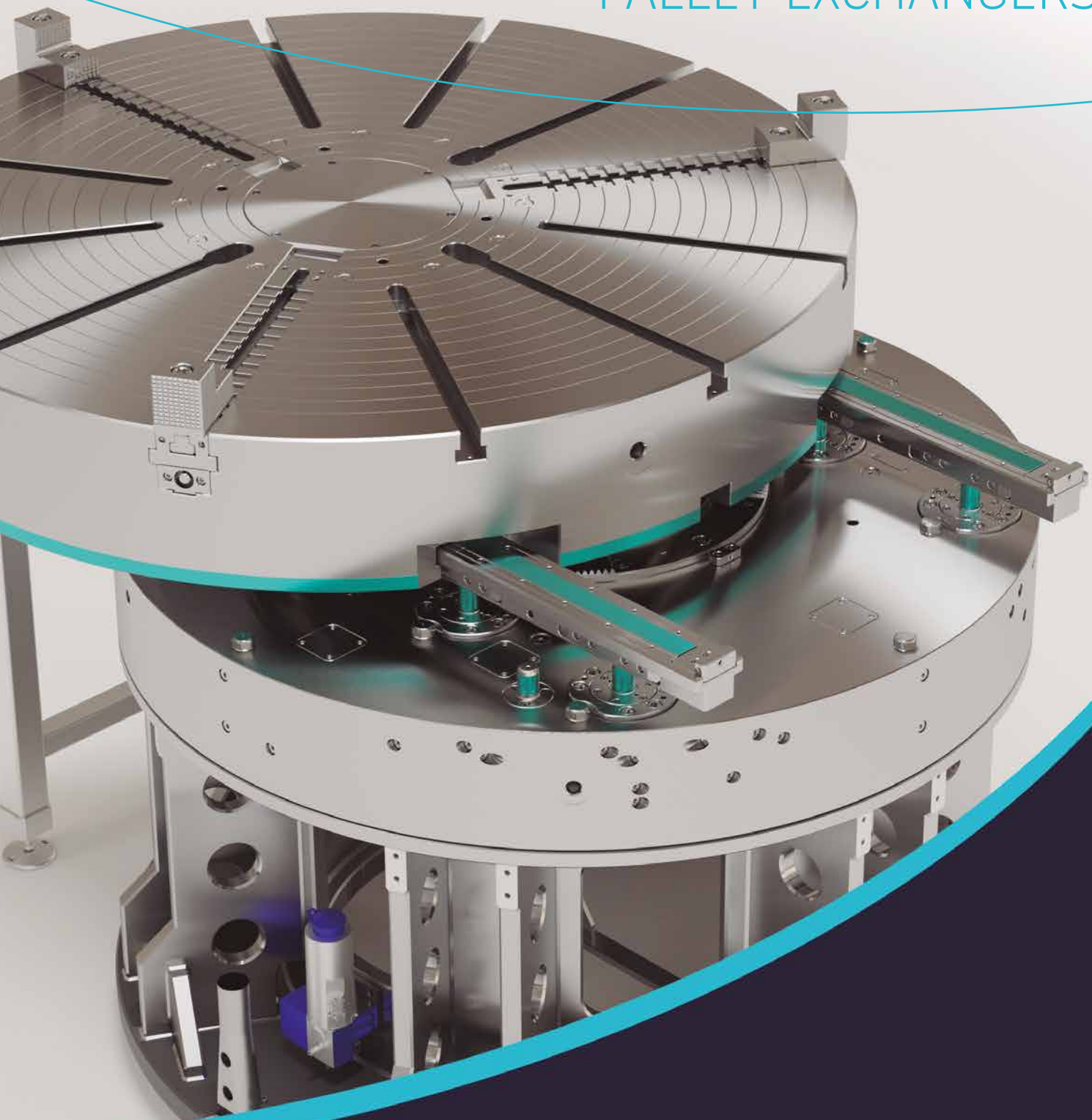


# INTERCAMBIADORES DE PALLETS PALLET EXCHANGERS



**TDG**  
Clamping  
Solutions  
Gernika Since 1916



Responsabilidad

# Values

“TDG lleva presente en el mundo de la máquina herramienta desde su fundación en 1916. Durante este largo periodo ha sido capaz de amoldarse a los constantes cambios producidos dentro del sector, adaptando sus tecnologías de fabricación y su gama de productos a las necesidades del mercado.”

Este catálogo presenta los productos estándar que constituyen la oferta actual de TDG, oferta que, por otra parte, está en permanente evolución, ya que el hecho de estar especializados en soluciones a medida hace que todos los desarrollos que podemos preparar para nuestros clientes sean imposibles de plasmar en un solo documento.

Si no encuentra el producto que busca en este catálogo, no dude en acudir a nosotros para diseñar su propia solución a medida.

“TDG Has been present in the machine tool market since its foundation in 1916. During this long period of time TDG has been able to allow for the constant changes within the industry, adapting its manufacturing technology and its range of products to the needs of the market.”

This catalogue presents the products that, at present, constitute the range of standard goods manufactured and supplied by TDG. This offer is in constant evolution as a result of being specialized in tailored solutions makes all the developments, we can prepare for our clients impossible to translate into a single document.

If you do not find the product you are looking for in this catalog, do not hesitate to come to us to design your own customized solution.



**TDG**  
Clamping  
Solutions  
Gernika Since 1916

# ÍNDICE

## INTERCAMBIADORES DE PALLETS

Rotopallet TDG		
Sistema de centrado con Corona Hirth	-- 4 --	
Sistema de centrado con puntos zero	-- 5 --	
Sistemas de pallets con intercambiador rotatorio	-- 6 --	
Sistemas de pallets con intercambiador lineal	-- 8 --	
Accesorios para intercambiadores		
Estación de centraje	-- 10 --	
Pallet en máquina	-- 11 --	
Pallets manual autocentrantes	-- 12 --	
Pallets automáticos	-- 13 --	
Pallet lisos	-- 14 --	
Bloques	-- 16 --	
Estaciones de parking	-- 18 --	
Otras soluciones de amarre a medida	-- 20 --	
Otros catálogos TDG	-- 22 --	
TDG Clamping Solutions	-- 23 --	

# INDEX

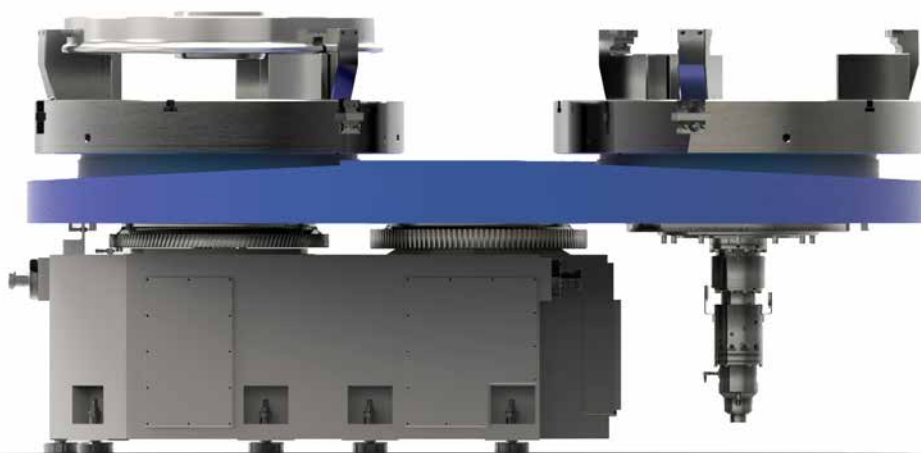
## PALLET EXCHANGERS

TDG Rotopallet		
Hirth coupling system		
Zero point system		
Rotary pallet exchanger system		
Lineal pallet exchanger system		
Accessories for pallet exchangers		
Centering Station		
Machine station		
Manual scroll chuck pallets		
Automatic chuck pallets		
Face plate pallets		
Box jaws		
Parking stations		
Other customized clamping solutions		
Other TDG catalogues		
TDG Clamping Solutions		

# ROTOPALLET TDG

## TDG ROTOPALLET

Centraje de pieza mediante Corona Hirth  
Hirth coupling system



- Intercambiador de pallets 180° equipados con 2 platos manuales o automáticos.
- Plataforma de elevación y rotación con autocentrado de la pieza a tornear.
- Elevación mediante sistema hidráulico.
- Reduce los tiempos improductivos.
- Tamaños desde 630 a 1600mm. (Más grande bajo consulta).

- 180° pallet exchanger with two manual or automatic chucks.
- Elevation and rotation platform with auto-centering of the piece to be turned.
- Lifting by hydraulic cylinder.
- Reduce the downtime.
- Sizes from 630 to 1600mm. (Bigger sizes under request).

**Centraje de pieza mediante puntos cero**  
Zero point system



- Intercambiador de pallets 180° equipados con 2 platos manuales o automáticos.
- Plataforma de elevación y rotación con autocentrado de la pieza a torner.
- Elevación mediante sistema hidráulico.
- Reduce los tiempos improductivos.
- Tamaños desde 630 a 1600mm. (Más grande bajo consulta).

- 180° pallet exchanger with two manual or automatic chucks.
- Elevation and rotation platform with autocentering of the piece to be turned.
- Lifting by hydraulic cylinder.
- Reduce the downtime
- Sizes from 630 to 1600mm. (Bigger sizes under request).

## SISTEMA DE PALLETS CON INTERCAMBIADOR ROTATORIO

### ROTARY PALLET EXCHANGER SYSTEM



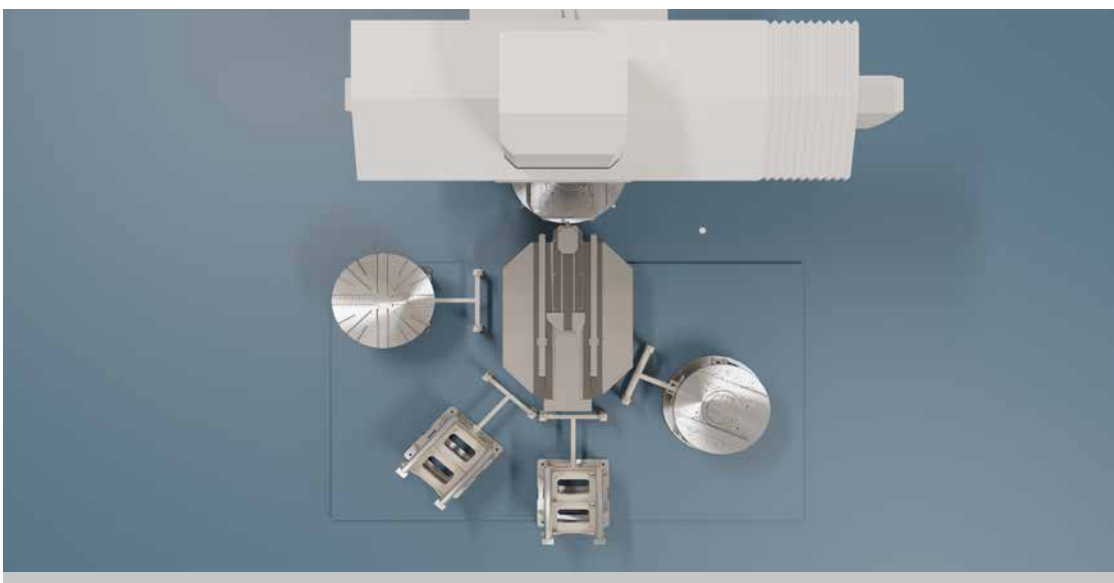
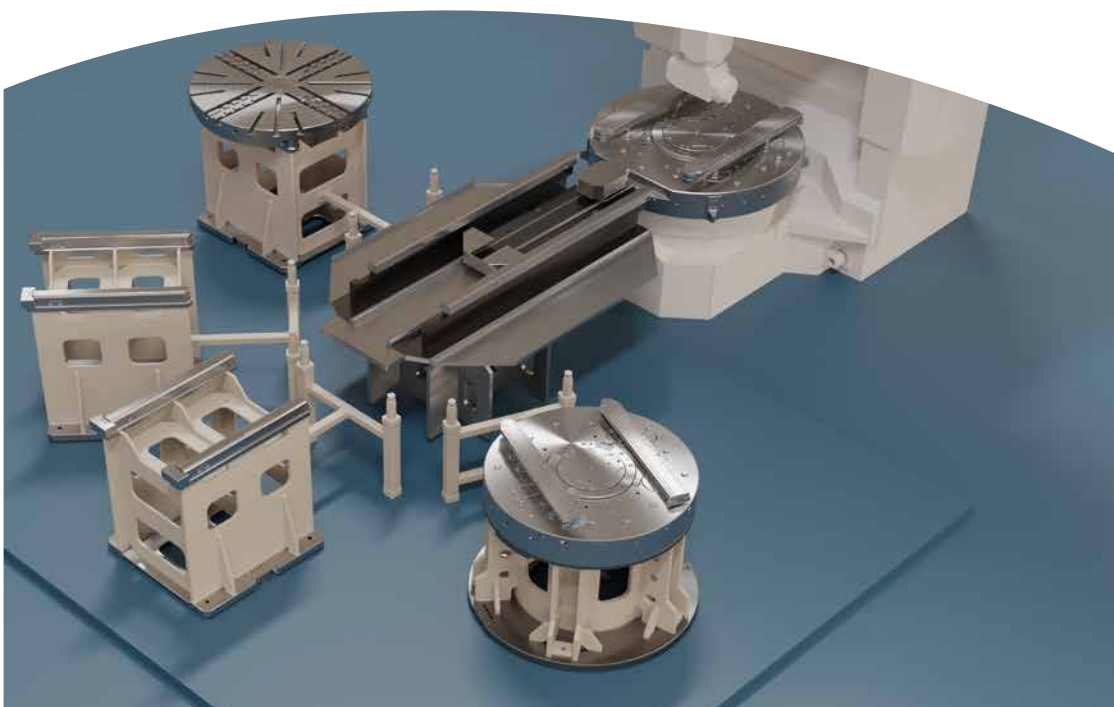
- Los intercambiadores rotatorios TDG son perfectos para preparar colas de trabajo a pie de máquina en un tamaño muy compacto.
- Un intercambiador TDG puede habilitar junto a la máquina, no solo una zona de preparación y centrado de pieza, sino también varias estaciones de espera, donde situar las piezas en cola de máquina o ya mecanizadas, dotando a la máquina de una autonomía sin operario de varias horas, en función de los trabajos a realizar.
- Los intercambiadores TDG se adaptan a cualquier tipo de torno o fresadora, de cualquier marca, nueva o existente y pueden trabajar con todo tipo de platos TDG, desde los sencillos platos lisos o manuales autocentrantes hasta las soluciones con platos automáticos TDG en tamaño que van desde los manejables 630mm hasta más de 2.000mm con idénticas prestaciones.
- TDG rotary exchangers are perfect for preparing work queues on site in a very small space.
- A TDG exchanger can enable, next to the machine, not only a part preparation and centering area, but also several waiting stations, where parts can be placed in the machine queue or already machined, giving the machine autonomy without an operator. of several hours, depending on the work to be carried out.
- TDG exchangers adapt to any kind of lathe or milling machine, of any brand, new or existing and can work with all types of TDG chucks, from simple face plate or manual self-centering chucks to more complex solutions with TDG automatic chuck sizes ranging from manageable 630mm to over 2,000mm with identical features.

## El sistema se compone de los siguientes elementos:

- 1 intercambiador rotatorio equipado con gancho de amarre.
- 1 pallet de centrado montado sobre la propia máquina.
- 1 estación de centrado para preparación de la pieza fuera de máquina.
- Varias estación de espera.
- Pallets lisos, manuales o automáticos para el centrado de piezas.

## The system is made up of the following elements.

- 1 rotary exchanger equipped with clamping hook.
- 1 machine station.
- 1 centering station for part preparing and centering.
- Parking station.
- Faceplate, manual or automatic pallets.



- El tamaño y el número de pallets, en función de las necesidades del cliente así como del espacio disponible en planta.
- The size and number of pallets depends on the customer needs as well as the available space on the floor.

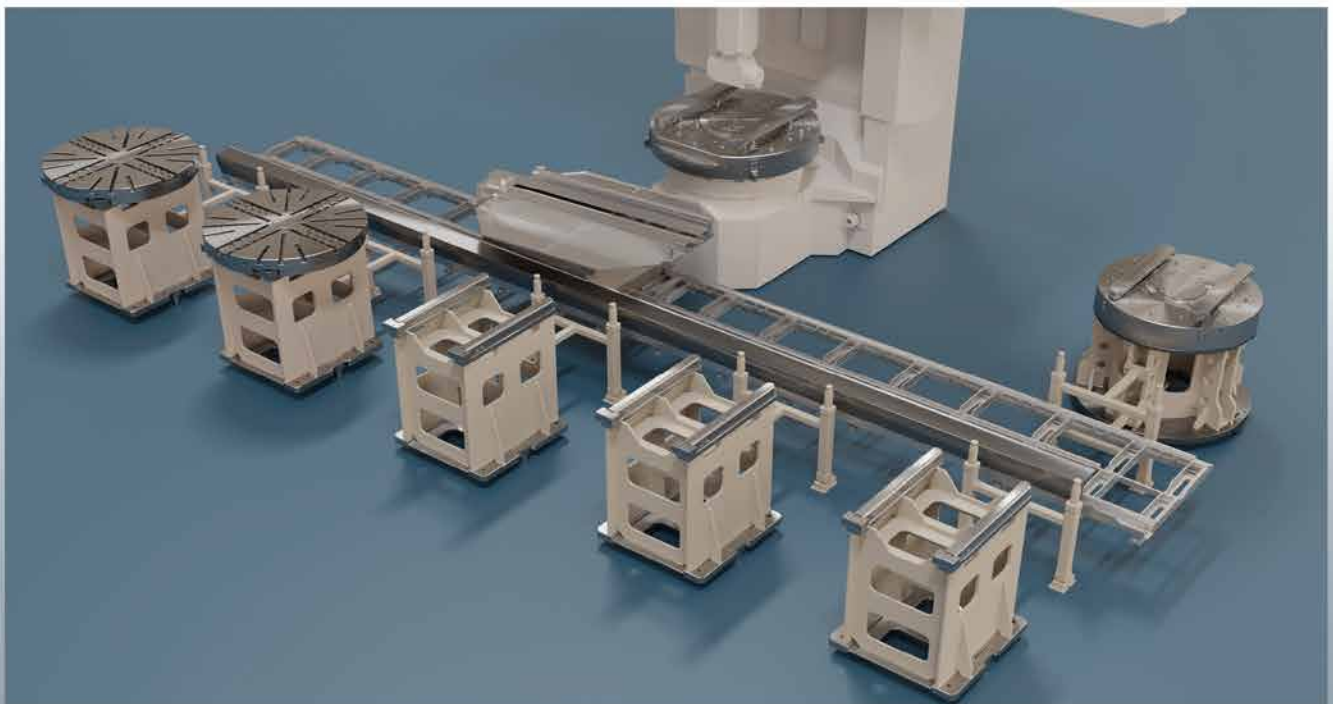
## SISTEMA DE PALLETS CON INTERCAMBIADOR LINEAL

### LINEAL PALLET EXCHANGER SYSTEM



- Los intercambiadores lineales TDG son la evolución perfecta de los rotatorios.  
Mas grandes y con capacidad para un mayor número de pallets, permiten colas de trabajo de varias unidades.
- El intercambiador lineal TDG puede trabajar en líneas con 2 o 3 máquinas corpartiendo unidades de centraje y espera.
- El distribuidor shuttle tiene una velocidad de desplazamiento de hasta 40m/min y de giro de 15 rpm.
- Los intercambiadores TDG se adaptan a cualquier tipo de torno o fresadora, de cualquier marca, nueva o existente y pueden trabajar con todo tipo de platos TDG, desde los sencillos platos lisos o manuales autocentrantes hasta las soluciones con platos automáticos TDG en tamaño que van desde los manejables 630mm hasta mas de 2.000mm con identicas prestaciones.
- TDG lineal exchangers are the perfect evolution of rotary pallets.
- Larger and with capacity for a greater number of pallets, they allow work queues of several units.
- The TDG lineal exchanger can work in lines with 2 or 3 machines, sharing centering and waiting units.
- The shuttle distributor has a travel speed of up to 40m / min and a rotation speed of 15 rpm.
- TDG exchangers adapt to any kind of lathe or milling machine, of any brand, new or existing and can work with all types of TDG chucks, from simple face plate or manual self-centering chucks to more complex solutions with TDG automatic chuck sizes ranging from manageable 630mm to over 2,000mm with identical features.

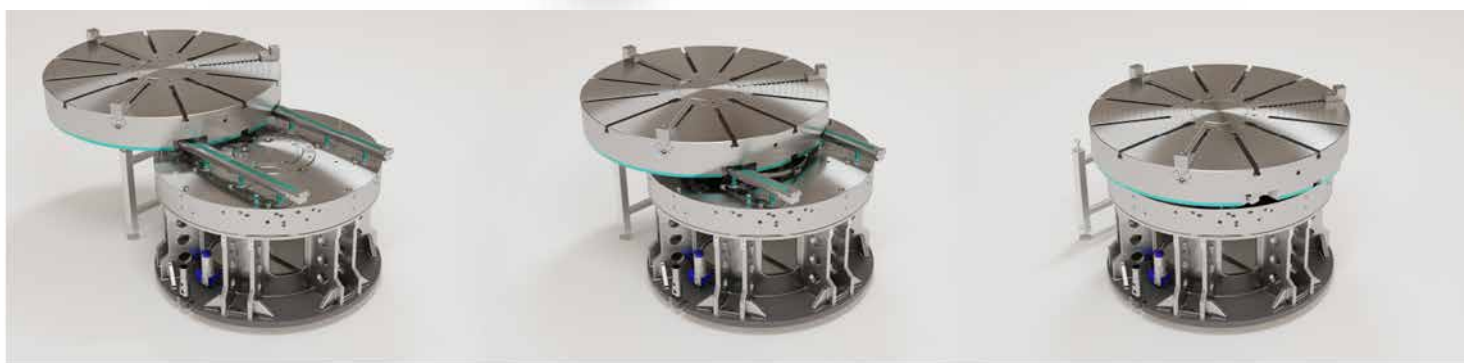




# ACCESORIOS PARA INTERCAMBIADORES

## ACCESSORIES FOR PALLET EXCHANGERS

**Estación de centraje**  
Centering station



- Estructura mecosoldada, diseñada para soportar el peso de la pieza.
- Sensores de posición por aire en cada plot.
- Centrado por corona hirth. Limpieza por soplado.
- Centraje radial en 5 micras/metro
- Centraje axial en 5 micras/metro

- Metal welded structure designed according to piece weight to be supported.
- Air sensor in each plot.
- Hirth coupling for centering. Air blowing in hirth coupling teeth.
- Radial runout of 5 microns per meter.
- Axial run out of 5 microns per meter.

**Pallet en máquina**  
Machine station



- Centrado mediante sistema con corona hirth.
- 6-8 cilindros sincronizados para elevación.
- 16-20 plots para apoyo axial.
- Seguro mecánico al final de las guías.
- Sistema de seguridad anti retorno.
- Detección de carrera.
- Hirth coupling centering system.
- 6-8 cylinders with synchronized movement for lifting.
- 16-20 plots for axial support.
- Back stop at the end of the rails.
- Security non return system.
- Jaw stroke detection.

## ACCESORIOS PARA INTERCAMBIADORES

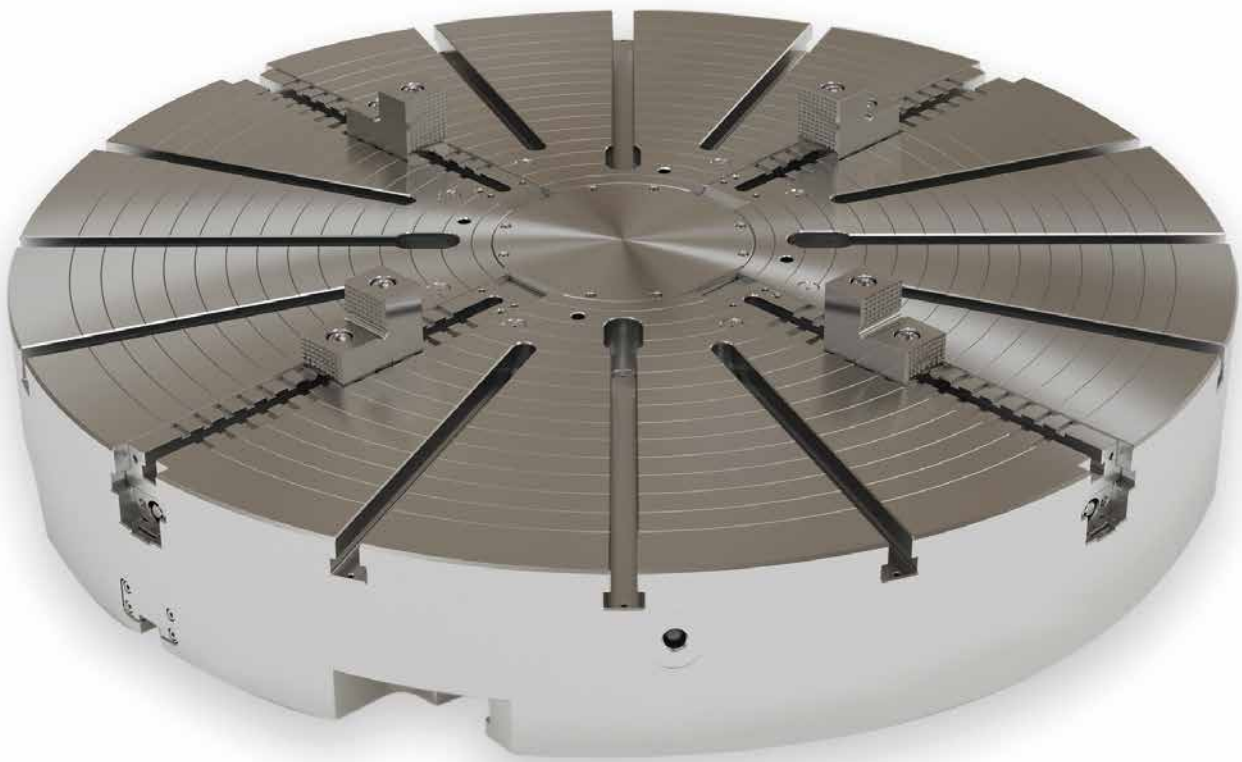
### ACCESSORIES FOR PALLET EXCHANGERS

**Pallets manual autocentrantes**  
Manual scroll chuck pallets



- Conexión mediante corona hirth.
- Centrado mediante sistema corona piñón.
- Diseño VTL para tornos verticales con paso de barra ciego.
- Garras base sumergidas para un mejor aislamiento.
- Hirth coupling connection.
- Scroll centering system.
- VTL design for vertical lathes with closed bore.
- Base jaws below the center cover for a better dust proof.

**Pallet automáticos**  
Automatic chuck pallets



- Cilindro incorporado en el cuerpo del plato.
- Diferentes combinaciones de garras (3,4,6, 2+2, 2+2+2, 3+3).

- Cylinder included in chuck body.
- Several jaws combination (3, 4, 6, 2+2, 2+2+2, 3+3).

## ACCESORIOS PARA INTERCAMBIADORES

### ACCESORIES FOR PALLET EXCHANGERS

#### Pallet Lisos

Face plate pallets



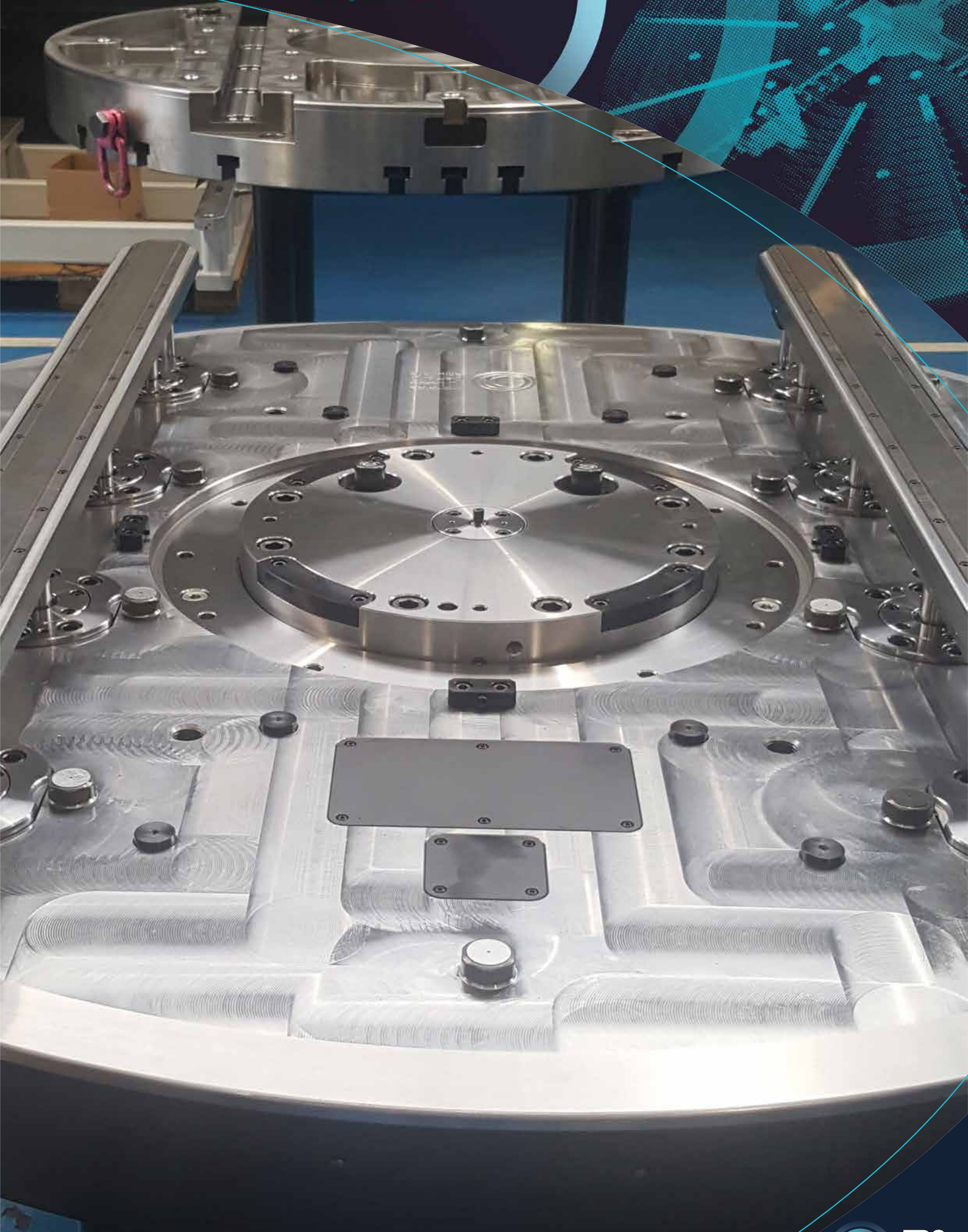
- Conexión mediante corona hirth.
- T's a medida del cliente.
- Perfectos para combinar con los bloques TDG
- Hirth coupling system.
- Customized T-slots sizes.
- Perfect for working with TDG box jaws.



- Plato Liso. 2500mm. Acero
- Face plate. 2500mm. Steel.

*Intercambiadores  
de pallets*

*Pallet exchangers*



## BLOQUES TDG DE GARRAS MANUALES

### TDG BOX JAWS

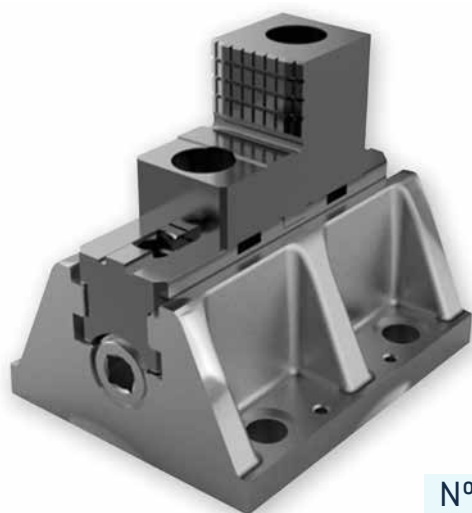
**Bloques de fundición como estándar** Cast Iron as standard

**Bloques de acero como opcional** Steel box jaw as an option

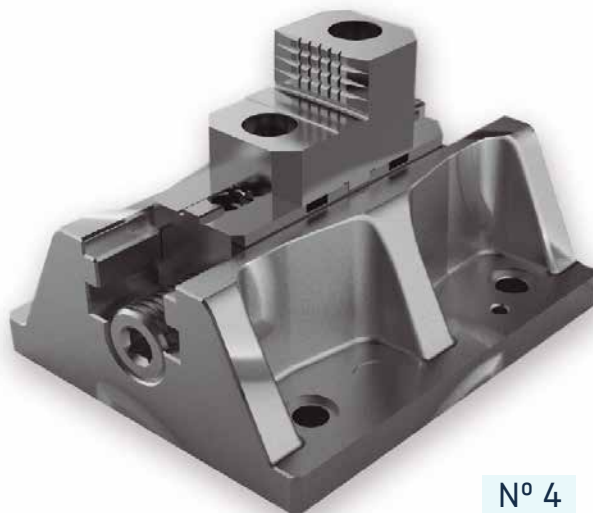
**Bloques de husillos multiplicadores** (disponibles bajo consulta) Box jaws with power clamping screws (under request)

A mm	FIG	PESO (kg) WEIGHT (kg)	A	B	C	D	E	F	G	H
Nº3	1	16	210	172	98	188	125	120 130	200	60
Nº4	1	37	305	250	125	213	180	140 200	203	75
Nº6	2	25	360	170	118	209	315	-	200	60
Nº7 HM	-	155	450	300	160	-	-	-	-	100

- Las dimensiones se pueden adaptar a las necesidades de cliente bajo consulta.
- Main dimensions to be adapted to the customer needs under request.



Nº 3



Nº 4



<b>Nº3</b>	Garra de 60 mm	Fuerza de amarre 4.500 daN/por bloque	A 60 daN por metro
<b>Nº3</b>	60 mm jaw	Clamping force: 4,500 daN per box jaw	At 60 daN per meter
<b>Nº4</b>	Garra de 75 mm	Fuerza de amarre 5.500 daN/por bloque	A 70 daN por metro
<b>Nº4</b>	75 mm jaw	Clamping force: 5,500 daN per box jaw	At 70 daN per meter
<b>Nº6</b>	Garra de 60 mm	Fuerza de amarre 4.500 daN/por bloque	A 60 daN por metro
<b>Nº6</b>	60 mm jaw	Clamping force: 4,500 daN per box jaw	At 60 daN per meter

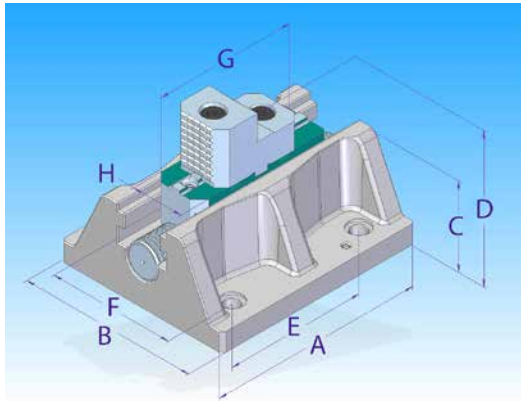


Figura 1

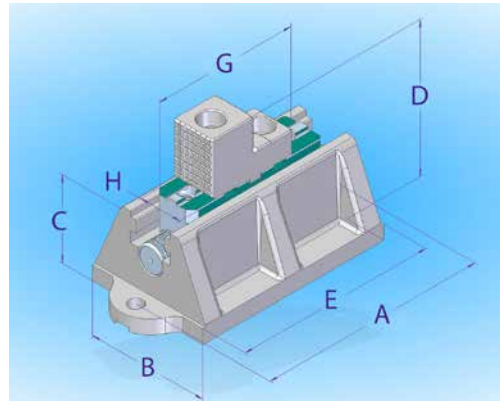
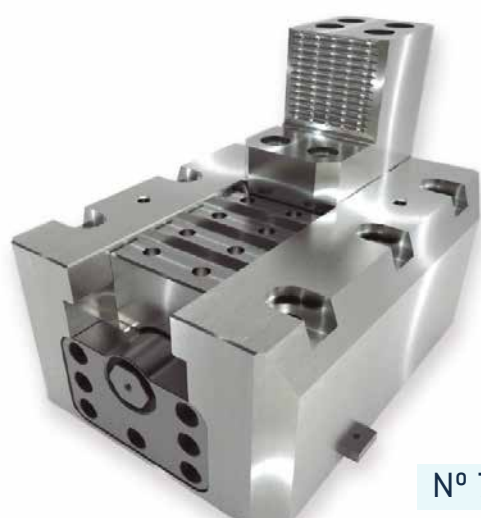


Figura 2



Nº 6



Nº 7

## ESTACIONES DE PARKING PARKING STATIONS



- Estructura de acero para soportar el peso requerido.
- Rails de acero.
- Soportes intermedios bajo demanda en caso de piezas pesadas.

- Welded steel structure according to loading request.
- Steel rails for guidance.
- Back stop at one end for heavy pieces.



*Intercambiadores  
de pallets*

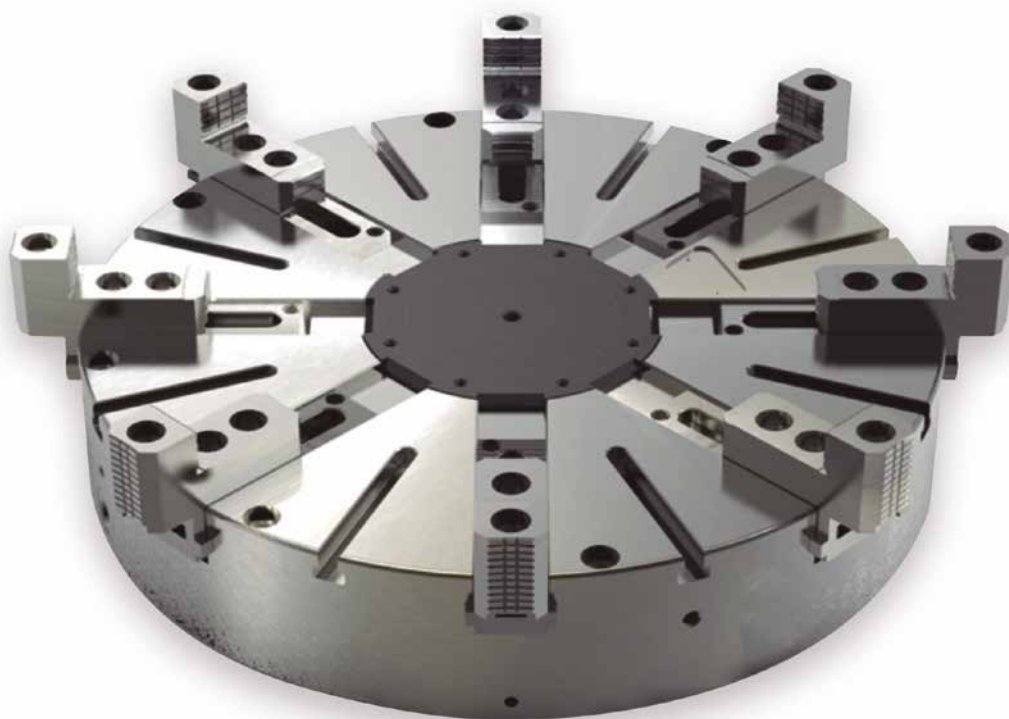
*Pallet exchangers*



## SOLUCIONES DE AMARRE A MEDIDA

### TAILOR MADE CLAMPING SOLUTIONS

Disponibles platos autocentrantes e independientes con múltiples garras y garras especiales a medida.  
Available scroll and independent chucks with multiple jaws and customized jaws.



- Soluciones de amarre rápido en diferentes diámetros de pieza con un único plato y con amarre radial/axial o mixto, totalmente customizados a las piezas de cada cliente.
- Quick clamping solutions for pieces of different diameters with a single plate and with radial / axial or mixed clamping, totally customized to the pieces of each client.



**Diseños 100% especiales para aplicaciones de acuerdo a especificaciones de cliente.**

100% customized solutions according customer specifications.



- Diseñamos y fabricamos garras a medida de cada aplicación y de cada cliente.
- We design and manufacture tailor made jaws according different applications and customers.



**OTROS CATÁLOGOS TDG QUE LE PUEDEN RESULTAR DE INTERÉS**  
**OTHER TDG CATALOGUES THAT MAY BE OF INTEREST TO YOU**



## TDG CLAMPING SOLUTIONS

TDG dispone de un equipo de ingeniería y de los más modernos medios tecnológicos para proporcionar a sus clientes, las soluciones más avanzadas en función de sus necesidades.

TDG Clamping Solutions no es solo un fabricante de platos de amarre con más de 100 años de experiencia. TDG es el partner de referencia para fabricantes de torno de todo el mundo, a los que proveemos de soluciones a medida y a los que ayudamos a ganar proyectos de gran valor añadido.

TDG has an engineering team and state of the art technologies to provide its customer with the most advanced technical solutions according to their needs.

TDG Clamping Solutions is not just a chuck manufacturer with over 100 years of experience.

TDG is the reference partner for lathes manufacturers around the world, to whom we provide tailor made solutions and to whom we help to win projects of great added value.



### TDG Gernika

Goikoibarra, 3

48300 Gernika (Bizkaia) Spain

T. +34 946 250 500

tdg@tdgcompany.com

www.tdgcompany.com

### TDG German Sales office.

POB 610115

D-68231 Mannheim

T: +49 621 4819878 / +49 176 96618330

TDGdeutschland@tdgcompany.com

### TDG Italian Sales Office

Viale Einaudi 15-B

20020 Arese (Milan)

T: +39 029 3583165

TDGItalia@tdgcompany.com



**TDG**  
Clamping  
Solutions  
Gernika Since 1916

### DELIVERING ALL AROUND THE WORLD

Spain, USA, France, Germany, Italy, Russian Fed., Taiwan, Mexico, Australia, Netherlands, Norway, Israel, Brazil, United Kingdom, Portugal, Sweden, Denmark, Latvia, Austria, India, Czech Republic, Poland, Colombia, Hungary, Luxembourg, New Zealand, Venezuela, Saudi Arabia, Argentina, Lithuania, Turkey, Ukraine, Romania, Japan, Chile, Slovakia, Bangladesh, South Africa, United Arab Emir., South Korea, Belgium, Canada, Indonesia, , Finland, Bulgaria, Switzerland, Egypt, China, Singapore...

