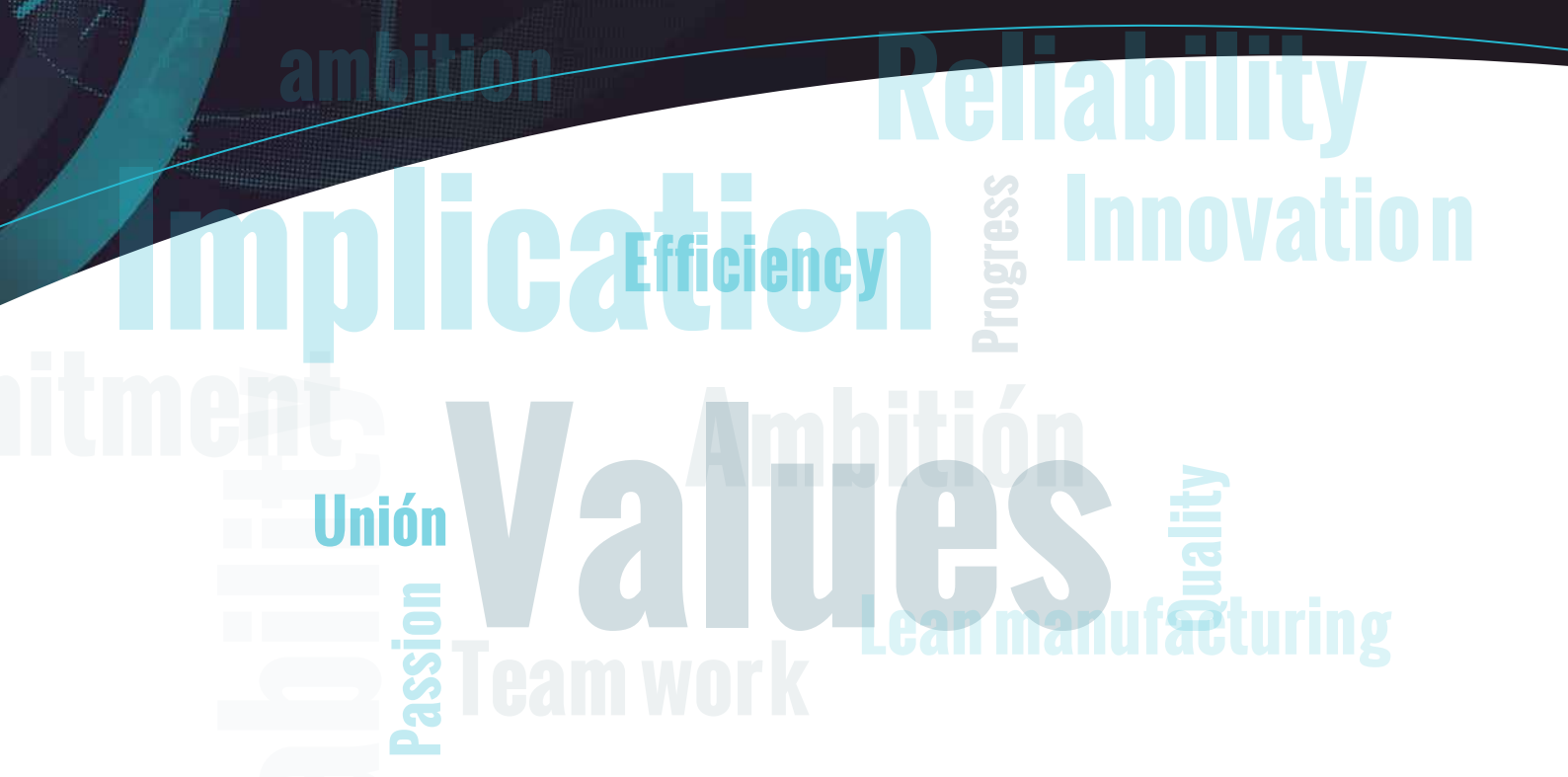


PLATOS AUTOMÁTICOS POWER CHUCKS



TDG
Clamping
Solutions
Gernika Since 1916



Responsabilidad

Values

“TDG lleva presente en el mundo de la máquina herramienta desde su fundación en 1916. Durante este largo periodo ha sido capaz de amoldarse a los constantes cambios producidos dentro del sector, adaptando sus tecnologías de fabricación y su gama de productos a las necesidades del mercado.”

Este catálogo presenta los productos estándar que constituyen la oferta actual de TDG, oferta que, por otra parte, está en permanente evolución, ya que el hecho de estar especializados en soluciones a medida hace que todos los desarrollos que podemos preparar para nuestros clientes sean imposibles de plasmar en un solo documento.

Si no encuentra el producto que busca en este catálogo, no dude en acudir a nosotros para diseñar su propia solución a medida.

“TDG Has been present in the machine tool market since its foundation in 1916. During this long period of time TDG has been able to allow for the constant changes within the industry, adapting its manufacturing technology and its range of products to the needs of the market.”

This catalogue presents the products that, at present, constitute the range of standard goods manufactured and supplied by TDG. This offer is in constant evolution as a result of being specialized in tailored solutions makes all the developments, we can prepare for our clients impossible to translate into a single document.

If you do not find the product you are looking for in this catalog, do not hesitate to come to us to design your own customized solution.



TDG
Clamping
Solutions
Gernika Since 1916

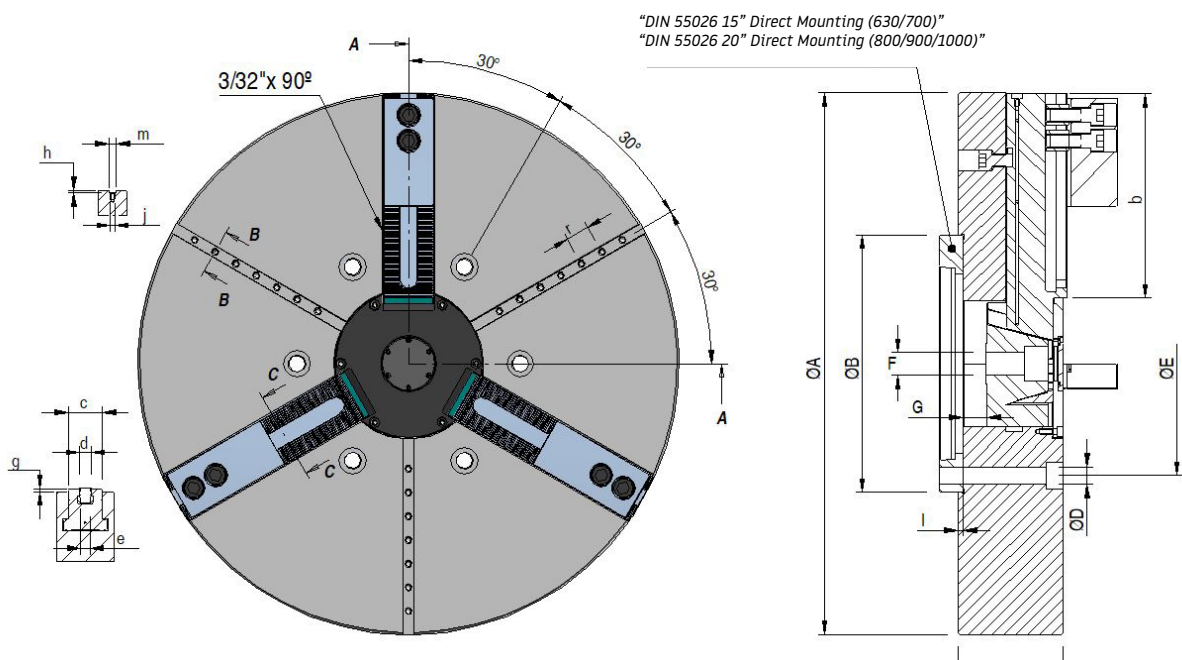
ÍNDICE INDEX

Platos Automáticos estándar de 3 garras sin paso de barra 4 3 jaw closed center standard power chucks
Platos Automáticos estándar de 3 garras con paso de barra 6 3 jaw through hole standard power chucks
Platos automáticos de gran diámetro 8 Big diameter power chucks
Soluciones a medida con platos automáticos 9 Custom solutions based in power chucks
Platos Automáticos 4 garras autocentrantes 2+2 10 2+2 Self Centering Power Chuck
Platos Automáticos 6 garras autocentrantes 2+2+2 11 2+2+2 Self Centering Power Chuck
Platos Automáticos 6 garras autocentrantes 3+3 12 3+3 Self Centering Power Chuck
Platos automáticos con extensiones 13 Automatic centering chuck with extensions
Otros catálogos TDG 14 Other TDG brochures
TDG Clamping Solutions 15

PLATOS AUTOMÁTICOS DE 3 GARRAS SIN PASO DE BARRA

3 JAW CLOSED CENTER STANDARD POWER CHUCKS

MODELO / MODEL SPB 3G		1AC0363000	1AC0370000	1AC0380000	1AC0390000	1AC0301000
A	mm	630	700	800	900	1000
B H6	mm	380	380	520	520	520
D	mm			26		
E	mm	330.2	330.2	463.6	463.6	463.6
F				M30		
G max/min	mm			26/-12		
Plunger Stroke	mm			38		
l	mm			8		
L	mm			155		
b	mm	220	255	305	355	405
c	mm			75		
d h8	mm			25.5		
e				M 20		
g	mm			6		
h	mm			5		
i				M 10		
m	mm			15		
r	mm			50		

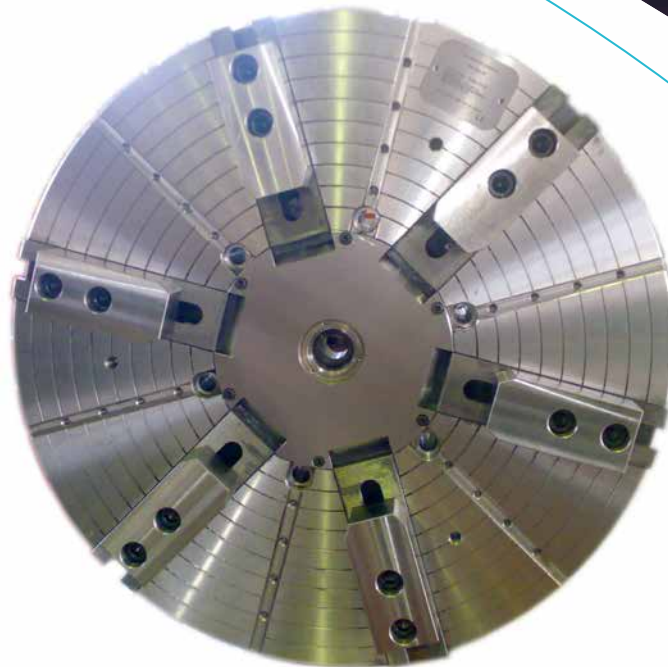


Especificaciones

- Platos fabricados en acero.
- Diámetro mínimo de 630mm.
- Tapa central para sellar el plato.
- Accionamiento hidráulico de las garras mediante sistema de planos inclinados.
- Carrera estandar por garra de 10mm.

Specifications

- Chucks made of steel.
- Minimum diameter 630mm.
- Central cover for perfect sealing.
- Wedge plunger style.
- Automatic stroke per jaw 10mm



DIÁMETRO / DIAMETER	MM	630	700	800	900	1000
Fuerza tracción máxima / Max. draw pull	KN	100	100	100	100	100
Fuerza de amarre máxima / Max.gripping force	KN	240	240	240	240	240
Velocidad máxima / Max. speed	r.p.m.	1350	1220	1070	950	860
Peso / Weight	Kg	390	445	550	700	920
Momento de inercia PD2 / Moment of inertia PD2	Kg.m 2	16	27.6	42.8	70.4	122
Diámetro amarre mínimo*/ Min. clamping diameter*	mm	110	110	110	110	110
Diámetro amarre máximo* / Max. Clamping diameter*	mm	630	700	800	900	1000

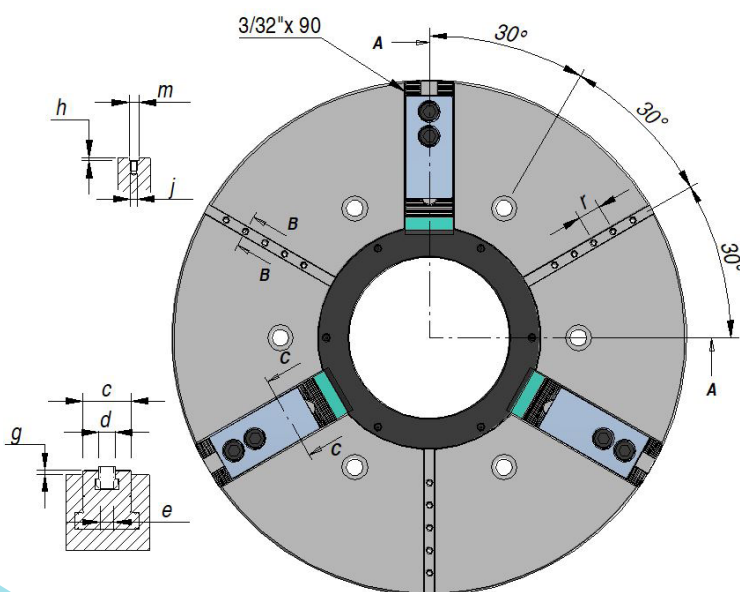
- Estos diámetros han sido calculados con las garras superiores duras estándar fabricadas por TDG para estos platos.
- La fuerza de bloqueo (KN) ha sido medida con unas garras superiores blandas estándar sobre la posición máxima externa del autocentrado.
- **Fácil de adaptar** a tornos existentes a través de los contraplatos TDG.
- Las dimensiones indicadas son de información general.
- These diameters have been calculated according to the standard TDG hard top jaws for each chuck.
- The dynamic gripping forces have been measured using the standard soft top jaws placed in the most external position, but not exceeding the outer diameter of the chuck.
- **Easy to use** in existing lathes with TDG adaptors.
- Dimensions shown as general information only.

Ideal para amarre de piezas en serie
 Perfect for serial production
 Perfecto para máquinas verticales gracias al sellado central
 The sealed core makes it perfect for vertical application

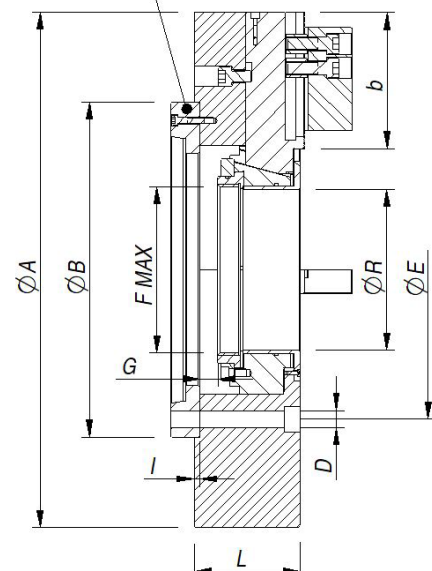
PLATOS AUTOMÁTICOS DE 3 GARRAS CON PASO DE BARRA

3 JAW THROUGH HOLE STANDARD POWER CHUCKS

MODELO / MODEL CPB 3G		1AC0363000	1AC0370000	1AC0380000	1AC0390000	1AC0301000
A	mm	630	700	800	900	1000
B H6	mm			520		
D	mm			26		
E	mm			463,6		
F MAX	mm	M 230 x 3	M 230 x 3	M 260 x 3	M 260 x 3	M 260 x 3
G Max/G Min				26/-12		
Plunger stroke	mm			38		
I	mm			8		
L	mm			165		
R	mm	220	220	250	250	250
b	mm	140	175	210	260	310
c	mm			75		
d h8	mm			25,5		
e	mm			M 20		
f	mm			4		
g	mm			6		
h	mm			5		
i	mm			M 10		
m	mm			15		
r	mm			50		



DIRECT MOUNTING
- DIN 55026 20"



Especificaciones

- Platos fabricados en acero.
- Diámetro mínimo de 630mm.
- Accionamiento hidráulico de las garras mediante sistema de planos inclinados.
- Carrera estandar por garra de 10mm.

Specifications

- Chucks made of steel.
- Minimum diameter 630mm.
- Wedge plunger style.
- Automatic stroke per jaw 10mm



DIÁMETRO / DIAMETER	MM	630	700	800	900	1000
Fuerza tracción máxima / Max. draw pull	KN	100	100	100	100	100
Fuerza de amarre máxima / Max.gripping force	KN	240	240	240	240	240
Velocidad máxima / Max. speed	r.p.m.	1350	1220	1070	950	860
Peso / Weight	Kg	405	455	580	720	930
Momento de inercia PD2 / Moment of inertia PD2	Kg.m 2	17	34	51	72	132
Diámetro amarre mínimo*/ Min. clamping diameter*	mm	265	265	290	290	290
Diámetro amarre máximo* / Max. Clamping diameter*	mm	630	700	800	900	1000

- Estos diámetros han sido calculados con las garras superiores duras estándar fabricadas por TDG para estos platos.
- La fuerza de bloqueo (KN) ha sido medida con unas garras superiores blandas estándar sobre la posición máxima externa del autocentrado.
- **Fácil de adaptar** a tornos existentes a través de los contraplatos TDG.
- Las dimensiones indicadas son de información general.

- These diameters have been calculated according to the standard TDG hard top jaws for each chuck.
- The dynamic gripping forces have been measured using the standard soft top jaws placed in the most external position, but not exceeding the outer diameter of the chuck.
- **Easy to use** in existing lathes with TDG adaptors.
- Dimensions shown as general information only.

*Ideal para amarre de piezas en serie
Perfect for serial production*

PLATOS AUTOMÁTICOS DE GRAN DIÁMETRO

BIG DIAMETER POWER CHUCKS

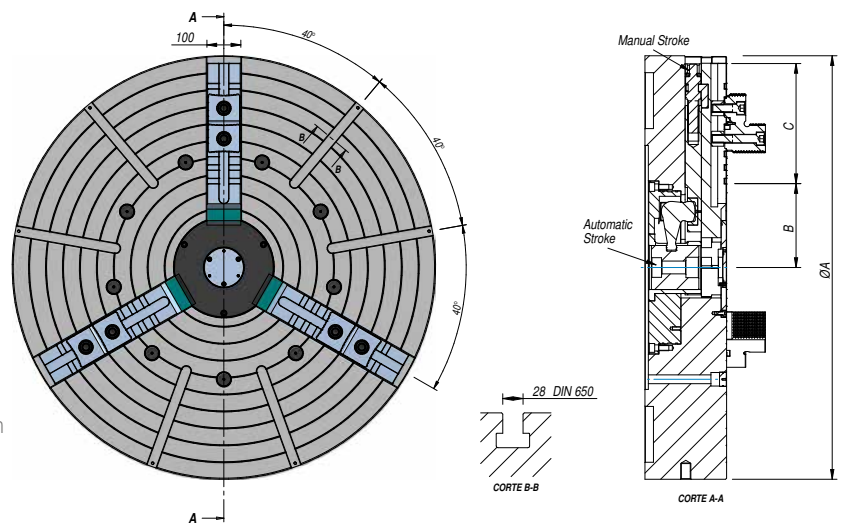
MODELO PGT / MODEL PGTR 3G		1000	1250	1500	1750	2000	2500
Fuerza tracción máxima / Max. draw pull	KN			160			160
Fuerza de amarre máxima / Max.gripping force	KN			320			320
Velocidad máxima acero / Speed Steel	r.p.m.	850	688	575	490	430	244
Velocidad máxima hierro / Max. Speed cast iron	r.p.m.	560	460	383	327	275	138
Peso acero / Weight steel	Kg	1800	2100	2500	3400	4900	7200
Momento de inercia PD2 / Moment of inertia PD2	Kg-m ²	290	415	680	1300	2600	4200
Carrera del cilindro / Cylinder Stroke	mm			60			
Carrera autom. de la garra / Autom. radial jaw stroke	mm			30			
Carrera manual de la garra / Manual stroke of the jaws	mm			32			
Paso entre chavetas / Pitch between keys	mm			40			

Especificaciones

- Plato hidráulico de 3 garras con accionamiento mediante levas.
- Fabricado en Acero. Cuerpo de fundición de acero disponible bajo demanda.
- Accionamiento mediante cilindro hidráulico incorporado o separado del cuerpo.
- Regulación manual independiente de la carrera de las garras.

Specifications

- 3 jaw hydraulic chuck - lever type.
- Steel body as standard. Cast Iron body available under request.
- Activation through hydraulic cylinder. Built in or separated from the body.
- Manual regulation of the stroke of the jaws, only for pre setting.



PGT / PGTR 3G		1000	1250	1500	1750	2000	2500
A	mm	1000	1250	1500	1750	2000	2500
B	mm			215			
C	mm	253	378	503	628	753	1003
D	mm	230	230	230	250	250	280

Elige uno más grande
Make it bigger

- Perfecto para producción en serie de piezas de gran tamaño.
- Más grande bajo demanda.
- Con o sin paso de barra.
- Mayor número de garras bajo demanda.
- Añade regulación manual en las garras para mayor precisión.

- Perfect for serial production of big pieces.
- Make it bigger under request.
- Open/closed center chuck.
- More jaws under request.
- Manual adjustment on jaws for a bigger precision also available

SOLUCIONES A MEDIDA CON PLATOS AUTOMÁTICOS

CUSTOM SOLUTIONS BASED IN POWER CHUCKS

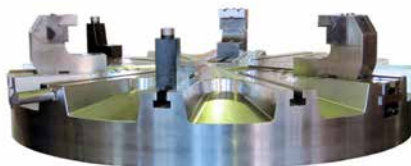
*Hazlo especial
Make it special*



- Numero especial de garras bajo demanda de acuerdo al tipo de pieza y las necesidades del cliente.
- Special number of jaws under request and according to the piece and customer needs.

- En TDG somos especialistas en el diseño y fabricación de garras especiales para las aplicaciones más exigentes.
- Adaptamos la geometría de nuestras garras a la pieza a mecanizar.
- También somos especialistas en utillajes para el amarre de piezas para el sector aeronáutico.

- In TDG we are specialist in the design and manufacture of special jaws for the most demanding applications.
- We adapt the geometry of our jaws to the piece to be machined.
- TDG is also specialist in special clamping solutions for the aeronautic sector.

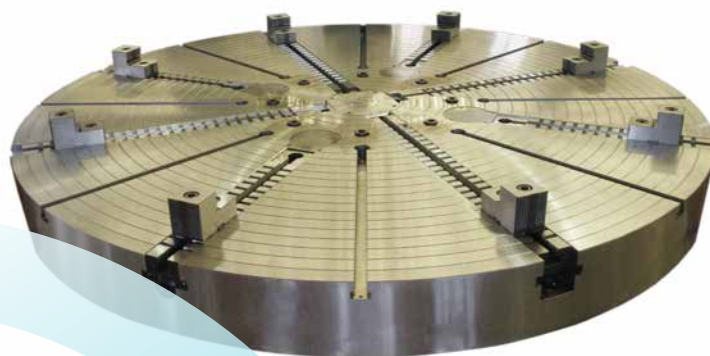


Plato automático con compensación dinámica.

Ciertas aplicaciones necesitan un recorrido especialmente largo de las garras, para poder mecanizar diferentes tamaños de pieza con el mismo plato. El diseño TDG de platos con compensación dinámica permiten un mayor recorrido de garra y esto a su vez permite adaptarse a diferentes diámetros de pieza garantizando la fuerza de amarre.

Automatic chuck with dynamic compensation.

Certain applications needs a particularly long stroke of the jaws, to be able to machine different sizes of pieces with the same chuck. TDG design allows a greater stroke and, at the same time, this allows the perfect adaptation to different piece diameter with guaranteed clamping force.

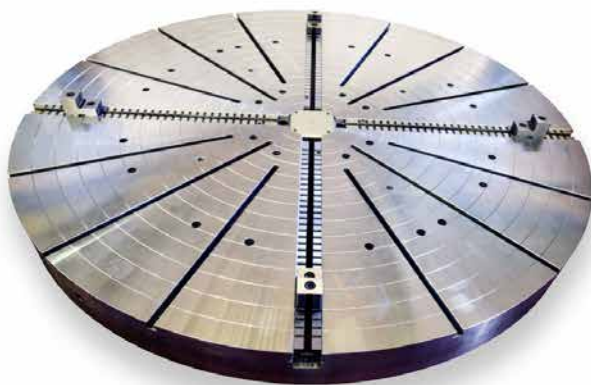


PLATOS AUTOMÁTICOS 4 GARRAS AUTOCENTRANTES 2+2

4 JAW POWER CHUCKS SELF CENTERING 2+2

MODELO / MODEL PGTR 2+2		1000	1250	1500	1750	2000
Fuerza tracción máxima / Max. draw pull	KN	160	160	160	160	160
Fuerza de amarre máxima / Max.gripping force	KN	320	320	320	320	320
Velocidad máxima acero / Speed Steel	r.p.m.	850	688	575	490	430
Velocidad máxima hierro / Max. Speed cast iron	r.p.m.	560	460	383	327	275
Peso acero / Weight steel	Kg	1800	2100	2500	3400	4900
Momento de inercia PD2 / Moment of inertia PD2	Kg·m ²	290	415	680	1300	2600
Carrera del cilindro / Cylinder Stroke	mm			60		
Carrera autom. de la garra / Autom. radial jaw stroke	mm			30		
Carrera manual de la garra / Manual stroke of the jaws	mm			32		
Paso entre chavetas / Pitch between keys	mm			40		

- Específico para amarre de piezas redondas, ovaladas, rectangulares e irregulares.
- Specific clamping of pieces with round, oval, rectangular and irregular shape.

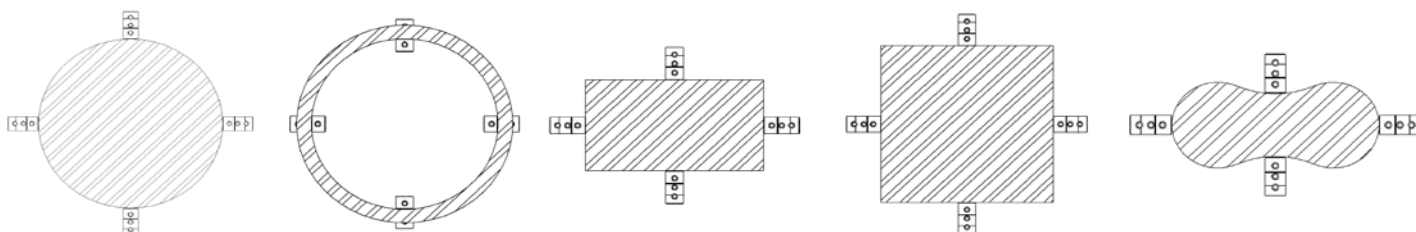


Especificaciones

- Accionamiento del plato mediante bicilindro hidráulico con un colector rotativo de dos entradas.
- Válvulas de seguridad anti retorno en las entradas.
- Detección de fin de carrera de los pistones.
- Múltiples combinaciones de 2+2 y garras manuales.

Specifications

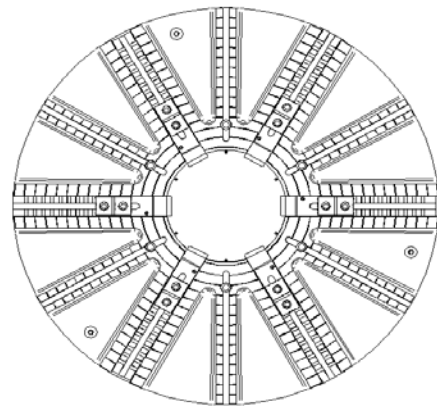
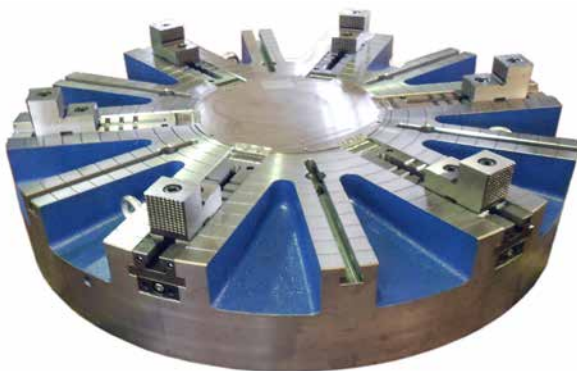
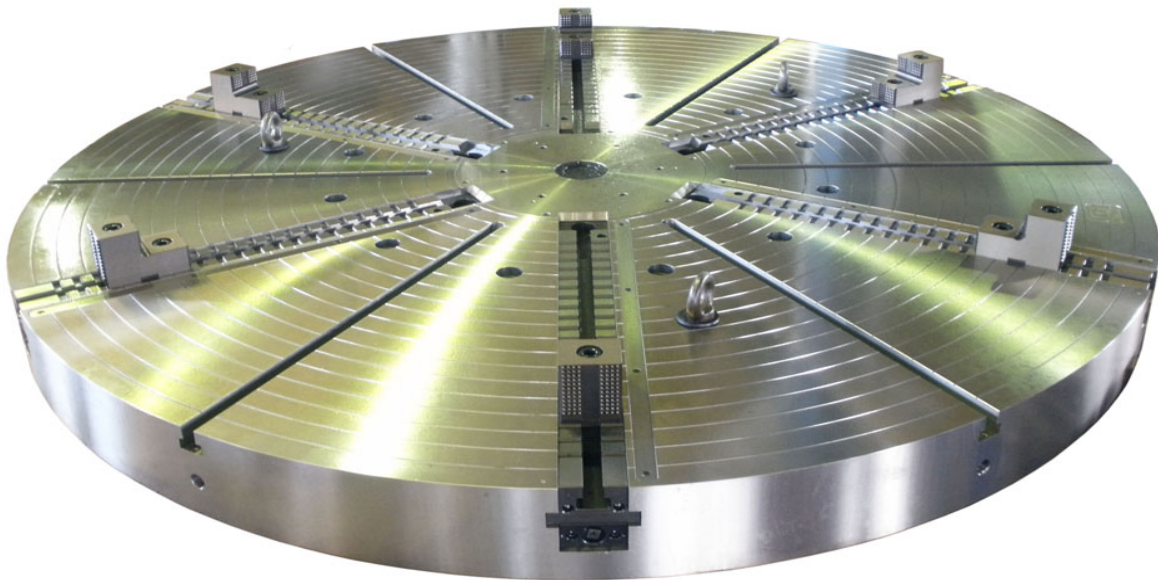
- Twin cylinder built in the body with a rotary manifold with two ports.
- Safety check valves on the ports.
- Stroke control devices in the pistons.
- Multiple combinations 2+2 & manual jaws.



PLATOS AUTOMÁTICOS 6 GARRAS AUTOCENTRANTES 2+2+2

6 JAW POWER CHUCKS SELF CENTERING 2+2+2

- La mejor solución para amarre de piezas y aros en 1ª operación (No perfectamente redondos).
- Diferentes combinaciones 2+2+2 hasta 12 garras.
- Best solution for clamping pieces and rings in 1st operation (Not perfectly round).
- Power chucks self centering 2+2+2 jaws up to 12 jaws.



| Especificaciones

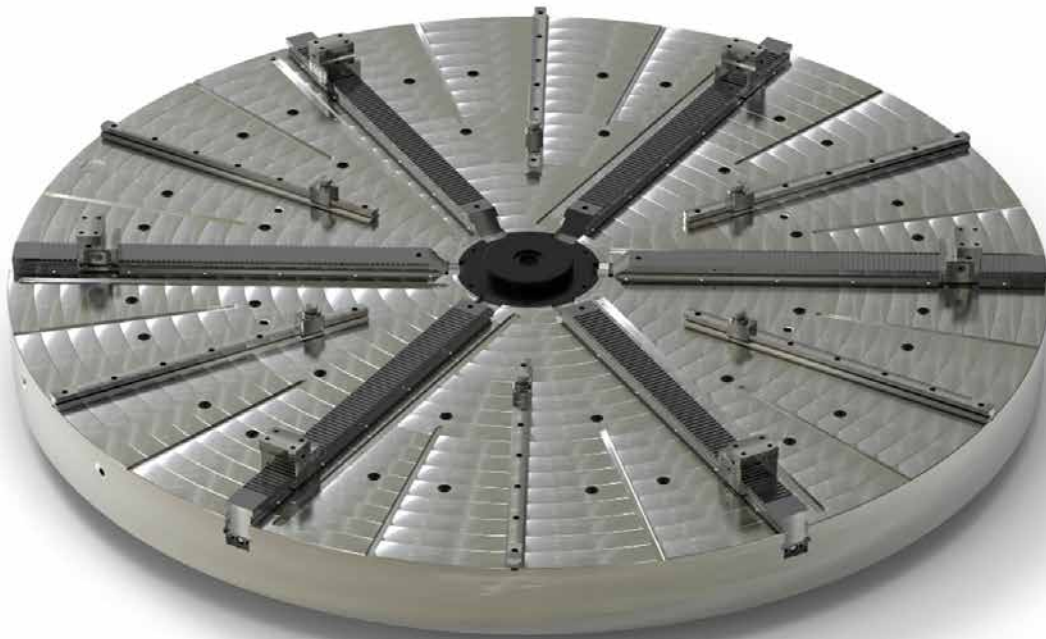
- Accionamiento del plato mediante bicalindro hidráulico con un colector rotativo de dos entradas.
- Válvulas de seguridad anti retorno en las entradas.
- Detección de fin de carrera de los pistones.

| Specifications

- Twin cylinder built in the body with a rotary manifold with two ports.
- Safety check valves on the ports.
- Stroke control devices in the pistons.

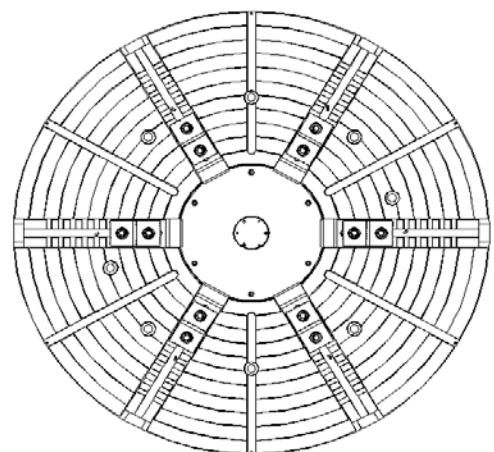
PLATOS AUTOMÁTICOS 6 GARRAS AUTOCENTRANTES 3+3

6 JAW POWER CHUCKS SELF CENTERING 3+3



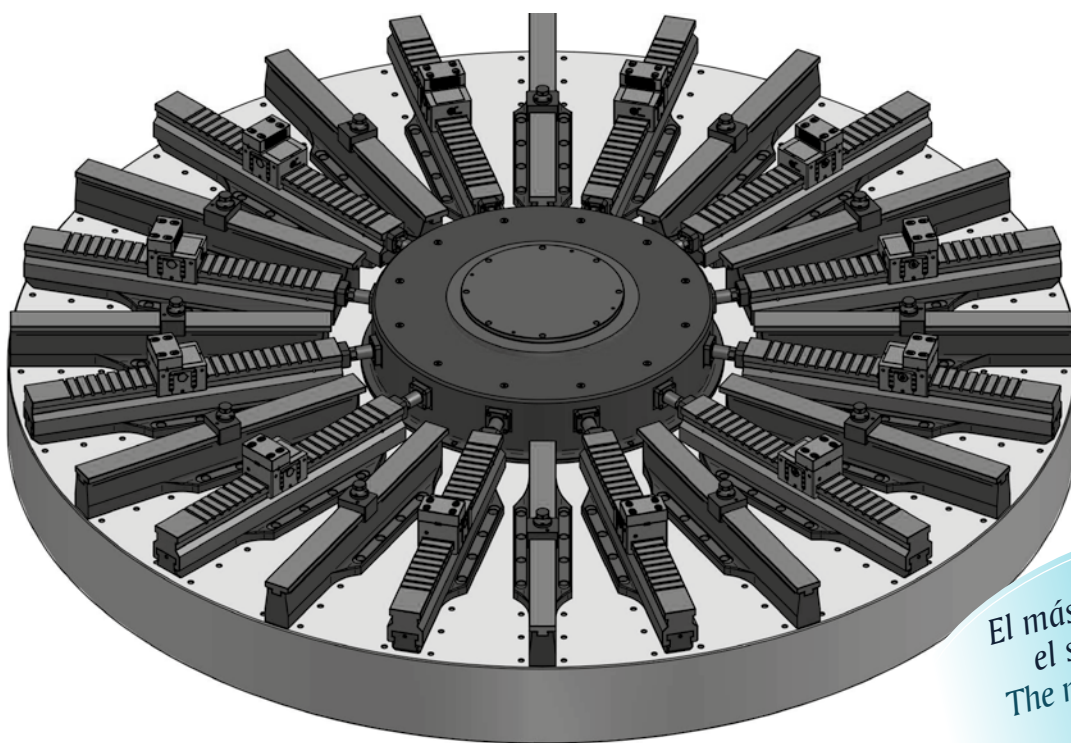
Secuencial 3 garras autocentrantes + 3 flotantes.
Sequential 3 selfcentering jaws + 3 floating jaws.

- Accionamiento del plato mediante bicilindro hidráulico con un colector rotativo de dos entradas.
- Maxima fuerza de amarre para piezas de pequeño espesor y facilmente deformables.
- Especifico para piezas no perfectamente redondas evitando deformación.
- Twin cylinder built in the body with a rotary manifold with two ports.
- Maximum Clamping force for small thickness and easily deformable piezas.
- Specific for parts that are not perfectly round, avoiding deformation.



PLATOS AUTOMÁTICOS CON EXTENSIONES

AUTOMATIC CENTERING CHUCKS WITH EXTENSIONS.



El más popular en
el sector eólico
The most popular in
wind sector.

- Montado directamente sobre plato liso.
- Extensiones integradas en el plato.
- Direct mounting over face plate.
- Extensions integrated over the chuck body.

Especificaciones

- Amarre axial y radial bajo demanda.
- Nº de brazos según las necesidades del cliente.
- La solución perfecta para rangos de amarre hasta 15 metros.
- Máxima fuerza de amarre para piezas de pequeño espesor y fácilmente deformables.
- Específico para bridas, aros forjados, pistas de rodamientos, etc...

Specifications

- Radial clamping. Axial clamping available under request.
- Number of extensions according customer needs.
- Perfect solution for big clamping range up to 15 meters.
- Maximum clamping force for small thickness and easily deformable pieces.
- Specific for flanges, forged rings, bearings, etc...

OTROS CATÁLOGOS TDG
OTHER TDG BROCHURES



TDG CLAMPING SOLUTIONS

TDG dispone de un equipo de ingeniería y de los más modernos medios tecnológicos para proporcionar a sus clientes, las soluciones más avanzadas en función de sus necesidades.

TDG Clamping Solutions no es solo un fabricante de platos de amarre con más de 100 años de experiencia. TDG es el partner de referencia para fabricantes de torno de todo el mundo, a los que proveemos de soluciones a medida y a los que ayudamos a ganar proyectos de gran valor añadido.

TDG has an engineering team and state of the art technologies to provide its customer with the most advanced technical solutions according to their needs.

TDG Clamping Solutions is not just a chuck manufacturer with over 100 years of experience. TDG is the reference partner for lathes manufacturers around the world, to whom we provide tailor made solutions and to whom we help to win projects of great added value.



TDG Gernika

Goikoibarra, 3
48300 Gernika (Bizkaia) Spain
T. +34 946 250 500
tdg@tdgcompany.com
www.tdgcompany.com

TDG German Sales office.

POB 610115
D-68231 Mannheim
T: +49 621 4819878 / +49 176 96618330
TDGdeutschland@tdgcompany.com

TDG Italian Sales Office

Viale Einaudi 15-B
20020 Arese (Milan)
T: +39 029 3583165
TDGItalia@tdgcompany.com



TDG
Clamping
Solutions
Gernika Since 1916



DELIVERING ALL AROUND THE WORLD

Spain, USA, France, Germany, Italy, Russian Fed., Taiwan, Mexico, Australia, Netherlands, Norway, Israel, Brazil, United Kingdom, Portugal, Sweden, Denmark, Latvia, Austria, India, Czech Republic, Poland, Colombia, Hungary, Luxembourg, New Zealand, Venezuela, Saudi Arabia, Argentina, Lithuania, Turkey, Ukraine, Romania, Japan, Chile, Slovakia, Bangladesh, South Africa, United Arab Emir., South Korea, Belgium, Canada, Indonesia, , Finland, Bulgaria, Switzerland, Egypt, China, Singapore...