

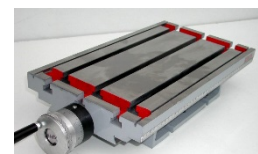
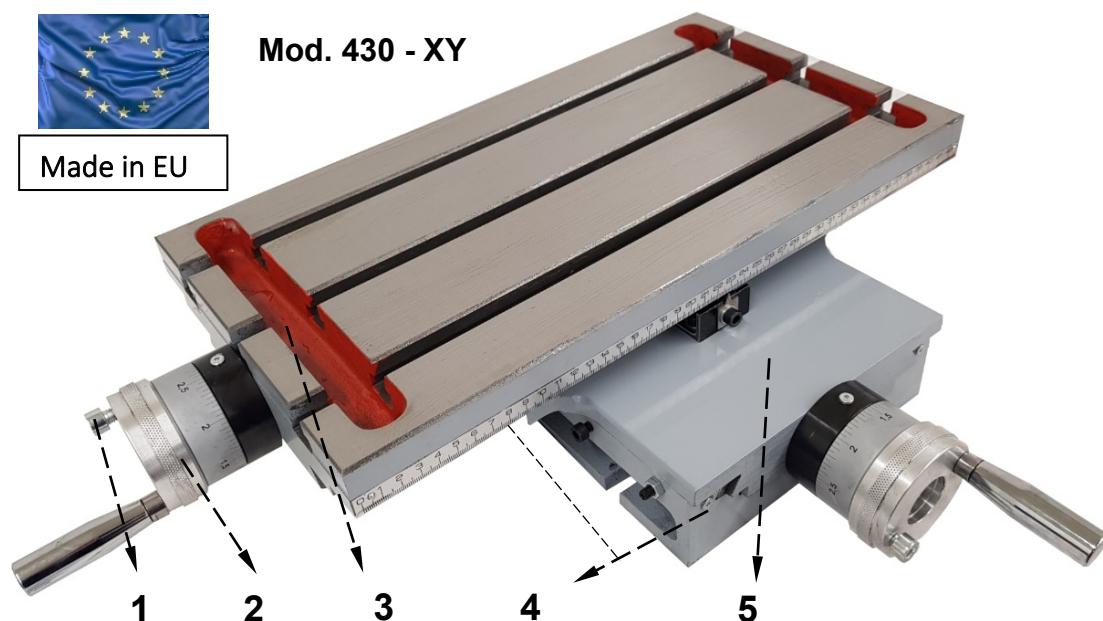
MESAS de COORDENADAS – COORDINATE TABLES

TABLES à COORDONNÉES – KOORDINATENTISCHE – TAVOLAS a COORDINATE



Mod. 430 - XY

Made in EU



Mod. 430 - X



Mod. 430 - XG



Mod. 430 - XYG

1	PITÓN SENSIBILIDAD	SENSITIVITY DEVICE	PITON DE SENSIBILITÉ	FÜHLERNOCKEN	DISPOSITIVO DI SENSIBILITÀ
2	VOLANTE CON TUERCA DE SEGURIDAD	HANDWHEEL WITH SAFETY NUT	POIGNÉE AVEC L'ECROU DE SECURITÉ	HANDRAD MIT SICHERHEITSMUTTER	VOLANO CON DADO DI SIGUREZZA
3	CAJA DE DESAGÜE EN MOD. 430/600/800/1000	COOLANT BOX ON MOD. 430/600/800/1000	BOITE D'ECOULEMENT MOD. 430/600/800/1000	KÜHLMITTEL-QUERNUT BEI MOD. 430/600/800/1000	SCATOLA DI SCARICO MOD. 430/600/800/1000
4	LUBRICACIÓN GUÍAS	GUIDES LUBRICATION	LUBRIFICATION DES GLISSIÈRES	SCHMIERUNG DER FÜHRUNGSBAHNEN	LUBRIFICAZIONE DI GUIDE
5	PROTECCIÓN DE GUÍAS Y HUSILLO	GUIDES AND SPINDLE PROTECTION	PROTECTION DE GLISSIÈRES ET BROCHE	ABDECKUNG FÜR FÜHRUNGSBAHNEN UND SPINDELN	PROTEZIONE DI GUIDE E ALBERINO

MODEL	TABLE		STROKE		HEIGHT	BASE		"T" SLOTS							MM	MM	Kg	Kg	€		
	A	B	X	Y		D	E	G	N°	F	I	J	K	M						N	P
240	X	240x190	120		75	155	195	72	3	12	22	7	10	100	9	62	4	0,05	14	55	575
	XY		120	140	113	155	195	72	3	12	22	7	10	100	9	62	4	0,05	20	55	575
	XG		120		98	Ø195		72	3	12	22	7	10	9	62	4	0,05	19	55	575	
	XYG		120	140	131	Ø195		72	3	12	22	7	10	9	62	4	0,05	24	55	575	
340	X	340x190	220		75	155	195	72	3	12	22	7	10	100	9	62	4	0,05	18	105	800
	XY		220	140	113	155	195	72	3	12	22	7	10	100	9	62	4	0,05	25	105	800
	XG		220		98	Ø195		72	3	12	22	7	10	9	62	4	0,05	22	105	800	
	XYG		220	140	131	Ø195		72	3	12	22	7	10	9	62	4	0,05	30	105	800	
430	X	430x240	280		93,5	190	260	72	3	12	22	7	10	140	11	70	4	0,05	32	270	1000
	XY		280	180	120	190	260	72	3	12	22	7	10	140	11	70	4	0,05	40	270	1000
	XG		280		116,5	Ø240		72	3	12	22	7	10	11	70	4	0,05	35	270	1000	
	XYG		280	180	143	Ø240		72	3	12	22	7	10	11	70	4	0,05	50	270	1000	
600	X	600x240	400		93,5	190	260	72	3	12	22	7	10	140	11	70	4	0,05	43	270	1100
	XY		400	180	120	190	260	72	3	12	22	7	10	140	11	70	4	0,05	52	270	1100
	XG		400		116,5	Ø240		72	3	12	22	7	10	11	70	4	0,05	46	270	1100	
	XYG		400	180	143	Ø240		72	3	12	22	7	10	11	70	4	0,05	61	270	1100	
800	X	800x280	500		115,5	240	290	72	3	12	22	7	10	184	11	80	4	0,05	75	290	1350
	XY		500	250	144	240	290	72	3	12	22	7	10	184	11	80	4	0,05	93	290	1350
	XG		500		114,5	Ø290		72	3	12	22	7	10	11	80	4	0,05	80	290	1350	
	XYG		500	250	173	Ø290		72	3	12	22	7	10	11	80	4	0,05	108	290	1350	
1000	X	1000x280	700		115,5	240	290	72	3	12	22	7	10	184	11	80	4	0,05	95	290	1350
	XY		700	250	144	240	290	72	3	12	22	7	10	184	11	80	4	0,05	150	290	1350

SAIM

Juan de la Cierva, 23 - 50014 Zaragoza (Spain)



+34-976 470440



saim@saim.es
orpi@orpi-sl.com



www.saim.es
www.orpi-sl.com



OUTLET Mesas SAIM

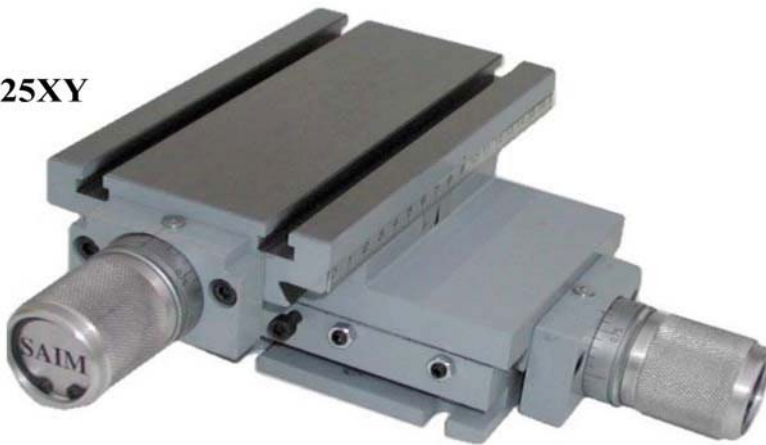
2023

MINI Mesas de Coordenadas - MINI Coordinate Tables

MINI Tables à Coordonnées - MINI Koordinatentische - MINI Tavolas a Coordinate

MODEL	TABLE		STROKE		HEIGHT	BASE		G	"T" SLOTS					M	N	P	MM	MM	Kg	Kg	mm	€
	A	B	X	Y	C	D	E		N°	F	I	J	K									
150	X	150X100	75		50,5	100	100	65	2	8	12	5	5	68	7	36	1,75	0,05	4	30	270	
	XY		75	100	75	100	100	65	2	8	12	5	5	68	7	36	1,75	0,05	7	30	270	
	XG		75		68,5		Ø135	65	2	8	12	5	5	7	36	1,75	0,05	6	30	270		
	XYG		75	100	93		Ø135	65	2	8	12	5	5	7	36	1,75	0,05	8	30	270		
175	X	175X100	90		50,5	100	100	65	2	8	12	5	5	68	7	36	1,75	0,05	5	30	270	
	XY		90	100	75	100	100	65	2	8	12	5	5	68	7	36	1,75	0,05	8	30	270	
	XG		90		68,5		Ø135	65	2	8	12	5	5	7	36	1,75	0,05	7	30	270		
	XYG		90	100	93		Ø135	65	2	8	12	5	5	7	36	1,75	0,05	9	30	270		
225	X	225X100	135		50,5	100	100	65	2	8	12	5	5	68	7	36	1,75	0,05	6	30	270	
	XY		135	100	75	100	100	65	2	8	12	5	5	68	7	36	1,75	0,05	9	30	270	
	XG		135		68,5		Ø135	65	2	8	12	5	5	7	36	1,75	0,05	8	30	270		
	XYG		135	100	93		Ø135	65	2	8	12	5	5	7	36	1,75	0,05	10	30	270		
400	X	400X100	200		50,5	100	100	65	2	8	12	5	5	68	7	36	1,75	0,05	7	30	270	
	XY		200	100	75	100	100	65	2	8	12	5	5	68	7	36	1,75	0,05	10	30	270	
	XG		200		68,5		Ø135	65	2	8	12	5	5	7	36	1,75	0,05	9	30	270		
	XYG		200	100	93		Ø135	65	2	8	12	5	5	7	36	1,75	0,05	11	30	270		

Mod. 225XY



Mod. 225X



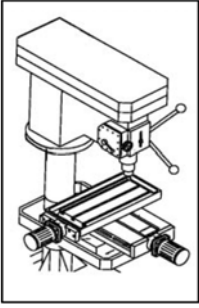
Mod. 225XG



Mod. 225XYG

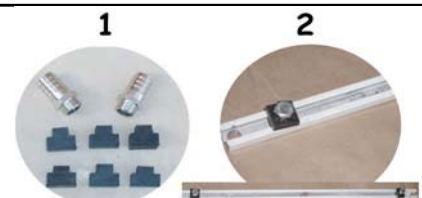
	<i>EJEMPLO PEDIDO</i>	Accesorio	- Mesa 430 XYG - Regla de topes movimiento longitudinal	
	<i>ORDER SAMPLE</i>	Accessory	- Table 430 XYG - Stop rail with longitudinal stoppers	
	<i>EXEMPLE COMMANDE</i>	Accessoire	- Table 430 XYG - Règle de butées dans mouvement longitudinal	
	<i>AUFTRAGSBEISPIEL</i>	Zubehör	- Tische 430 XYG - Leiste mit verstellbaren längsanschlägen	
	<i>ESEMPIO RICHIESTO</i>	Accesorio	- Tavola 430 XYG - Rigelo di arresto in movimenti longitudinali	

IVA NO INCLUIDO (ESPAÑA)



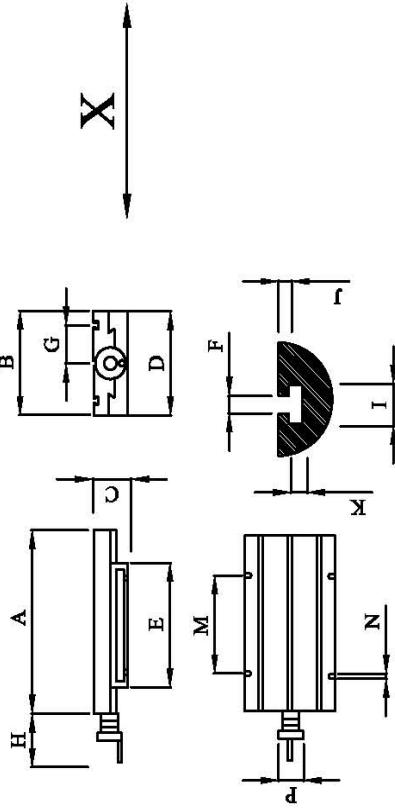
PRINCIPALES CARACTERISTICAS Y ACCESORIOS
MAIN FEATURES AND ACCESORIES
PRINCIPALES CARACTERISTIQUES ET ACCESSOIRES
WICHTIGSTE MERKMALE UND ZUBEHÖR
CARATTERISTICHE PRINCIPALI E ACCESSORI

<p>MESAS DE COORDENADAS</p> <ul style="list-style-type: none"> √ DISEÑO ERGONÓMICO √ PROTECCIÓN Y ENGRASADORES EXTERIORES PARA HUSILLOS, TUERCAS Y GUÍAS. √ <i>ES LA VIDA ÚTIL DE LA MESA</i> √ TUERCAS AUTOAJUSTABLES √ ENTREGA INMEDIATA UNIDADES SUELTAS 		<p>ACCESORIOS</p> <ol style="list-style-type: none"> 1. - 6 TACOS DE CAUCHO EN "T" Y 2 RACORES 3/8" PARA RECOGIDA Y SALIDA DE REFRIGERANTE 2. - REGLA DE TOPES REGULABLES EN MOVIMIENTO LONGITUDINAL
<p>COORDINATE TABLES</p> <ul style="list-style-type: none"> √ ERGONOMICAL DESIGN √ PROTECTION AND EXTERIOR LUBRICATORS FOR SPINDLES, NUTS AND GUIDES. √ <i>IS THE LONG LIFE OF TABLE</i> √ TAUTOADJUSTABLE NUTS √ IMMEDIATE DELIVERY FOR SINGLE UNITS 		<p>ACCESSORIES</p> <ol style="list-style-type: none"> 1. - 6 RUBBER PARTS ON "T" AND TWO 3/8" OUTLETS TO COLLECT COOLANT 2. - STOP RAIL WITH LONGITUDINAL STOPPERS
<p>TABLES À COORDONEES</p> <ul style="list-style-type: none"> √ CONCEPTION ERGONOMIQUE √ PROTECTION ET GRAISSEURS EXTÉRIEURS POUR BROCHES, ÉCROUS ET GLISSIÈRES √ <i>DONNENT LONGUE DURABILITÉ A LA TABLE</i> √ TUERCAS AUTOAJUSTABLES √ ENTREGA INMEDIATA UNIDADES SUELTAS 		<p>ACCESSOIRES</p> <ol style="list-style-type: none"> 1. - 6 CALES EN CAOUTCHOUC EN "T" ET 2 RACCORDS 3/8" POUR REPRISE ET SORTIE DU RÉFRIGÉRANT 2. - RÈGLE À BUTEES RÉGLABLES LORS DU MOUVEMENT LONGITUDINAL
<p>KOORDINATENTISCHE</p> <ul style="list-style-type: none"> √ ERGONOMISCHES DESIGN √ ABDECKUNGEN SOWIE EXTERNE SCHMIERNIPPEL FÜR FÜHRUNGSBAHNEN, SPINDELN UND MUTTERN √ <i>ES VERLÄNGERT DIE LEBENSDAUER DES TICHES</i> √ SELBSTJUSTIERENDE MUTTERN √ EINZELTISCHE AB LAGER LIEFERBAR STABILE AUSFÜHRUNG 		<p>ZUBEHÖR</p> <ol style="list-style-type: none"> 1. - 6 GUMMI "T" NUT STEINE UND 2 3/8" ANSCHLÜSSE FÜR EINEN KÜLMITTEL-ABLAUFSCHLAUCH 2. - EINSTELLBARES ANSCHLAGLINEAL FÜR LÄNGSBEWEGUNG
<p>TAVOLAS A COORDINATE</p> <ul style="list-style-type: none"> √ DISEGNO ERGONOMICO √ PROTEZIONE E LUBRIFICATORI ESTERNI DI ALBERELLI, DADI E GUIDE. √ <i>É LA VITA UTILE DELLA TAVOLA</i> √ DADI AUTOREGOLABILI √ CONSEGNA INMEDIATA PER SINGOLE UNITÁ 		<p>ACCESORI</p> <ol style="list-style-type: none"> 1. - 6 TASSELLI DI GOMMA A "T" E 2 UNIONI 3/8" PER PRESA E USCITA DI REFRIGERANTE 2. - RIGHELLO DI ARRESTI REGOLABILI IN MOVIMENTO LONGITUDINALE



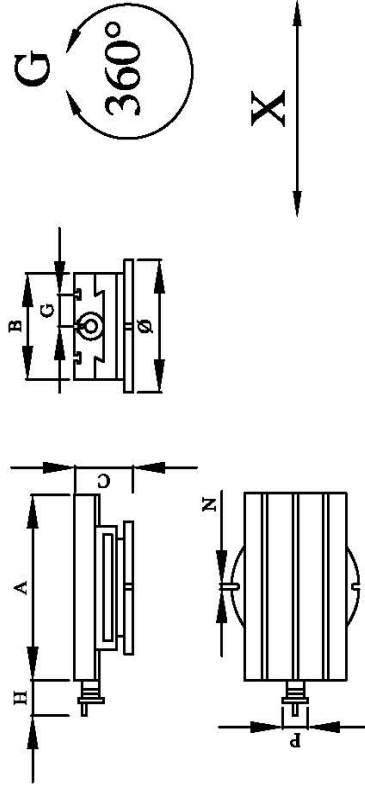
X

MESA DE UN MOVIMIENTO (ONE MOVEMENT TABLE) (LÄNGSTISCH)



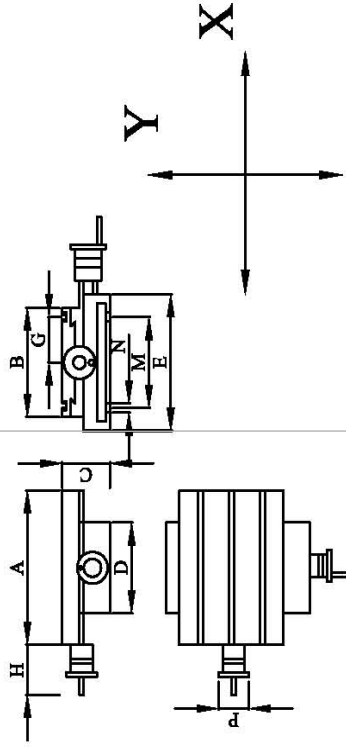
XG

MESA DE UN MOVIMIENTO Y GIRATORIA (ONE MOVEMENT AND SWIVEL BASE) (LÄNGSTICH MIT DREHMÖGLICHKEIT)



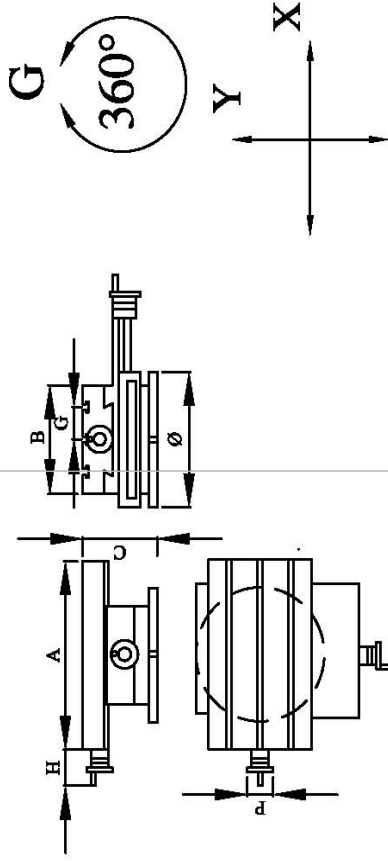
XY

MESA DE DOS MOVIMIENTOS (TWO MOVEMENTS TABLE) (KREUZTISCH)



XYG

MESA DE DOS MOVIMIENTOS Y GIRATORIA (TWO MOVEMENTS AND SWIVEL TABLE) (KREUZTISCH MIT DREHMÖGLICHKEIT)



Distribuidor / Dealer:




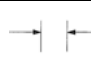

MESAS de COORDENADAS - COORDINATE TABLES

TABLES à COORDONNÉES - KOORDINATENTISCHE - TAVOLAS a COORDINATE

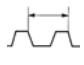
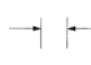



“BAJO COSTE - LOW COST”

ORIENTAL

FIX BASE BASE FIJA	MODEL	TABLE (AxB)	STROKE		HEIGHT C	BASE				"T" SLOTS					M	N	P				€
			X	Y		D	E	G	H	Nº	F	I	J	K							
	MM	MM	Kg																		
202	228x175	105	100	110	175	230	72	97	2	12	19	9	8	160x155	12	62	2	0,01	16		
203	330x220	200	110	110	220	275	72	96	3	12	19	9	8	200x200	12	62	4	0,01	22		
204	430x240	225	150	125	275	340	72	133	3	12	19	9	8	260x250	12	84	4	0,01	40		
205	600x240	400	150	125	275	337	72	133	3	12	19	9	8	260x250	12	84	4	0,01	47		



SWIVEL BASE BASE GIRATORIA	MODEL	TABLE (AxB)	STROKE		HEIGHT C	BASE				"T" SLOTS					M	N	P				€
			X	Y		D	E	G	H	Nº	F	I	J	K							
	MM	MM	Kg																		
302	228x175	105	100	139	176	230	72	97	2	12	19	9	8	Ø200	15	62	2	0,01	18		
303	330x220	200	110	150	260	280	72	96	3	12	19	9	8	200x240	12	62	4	0,02	27		
304	430x240	225	150	155	280	340	72	133	3	12	19	9	8	260x250	14	84	4	0,02	47		
305	600x240	400	150	155	285	340	72	133	3	12	19	9	8	260x260	13	84	4	0,02	51		

SAIM Metal S.L



+34-976 470440



OUTLET Mesas SAIM



saim@saim.es

orpi@orpi-sl.com



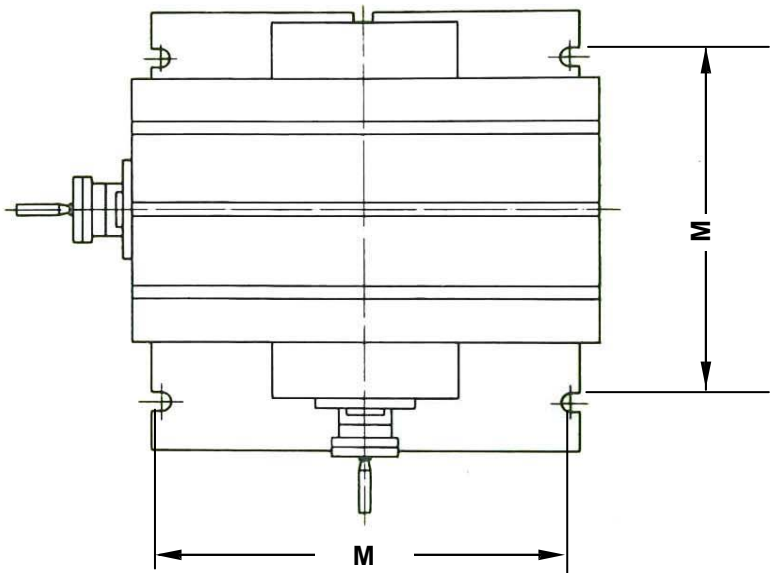
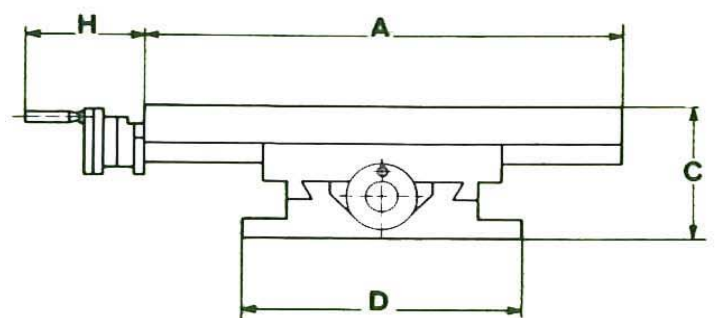
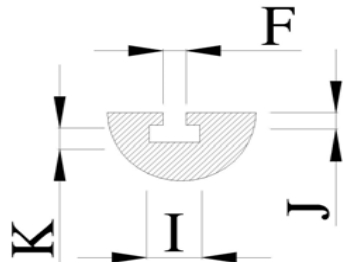
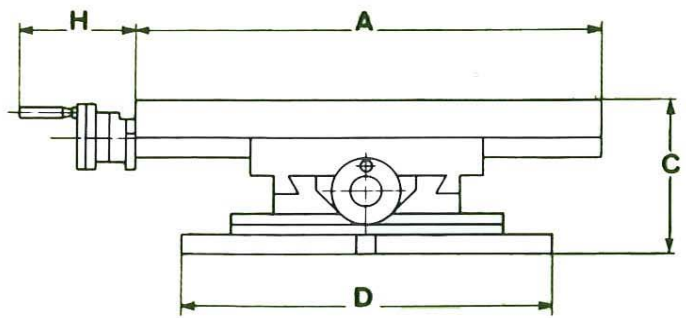
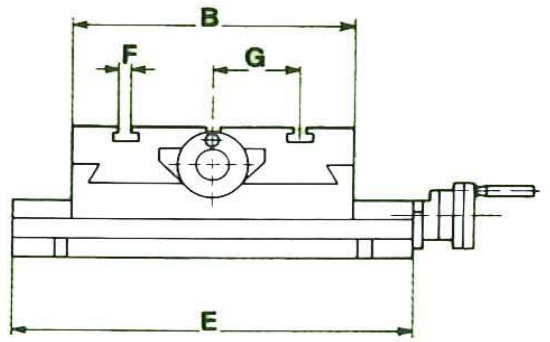
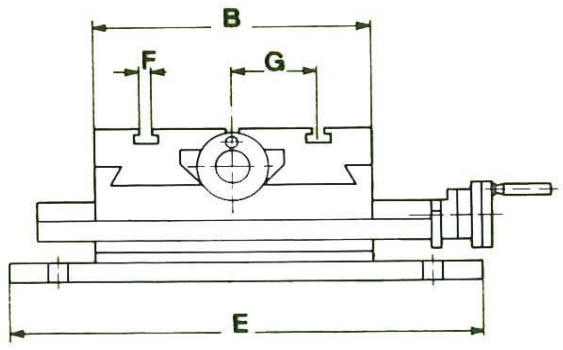
www.saim.es

www.orpi-sl.com

2023

(Características técnicas sujetas a cambios sin previo aviso / subject to technical modifications)

**BASE GIRATORIA
SWIVEL BASE**



**BASE FIJA
FIX BASE**

