

EL EFECTO PÖPPELMANN:

Siempre el idóneo elemento de protección.

Lo hacemos.
Mejor.



PÖPPELMANN

KAPSTO®

Estimados clientes,

un programa estándar con más de 3.000 versiones, disponibles de fábrica. Un programa especial con 2.000 elementos de protección adicionales, también disponibles a corto plazo. Productos individuales hechos a medida en un tiempo récord – eso es lo que hacemos.

Y todo el equipo de Pöppelmann KAPSTO® hace mucho más: Juntos nos aseguramos de que usted tenga éxito cada día. Ya sea a través de nuestro envío gratuito de muestras, de nuestro asesoramiento de aplicación competente por teléfono e in situ, de las cantidades de suministro libremente seleccionables, de nuestra gestión de la calidad y del medio ambiente o a través de la fabricación profesional de herramientas. Lo hacemos. Mejor.

En las siguientes páginas puede hacerse una idea de nosotros. Puede encontrar nuestro programa de productos en constante crecimiento en www.poepplmann.com/kapsto



Thorsten Koldehoff,
director de ventas en Pöppelmann KAPSTO®



KAPSTO® vista general

Resumen de productos	4 – 7
Detalles del producto.....	8 – 123
GPN 200 Forma A.....	9
GPN 200 Forma B.....	11
GPN 201.....	12
GPN 205.....	14
GPN 207.....	15
GPN 210.....	45
GPN 211.....	46
GPN 212.....	47
GPN 215.....	48
GPN 220.....	49
GPN 240.....	16
GPN 241.....	17
GPN 245 Forma A.....	61
GPN 245 Forma B.....	61
GPN 250.....	18
GPN 255.....	20
GPN 260.....	62
GPN 270.....	63
GPN 280.....	21
GPN 290.....	22
GPN 300 F.....	65
GPN 300 V.....	67
GPN 305.....	93
GPN 308.....	94
GPN 310.....	95
GPN 315.....	96
GPN 320.....	69
GPN 330.....	97
GPN 335.....	98
GPN 340.....	70
GPN 350.....	23 / 71
GPN 351.....	25
GPN 360 Forma A.....	99
GPN 360 Forma B.....	99
GPN 365.....	27
GPN 500.....	73
GPN 550.....	74
GPN 551.....	75
GPN 600.....	28 / 76
GPN 601.....	80
GPN 602.....	81
GPN 605.....	82
GPN 606.....	83
GPN 607.....	100
GPN 608.....	50 / 101
GPN 610.....	31 / 84
GPN 615.....	102
GPN 620.....	33 / 86
GPN 630.....	103
GPN 640.....	117
GPN 650 Forma A.....	118
GPN 650 Forma B.....	119
GPN 655.....	120
GPN 670.....	121
GPN 680.....	122
GPN 690.....	123
GPN 695.....	34
GPN 696.....	35
GPN 700.....	105
GPN 703.....	106
GPN 710.....	107
GPN 720 Forma A.....	108
GPN 720 Forma B.....	108
GPN 730.....	110
GPN 735.....	111
GPN 736.....	112
GPN 737.....	113
GPN 738.....	114
GPN 800.....	53
GPN 801.....	55
GPN 802.....	56
GPN 804.....	58
GPN 900.....	36 / 87
GPN 910.....	88
GPN 915.....	89
GPN 920 Forma A.....	90
GPN 920 Forma B.....	37
GPN 930 Forma A.....	115
GPN 930 Forma B.....	59
GPN 940.....	51
GPN 950.....	38 / 91
GPN 980 Forma A.....	39
GPN 980 Forma B.....	39
GPN 985 Forma A.....	40
GPN 985 Forma B.....	40
GPN 1000.....	41
GPN 1010.....	42
GPN 1050.....	43
KAPSTO® BIT-73X.....	109
Material y uso.....	124 – 125
Programa especial.....	126 – 127
Las ventajas de KAPSTO®.....	128 – 135
La empresa.....	136 – 139

Programa estándar

Caperuzas para la protección exterior

Caperuzas protectoras



Caperuzas protectoras
GPN 200 Forma A

Página 9



Caperuzas protectoras
GPN 200 Forma B

Página 11



Caperuzas protectoras
flexibles GPN 201

Página 12



Caperuzas protectoras
GPN 205

Página 14



Caperuzas protectoras
GPN 207

Página 15



Caperuzas protectoras
GPN 240

Página 16



NUEVO

Caperuzas SAE
GPN 241

Página 17



Caperuzas protectoras
para tubos GPN 250

Página 18



Caperuzas protectoras
GPN 255

Página 20



Caperuzas
GPN 280

Página 92



Protectores del eje de
transmisión GPN 290

Página 92



Cierres
GPN 350

Página 23



Cierres flexibles
GPN 351

Página 25



Caperuzas protectoras
HDSCS GPN 365

Página 27



Protectores universales
GPN 600

Página 28



Protectores universales
GPN 610

Página 31



Protectores universales
GPN 620

Página 33



Cápsulas de protec-
ción para conexiones
anulares GPN 695

Página 34



Caperuzas
con tira de sujeción
GPN 696

Página 35



Cierres
GPN 900

Página 36



Protectores para aco-
plamientos hidráulicos
GPN 920 Forma B

Página 37



Elementos de
protección
GPN 950

Página 38



Protectores para man-
guitos de lubricación
GPN 980 Forma A

Página 39



Protectores para man-
guitos de lubricación
GPN 980 Forma B

Página 39



Protectores para man-
guitos de lubricación
GPN 985 Forma A

Página 40



Protectores para man-
guitos de lubricación
GPN 985 Forma B

Página 40



Caperuzas de pro-
tección para tuercas
hexagonales
GPN 1000

Página 41



Caperuzas auto-
bloqueadoras para
tuercas hexagonales
GPN 1010

Página 42



Caperuzas para tuer-
cas hexagonales
GPN 1050

Página 43

Caperuzas con lengüeta



Caperuzas con
lengüeta GPN 210
Página 45



Caperuzas flexibles
con lengüeta GPN 211
Página 46



Caperuzas protectoras
para tuberías GPN 212
Página 47



Caperuzas con
lengüeta GPN 215
Página 48



Caperuzas protectoras
para tuberías GPN 220
Página 49



Cierres cónicos
con lengüeta lateral
GPN 608
Página 50



Obturadores rápidos
GPN 940
Página 51

Caperuzas de rosca



Caperuzas
de rosca
GPN 800
Página 53



Caperuzas
de rosca
GPN 801
Página 55



Caperuza con
arandela de junta
GPN 802
Página 56



Caperuzas de
rosca con junta
tórica GPN 804
Página 58



Protectores para aco-
plamientos hidráulicos
GPN 930 Forma B
Página 59

Programa estándar

Tapones para la protección interior

Tapones protectores



Tapones protectores para conectores rápidos SAE GPN 245 Forma A

Página 61



Tapones protectores para conectores rápidos SAE GPN 245 Forma B

Página 61



Tapones cuadrados GPN 260

Página 62



Tapones rectangulares GPN 270

Página 63



Tapones GPN 300 F

Página 65



Tapones GPN 300 V

Página 67



Tapones de aletas GPN 320

Página 69



Cubiertas GPN 340

Página 70



Cierres GPN 350

Página 71



Tapones cónicos GPN 500

Página 73



Elementos autorroscantes GPN 550

Página 74



Elementos autorroscantes GPN 551

Página 75



Protectores universales GPN 600

Página 76



Cierres cónicos de pared delgada GPN 601

Página 80



Cierres cónicos de pared delgada GPN 602

Página 81



Tapones cónicos GPN 605

Página 82



Tapones con tira de tracción GPN 606

Página 83



Protectores universales GPN 610

Página 84



Protectores universales GPN 620

Página 86



Cierres GPN 900

Página 87



Tapones para taladros sobre chapa GPN 910

Página 88



Tapones para taladros sobre chapa GPN 915

Página 89



Protectores para acoplamiento hidráulico GPN 920 Forma A

Página 90



Elementos de protección GPN 950

Página 91

Tapones con lengüeta



Tapones con lengüeta GPN 305

Página 93



Tapones con lengüeta GPN 308

Página 94



Tapones con lengüeta GPN 310

Página 95



Tapones con lengüeta GPN 315

Página 96



Tapones con lengüeta GPN 330

Página 97



Tapones con lengüeta GPN 335

Página 98



Tapones de protección GPN 360 Forma A

Página 99



Tapones de protección GPN 360 Forma B

Página 99



Tapones cónicos con lengüeta GPN 607

Página 100



Cierres cónicos con lengüeta lateral GPN 608

Página 101

NUEVO



Protectores universales con lengüeta anular GPN 615

Página 102



Tapones con lengüeta GPN 630

Página 103

Tapones de rosca



Tapones de rosca
GPN 700

Página 105



Tapones de rosca
GPN 703

Página 106



Tapones de rosca
GPN 710

Página 107



Tapones de rosca
avellanados
GPN 720 Forma A

Página 108



Tapones de rosca
avellanados
GPN 720 Forma B

Página 108



NUEVO

Herramienta
de montaje
KAPSTO® BIT-73X

Página 109



Tapones de rosca con
valona obturadora
GPN 730

Página 110



Tapones de
rosca
GPN 735

Página 111



Tapones de
rosca
GPN 736

Página 112



Tapones de rosca
con junta tórica
GPN 737

Página 113



Tapones de rosca
con junta tórica
GPN 738

Página 114



Protectores para aco-
plamientos hidráulicos
GPN 930 Forma A

Página 115

Protectores para bridas de válvula



Protectores para
bridas de válvula
GPN 640

Página 117



Protectores para
bridas de válvula
GPN 650 Forma A/B

Página 118/119



Protectores para
bridas de válvula
GPN 655

Página 120



Protectores para
bridas de válvula
GPN 670

Página 121



Tapas para
bridas
GPN 680

Página 122



Caperuzas
protectoras
GPN 690

Página 123

Programa especial Aún más posibilidades

Aproximadamente 2.000 versiones adicionales que podemos producir de forma rápida y rentable a partir de las herramientas existentes.

Más información a partir **de la página 126.**



**¿No se ha encontrado
ningún elemento de
protección adecuado?**

Los productos hechos a medida son a menudo más económicos de lo que usted piensa.

Más información a partir **de la página 128.**



PÖPPELMANN

KAPSTO®

EL EFECTO PÖPPELMANN:

Asesoramiento in situ.

Las ventajas del KAPSTO®
en las páginas 128 – 135.

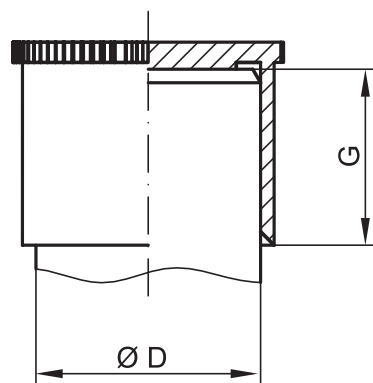


Lo hacemos.
Más fácil.

CAPERUZAS PROTECTORAS

GPN 200 Forma A

Muestras gratuitas:
Tel. +34 93 754 09 20
poepplmann.com/es/gpn200a



Color estándar: natural

Material: PE-LD



Más limpio.

Por encargo, se realiza la producción en sala limpia, especialmente diseñada según VDA tomo 19 e ISO 16232. Más información en las páginas 129.



Mejor.

Cápsulas cilíndricas con collarín moleteado para la protección de pernos roscados, extremos de tubos y ejes.

Aplicable para

Artículo	Diámetro exterior D	G	Referencia
GPN 200 Z 5 × 13	5	13	200 0513 0000
GPN 200 Z 5 × 20	5	20	200 0520 0000
GPN 200 Z 6 × 10	6	10	200 0610 0000
GPN 200 Z 6 × 16	6	16	200 0616 0000
GPN 200 Z 6 × 31	6	31	200 0631 0000
GPN 200 Z 7 × 16	7	15,5	200 0716 0000
GPN 200 Z 8 × 10	8	10	200 0810 0000
GPN 200 Z 8 × 16	8	16	200 0816 0000
GPN 200 Z 8 × 30	8	30	200 0830 0000
GPN 200 Z 9 × 12	9	11,5	200 0912 0000
GPN 200 Z 9 × 16	9	16	200 0916 0000
GPN 200 Z 10 × 6	10	6	200 1060 0000
GPN 200 Z 10 × 10	10	10	200 1010 0000
GPN 200 Z 10 × 22	10	22	200 1022 0000
GPN 200 Z 10 × 28	10	28	200 1028 0000
GPN 200 Z 10 × 33	10	33	200 1033 0000
GPN 200 Z 12 × 10	12	10	200 1210 0000
GPN 200 Z 12 × 16	12	16	200 1216 0000
GPN 200 Z 12 × 35	12	35	200 1235 0000
GPN 200 Z 12,5 × 20	12,5	20	200 1252 0000
GPN 200 Z 14 × 8	14	8	200 1480 0000
GPN 200 Z 14 × 10	14	10	200 1410 0000
GPN 200 Z 14 × 15	14	15	200 1415 0000
GPN 200 Z 14 × 20	14	20	200 1420 0000
GPN 200 Z 14 × 38	14	38	200 1438 0000
GPN 200 Z 14,5 × 15	14,5	15	200 1451 0000

Medidas en mm

» Continúa en la página 10

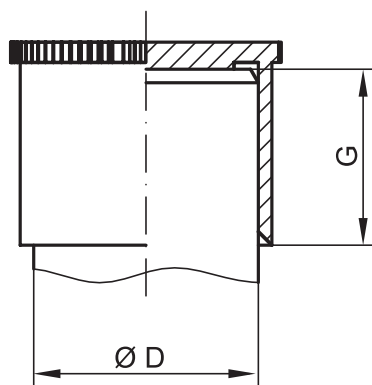
En las páginas 124/125 encontrará información sobre materiales, colores, dibujos y uso de nuestros artículos.

También le podrían interesar los siguientes productos: GPN 201, GPN 205, GPN 210, GPN 900

CAPERUZAS PROTECTORAS

GPN 200 Forma A

Muestras gratuitas:

Tel. +34 93 754 09 20
poepelmann.com/es/gpn200a

« Continuación en la página 9



Color estándar: natural

Material: PE-LD



Más limpio.

Por encargo, se realiza la producción en sala limpia, especialmente diseñada según VDA tomo 19 e ISO 16232. Más información en las páginas 129.



Mejor.

Cápsulas cilíndricas con collarín moleteado para la protección de pernos roscados, extremos de tubos y ejes.

Aplicable para

Artículo	Diámetro exterior D	G	Referencia
GPN 200 Z 16 × 8	16	8	200 1680 0000
GPN 200 Z 16 × 15	16	15	200 1615 0000
GPN 200 Z 16 × 20	16	20	200 1620 0000
GPN 200 Z 16 × 25	16	25	200 1625 0000
GPN 200 Z 18 × 15	18	15	200 1815 0000
GPN 200 Z 18 × 20	18	20	200 1820 0000
GPN 200 Z 18 × 26	18	26	200 1826 0000
GPN 200 Z 20 × 14	20	14	200 2014 0000
GPN 200 Z 20 × 20	20	20	200 2020 0000
GPN 200 Z 22 × 18	22	18	200 2218 0000
GPN 200 Z 22 × 30	22	30	200 2230 0000
GPN 200 Z 24 × 18	24	18	200 2418 0000
GPN 200 Z 27 × 20	27	20	200 2720 0000
GPN 200 Z 28 × 20	28	20	200 2820 0000
GPN 200 Z 30 × 22	30	22	200 3022 0000
GPN 200 Z 32 × 22	32	22	200 3222 0000
GPN 200 Z 33 × 25	33	25	200 3325 0000
GPN 200 Z 35 × 25	35	25	200 3525 0000
GPN 200 Z 36 × 25	36	25	200 3625 0000
GPN 200 Z 38 × 25	38	25	200 3825 0000
GPN 200 Z 39 × 27	39	27	200 3927 0000
GPN 200 Z 40 × 27	40	27	200 4027 0000
GPN 200 Z 42 × 27	42	27	200 4227 0000
GPN 200 Z 45 × 30	45	30	200 4530 0000
GPN 200 Z 48 × 30	48	30	200 4830 0000
GPN 200 Z 50 × 30	50	30	200 5030 0000

Medidas en mm

Aplicable para

Artículo	Métrica	Diámetro exterior D	G	Referencia
GPN 200 G 1/4	G 1/4	13	15	200 0589 0000
GPN 200 G 3/8	G 3/8	16,5	13	200 0566 0000
GPN 200 G 1/2	G 1/2	21	15	200 0567 0000
GPN 200 G 3/4	G 3/4	26,5	16,5	200 0568 0000
GPN 200 G 1	G 1	33	19,5	200 0590 0000

Medidas en mm

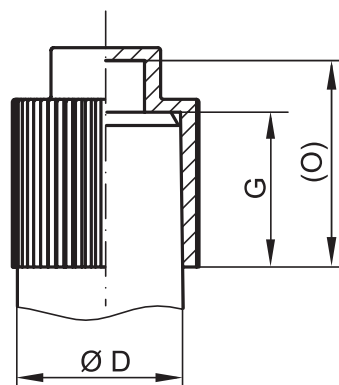
En las páginas 124/125 encontrará información sobre materiales, colores, dibujos y uso de nuestros artículos.

También le podrían interesar los siguientes productos: GPN 201, GPN 205, GPN 210, GPN 900

CAPERUZAS PROTECTORAS

GPN 200 Forma B

Muestras gratuitas:
Tel. +34 93 754 09 20
poepelmann.com/es/gpn200b



Color estándar: natural
Material: PE-LD



Más adecuado.

Diseñado para conexiones de espigas según DIN EN 837-1 y DIN EN 837-3.



Más limpio.

Por encargo, se realiza la producción en sala limpia, especialmente diseñada según VDA tomo 19 e ISO 16232. Más información en las páginas 129.



Mejor.

La pared exterior con estrías para un desmontaje fácil.

Artículo	Aplicable para		Medidas		Referencia
	Métrica	Diámetro exterior D	G	(O)	
GPN 200 / 1040	M 12 × 1,5	12	12	16	200 1040 0000
GPN 200 / 0790	M 20 × 1,5	20	20	26	200 0790 0000
GPN 200 / 1041	R 1/4	13	12	16	200 1041 0000
GPN 200 / 0791	R 1/2	21	20	26	200 0791 0000

Medidas en mm

En las páginas 124/125 encontrará información sobre materiales, colores, dibujos y uso de nuestros artículos.

También le podrían interesar los siguientes productos: GPN 201, GPN 205, GPN 210, GPN 900



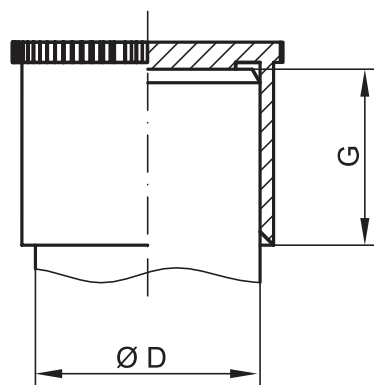
PÖPPELMANN

KAPSTO®

CAPERUZAS PROTECTORAS FLEXIBLES

GPN 201

Muestras gratuitas:

Tel. +34 93 754 09 20
poeppelmann.com/es/gpn201**Color estándar:** amarillo**Material:** TPE (libre de suavizantes)**Más resistente a la temperatura.**Termoestable hasta 150 °C .
Más información: Página 125
"Condiciones físicas".**Más versátil.**Adecuado para diferentes
diámetros debido al
material flexible.**Mejor.**Cápsulas cilíndricas con collarín
moleteado para la protección de
pernos roscados, extremos de
tubos y ejes.**Aplicable para**

Artículo	Diámetro exterior D	G	Referencia
GPN 201 Z 5 × 13	4,9 - 5,4	13	201 0513 0000
GPN 201 Z 5 × 20	4,9 - 5,4	20	201 0520 0000
GPN 201 Z 6 × 10	5,9 - 6,4	10	201 0610 0000
GPN 201 Z 6 × 16	5,9 - 6,4	16	201 0616 0000
GPN 201 Z 7 × 16	6,9 - 7,3	15,5	201 0716 0000
GPN 201 Z 8 × 10	8 - 8,4	10	201 0810 0000
GPN 201 Z 8 × 16	7,9 - 8,4	16	201 0816 0000
GPN 201 Z 8 × 30	7,9 - 8,1	30	201 0830 0000
GPN 201 Z 9 × 12	9,2 - 9,4	11,5	201 0912 0000
GPN 201 Z 9 × 16	9 - 9,1	16	201 0916 0000
GPN 201 Z 10 × 6	10 - 10,7	6	201 1060 0000
GPN 201 Z 10 × 10	9,9 - 10,5	10	201 1010 0000
GPN 201 Z 10 × 22	10 - 10,3	22	201 1022 0000
GPN 201 Z 10 × 28	9,9 - 10,2	28	201 1028 0000
GPN 201 Z 10 × 33	9,9 - 10,1	33	201 1033 0000
GPN 201 Z 12 × 10	11,9 - 12,8	10	201 1210 0000
GPN 201 Z 12 × 16	11,8 - 12,5	16	201 1216 0000
GPN 201 Z 12 × 35	11,9 - 12,1	35	201 1235 0000
GPN 201 Z 12,5 × 20	12,5 - 13,3	20	201 1252 0000
GPN 201 Z 14 × 8	13,9 - 14,8	8	201 1480 0000
GPN 201 Z 14 × 10	13,9 - 14,7	10	201 1410 0000
GPN 201 Z 14 × 15	13,9 - 14,6	15	201 1415 0000
GPN 201 Z 14 × 20	13,9 - 14,4	20	201 1420 0000
GPN 201 Z 14 × 38	13,9 - 14,4	38	201 1438 0000
GPN 201 Z 14,5 × 15	14,4 - 14,9	15	201 1451 0000
GPN 201 Z 16 × 8	15,9 - 16,7	8	201 1680 0000
GPN 201 Z 16 × 15	16 - 16,6	15	201 1615 0000
GPN 201 Z 16 × 20	15,9 - 16,6	20	201 1620 0000
GPN 201 Z 16 × 25	15,9 - 16,3	25	201 1625 0000
GPN 201 Z 18 × 15	17,9 - 18,9	15	201 1815 0000
GPN 201 Z 18 × 20	17,9 - 18,4	20	201 1820 0000
GPN 201 Z 18 × 26	17,9 - 18,3	26	201 1826 0000
GPN 201 Z 20 × 14	20 - 20,7	14	201 2014 0000
GPN 201 Z 20 × 20	20 - 20,7	20	201 2020 0000
GPN 201 Z 22 × 18	22,2 - 22,8	18	201 2218 0000
GPN 201 Z 22 × 30	21,9 - 22,5	30	201 2230 0000
GPN 201 Z 24 × 18	23,9 - 24,6	18	201 2418 0000
GPN 201 Z 27 × 20	26,7 - 27,8	20	201 2720 0000
GPN 201 Z 28 × 20	27,7 - 28,6	20	201 2820 0000
GPN 201 Z 30 × 22	29,8 - 30,7	22	201 3022 0000
GPN 201 Z 32 × 22	31,3 - 32,8	22	201 3222 0000
GPN 201 Z 33 × 25	32,7 - 33,9	25	201 3325 0000
GPN 201 Z 35 × 25	35 - 35,8	25	201 3525 0000
GPN 201 Z 36 × 25	35,8 - 37,5	25	201 3625 0000
GPN 201 Z 38 × 25	38,1 - 39,2	25	201 3825 0000
GPN 201 Z 39 × 27	38,6 - 39,7	27	201 3927 0000
GPN 201 Z 40 × 27	39,8 - 41	27	201 4027 0000
GPN 201 Z 42 × 27	41,9 - 42,9	27	201 4227 0000
GPN 201 Z 45 × 30	45,1 - 46	30	201 4530 0000
GPN 201 Z 48 × 30	48,3 - 49,9	30	201 4830 0000
GPN 201 Z 50 × 30	50 - 51	30	201 5030 0000

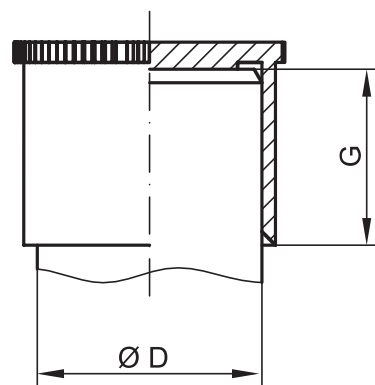
Medidas en mm

» Continuación en la página 16

CAPERUZAS PROTECTORAS FLEXIBLES

GPN 201

Muestras gratuitas:
Tel. +34 93 754 09 20
poeppelmann.com/es/gpn201



« Continuación en la página 12



Color estándar: amarillo
Material: TPE (libre de suavizantes)

**Más resistente a la temperatura.**

Termoestable hasta 150 °C .
Más información: Página 125
"Condiciones físicas".

**Más versátil.**

Adecuado para diferentes
diámetros debido al
material flexible.

**Mejor.**

Cápsulas cilíndricas con collarín
moleteado para la protección de
pernos roscados, extremos de
tubos y ejes.

Aplicable para

Artículo	Diámetro exterior D	G	Referencia
GPN 201 G 1/4	13,2 - 13,9	15	201 0589 0000
GPN 201 G 3/8	16,5 - 17,1	13	201 0566 0000
GPN 201 G 1/2	20,8 - 21,5	15	201 0567 0000
GPN 201 G 3/4	26,2 - 27,7	16,5	201 0568 0000
GPN 201 G 1	33,1 - 34,7	19,5	201 0590 0000

Medidas en mm

Esta tabla de aplicación refleja valores indicativos. Gustosamente les enviaremos muestras gratuitas para sus pruebas.

En las páginas 124/125 encontrará información sobre materiales, colores, dibujos y uso de nuestros artículos.

La medida G no está sujeta a la norma DIN ISO 3302-1.

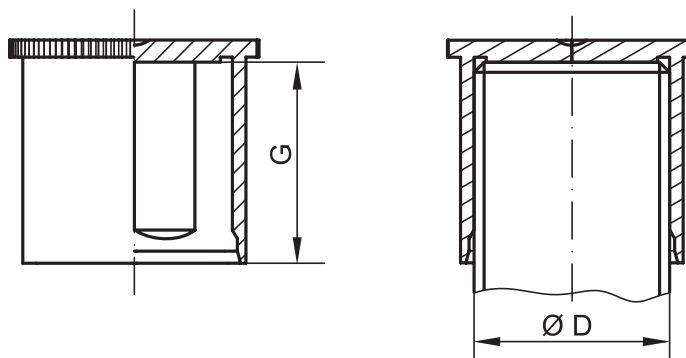
El grabado corresponde a la serie estándar GPN 200.

También le podrían interesar los siguientes productos: GPN 207, GPN 211

CAPERUZAS PROTECTORAS

GPN 205

Muestras gratuitas:

Tel. +34 93 754 09 20
poeppelelmann.com/es/gpn205**Color estándar:** amarillo**Material:** EVA (libre de suavizantes)**Más versátil.**

Material flexible en combinación con las superficies de sujeción interiores permite salvar mayores tolerancias.

**Más limpio.**

Por encargo, se realiza la producción en sala limpia, especialmente diseñada según VDA tomo 19 e ISO 16232. Más información en las páginas 129.

**Mejor.**

Idóneas para pernos, roscas externas y espigas. Borde moleteado y superficies de agarre para una sujeción óptima y un desmontaje sin abrasión.

Artículo	Aplicable para		Referencia
	Diámetro exterior D	Medidas G	
GPN 205 K 10 × 12	10	12,2	205 1012 0000
GPN 205 K 12 × 12	12	12,2	205 1212 0000
GPN 205 K 14 × 14	14	14,2	205 1414 0000
GPN 205 K 16 × 16	16	16,2	205 1616 0000
GPN 205 K 18 × 18	18	18,2	205 1818 0000
GPN 205 K 20 × 20	20	20,2	205 2020 0000
GPN 205 K 22 × 22	22	22,2	205 2222 0000
GPN 205 G 1/8	9,7	12,2	205 1800 0000
GPN 205 G 1/4	13,2	14,2	205 1400 0000
GPN 205 G 3/8	16,7	18,2	205 3800 0000
GPN 205 G 1/2	21	21,2	205 1200 0000
GPN 205 G 5/8	23	22,2	205 5800 0000
GPN 205 G 3/4	26,4	22,2	205 3400 0000
GPN 205 G 1	33,3	23,2	205 1000 0000

Medidas en mm

En las páginas 124/125 encontrará información sobre materiales, colores, dibujos y uso de nuestros artículos.

Indicaciones para la aplicación

Aplicable para rosca métrica

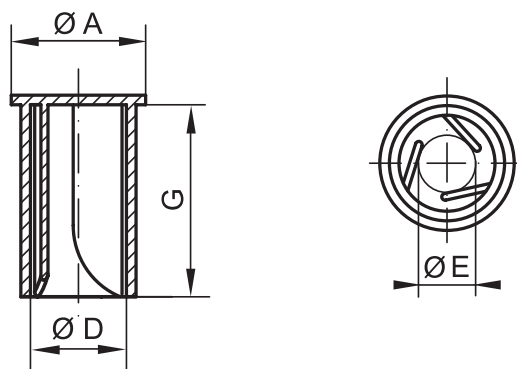
Rosca de paso normal		Rosca fina		Rosca	Artículo
M 10	M 10 × 1	M 10 × 1,25			GPN 205 K 10 × 12
M 12	M 12 × 1	M 12 × 1,25	M 12 × 1,5		GPN 205 K 12 × 12
M 14	M 14 × 1		M 14 × 1,5		GPN 205 K 14 × 14
M 16	M 16 × 1		M 16 × 1,5		GPN 205 K 16 × 16
M 18	M 18 × 1		M 18 × 1,5		GPN 205 K 18 × 18
M 20	M 20 × 1		M 20 × 1,5		GPN 205 K 20 × 20
M 22	M 22 × 1		M 22 × 1,5		GPN 205 K 22 × 22
				G 1/8	GPN 205 G 1/8
				G 1/4	GPN 205 G 1/4
				G 3/8	GPN 205 G 3/8
				G 1/2	GPN 205 G 1/2
				G 5/8	GPN 205 G 5/8
				G 3/4	GPN 205 G 3/4
				G 1	GPN 205 G 1

Esta tabla de aplicación refleja valores indicativos. Gustosamente les enviaremos muestras gratuitas para sus pruebas.

También le podrían interesar los siguientes productos: GPN 215, GPN 505, GPN 800, GPN 802

CAPERUZAS PROTECTORAS

GPN 207



Color estándar: natural

Material: PE-LD



Más versátil.

Adecuada para diferentes diámetros debido a las laminillas flexibles interiores.



Más limpio.

Por encargo, se realiza la producción en sala limpia, especialmente diseñada según VDA tomo 19 e ISO 16232. Más información en las páginas 129.



Mejor.

Las laminillas interiores proporcionan aireación y ventilación. Idóneas para tornillos, pernos, roscas externas y las superficies de contacto SAE enchufes de conexión rápida.

Muestras gratuitas:

Tel. +34 93 754 09 20
poeppelelmann.com/es/gpn207



Artículo	Aplicable para Diámetro exterior E	Medidas			Referencia
		A	D	G	
GPN 207 FL 67	5,2 - 6,7	12	8	25	207 0067 0000
GPN 207 FL 73	5,8 - 7,3	13	9	25	207 0073 0000
GPN 207 FL 77	6,5 - 7,7	14	10	32	207 0077 0000
GPN 207 FL 80	6,5 - 8	14	10	20	207 0080 0000
GPN 207 FL 107	7,8 - 10,7	17	13,3	25	207 0107 0000
GPN 207 FL 123	9,3 - 12,3	18,5	14,3	23	207 0123 0000
GPN 207 FL 150	11,8 - 15	21	17,3	25	207 0150 0000

Medidas en mm

En las páginas 124/125 encontrará información sobre materiales, colores, dibujos y uso de nuestros artículos.

Indicaciones para la aplicación

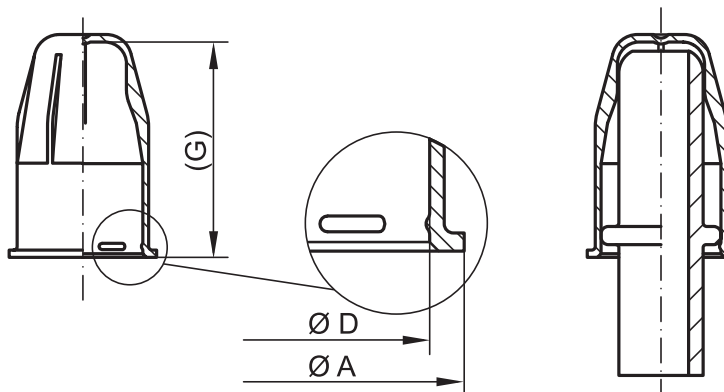
Rosca métrica exterior	Rosca	Aplicable para		Artículo
		Valores nominales de los conectores SAE		
M 6		6,35 (1/4")		GPN 207 FL 67 GPN 207 FL 73
M 8		7,89 (5/16")		GPN 207 FL 77
M 8	M 10	7,89 (5/16")		GPN 207 FL 80
M 10		G 1/8	9,49 (3/8")	GPN 207 FL 107
M 12	M 14	G 1/4	12,70 (1/2")	GPN 207 FL 123 GPN 207 FL 150

Esta tabla de aplicación refleja valores indicativos. Gustosamente les enviaremos muestras gratuitas para sus pruebas.

Le podrían interesar también los siguientes productos: GPN 205, GPN 211, GPN 255

CAPERUZAS PROTECTORAS

GPN 240

Muestras gratuitas:Tel. +34 93 754 09 20
poeppelelmann.com/es/gpn240**Color estándar:** amarillo**Material:** PE-LLD**Más adecuado.**

Para proteger el área de conexión de los enchufes rápidos SAE.

**Mayor sellado.**

Dentro de ciertos límites idóneas para test de presión.

**Más limpio.**

Por encargo, se realiza la producción en sala limpia, especialmente diseñada según VDA tomo 19 e ISO 16232. Más información en las páginas 129.

**Mejor.**

No se roza la superficie del sellado del enchufe SAE.

Artículo	Aplicable para	Medidas			Referencia
	Valores nominales de los conectores SAE	A	D	(G)	
GPN 240 MT 8	8	14,7	10,9	24,7	240 0008 0000
GPN 240 MT 9,5	9,5	16,7	12,9	25,1	240 0095 0000
GPN 240 MT 10	10	17,2	13,4	27,8	240 0010 0000
GPN 240 MT 12	12	20,3	16,5	29,6	240 0012 0000
GPN 240 MT 18	18	24,8	21	29,6	240 0018 0000

Medidas en mm

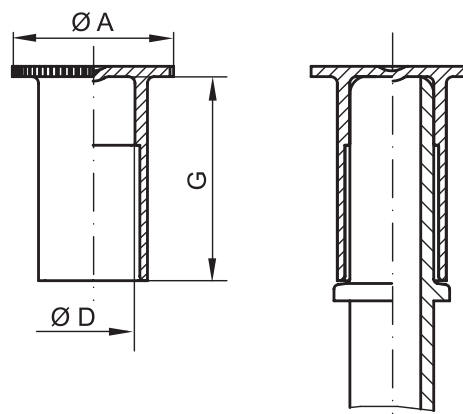
En las páginas 124/125 encontrará información sobre materiales, colores, dibujos y uso de nuestros artículos.

También le podrían interesar los siguientes productos: GPN 210, GPN 211, GPN 245

CAPERUZAS SAE

GPN 241

Vea el vídeo:
poepplmann.com/es/gpn241



Color estándar: amarillo

Material: PE-LD



Más adecuado.

Para proteger el área de conexión de los enchufes rápidos SAE.



Mayor sellado.

Dependiendo de la calidad de la superficie del conector SAE un corto periodo de presión de aprox. 1 bar es posible.



Más limpio.

Por encargo, se realiza la producción en sala limpia, especialmente diseñada según VDA tomo 19 e ISO 16232. Más información en las páginas 129.



Mejor.

El diámetro A evita la instalación accidental con un Quickconector.

Artículo	Aplicable para	Medidas			Referencia
	Valores nominales de los conectores SAE	A	D	G	
GPN 241 DF 8*	8	16	7,8	17,9	241 0008 0000
GPN 241 DF 9,5	9,5	17	9,4	19	241 0095 0000
GPN 241 DF 10	10	18	9,8	22,8	241 0010 0000
GPN 241 DF 12,7	12,7	20	12,5	23,5	241 0127 0000
GPN 241 DF 16	16	24	15,54	24	241 0016 0000
GPN 241 DF 18	18	25	17,8	21	241 0018 0000

Medidas en mm

En las páginas 124/125 encontrará información sobre materiales, colores, dibujos y uso de nuestros artículos.

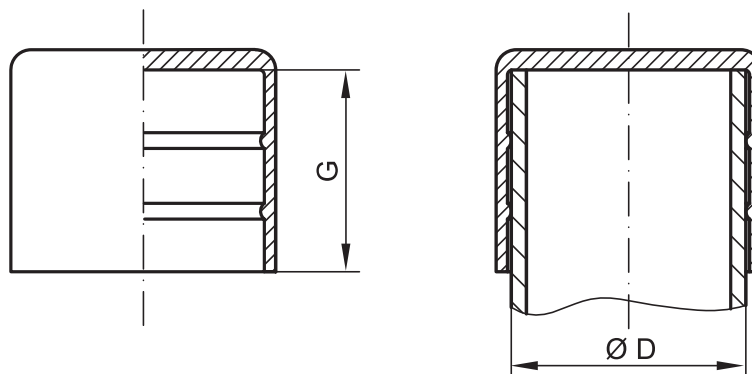
*Adicionalmente se suministra esta medida con nervios interiores.

También le podrían interesar los siguientes productos: GPN 211, GPN 215, GPN 245

CAPERUZAS PROTECTORAS PARA TUBOS

GPN 250

Muestras gratuitas:

Tel. +34 93 754 09 20
poeppelelmann.com/es/gpn250**Color estándar:** amarillo**Material:** PE-LD; PE-LLD (a partir de GPN 250/219)**Más adecuado.**

Para la protección de tubos según normas DIN EN 10220, DIN EN 10255 y DIN EN ISO 1127.

**Más robusto.**

Versión de paredes gruesas para mayor rendimiento.

**Mejor.**

Nervios interiores posicionados en escalón 180° sirven para igualar la presión.

Aplicable para

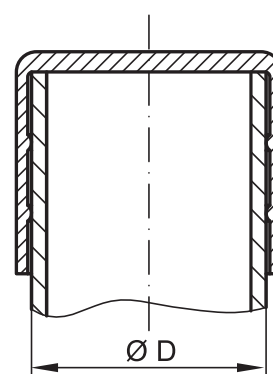
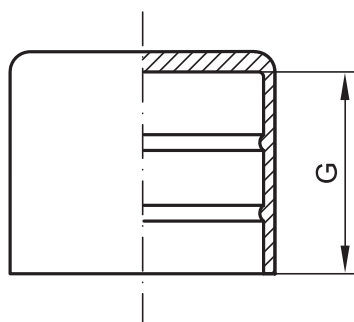
Artículo	Diámetro exterior D	Rosca	G	Referencia
GPN 250 / 4	4		19,5	250 0040 0000
GPN 250 / 8	8		14	250 0080 0000
GPN 250 / 10,2	10,2	G 1/8	19,5	250 0102 0000
GPN 250 / 12	12		20	250 0120 0000
GPN 250 / 13,5	13,5	G 1/4	20	250 0135 0000
GPN 250 / 14	14		20	250 0140 0000
GPN 250 / 15	15		19,5	250 0150 0000
GPN 250 / 16	16		20	250 0160 0000
GPN 250 / 16,75	16,8		19,5	250 0167 0000
GPN 250 / 17,2	17,2	G 3/8	20,5	250 0172 0000
GPN 250 / 18	18		20	250 0180 0000
GPN 250 / 20	20		20	250 0200 0000
GPN 250 / 21,3	21,3	G 1/2	20	250 0213 0000
GPN 250 / 22	22		20	250 0220 0000
GPN 250 / 24	24		20	250 0240 0000
GPN 250 / 25	25		20	250 0250 0000
GPN 250 / 26	26		27	250 0260 0000
GPN 250 / 26,9	26,9	G 3/4	27,5	250 0269 0000
GPN 250 / 28	28		27	250 0280 0000
GPN 250 / 30	30		27,5	250 0300 0000
GPN 250 / 32	31,8		27,5	250 0320 0000
GPN 250 / 32,5	32,5		15	250 0325 0000
GPN 250 / 33,7	33,7	G 1	28	250 0337 0000
GPN 250 / 35	35		27	250 0350 0000
GPN 250 / 38	38		27	250 0380 0000
GPN 250 / 40	40		27	250 0400 0000
GPN 250 / 41,5	41,5		27	250 0415 0000
GPN 250 / 42,4	42,4	G 1 1/4	35,5	250 0424 0000
GPN 250 / 44,5	44,5	G 1 3/8	35	250 0445 0000
GPN 250 / 48,3	48,3	G 1 1/2	35	250 0483 0000
GPN 250 / 50	50		34,5	250 0500 0000
GPN 250 / 51	51		35	250 0510 0000
GPN 250 / 54	54	G 1 3/4	35	250 0540 0000
GPN 250 / 57	57		35	250 0570 0000
GPN 250 / 60	60,3	G 2	36	250 0600 0000
GPN 250 / 63,5	63,5		35	250 0635 0000
GPN 250 / 70	70		36	250 0700 0000
GPN 250 / 73	73		34,5	250 0730 0000
GPN 250 / 76	76,1	G 2 1/2	36	250 0760 0000
GPN 250 / 83	82,5	G 2 3/4	35	250 0830 0000
GPN 250 / 87,9	87,9	G 3	34,5	250 0879 0000
GPN 250 / 89	88,9		35	250 0890 0000
GPN 250 / 95	95		35	250 0950 0000
GPN 250 / 102	101,6		34,5	250 1020 0000
GPN 250 / 108	108		34,5	250 1080 0000
GPN 250 / 113	113	G 4	40,5	250 1130 0000
GPN 250 / 114,3	114,3		35,5	250 1143 0000
GPN 250 / 121	121		34,5	250 1210 0000

Medidas en mm

» Continuación en la página 19

CAPERUZAS PROTECTORAS PARA TUBOS

GPN 250

Muestras gratuitas:Tel. +34 93 754 09 20
poepplmann.com/es/gpn250

« Continuación de la página 18

**Color estándar:** amarillo**Material:** PE-LD; PE-LLD (a partir de GPN 250/219)**Más adecuado.**

Para la protección de tubos según normas DIN EN 10220, DIN EN 10255 y DIN EN ISO 1127.

**Más robusto.**

Versión de paredes gruesas para mayor rendimiento.

**Mejor.**

Nervios interiores posicionados en escalón 180° sirven para igualar la presión.

Aplicable para

Artículo	Diámetro exterior D	Rosca	G	Referencia
GPN 250 / 127	127	G 4 1/2	34,5	250 1270 0000
GPN 250 / 130	130		34,5	250 1300 0000
GPN 250 / 133	133		34,5	250 1330 0000
GPN 250 / 139,7	139,7	G 5	34,5	250 1397 0000
GPN 250 / 146	146		35	250 1460 0000
GPN 250 / 152,4	152,4	G 5 1/2	35	250 1524 0000
GPN 250 / 159	159		34,5	250 1590 0000
GPN 250 / 168,3	168,3	G 6	34,5	250 1683 0000
GPN 250 / 174,9	174,9		20	250 1749 0000
GPN 250 / 219	219	G 8	41	250 2190 0000
GPN 250 / 273	273	G 10	41,5	250 2730 0000
GPN 250 / 323,9	323,9	G 12	45,5	250 3239 0000
GPN 250 / 355,6	355,6	G 14	54	250 3556 0000
GPN 250 / 406,4	406,4	G 16	53	250 4064 0000

Medidas en mm

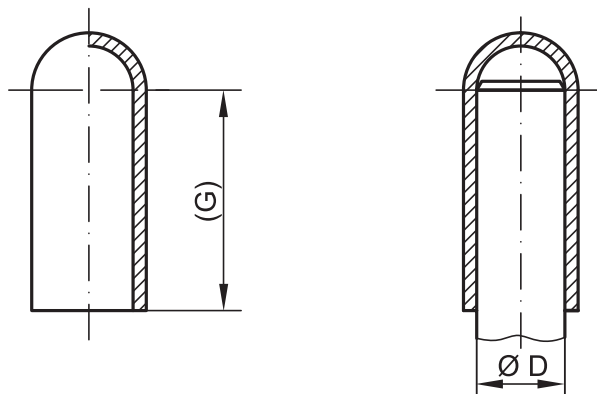
En las páginas 124/125 encontrará información sobre materiales, colores, dibujos y uso de nuestros artículos.

También le podrían interesar los siguientes productos: GPN 200 Form A, GPN 600, GPN 610

CAPERUZAS PROTECTORAS

GPN 255

Muestras gratuitas:

Tel. +34 93 754 09 20
poeppelelmann.com/es/gpn255**Color estándar:** natural**Material:** SI**Más resistente a la temperatura.**

Extremadamente termoestable hasta 250 °C. Más información: Página 125 "Condiciones físicas".

**Más robusto.**

Material muy resistente para mayor rendimiento.

**Más versátil.**

Material flexible que salva tolerancias mayores.

**Mejor.**

Para proteger pernos y extremos de tubos.

Aplicable para

Artículo	Diámetro exterior D	(G)	Referencia
GPN 255 / 2	2	25,4	255 0020 0000
GPN 255 / 2,5	2,5	19	255 0025 0000
GPN 255 / 3	3	25,4	255 0030 0000
GPN 255 / 3,5	3,5	25,4	255 0035 0000
GPN 255 / 4	4	25,4	255 0040 0000
GPN 255 / 5	5	25,4	255 0050 0000
GPN 255 / 6	6	38,1	255 0060 0000
GPN 255 / 8	8	38,1	255 0080 0000
GPN 255 / 10	10	38,1	255 0100 0000
GPN 255 / 12	12	38,1	255 0120 0000
GPN 255 / 14	14	38,1	255 0140 0000
GPN 255 / 15	15	38,1	255 0150 0000
GPN 255 / 16	16	38,1	255 0160 0000
GPN 255 / 17	17	38,1	255 0170 0000
GPN 255 / 18	18	38,1	255 0180 0000
GPN 255 / 20	20	38,1	255 0200 0000
GPN 255 / 22	22	38,1	255 0220 0000
GPN 255 / 24	24	38,1	255 0240 0000
GPN 255 / 25	25	38,1	255 0250 0000
GPN 255 / 27	27	38,1	255 0270 0000
GPN 255 / 30	30	38,1	255 0300 0000
GPN 255 / 33	33	38,1	255 0330 0000
GPN 255 / 36	36	44,5	255 0360 0000
GPN 255 / 39	39	44,5	255 0390 0000
GPN 255 / 42	42	50,8	255 0420 0000
GPN 255 / 45	45	50,8	255 0450 0000
GPN 255 / 48	48	50,8	255 0480 0000
GPN 255 / 52	52	50,8	255 0520 0000

Medidas en mm

Estos artículos pueden tener rebabas y partículas extrañas. Recomendamos realizar test antes de su aplicación en serie.

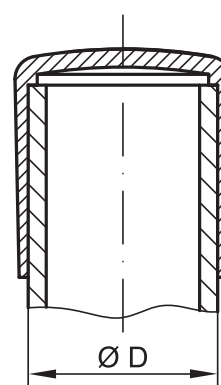
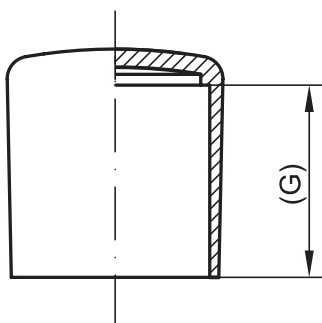
Información para la aplicación de nuestros artículos la encuentra en las páginas 124/125.

También le podrían interesar los siguientes productos: GPN 605, GPN 606, GPN 607

CAPERUZAS

GPN 280

Muestras gratuitas:
Tel. +34 93 754 09 20
poeppelelmann.com/es/gpn280



Colores estándar: negro

Material: PE-LD



Más robusto.

Mayor refuerzo en el cabezal para alto rendimiento.



Mejor.

Idóneos para tubos redondos, especialmente para deslizar muebles y aparatos.

Aplicable para

Artículo	Diámetro exterior D	(G)	Referencia
GPN 280 ER 3	3	8	280 0003 0000
GPN 280 ER 4	4	8,1	280 0004 0000
GPN 280 ER 5	5	7,7	280 0005 0000
GPN 280 ER 6	6	8,6	280 0006 0000
GPN 280 ER 7	7	9	280 0007 0000
GPN 280 ER 8	8	9,4	280 0008 0000
GPN 280 ER 10	10	11	280 0010 0000
GPN 280 ER 11	11	12,9	280 0011 0000
GPN 280 ER 12	12	12,3	280 0012 0000
GPN 280 ER 13	13	13,2	280 0013 0000
GPN 280 ER 14	14	12,8	280 0014 0000
GPN 280 ER 15	15	14,7	280 0015 0000
GPN 280 ER 16	16	16,4	280 0016 0000
GPN 280 ER 18	18	19,7	280 0018 0000
GPN 280 ER 20	20	20,1	280 0020 0000
GPN 280 ER 21	21	21,3	280 0021 0000
GPN 280 ER 22	22	20,6	280 0022 0000
GPN 280 ER 24	24	22,7	280 0024 0000
GPN 280 ER 25	25	22,3	280 0025 0000
GPN 280 ER 26	26	23,5	280 0026 0000
GPN 280 ER 27	27	25,3	280 0027 0000
GPN 280 ER 28	28	24,8	280 0028 0000
GPN 280 ER 30	30	24,8	280 0030 0000
GPN 280 ER 32	32	26,4	280 0032 0000

Medidas en mm

Información para la aplicación de nuestros artículos la encuentra en las páginas 124/125.

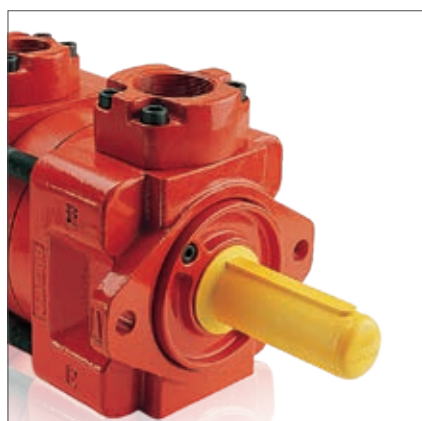
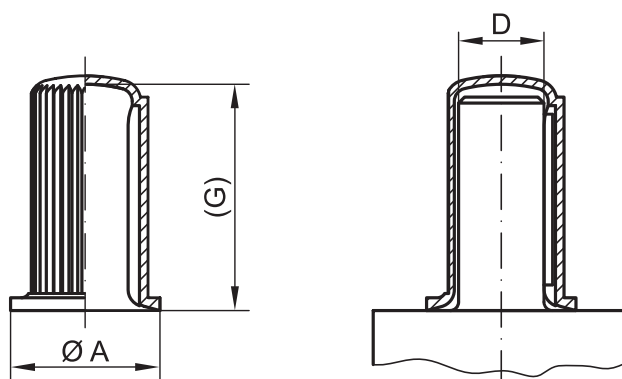
También le podrían interesar los siguientes productos:

GPN 200 Forma A, GPN 260, GPN 320, GPN 1000

PROTECTORES DEL EJE DE TRANSMISIÓN

GPN 290

Muestras gratuitas:

Tel. +34 93 754 09 20
poeppele.com/es/gpn290**Color estándar:** amarillo**Material:** PE-LD**Más adecuado.**

Para la protección de ejes según normas DIN 748-1 y DIN EN 50347.

**Mejor.**

Al mismo tiempo asegura la chaveta.

Artículo	Aplicable para	Medidas		Referencia
	Diámetro exterior D	A	(G)	
GPN 290 / 009	9	14,5	22	290 0009 0000
GPN 290 / 011	11	17,5	26,3	290 0011 0000
GPN 290 / 014	14	22,5	33,5	290 0014 0000
GPN 290 / 015	15	25,5	31	290 0015 0000
GPN 290 / 016	16	25,5	44,5	290 0016 0000
GPN 290 / 019	19	30,5	45	290 0019 0000
GPN 290 / 020	20	32	58	290 0020 0000
GPN 290 / 022	22	35,5	56,8	290 0022 0000
GPN 290 / 024	24	38,5	57	290 0024 0000
GPN 290 / 025	25	40	69	290 0025 0000
GPN 290 / 028	28	45	69	290 0028 0000
GPN 290 / 030	30	48	91,3	290 0030 0000
GPN 290 / 032	32	51	91,8	290 0032 0000
GPN 290 / 035	35	56	91	290 0035 0000
GPN 290 / 038	38	61	91	290 0038 0000
GPN 290 / 042	42	67	125,5	290 0042 0000
GPN 290 / 045	45	72	115,5	290 0045 0000
GPN 290 / 048	48	77	126	290 0048 0000
GPN 290 / 055	55	88	125,8	290 0055 0000
GPN 290 / 060	60	96	160,5	290 0060 0000
GPN 290 / 075	75	112	165	290 0075 0000

Medidas en mm

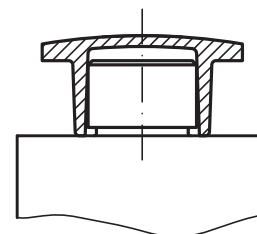
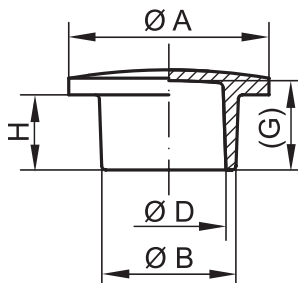
En las páginas 124/125 encontrará información sobre materiales, colores, dibujos y uso de nuestros artículos.

También le podrían interesar los siguientes productos: GPN 200 Forma A, GPN 255

CIERRES

GPN 350

Muestras gratuitas:

Tel. +34 93 754 09 20
poepplmann.com/es/gpn350

Aplicación exterior



Color estándar: natural

Material: PE-LD

**Más versátil.**Aplicación universal
como tapón o caperuza.**Más limpio.**Por encargo, se realiza la
producción en sala limpia,
especialmente diseñada según
VDA tomo 19 e ISO 16232. Más
información en las páginas 129.**Mejor.**Idóneo para aberturas,
pernos, tubos y roscas.

Aplicación exterior

Artículo	A	B	H	D	(G)	Referencia
GPN 350 I 2	13	6,2	6	3,8	7,3	350 0002 0000
GPN 350 I 3	13	6,4	9	5	10,8	350 0003 0000
GPN 350 I 4	13	7,1	6	4,7	7,8	350 0004 0000
GPN 350 I 5	13	8,2	6	5,8	7,8	350 0005 0000
GPN 350 I 6	13	7,8	9	6	10,8	350 0006 0000
GPN 350 I 7	13	9,3	6	7,7	7,3	350 0007 0000
GPN 350 I 8	16	10,4	8	8,1	9	350 0008 0000
GPN 350 I 9	16	10,4	11	8	12,8	350 0009 0000
GPN 350 I 10	16	10,8	8	8,8	9,8	350 0010 0000
GPN 350 I 11	16	11,3	8	9,4	9,3	350 0011 0000
GPN 350 I 12	16	11,9	13	9,7	14,5	350 0012 0000
GPN 350 I 13	16	11,9	8	9,7	9,2	350 0013 0000
GPN 350 I 14	19	12,9	8	10,9	9,8	350 0014 0000
GPN 350 I 15	19	13,9	8	11,7	9,8	350 0015 0000
GPN 350 I 16	19	14	16	11,7	17,7	350 0016 0000
GPN 350 I 17	19	14,5	8	12,5	9,3	350 0017 0000
GPN 350 I 18	19	15	8	13	9,3	350 0018 0000
GPN 350 I 20	24	15,9	9	13,7	10,7	350 0020 0000
GPN 350 I 21	24	17	9	14,7	10,6	350 0021 0000
GPN 350 I 22	24	17,8	22	14,7	23,3	350 0022 0000
GPN 350 I 23	24	17,7	9	15,7	10,7	350 0023 0000
GPN 350 I 24	24	18,3	9	16,5	10,7	350 0024 0000
GPN 350 I 25	26	19,9	10	17,7	12,2	350 0025 0000
GPN 350 I 26	26	20,9	10	18,7	12,2	350 0026 0000
GPN 350 I 27	26	21,5	26	18,7	28,2	350 0027 0000
GPN 350 I 28	26	22	10	19,7	12,2	350 0028 0000
GPN 350 I 29	26	22,7	10	20,5	12,2	350 0029 0000
GPN 350 I 30	29	23,2	10	21,2	12,2	350 0030 0000
GPN 350 I 31	29	23,7	10	21,7	12,2	350 0031 0000
GPN 350 I 32	29	24,4	10	23	12,2	350 0032 0000
GPN 350 I 33	29	25	10	23,7	12,2	350 0033 0000
GPN 350 I 35	33	26,3	11	24,9	13,2	350 0035 0000
GPN 350 I 36	33	27,2	11	25,2	13,2	350 0036 0000
GPN 350 I 37	33	28,3	11	25,7	13,2	350 0037 0000
GPN 350 I 38	33	29,3	11	26,9	12,5	350 0038 0000
GPN 350 I 39	36	30,1	11	27,9	12,6	350 0039 0000
GPN 350 I 40	36	30,4	11	28,3	13,2	350 0040 0000
GPN 350 I 41	36	32	11	29,7	12,5	350 0041 0000

Medidas en mm

Continuación en página 24

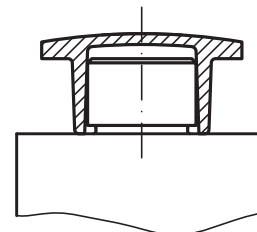
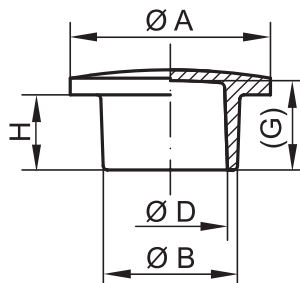
En las páginas 124/125 encontrará información sobre materiales, colores, dibujos y uso de nuestros artículos.

También le podrían interesar los siguientes productos: GPN 205, GPN 255, GPN 351, GPN 608

CIERRES

GPN 350

Muestras gratuitas:

Tel. +34 93 754 09 20
poeppele.com/es/gpn350

Aplicación exterior

« Continuación de la página 23



Color estándar: natural

Material: PE-LD

**Más versátil.**Aplicación universal
como tapón o caperuza.**Más limpio.**Por encargo, se realiza la
producción en sala limpia,
especialmente diseñada según
VDA tomo 19 e ISO 16232. Más
información en las páginas 129.**Mejor.**Idóneo para aberturas,
pernos, tubos y roscas.

Aplicación exterior

Artículo	A	B	H	D	(G)	Referencia
GPN 350 I 42	36	32,8	11	30,5	13,2	350 0042 0000
GPN 350 I 43	42	33,9	12	31,5	14,2	350 0043 0000
GPN 350 I 44	42	34,5	12	32,5	14,2	350 0044 0000
GPN 350 I 45	42	35,3	12	32,4	14,2	350 0045 0000
GPN 350 I 46	42	36,5	12	34,7	14,2	350 0046 0000
GPN 350 I 47	45	38	12	35,7	14,2	350 0047 0000
GPN 350 I 48	45	38,9	12	36,7	14,2	350 0048 0000
GPN 350 I 49	45	39,4	12	37,5	14,2	350 0049 0000
GPN 350 I 50	45	40,2	12	38,5	14,2	350 0050 0000
GPN 350 I 51	50	41,8	12	39,5	13,7	350 0051 0000
GPN 350 I 52	50	43,7	12	41,5	14,2	350 0052 0000
GPN 350 I 53	50	44,8	12	42	14,2	350 0053 0000
GPN 350 I 531	56	46,8	12	44,5	13,7	350 0531 0000
GPN 350 I 54	56	46,8	12	44,5	13,7	350 0054 0000
GPN 350 I 541	55	48,3	12	46,3	14,2	350 0541 0000
GPN 350 I 55	56	48,7	12	46,7	14,2	350 0055 0000
GPN 350 I 56	56	50,5	20	47,5	22,2	350 0056 0000
GPN 350 I 57	62	54	13	51,5	14,2	350 0057 0000
GPN 350 I 570	65	59,4	15	56,9	15	350 0570 0000
GPN 350 I 571	65	60,8	18	56,8	18	350 0571 0000
GPN 350 I 58	72	62,5	14	59,2	16	350 0058 0000
GPN 350 I 581	85	79,5	18	76,5	18	350 0581 0000
GPN 350 I 59	88	75,6	14	72,9	16,5	350 0059 0000
GPN 350 I 60	92	88,5	20	85	20	350 0060 0000

Medidas en mm

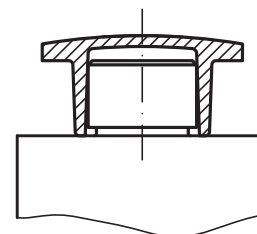
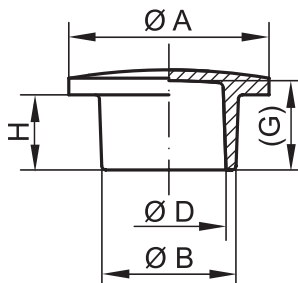
En las páginas 124/125 encontrará información sobre materiales, colores, dibujos y uso de nuestros artículos.

También le podrían interesar los siguientes productos: GPN 205, GPN 255, GPN 351, GPN 608

CIERRES FLEXIBLES

GPN 351

Vea el vídeo:
poepelmann.com/es/gpn351

Caperuzas
protectoras

Aplicación exterior



Color estándar: amarillo

Material: TPE (libre de suavizantes)



Más resistente a la temperatura.

Termoestable hasta 150 °C .
Más información: Página 125
"Condiciones físicas".



Más versátil.

Adecuado para diferentes
diámetros debido al
material flexible.



Mejor.

Idóneo para aberturas,
pernos, tubos, geometrías
hexagonales y roscas.

Aplicación exterior

Artículo	A	B	H	D	(G)	Referencia
GPN 351 2	13	6,2	6	3,8	7,3	351 0002 0000
GPN 351 3	13	6,4	9	5	10,8	351 0003 0000
GPN 351 4	13	7,1	6	4,7	7,8	351 0004 0000
GPN 351 5	13	8,2	6	5,8	7,8	351 0005 0000
GPN 351 6	13	7,8	9	6,3	10,8	351 0006 0000
GPN 351 7	13	9,3	6	7,7	7,3	351 0007 0000
GPN 351 8	16	10,4	8	8,1	9	351 0008 0000
GPN 351 9	16	10,4	11	8	12,8	351 0009 0000
GPN 351 11	16	10,8	8	8,8	9,8	351 0011 0000
GPN 351 12	16	11,9	13	9,7	14,5	351 0012 0000
GPN 351 14	19	12,9	8	10,9	9,8	351 0014 0000
GPN 351 15	19	13,9	8	11,7	9,8	351 0015 0000
GPN 351 16	19	14	16	11,7	17,7	351 0016 0000
GPN 351 17	19	14,5	8	12,5	9,3	351 0017 0000
GPN 351 18	19	15	8	13	9,3	351 0018 0000
GPN 351 20	24	15,9	9	13,7	10,7	351 0020 0000
GPN 351 21	24	17	9	14,7	10,6	351 0021 0000
GPN 351 22	24	17,8	22	14,7	23,3	351 0022 0000
GPN 351 23	24	17,7	9	15,7	10,7	351 0023 0000
GPN 351 24	24	18,3	9	16,5	10,7	351 0024 0000
GPN 351 25	26	19,9	10	17,7	12,2	351 0025 0000
GPN 351 26	26	19,9	10	18,7	12,2	351 0026 0000
GPN 351 27	26	21,7	26	18,7	28,2	351 0027 0000
GPN 351 28	26	22	10	19,9	12,2	351 0028 0000
GPN 351 29	26	22,9	10	20,7	12,2	351 0029 0000
GPN 351 30	29	23,2	10	21,4	12,2	351 0030 0000
GPN 351 31	29	23,7	10	21,9	12,2	351 0031 0000
GPN 351 32	29	24,4	10	23	12,2	351 0032 0000
GPN 351 33	29	25,2	10	23,9	12,2	351 0033 0000
GPN 351 35	33	26,3	11	25,2	13,5	351 0035 0000
GPN 351 36	33	27,2	11	25,4	13,2	351 0036 0000
GPN 351 37	33	28,3	11	25,9	13,6	351 0037 0000
GPN 351 38	33	29,3	11	27	12,7	351 0038 0000
GPN 351 39	36	30,1	11	27,9	12,6	351 0039 0000
GPN 351 40	36	30,4	11	28,3	12,7	351 0040 0000
GPN 351 41	36	32	11	29,7	12,7	351 0041 0000
GPN 351 42	36	32,8	11	30,5	12,7	351 0042 0000
GPN 351 43	42	33,9	12,2	31,7	13,7	351 0043 0000
GPN 351 44	42	34,6	12	32,8	13,8	351 0044 0000
GPN 351 45	42	35,3	12	32,6	13,5	351 0045 0000
GPN 351 46	42	36,6	12	35	13,8	351 0046 0000
GPN 351 47	45	38	12	36	14,2	351 0047 0000
GPN 351 48	45	38,9	12	37	14,2	351 0048 0000
GPN 351 49	45	39,5	12	37,8	13,8	351 0049 0000

Medidas en mm

» Continúa en la página 26

En las páginas 124/125 encontrará información sobre materiales, colores, dibujos y uso de nuestros artículos.

El grabado corresponde a la serie estándar GPN 350.

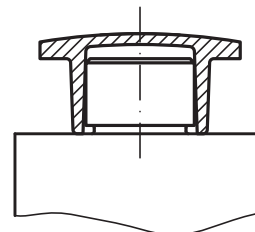
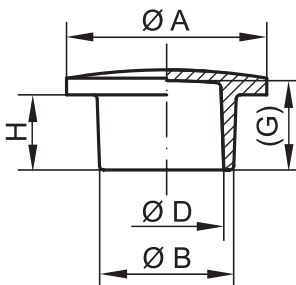
También le podrían interesar los siguientes productos:

GPN 201, GPN 205, GPN 350, GPN 608

CIERRES FLEXIBLES

GPN 351

Vea el vídeo:
poeppele.com/es/gpn351



Aplicación exterior

« Continuación de la página 25

**Color estándar:** amarillo**Material:** TPE (libre de suavizantes)**Más resistente a la temperatura.**

Termoestable hasta 150 °C .
 Más información: Página 125
 "Condiciones físicas".

**Más versátil.**

Adecuado para diferentes
 diámetros debido al
 material flexible.

**Mejor.**

Idóneo para aberturas,
 pernos, tubos, geometrías
 hexagonales y roscas.

Aplicación exterior

Artículo	A	B	H	D	(G)	Referencia
GPN 351 50	45	40,3	12	38,8	14,2	351 0050 0000
GPN 351 51	50	42	12,2	40	13,4	351 0051 0000
GPN 351 52	50	43,7	12	42	14,2	351 0052 0000
GPN 351 53	50	44,9	12	42,5	14	351 0053 0000
GPN 351 531	56	46,2	12	43,9	13,2	351 0531 0000
GPN 351 54	56	47,2	12	45,0	13,3	351 0054 0000
GPN 351 541	55	48,6	12	46,5	14,4	351 0541 0000
GPN 351 55	56	48,5	12,2	47	13,7	351 0055 0000
GPN 351 56	56	50,3	20	48	21,7	351 0056 0000
GPN 351 57	62,5	54,6	13,2	52	14,5	351 0057 0000
GPN 351 570	65	59,8	15	56,9	15	351 0570 0000
GPN 351 571	65	60,8	18	56,8	18	351 0571 0000
GPN 351 58	72	63	14	59,8	15,5	351 0058 0000
GPN 351 581	85	80	18	77	18	351 0581 0000
GPN 351 59	88	76	14	73,5	15,5	351 0059 0000
GPN 351 60	93	88,5	20,5	84,5	20,5	351 0060 0000

Medidas en mm

En las páginas 124/125 encontrará información sobre materiales, colores, dibujos y uso de nuestros artículos.

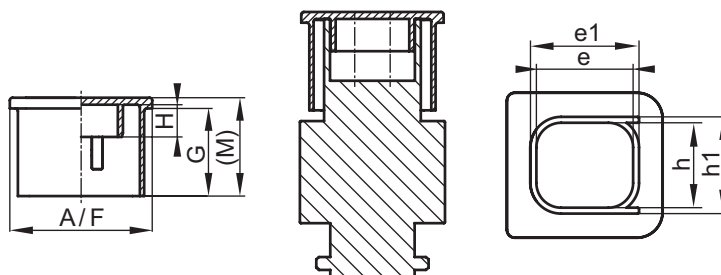
El grabado corresponde a la serie estándar GPN 350.

También le podrían interesar los siguientes productos: GPN 201, GPN 205, GPN 350, GPN 608.

CAPERUZAS PROTECTORAS HDSCS

GPN 365

Vea el vídeo:
poeppelmann.com/es/gpn365



Color estándar: amarillo
Material: TPE (libre de suavizantes)



Más adecuado.
 Para la protección de HDSCS (Heavy Duty Sealed Connector Series) carcasas de conectores.



Más resistente a la temperatura.
 Termoestable hasta 150 °C .
 Más información: Página 125 "Condiciones físicas".



Mejor.
 Para la protección de carcasas de conectores y pernos de contacto. Ideal para la protección durante el transporte o el lacado.

Medidas

Artículo	A	F	G	H	(M)	Referencia
GPN 365 SC 1810	33,7	19,6	16,3	6	18,3	365 1810 0000
GPN 365 SC 1816	33,7	26,5	16,3	6	18,3	365 1816 0000
GPN 365 SC 2316	38,7	26,5	16,3	6	18,3	365 2316 0000
GPN 365 SC 3116	46,7	27,5	16,3	6	18,3	365 3116 0000
GPN 365 SC 4316	58,9	26,7	16,3	6	18,3	365 4316 0000

Medidas en mm

En las páginas 124/125 encontrará información sobre materiales, colores, dibujos y uso de nuestros artículos.

Indicaciones para la aplicación

Idóneas para carcasas de conectores HDSCS

Contorno interior e x h	Contorno exterior e1 x h1	Cantidad de conductores												Artículo	
		2	3	4	6	7	8	10	12	15	16	18			
17,8 × 9,6	20,2 × 12	•	•												GPN 365 SC 1810
17,8 × 15,6	20,2 × 18			•	•										GPN 365 SC 1816
22,8 × 15,6	25,2 × 18	•				•	•								GPN 365 SC 2316
30,8 × 15,6	33,2 × 18						•	•	•						GPN 365 SC 3116
42,8 × 15,6	45,2 × 18			•						•	•	•			GPN 365 SC 4316

Medidas en mm

Esta tabla de aplicación refleja valores indicativos. Gustosamente les enviaremos muestras gratuitas para sus pruebas.

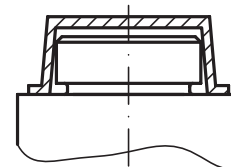
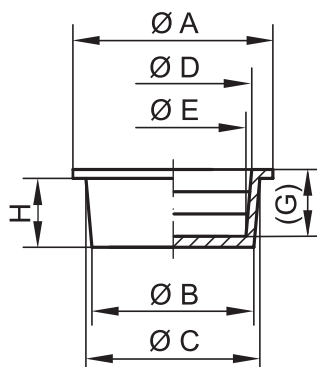
Esta caperuzas protectora GPN 365 ha sido desarrollado especialmente para las carcasas de conectores HDSCS.

También le podrían interesar los siguientes productos : GPN 211, GPN 365

PROTECTORES UNIVERSALES

GPN 600

Muestras gratuitas:

Tel. +34 93 754 09 20
poeppele.com/es/gpn600

Aplicación exterior



Color estándar: natural

Material: PE-LD; PE-LLD (a partir de GPN 600 B 915)



Más versátil.

Aplicación universal como tapón o caperuza. La conicidad es ideal para salvar tolerancias.



Mejor.

Para el cierre de agujeros y roscas interiores o para protección de pernos y roscas exteriores.

Aplicación exterior

Artículo	A	B	C	H	D	E	(G)	Referencia
GPN 600 B 81	11	8,1	9,2	7,2	7,8	6,6	7	600 0081 0000
GPN 600 B 98	12	9,8	11	7,2	9,6	8,4	7	600 0098 0000
GPN 600 B 106	14	10,6	11,6	7	10	8,8	6,9	600 0106 0000
GPN 600 B 114	15	11,4	12,4	7	11,2	10	6,8	600 0114 0000
GPN 600 B 133	16	13,3	14,4	7	12,8	11,6	6,8	600 0133 0000
GPN 600 B 140	17	14	15,1	7,2	13,6	12,4	6,9	600 0140 0000
GPN 600 B 146	18	14,6	15,6	7,2	14,5	13,3	6,9	600 0146 0000
GPN 600 B 153	18	15,3	16,4	7	14,8	13,6	7	600 0153 0000
GPN 600 B 160	20	16	17,3	9	16,2	14,6	8,8	600 0160 0000
GPN 600 B 174	21	17,4	18,8	9,2	18	16,4	8,8	600 0174 0000
GPN 600 B 182	22	18,2	19,6	9	18,8	17,2	8,8	600 0182 0000
GPN 600 B 187	24	18,7	20	9,2	19	17,7	8,7	600 0187 0000
GPN 600 B 198	24	19,8	21,2	8,8	19,7	18,3	8,8	600 0198 0000
GPN 600 B 203	25	20,3	22,6	14	20,8	18,4	13,8	600 0203 0000
GPN 600 B 212	26	21,2	23,3	14,2	22	19,6	14	600 0212 0000
GPN 600 B 230	28	23	25	14	24	21,6	13,8	600 0230 0000
GPN 600 B 243	30	24,3	26,4	14	25	22,6	13,6	600 0243 0000
GPN 600 B 257	30	25,7	27,8	14,2	26,8	24,4	13,8	600 0257 0000
GPN 600 B 272	32	27,2	29,3	14	27	24,6	13,8	600 0272 0000
GPN 600 B 300	35	30	32	14	30,6	28,4	13,8	600 0300 0000
GPN 600 B 320	38	32	34	14	32	29,6	14	600 0320 0000
GPN 600 B 336	40	33,6	36	14	34	31,6	14	600 0336 0000
GPN 600 B 345	41	34,5	37	14	35	32,6	14	600 0345 0000
GPN 600 B 355	42	35,5	38,1	14	35,5	33,1	14	600 0355 0000
GPN 600 B 360	42	36,2	38,4	14	36	33,6	14	600 0360 0000
GPN 600 B 379	44	37,9	40	13,8	38	35,6	13,8	600 0379 0000
GPN 600 B 385	43	38,5	41	14	39,5	37,1	14	600 0385 0000
GPN 600 B 398	46	39,8	42	14	39,5	37,1	14	600 0398 0000
GPN 600 B 413	47	41,3	43,5	14	41,5	39,1	14	600 0413 0000
GPN 600 B 439	51,5	43,9	46	13,5	42	40,2	13,6	600 0439 0000
GPN 600 B 455	52	45,5	47,5	13,5	45	43	13,6	600 0455 0000
GPN 600 B 479	54	47,9	50	13,5	46,5	44,1	13,6	600 0479 0000
GPN 600 B 498	56	49,8	51,6	13,3	48,5	46,1	13,5	600 0498 0000
GPN 600 B 505	55	50,5	53,3	14	51,3	48,8	14,2	600 0505 0000
GPN 600 B 525	58	52,5	54,9	13,5	52,5	50,6	13,5	600 0525 0000
GPN 600 B 545	60	54,5	56,2	13,5	54	51,6	13,5	600 0545 0000
GPN 600 B 555	61	55,5	58	13,6	55	52,6	13,5	600 0555 0000
GPN 600 B 570	63	57	59	13,4	56,8	54,5	13,5	600 0570 0000
GPN 600 B 585	64	58,5	60,8	13,5	58	55,6	13,5	600 0585 0000
GPN 600 B 605	66	60,5	63	13,5	60	57,6	14	600 0605 0000
GPN 600 B 613	67	61,3	63,5	13	61	58,6	13,5	600 0613 0000
GPN 600 B 625	68	62,5	64,8	13,2	62	59,6	13,5	600 0625 0000
GPN 600 B 635	69	63,5	65,7	13	63	60,1	13,5	600 0635 0000
GPN 600 B 650	71	65	67,3	13	64,5	62,3	13,3	600 0650 0000
GPN 600 B 660	72	66	67,5	13	65	62,6	13	600 0660 0000
GPN 600 B 679	73	67,9	69,5	12,8	66	64,6	13,5	600 0679 0000
GPN 600 B 698	75	69,8	71,7	13	68	66	13,5	600 0698 0000
GPN 600 B 715	77	71,5	73,4	13	70	67,6	13	600 0715 0000
GPN 600 B 728	79	72,8	74	13	70	67,6	13,5	600 0728 0000
GPN 600 B 740	85	74	76,6	17	73	69,9	17	600 0740 0000
GPN 600 B 765	87	76,5	79	16,8	76,5	73,4	17,2	600 0765 0000
GPN 600 B 775	88	77,5	80	17	76	72,9	17,2	600 0775 0000

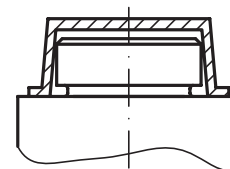
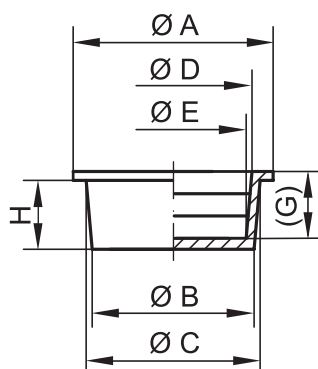
Medidas en mm

» Continuación en la página 29

PROTECTORES UNIVERSALES

GPN 600

Muestras gratuitas:

Tel. +34 93 754 09 20
poeppelmann.com/es/gpn600

Aplicación exterior

« Continuación de la página 28



Color estándar: natural

Material: PE-LD; PE-LLD (a partir de GPN 600 B 915)

**Más versátil.**

Aplicación universal como tapón o caperuza. La conicidad es ideal para salvar tolerancias.

**Mejor.**

Para el cierre de agujeros y roscas interiores o para protección de pernos y roscas exteriores.

En las páginas 124/125 encontrará información sobre materiales, colores, dibujos y uso de nuestros artículos.

También le podrían interesar los siguientes productos: GPN 255, GPN 551, GPN 605, GPN 607

Aplicación exterior

Artículo	A	B	C	H	D	E	(G)	Referencia
GPN 600 B 790	90	79	82	17	78	75,4	17,2	600 0790 0000
GPN 600 B 815	92	81,5	83,6	16,5	80	76,9	17	600 0815 0000
GPN 600 B 820	89	82	86	23	83,9	79,7	23,5	600 0820 0000
GPN 600 B 840	95	84	87,1	16,5	83	79,9	17	600 0840 0000
GPN 600 B 865	97	86,5	89	17,5	86	82,9	18	600 0865 0000
GPN 600 B 890	100	89	91,5	17	89	86,5	17,5	600 0890 0000
GPN 600 B 915	102	91,5	94	17	92	88,9	17,5	600 0915 0000
GPN 600 B 940	105	94	96	17	92	90	17,5	600 0940 0000
GPN 600 B 965	107	96,5	99	17	96	92,9	17,5	600 0965 0000
GPN 600 B 990	110	99	102,5	17	99	95,9	17,5	600 0990 0000
GPN 600 B 1015	112	101,5	104	17	102	98,9	17,3	600 1015 0000
GPN 600 B 1040	115	104	106,5	17	104	100,9	17,5	600 1040 0000
GPN 600 B 1065	117	106,5	109	17	106	102,9	17,2	600 1065 0000
GPN 600 B 1090	120	109	111	17	108	105	17,5	600 1090 0000
GPN 600 B 1120	123	112	114,5	17	112,5	109,4	17	600 1120 0000
GPN 600 B 1140	125	114	117	16,6	114,5	111,4	17,2	600 1140 0000
GPN 600 B 1143	124,5	114,3	119,2	28	117,1	112,1	28,7	600 1143 0000
GPN 600 B 1190	130	119	123	23	120,2	116,1	23	600 1190 0000
GPN 600 B 1240	134	124	128	23	123	119,1	23	600 1240 0000
GPN 600 B 1275	137,6	127,5	130,6	23	127,6	123,6	22,5	600 1275 0000
GPN 600 B 1290	140	129	133	23	130,2	126,1	23,5	600 1290 0000
GPN 600 B 1330	143	134,5	137	23	133	129	22,5	600 1330 0000
GPN 600 B 1390	149	139	143	23	139	135	23	600 1390 0000
GPN 600 B 1468	159,5	146,8	152,6	33	149,9	144	33,5	600 1468 0000
GPN 600 B 1490	159	149	153	23	148	144,1	23,3	600 1490 0000
GPN 600 B 1535	163,6	153,5	157,5	23	153,6	149,6	23	600 1535 0000
GPN 600 B 1590	169	159	162	23	158	154	23	600 1590 0000
GPN 600 B 1600	170	160	164	23	160	156	23	600 1600 0000
GPN 600 B 1690	179	169	172	23	168	164	23	600 1690 0000
GPN 600 B 1740	184	174	177	23	173	169	22,5	600 1740 0000
GPN 600 B 1790	189	179	182	23	178	174	23	600 1790 0000
GPN 600 B 1815	192	181,5	184,5	23	180,5	176,5	23	600 1815 0000
GPN 600 B 1836	199,5	183,6	190,6	33	187,9	182	33,8	600 1836 0000
GPN 600 B 1990	209	199	202	22,5	198	194	22,5	600 1990 0000
GPN 600 B 2020	212	202	205	23	202,1	198,1	23	600 2020 0000
GPN 600 B 2030	213	203	205	23	202	199	23	600 2030 0000
GPN 600 B 2060	216	206	210,6	23,5	206	201,6	23,5	600 2060 0000
GPN 600 B 2180	235	218	222	22,5	217,4	213,5	22,5	600 2180 0000
GPN 600 B 2250*	242	225	229	23,5	225,4	221,3	23	600 2250 0000
GPN 600 B 2312	249,5	231,2	238,2	33	235,6	228,6	33,5	600 2312 0000
GPN 600 B 2490	267	249	252	22,5	248	244,1	22,5	600 2490 0000
GPN 600 B 2530	265	253	258	18	253	249,2	18	600 2530 0000
GPN 600 B 2934	314	293,4	300,2	32,5	296,7	289,8	33	600 2934 0000
GPN 600 B 2990	315	299	304	22,5	298	294,1	22,5	600 2990 0000
GPN 600 B 3080	326	308	313	21,8	308	303,4	21,8	600 3080 0000
GPN 600 B 3110	329	311	316	22	311	306,4	21,7	600 3110 0000
GPN 600 B 3380	358	338	343	22	338	333,4	21,8	600 3380 0000
GPN 600 B 3719*	399	371,9	381	32,5	377,7	368,4	32,8	600 3719 0000
GPN 600 B 3980	415	398	406	30	399	392,7	29,8	600 3980 0000
GPN 600 B 4350	455	435	443	30	437	430,7	30	600 4350 0000
GPN 600 B 4654	499	465,4	476,7	32	472,8	461,3	33	600 4654 0000
GPN 600 B 4840	506	484	491	30	486	479,7	30	600 4840 0000

Medidas en mm

» Indicaciones para la aplicación exterior en la Página 30

* Estas medidas se suministran con una abertura en el fondo.



PÖPPELMANN

KAPSTO®

GPN 600

Muestras gratuitas:
Tel. +34 93 754 09 20
poeppelemann.com/es/gpn600



Indicaciones para la aplicación exterior

Rosca métrica

Rosca regular	Rosca fina				Rosca	Artículo	
M 7						GPN 600 B 81	
M 9	M 9 × 1					GPN 600 B 98	
	M 10,5 × 1					GPN 600 B 114	
M 12	M 12 × 1	M 12 × 1,5				GPN 600 B 133	
	M 13 × 1	M 13 × 1,5				GPN 600 B 140	
M 14	M 14 × 1	M 14 × 1,5				GPN 600 B 146	
	M 15 × 1	M 15 × 1,5				GPN 600 B 160	
	M 17 × 1					GPN 600 B 174	
M 18	M 18 × 1	M 18 × 1,5	M 18 × 2			GPN 600 B 182	
	M 19 × 1	M 19 × 1,5	M 19 × 2			GPN 600 B 203	
					1/2	GPN 600 B 212	
M 22	M 22 × 1	M 22 × 1,5	M 22 × 2			GPN 600 B 230	
M 24	M 24 × 1	M 24 × 1,5	M 24 × 2			GPN 600 B 243	
	M 25 × 1	M 25 × 1,5	M 25 × 2			GPN 600 B 257	
	M 26 × 1	M 26 × 1,5	M 26 × 2			GPN 600 B 272	
M 30	M 30 × 1	M 30 × 1,5	M 30 × 2	M 30 × 3	7/8	GPN 600 B 320	
	M 32 × 1	M 32 × 1,5	M 32 × 2	M 32 × 3		GPN 600 B 336	
M 33	M 33 × 1	M 33 × 1,5	M 33 × 2	M 33 × 3	1	GPN 600 B 345	
	M 34 × 1	M 34 × 1,5	M 34 × 2	M 34 × 3		GPN 600 B 355	
		M 35 × 1,5				GPN 600 B 360	
	M 38 × 1	M 38 × 1,5	M 38 × 2	M 38 × 3	1 1/8	GPN 600 B 385	
	M 38 × 1	M 38 × 1,5	M 38 × 2	M 38 × 3	1 1/8	GPN 600 B 398	
	M 40 × 1	M 40 × 1,5	M 40 × 2	M 40 × 3		GPN 600 B 413	
M 45	M 45 × 1	M 45 × 1,5	M 45 × 2	M 45 × 3	M 45 × 4	GPN 600 B 479	
					1 1/2	GPN 600 B 498	
	M 50 × 1	M 50 × 1,5	M 50 × 2	M 50 × 3	M 50 × 4	GPN 600 B 505	
	M 50 × 1	M 50 × 1,5	M 50 × 2	M 50 × 3	M 50 × 4	GPN 600 B 525	
					1 3/4	GPN 600 B 555	
M 60	M 60 × 1	M 60 × 1,5	M 60 × 2	M 60 × 3	M 60 × 4	GPN 600 B 613	
M 64	M 64 × 1	M 64 × 1,5	M 64 × 2	M 64 × 3	M 64 × 4	GPN 600 B 660	
					2 1/4	GPN 600 B 679	
	M 75 × 1	M 75 × 1,5	M 75 × 2	M 75 × 3	M 75 × 4	GPN 600 B 765	
	M 78 × 1	M 78 × 1,5	M 78 × 2	M 78 × 3	M 78 × 4	GPN 600 B 815	
					2 3/4	GPN 600 B 840	
		M 90 × 1,5	M 90 × 2	M 90 × 3	M 90 × 4	M 90 × 6	GPN 600 B 915
		M 100 × 1,5	M 100 × 2	M 100 × 3	M 100 × 4	M 100 × 6	GPN 600 B 1015
		M 102 × 1,5	M 102 × 2	M 102 × 3	M 102 × 4		GPN 600 B 1040
		M 110 × 1,5	M 110 × 2	M 110 × 3	M 110 × 4	M 110 × 6	GPN 600 B 1120
		M 112 × 1,5	M 112 × 2	M 112 × 3	M 112 × 4		GPN 600 B 1140
		M 115 × 1,5	M 115 × 2	M 115 × 3	M 115 × 4	M 115 × 6	GPN 600 B 1143
		M 118 × 1,5	M 118 × 2	M 118 × 3	M 118 × 4		GPN 600 B 1190
		M 120 × 1,5	M 120 × 2	M 120 × 3	M 120 × 4	M 120 × 6	GPN 600 B 1240
		M 125 × 1,5	M 125 × 2	M 125 × 3	M 125 × 4	M 125 × 6	GPN 600 B 1275
		M 128 × 1,5	M 128 × 2	M 128 × 3	M 128 × 4		GPN 600 B 1290
		M 130 × 1,5	M 130 × 2	M 130 × 3	M 130 × 4	M 130 × 6	GPN 600 B 1330
		M 145 × 1,5	M 145 × 2	M 145 × 3	M 145 × 4	M 145 × 6	GPN 600 B 1468
		M 145 × 1,5	M 145 × 2	M 145 × 3	M 145 × 4	M 145 × 6	GPN 600 B 1490
		M 150 × 1,5	M 150 × 2	M 150 × 3	M 150 × 4	M 150 × 6	GPN 600 B 1535
		M 155 × 1,5	M 155 × 2	M 155 × 3	M 155 × 4	M 155 × 6	GPN 600 B 1590
		M 165 × 1,5	M 165 × 2	M 165 × 3	M 165 × 4	M 165 × 6	GPN 600 B 1690
		M 170 × 1,5	M 170 × 2	M 170 × 3	M 170 × 4	M 170 × 6	GPN 600 B 1740
		M 175 × 1,5	M 175 × 2	M 175 × 3	M 175 × 4	M 175 × 6	GPN 600 B 1790
		M 178 × 1,5	M 178 × 2	M 178 × 3			GPN 600 B 1815
		M 182 × 1,5	M 182 × 2	M 182 × 3	M 182 × 4		GPN 600 B 1836
		M 195 × 1,5	M 195 × 2	M 195 × 3	M 195 × 4	M 195 × 6	GPN 600 B 1990
		M 200 × 1,5	M 200 × 2	M 200 × 3	M 200 × 4	M 200 × 6	GPN 600 B 2020
		M 200 × 1,5	M 200 × 2	M 200 × 3	M 200 × 4	M 200 × 6	GPN 600 B 2030
		M 215 × 1,5	M 215 × 2	M 215 × 3	M 215 × 4	M 215 × 6	GPN 600 B 2180
		M 230 × 1,5	M 230 × 2	M 230 × 3	M 230 × 4	M 230 × 6	GPN 600 B 2312
		M 245 × 1,5	M 245 × 2	M 245 × 3	M 245 × 4	M 245 × 6	GPN 600 B 2490
		M 250 × 1,5	M 250 × 2		M 250 × 4	M 250 × 6	GPN 600 B 2530
		M 292 × 1,5	M 292 × 2		M 292 × 4		GPN 600 B 2934
		M 295 × 1,5	M 295 × 2		M 295 × 4	M 295 × 6	GPN 600 B 2990

« Medidas en las páginas 28/29

Esta tabla de aplicación refleja valores indicativos. Gustosamente les enviaremos muestras gratuitas para sus pruebas. Para pernos, espigas y finales de tubos eligen por favor según las cotas D y E.

En las páginas 124/125 encontrará información sobre materiales, colores, dibujos y uso de nuestros artículos.

También le podrían interesar los siguientes productos: GPN 610, GPN 615, GPN 620



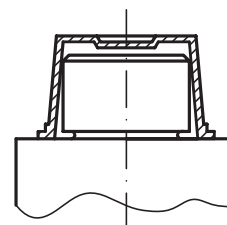
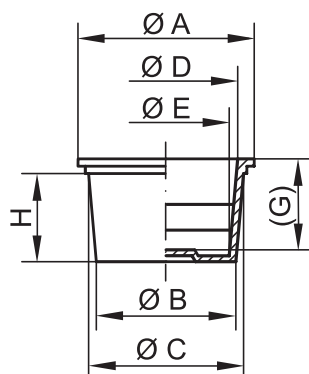
PÖPPELMANN

KAPSTO®

PROTECTORES UNIVERSALES

GPN 610

Vea el vídeo:
poeppelmann.com/es/gpn610



Aplicación exterior



Color estándar: amarillo

Material: PE-LD

**Más versátil.**

Aplicación universal como tapón o caperuza. La conicidad es ideal para salvar tolerancias.

**Más limpio.**

Por encargo, se realiza la producción en sala limpia, especialmente diseñada según VDA tomo 19 e ISO 16232. Más información en las páginas 129.

**Mejor.**

Para el cierre de agujeros y roscas interiores o para protección de pernos y roscas exteriores.

Aplicación exterior

Artículo	A	B	C	H	D	E	(G)	Referencia
GPN 610 U 1	10	4,4	6,2	10	4,6	2,8	10,8	610 0001 0000
GPN 610 U 2	11	6	7,8	10	6,2	4,4	10,8	610 0002 0000
GPN 610 U 3	13	7,6	9,4	10	7,8	6	10	610 0003 0000
GPN 610 U 4	14	8,4	10,2	10	8,6	6,8	10	610 0004 0000
GPN 610 U 5	14	9,2	11	10	9,3	7,5	10	610 0005 0000
GPN 610 U 6	15	9,9	11,7	10	10,1	8,3	10	610 0006 0000
GPN 610 U 7	16	10,6	12,4	10	10,8	9	10	610 0007 0000
GPN 610 U 8	17	11,3	13,1	10	11,2	9,5	10	610 0008 0000
GPN 610 U 9	18	12,2	14,1	12	12,5	10,4	12	610 0009 0000
GPN 610 U 10	18	12,5	14,6	12	13,3	11,2	12	610 0010 0000
GPN 610 U 11	19	13,5	15,6	12	14	11,9	12	610 0011 0000
GPN 610 U 12	19	14	16,1	12	14,5	12,4	12	610 0012 0000
GPN 610 U 13	21	15	17	13	15,5	13,2	13	610 0013 0000
GPN 610 U 14	22	16,3	18,6	13	17	14,7	13	610 0014 0000
GPN 610 U 15	22	17,3	19,4	13	17,6	15,5	13	610 0015 0000
GPN 610 U 16	24	17,5	20,1	15	18,5	15,9	15	610 0016 0000
GPN 610 U 17	25	18,4	21	15	19,4	16,8	15	610 0017 0000
GPN 610 U 18	25	19	21,6	15	20	17,4	15	610 0018 0000
GPN 610 U 19	27	20,4	23,2	16	21,6	18,8	16	610 0019 0000
GPN 610 U 20	28	20,7	23,5	16	21,9	19,1	16	610 0020 0000
GPN 610 U 21	29	22	24,8	16	23	20,4	16	610 0021 0000
GPN 610 U 22	30	23,2	26,3	18	24,4	21,2	18	610 0022 0000
GPN 610 U 23	32	24,5	27,8	19	26,2	22,9	19	610 0023 0000
GPN 610 U 24	33	25,5	29,2	19	27,7	23,7	19	610 0024 0000
GPN 610 U 241	33	26,4	30,4	19	28,9	24,9	19	610 0241 0000
GPN 610 U 25	35	27,8	31,1	19	29,5	26,2	19	610 0025 0000
GPN 610 U 26	37	29,8	32,6	16	31,1	28,3	16	610 0026 0000
GPN 610 U 27	38	31,4	35,1	21	33,4	29,7	21	610 0027 0000
GPN 610 U 28	41	33,3	37,1	22	35,5	31,7	22	610 0028 0000
GPN 610 U 29	45	36,7	40,5	22	39	35,2	22	610 0029 0000
GPN 610 U 291	45	38,4	40,7	13	39,2	36,9	13	610 0291 0000
GPN 610 U 30	48	38,2	43	23	41,4	36,6	23	610 0030 0000
GPN 610 U 31	48	39,6	42,9	19	41,3	38	19	610 0031 0000
GPN 610 U 32	49	41,4	44,7	19	43	39,7	19	610 0032 0000
GPN 610 U 33	51	44,4	47,7	19	46,1	42,8	19	610 0033 0000
GPN 610 U 34	54	45,2	49,6	25	48	43,6	25	610 0034 0000
GPN 610 U 35	55	46,6	51	25	48,7	45,2	25	610 0035 0000
GPN 610 U 36	62	52,5	56,9	25	55,2	50,8	25	610 0036 0000
GPN 610 U 37	65	54	59,3	25	57,8	52,5	25	610 0037 0000
GPN 610 U 38	65	54,2	58,6	25	57	52,6	25	610 0038 0000
GPN 610 U 39	67	58,4	62,8	25	61,1	56,7	25	610 0039 0000
GPN 610 U 40	71	60,7	67,1	29	64,3	57,5	28,5	610 0040 0000
GPN 610 U 41	75	67,1	70,4	19	68,7	65,4	19	610 0041 0000
GPN 610 U 42	83	72,4	75,7	19	74,1	70,8	19	610 0042 0000
GPN 610 U 43	92	84,5	87,8	19	85	82,4	18,5	610 0043 0000

Medidas en mm

» Indicaciones para la aplicación exterior en la Página 32

En las páginas 124/125 encontrará información sobre materiales, colores, dibujos y uso de nuestros artículos.

GPN 610

Muestras gratuitas:

 Tel. +34 93 754 09 20
 poeppelmann.com/es/gpn610


Indicaciones para la aplicación exterior

Rosca métrica							
Rosca de paso normal	Rosca fina			Rosca	Artículo		
M 4	M 4 × 0,5						GPN 610 U 1
M 5	M 5 × 0,5						GPN 610 U 2
M 7							GPN 610 U 3
M 8	M 7,5 × 1	M 8 × 1			1/16		GPN 610 U 4
	M 8,5 × 1						GPN 610 U 5
M 9	M 9 × 1	M 9,5 × 1					GPN 610 U 6
M 10	M 10 × 1				1/8		GPN 610 U 7
	M 10,5 × 1						GPN 610 U 8
M 12	M 12 × 1	M 12 × 1,5					GPN 610 U 9
	M 12,5 × 1						GPN 610 U 10
	M 13 × 1	M 13 × 1,5			1/4		GPN 610 U 11
	M 13,5 × 1						GPN 610 U 12
M 14	M 14 × 1	M 14,5 × 1	M 14 × 1,5				GPN 610 U 13
M 16	M 16 × 1	M 16 × 1,5					GPN 610 U 14
					3/8		GPN 610 U 15
	M 17 × 1	M 17 × 1,5	M 17 × 2				GPN 610 U 16
M 18	M 18 × 1	M 18 × 1,5	M 18 × 2				GPN 610 U 17
	M 19 × 1	M 19 × 1,5	M 19 × 2				GPN 610 U 18
M 20	M 20 × 1	M 20 × 1,5	M 20 × 2				GPN 610 U 19
	M 21 × 1	M 21 × 1,5	M 21 × 2		1/2		GPN 610 U 20
M 22	M 22 × 1	M 22 × 1,5	M 22 × 2				GPN 610 U 21
	M 23 × 1	M 23 × 1,5	M 23 × 2		5/8		GPN 610 U 22
	M 25 × 1	M 25 × 1,5	M 25 × 2				GPN 610 U 23
	M 26 × 1	M 26 × 1,5	M 26 × 2		3/4		GPN 610 U 24
M 27	M 27 × 1	M 27 × 1,5	M 27 × 2				GPN 610 U 241
	M 28 × 1	M 28 × 1,5	M 28 × 2	M 28 × 3			GPN 610 U 25
M 30	M 30 × 1	M 30 × 1,5	M 30 × 2	M 30 × 3	7/8		GPN 610 U 26
	M 32 × 1	M 32 × 1,5	M 32 × 2	M 32 × 3			GPN 610 U 27
	M 34 × 1	M 34 × 1,5	M 34 × 2	M 34 × 3	1		GPN 610 U 28
	M 37 × 1	M 37 × 1,5	M 37 × 2		1 1/8		GPN 610 U 29
	M 38 × 1	M 38 × 1,5	M 38 × 2	M 38 × 3			GPN 610 U 291
M 39	M 39 × 1	M 39 × 1,5	M 39 × 2	M 39 × 3			GPN 610 U 30
	M 40 × 1	M 40 × 1,5	M 40 × 2	M 40 × 3	M 40 × 4		GPN 610 U 31
M 42	M 42 × 1	M 42 × 1,5	M 42 × 2	M 42 × 3	M 42 × 4	1 1/4	GPN 610 U 32
M 45	M 45 × 1	M 45 × 1,5	M 45 × 2	M 45 × 3	M 45 × 4	1 3/8	GPN 610 U 33
					1 1/2		GPN 610 U 35
M 52	M 52 × 1	M 52 × 1,5	M 52 × 2	M 52 × 3	M 52 × 4	1 3/4	GPN 610 U 36
	M 55 × 1	M 55 × 1,5	M 55 × 2	M 55 × 3	M 55 × 4		GPN 610 U 37
	M 55 × 1	M 55 × 1,5	M 55 × 2	M 55 × 3	M 55 × 4		GPN 610 U 38
	M 60 × 1	M 60 × 1,5	M 60 × 2	M 60 × 3	M 60 × 4	2	GPN 610 U 39
M 62	M 62 × 1	M 62 × 1,5	M 62 × 2	M 62 × 3	M 62 × 4		GPN 610 U 40
	M 72 × 1	M 72 × 1,5	M 72 × 2	M 72 × 3	M 72 × 4		GPN 610 U 42

« Medidas de la página 31

Esta tabla de aplicación refleja valores indicativos. Gustosamente les enviaremos muestras gratuitas para sus pruebas. Para pernos, espigas y finales de tubos eligen por favor según las cotas D y E.

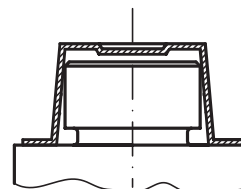
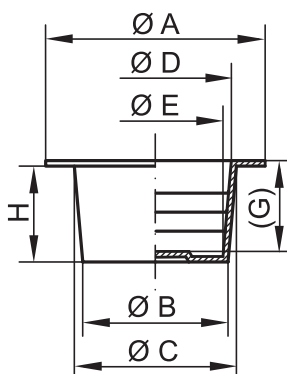
En las páginas 124/125 encontrará información sobre materiales, colores, dibujos y uso de nuestros artículos.

También le podrían interesar los siguientes productos: [GPN 305](#), [GPN 308](#), [GPN 610](#), [GPN 620](#)

PROTECTORES UNIVERSALES

GPN 620

Muestras gratuitas:

Tel. +34 93 754 09 20
poeppele.com/es/gpn620

Aplicación exterior



Color estándar: amarillo

Material: PE-LD



Más versátil.

Para múltiples aplicaciones utilizable tanto de tapón como de caperuza. La conicidad del elemento protector salva tolerancias adicionales.



Más limpio.

Por encargo, se realiza la producción en sala limpia, especialmente diseñada según VDA tomo 19 e ISO 16232. Más información en las páginas 129.



Mejor.

Realización como en la serie GPN 610, pero con una valona de mayor diámetro.

Aplicación exterior

Artículo	A	B	C	H	D	E	(G)	Referencia
GPN 620 U 1 B	22	4,4	6,3	11	4,6	2,7	11,2	620 0001 0000
GPN 620 U 2 B	23	6	7,9	11	6,1	4,3	11,2	620 0002 0000
GPN 620 U 3 B	25	7,6	9,5	11	7,8	5,9	11	620 0003 0000
GPN 620 U 4 B	26	8,4	10,3	11	8,6	6,8	10	620 0004 0000
GPN 620 U 5 B	26	9,2	11	11	9,3	7,5	10	620 0005 0000
GPN 620 U 6 B	27	9,9	11,7	11	10	8,3	10	620 0006 0000
GPN 620 U 7 B	28	10,6	12,4	11	10,6	8,8	10	620 0007 0000
GPN 620 U 8 B	29	11,3	13,2	11	11,6	9,8	10	620 0008 0000
GPN 620 U 9 B	30	12	14,2	13	12,5	10,4	12	620 0009 0000
GPN 620 U 10 B	30	12,5	14,6	13	13,1	11,2	12	620 0010 0000
GPN 620 U 11 B	31	13,8	15,9	13	14,1	12	12	620 0011 0000
GPN 620 U 12 B	31	14	16,4	13	14,5	12,2	12	620 0012 0000
GPN 620 U 13 B	33	15,4	17,2	14	15,5	13,4	13	620 0013 0000
GPN 620 U 14 B	34	16,5	18,8	14	17,1	14,8	13	620 0014 0000
GPN 620 U 15 B	34	17,4	19,6	14	17,8	15,6	13	620 0015 0000
GPN 620 U 16 B	36	17,7	20,3	16	18,6	16	15	620 0016 0000
GPN 620 U 17 B	37	18,6	21,2	16	19,5	16,9	15	620 0017 0000
GPN 620 U 18 B	37	19,3	21,9	16	20,1	17,6	15	620 0018 0000
GPN 620 U 19 B	39	20,8	23,5	17	21,8	18,9	16	620 0019 0000
GPN 620 U 20 B	40	21,2	24	17	22,1	19,3	16	620 0020 0000
GPN 620 U 21 B	41	22,3	25,2	17	23,4	20,4	16	620 0021 0000
GPN 620 U 22 B	42	23,7	27	19	24,1	20,9	18	620 0022 0000
GPN 620 U 23 B	44	25	28,3	20	26,4	23	19	620 0023 0000
GPN 620 U 24 B	45	26,4	29,5	20	27,7	24,7	19	620 0024 0000
GPN 620 U 25 B	47	28,3	31,4	20	29,7	26,4	19	620 0025 0000
GPN 620 U 26 B	49	29,6	32,9	20	31,2	27,9	19	620 0026 0000
GPN 620 U 27 B	50	32	35,5	22	33,6	29,8	21	620 0027 0000
GPN 620 U 28 B	52	33,8	37,8	23	36	31,9	22	620 0028 0000
GPN 620 U 29 B	54	36,4	40,2	22	38,4	34,5	21	620 0029 0000
GPN 620 U 31 B	60	39,2	43,1	23	41,3	37,2	22	620 0031 0000
GPN 620 U 32 B	70	41,3	44,8	20	43	39,5	19	620 0032 0000
GPN 620 U 33 B	64	44,4	47,9	20	46,1	42,6	19	620 0033 0000
GPN 620 U 351 B	66	50,5	53,1	14	51,1	48,8	13,7	620 0351 0000
GPN 620 U 36 B	74,3	52,7	56,6	25	54,6	51	24,7	620 0036 0000
GPN 620 U 401 B	85	62,5	67,5	20,5	65,5	60,4	20,5	620 0401 0000

Medidas en mm

En las páginas 124/125 encontrará información sobre materiales, colores, dibujos y uso de nuestros artículos.

También le podrían interesar los siguientes productos: GPN 608, GPN 610, GPN 615

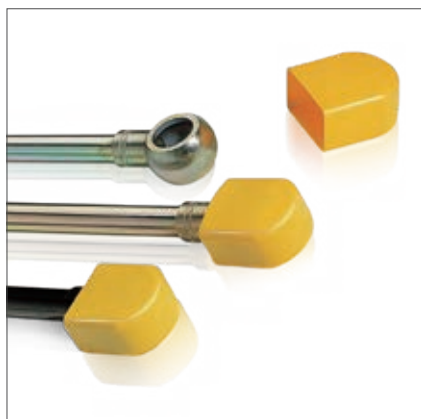
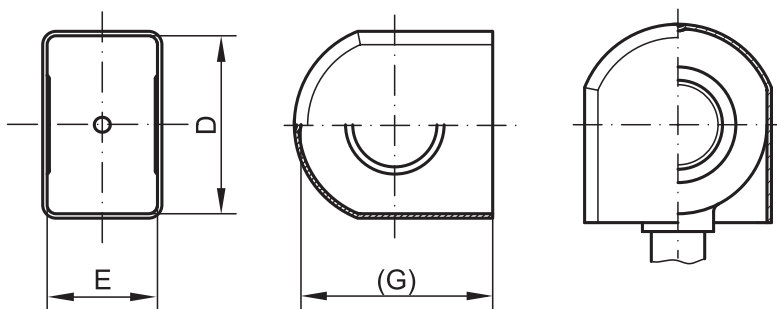


PÖPPELMANN

KAPSTO®

GPN 695

Muestras gratuitas:

 Tel. +34 93 754 09 20
 poeppelmann.com/es/gpn695


Artículo	Aplicable para conexiones anulares	Medidas			Referencia
	DIN 7642 B/E Diámetro exterior del tubo	D	E	(G)	
GPN 695 BE 6	6	17	9,8	19,6	695 0006 0000
GPN 695 BE 8	8	20	11,6	23,5	695 0008 0000
GPN 695 BE 10	10	24	13,8	27,6	695 0010 0000
GPN 695 BE 12	12	28	15,8	31,2	695 0012 0000
GPN 695 BE 15	15	32,2	19,6	35,3	695 0015 0000
GPN 695 BE 18	18	40	24,8	43	695 0018 0000

Medidas en mm

En las páginas 124/125 encontrará información sobre materiales, colores, dibujos y uso de nuestros artículos.

También le podrían interesar los siguientes productos : GPN 211

Color estándar: amarillo

Material: PE-HD

Más adecuado.

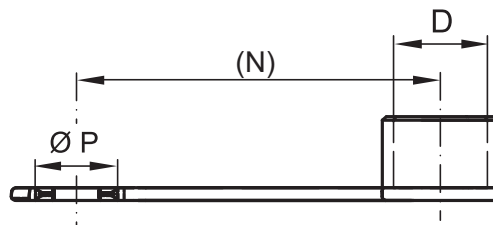
Idóneas para conexiones anulares según norma DIN 7642 Forma B y E.


Mejor.

El anillo opresor se centra en la ranura circular del tornillo hueco y evita así la entrada de contaminantes. También idóneas para conexiones anulares no estandarizadas.

CAPERUZAS CON TIRA DE SUJECCIÓN

GPN 696

Muestras gratuitas:Tel. +34 93 754 09 20
poeppele.com/es/gpn696**Color estándar:** amarillo**Material:** TPE (libre de suavizantes)**Ahorro de tiempo.**

El material flexible garantiza un montaje y desmontaje rápido. La caperuza se retira fácilmente con una suave extracción. La tira de sujeción perforada se abre en el punto de rotura predeterminado.

**Más resistente a la temperatura.**

Termoestable hasta 150 °C .
Más información: Página 125 "Condiciones físicas".

**Mejor.**

Idóneas para la protección de tornillos huecos.

**Aplicable para
diámetro exterior****Medidas**

Artículo	D	(N)	P	Referencia
GPN 696 M 10 × 1	9,5	45,6	8	696 0010 0000
GPN 696 M 12 × 1	11	44,6	10	696 0012 0000
GPN 696 M 14 × 1,5	13,5	47,2	12	696 0014 0000
GPN 696 M 16 × 1,5	15,5	43,7	14	696 0016 0000

Medidas en mm

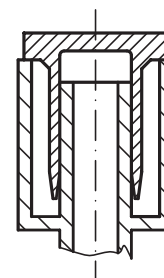
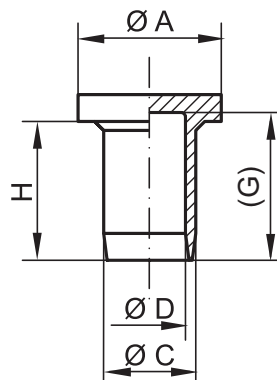
Información para la aplicación de nuestros artículos la encuentra en las páginas 124/125.

También le podrían interesar los siguientes productos: GPN 201, GPN 211, GPN 800

CIERRES

GPN 900

Muestras gratuitas:

Tel. +34 93 754 09 20
poeppele.com/es/gpn900

Aplicación exterior

**Color estándar:** natural**Material:** PE-LD; PE-LLD (GPN 900 A 58)**Más versátil.**

Obturador cilíndrico – aplicable indistintamente como tapón o cápsula.

**Más limpio.**

Por encargo, se realiza la producción en sala limpia, especialmente diseñada según VDA tomo 19 e ISO 16232. Más información en las páginas 129.

Aplicación exterior

Artículo	A	C	H	D	(G)	Referencia
GPN 900 A 7	13	7,2	9	5,2	10,5	900 0070 0000
GPN 900 A 8,5	12	8,3	16	6	17	900 0085 0000
GPN 900 A 8,9	12	8,9	9,5	5,8	10,5	900 0089 0000
GPN 900 A 9	11	9	9,5	7,4	10,5	900 0090 0000
GPN 900 A 10,5	16	10,3	15,5	8	16,5	900 0105 0000
GPN 900 A 11	16	10,8	15,8	8	17	900 0110 0000
GPN 900 A 12	18	12	10	9,8	11,2	900 0120 0000
GPN 900 A 12,5	20	12,4	16,2	10	17,6	900 0125 0000
GPN 900 A 12,5 × 9,5	15	12,8	9,5	11,3	10,5	900 0135 0000
GPN 900 A 13,5	18	13,4	10	11,5	10	900 0135 0000
GPN 900 A 14	17	14,7	9,5	11,7	10,5	900 0140 0000
GPN 900 A 14,5	20	14,5	20,8	11,5	21,1	900 0145 0000
GPN 900 A 15	20	15,2	12,7	12,8	13,7	900 0150 0000
GPN 900 A 16,5	22	16,6	21	13,5	22	900 0165 0000
GPN 900 A 16,5 × 9	24	16,6	9	13,5	10,5	900 1659 0000
GPN 900 A 16,9	20	17	9,5	14,5	10,5	900 0169 0000
GPN 900 A 17	20	17	24	14,5	25,5	900 0170 0000
GPN 900 A 18,5	28	18,4	25	15,5	26	900 0185 0000
GPN 900 A 18,5 × 21	21	18,4	25	15,5	26	900 1852 0000
GPN 900 A 19	25	18,9	10,5	16,5	11	900 0190 0000
GPN 900 A 19,5	21,5	19,3	9,5	17,4	10,5	900 0195 0000
GPN 900 A 20	28	20,2	21	17,8	21,5	900 0200 0000
GPN 900 A 21	22	20,7	9,5	17,7	10,5	900 0210 0000
GPN 900 A 21 × 16	22,5	21	16	18,6	16	900 2116 0000
GPN 900 A 22,5	25	22,5	12	19,7	12,5	900 0225 0000
GPN 900 A 24	28	23,9	29	20,3	29,5	900 0240 0000
GPN 900 A 24,5	32	24,5	10	21,2	10,5	900 0245 0000
GPN 900 A 24,5 × 25	26	24,6	25	21,5	26	900 4322 0000
GPN 900 A 24,7	29	24,7	31,5	23,1	32	900 0247 0000
GPN 900 A 25,5	28	25,5	17	22,3	18,5	900 0255 0000
GPN 900 A 27	31	27	20,5	24,8	21,8	900 0270 0000
GPN 900 A 28,5	32	28,4	9,5	26	10	900 0285 0000
GPN 900 A 30	33	30	19	27,3	20,5	900 0300 0000
GPN 900 A 31	34	31	9,5	28	10,5	900 0310 0000
GPN 900 A 32	36	32,5	21	29,6	22,5	900 0320 0000
GPN 900 A 33	37	32,8	19	29,4	20	900 0330 0000
GPN 900 A 39	47	38,8	21	35,4	22	900 0390 0000
GPN 900 A 41	43	40,5	9,5	37,5	11	900 0410 0000
GPN 900 A 45	50	44,8	19	41,4	20	900 0450 0000
GPN 900 A 51	53,5	51	24	48,3	25,5	900 0510 0000
GPN 900 A 52	54,5	52	9,5	49	10,5	900 0520 0000
GPN 900 A 58	61	58	12,5	55	12,5	900 0580 0000
GPN 900 A 64	69	64	29	61,5	30,5	900 0640 0000
GPN 900 A 69	72	69,5	29	66,5	29,5	900 0690 0000
GPN 900 A 76	80	76	20	70	20,5	900 0760 0000

Medidas en mm

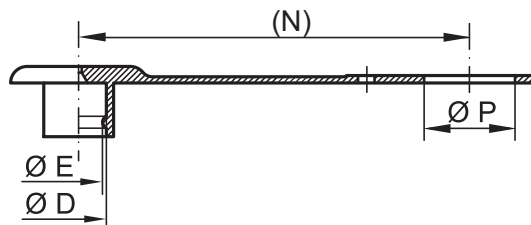
En las páginas 124/125 encontrará información sobre materiales, colores, dibujos y uso de nuestros artículos.

También le podrían interesar los siguientes productos: GPN 200, GPN 211, GPN 241, GPN 350

PROTECTORES PARA ACOPLAMIENTOS HIDRÁULICOS

GPN 920 Forma B

Muestras gratuitas:

Tel. +34 93 754 09 20
poeppelelmann.com/es/gpn920b

Color estándar: rojo

Material: PE-LD

**Más adecuado.**

Protege del deterioro y suciedades las conexiones por enchufe abiertos.

**Mayor sellado.**

Evita, dentro de ciertos límites, la entrada o salida de líquidos.

**Mejor.**

Imperdible por su tira.

Artículo	Aplicable para	Medidas				Referencia
	Dimensión nominal	D	E	(N)	P	
GPN 920 / 9997	1/4	12,5	11,5	125	22	920 9997 0000
GPN 920 / 9995	3/8	18,5	16	125	22	920 9995 0000
GPN 920 / 4984	1/2	24	23	135	29	920 4984 0000
GPN 920 / 5371	1/2	24	23	135	27	920 5371 0000

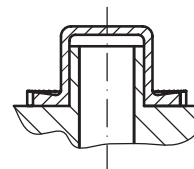
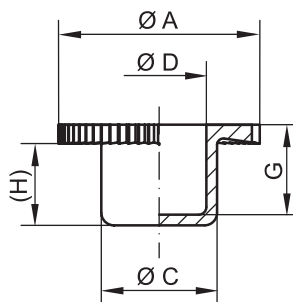
Medidas en mm

En las páginas 124/125 encontrará información sobre materiales, colores, dibujos y uso de nuestros artículos.

También le podrían interesar los siguientes productos:
GPN 920 Forma A, GPN 930 Forma A, GPN 930 Forma B

GPN 950

Muestras gratuitas:

 Tel. +34 93 754 09 20
 poeppelmann.com/es/gpn950


Aplicación exterior


Color estándar: natural

Material: PE-LD

Más versátil

Aplicación universal como tapón o caperuza.


Más limpio.

Por encargo, se realiza la producción en sala limpia, especialmente diseñada según VDA tomo 19 e ISO 16232. Más información en las páginas 129.


Mejor.

Con valona estriada. Idóneo para taladros, roscas interiores y exteriores o extremos de tubos.

Aplicación exterior

Artículo	A	C	(H)	D	G	Referencia
GPN 950 / 0054	10	5,4	6	3,9	7,3	950 0054 0000
GPN 950 / 0067	10,5	6,7	7	5,2	7,8	950 0067 0000
GPN 950 / 0072	14	7,2	6,5	5,7	7,2	950 0072 0000
GPN 950 / 0092	16	9,6	6,5	7,7	7,2	950 0092 0000
GPN 950 / 0105	20	10,5	5	8,4	6,2	950 0105 0000
GPN 950 / 0106	18	10,6	8,5	9	9,2	950 0106 0000
GPN 950 / 0126	20	12,6	8	11	9,2	950 0126 0000
GPN 950 / 0131	22	13,1	8	11,5	9,2	950 0131 0000
GPN 950 / 0147	22	14,7	10	13,1	11,2	950 0147 0000
GPN 950 / 0157	20	15,7	8	13,5	8,9	950 0157 0000
GPN 950 / 0168	24	16,8	8,5	15,5	9,2	950 0168 0000
GPN 950 / 0180	24	18	7,2	16	8	950 0180 0000
GPN 950 / 0188	28	18,8	10	17,5	11,2	950 0188 0000
GPN 950 / 0193	28	19,3	10	17,7	11,2	950 0193 0000
GPN 950 / 0208	30	20,8	10	19,5	11,2	950 0208 0000
GPN 950 / 0229	31,8	22,9	10	21,7	11,4	950 0229 0000
GPN 950 / 0250	33,5	25,1	10	23,6	11,3	950 0250 0000

Medidas en mm

En las páginas 124/125 encontrará información sobre materiales, colores, dibujos y uso de nuestros artículos.

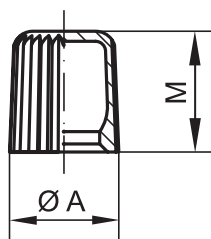
Le podrían interesar también los siguientes productos: GPN 200 Forma A, GPN 200 Forma B

PROTECTORES PARA MANGUITOS DE LUBRICACIÓN

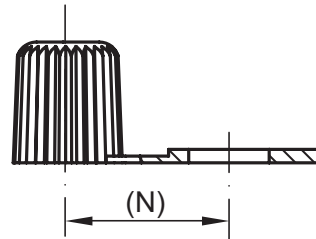
GPN 980

Muestras gratuitas:

Tel. +34 93 754 09 20
poepelmann.com/es/gpn980



Forma A



Forma B



Forma A (sin lengüeta)

Medidas

Artículo	A	M	Color	Referencia
GPN 980 / 0100	8,2	9	amarillo	980 0100 0000
GPN 980 / 0101	8,2	9	rojo	980 0101 0000
GPN 980 / 0102	8,2	9	verde	980 0102 0000
GPN 980 / 0103	8,2	9	negro	980 0103 0000

Forma B (con lengüeta)

Medidas

Artículo	A	M	(N)	Color	Referencia
GPN 980 / 0200	8,2	9	12	amarillo	980 0200 0000
GPN 980 / 0201	8,2	9	12	rojo	980 0201 0000
GPN 980 / 0202	8,2	9	12	verde	980 0202 0000
GPN 980 / 0203	8,2	9	12	negro	980 0203 0000

Medidas en mm

En las páginas 124/125 encontrará información sobre materiales, colores, dibujos y uso de nuestros artículos.

Le podría interesar también el siguiente producto: **GPN 985**

Colores estándar:
amarillo, rojo, verde, negro

Material: PE-LLD



Más adecuado.

Para proteger engrasadores cónicos según norma DIN 71412.



Mejor.

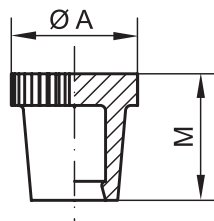
Para señalar el punto de engrase y para proteger el cabezal cónico. Pared exterior moleteada.

Forma A: sin lengüeta

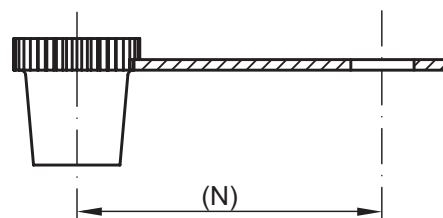
Forma B: con lengüeta

PROTECTORES PARA MANGUITOS DE LUBRICACIÓN

GPN 985

Muestras gratuitas:Tel. +34 93 754 09 20
poeppelelmann.com/es/gpn985

Forma A



Forma B



Colores estándar:
amarillo, rojo, verde, negro

Material: PE-LLD

**Más adecuado.**

Para proteger engrasadores cónicos según norma DIN 71412.

**Mejor.**

Para señalar el punto de engrase y para proteger el cabezal cónico. Pared exterior moleteada.
Forma A: sin lengüeta
Forma B: con lengüeta

Forma A (sin lengüeta)**Medidas**

Artículo	A	M	(N)	Color	Referencia
GPN 985 / 0100	12	12	0	amarillo	985 0100 0000
GPN 985 / 0101	12	12	0	rojo	985 0101 0000
GPN 985 / 0102	12	12	0	verde	985 0102 0000
GPN 985 / 0103	12	12	0	negro	985 0103 0000

Forma B (con lengüeta)**Medidas**

Artículo	A	M	(N)	Color	Referencia
GPN 985 / 0200	12	12	29	amarillo	985 0200 0000
GPN 985 / 0201	12	12	29	rojo	985 0201 0000
GPN 985 / 0202	12	12	29	verde	985 0202 0000
GPN 985 / 0203	12	12	29	negro	985 0203 0000

Medidas en mm

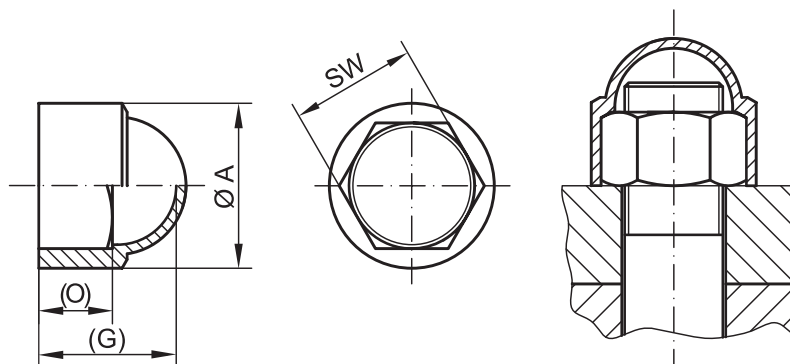
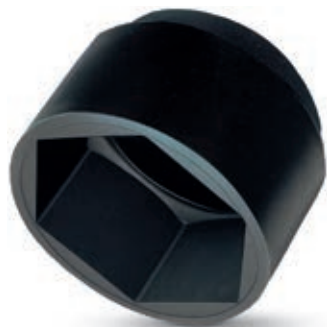
En las páginas 124/125 encontrará información sobre materiales, colores, dibujos y uso de nuestros artículos.

Le podría interesar también el siguiente producto: GPN 980

**PÖPPELMANN****KAPSTO®**

CAPERUZAS DE PROTECCIÓN PARA TUERCAS HEXAGONALES

GPN 1000

Muestras gratuitas:Tel. +34 93 754 09 20
poeppele.com/es/gpn1000**Color estándar:** negro**Material:** PE-LD**Más robusto.**

Construcción de pared gruesa para mayor rendimiento.

**Mejor.**

Para proteger pernos y tuercas. Óptima protección contra la corrosión. El contorno exterior cilíndrico evita el uso de una llave de boca.

Medidas**Aplicable para tuercas hexagonales**

Artículo	A	(G)	(O)	Ancho de llave SW	Rosca métrica	Rosca	Referencia			
GPN 1000 / 1916	9	7,5	3,5	7	M 4		100 1916 0000			
GPN 1000 / 1068	10,9	8,5	5	8	M 5		100 1068 0000			
GPN 1000 / 1069	12,9	12	6	10	M 6		100 1069 0000			
GPN 1000 / 0893	16,8	14	7,5	13	M 8	M 8 x 1	100 0893 0000			
GPN 1000 / 1071	18	14	7,5	14			100 1071 0000			
GPN 1000 / 8267	21,3	18	9	16	M 10		100 8267 0000			
GPN 1000 / 1072	21,3	18,5	9	17	M 10	M 10 x 1	100 1072 0000			
GPN 1000 / 0857	23	19,4	11	18	M 12		100 0857 0000			
GPN 1000 / 1073	23,6	20	11	19	M 12	M 12 x 1,5	100 1073 0000			
GPN 1000 / 0190	26	22,5	12	21	M 14	M 14 x 1,5	100 0190 0000			
GPN 1000 / 1074	27,5	22,5	12	22	M 14	M 14 x 1,5	100 1074 0000			
GPN 1000 / 1075	29,8	25,5	14	24	M 16	M 16 x 1,5	100 1075 0000			
GPN 1000 / 1076	34	29	16	27	M 18	M 18 x 1,5	M 18 x 2	100 1076 0000		
GPN 1000 / 1077	37,4	31	17	30	M 20	M 20 x 1,5	M 20 x 2	100 1077 0000		
GPN 1000 / 1078	39,7	34	19	32	M 22	M 22 x 1,5	M 22 x 2	100 1078 0000		
GPN 1000 / 1079	44,4	38	20	36	M 24	M 24 x 1,5	M 24 x 2	100 1079 0000		
GPN 1000 / 1080	50,1	44	23	41	M 27	M 26 x 1,5	M 27 x 1,5	M 27 x 2	M 28 x 1,5	100 1080 0000
GPN 1000 / 1081	55,9	49	25	46	M 30	M 30 x 1,5	M 30 x 2		100 1081 0000	
GPN 1000 / 1414	60,5	53	27	50		M 33 x 1,5	M 33 x 1,5	M 33 x 2		100 1414 0000
GPN 1000 / 1811	67	55,5	30	55	M 36	M 35 x 1,5	M 36 x 1,5	M 36 x 3		100 1811 0000
GPN 1000 / 3762	72	60	38	60	M 39	M 38 x 1,5	M 39 x 1,5	M 39 x 3	M 40 x 1,5	100 3762 0000
GPN 1000 / 3763	76,6	63	42	65	M 42	M 42 x 1,5	M 42 x 3			100 3763 0000
GPN 1000 / 6706	85,5	73	38	70	M 45					100 6706 0000
GPN 1000 / 8638	91,6	78,5	41	75						100 8638 0000
GPN 1000 / 8639	98	83,4	43,5	80						100 8639 0000
GPN 1000 / 8641	116,7	102	55	95						100 8641 0000

Medidas en mm

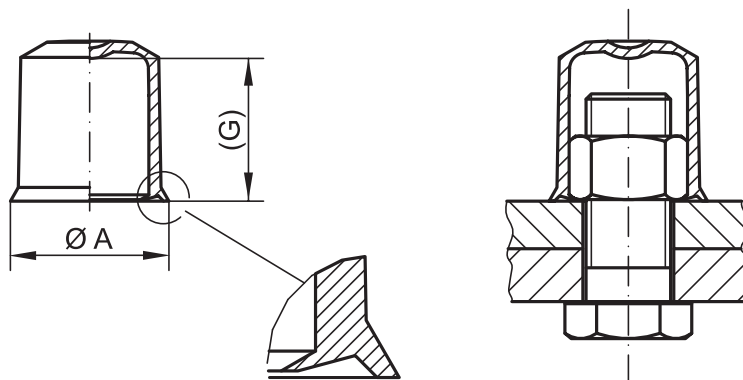
En las páginas 124/125 encontrará información sobre materiales, colores, dibujos y uso de nuestros artículos.

También le podrían interesar los siguientes productos: GPN 1010, GPN 1050**PÖPPELMANN****KAPSTO®**

GPN 1010

Muestras gratuitas:

Tel. +34 93 754 09 20
 poeppelmann.com/es/gpn1010



Color estándar: negro

Material: PE-LD



Mejor.

Para proteger pernos y tuercas. Óptima protección contra la corrosión. Versión alta para pernos más largos. El contorno del borde encaja debajo de la tuerca.

Medidas Aplicable para tuercas hexagonales

Artículo	Medidas		Aplicable para tuercas hexagonales			Referencia
	A	(G)	Ancho de llave SW	Rosca métrica	Rosca para tubos	
GPN 1010 SW 8	12	10,2	8	M 5		101 0008 0000
GPN 1010 SW 10	15	13,5	10	M 6		101 0010 0000
GPN 1010 SW 13	19	18,5	13	M 8	M 8 × 1	101 0013 0000
GPN 1010 SW 17	24,4	25	17	M 10	M 10 × 1	101 0017 0000
GPN 1010 SW 19	27	27,7	19	M 12	M 12 × 1,5	101 0019 0000
GPN 1010 SW 22	30,5	33	22	M 14	M 14 × 1,5	101 0022 0000
GPN 1010 SW 24	33,5	36,6	24	M 16	M 16 × 1,5	101 0024 0000
GPN 1010 SW 30	41	47	30	M 20	M 20 × 1,5 M 20 × 2	101 0030 0000
GPN 1010 SW 36	49,3	56,5	36	M 24	M 24 × 1,5 M 24 × 2	101 0036 0000

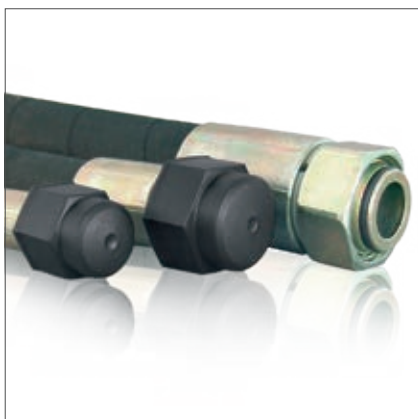
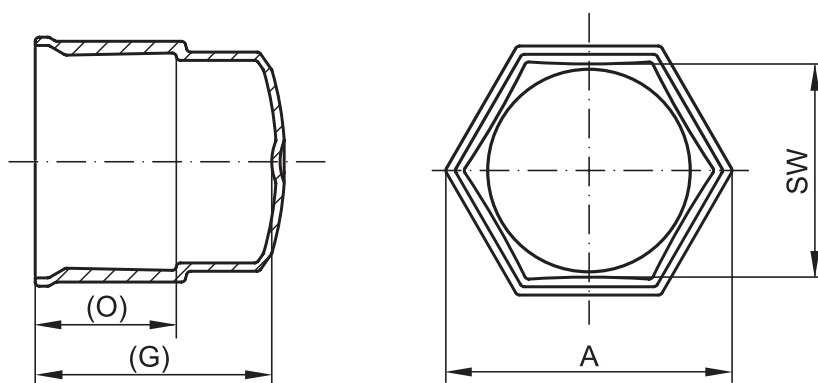
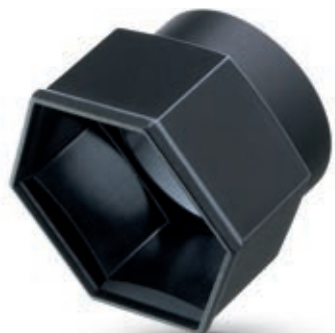
Medidas en mm

En las páginas 124/125 encontrará información sobre materiales, colores, dibujos y uso de nuestros artículos.

También le podrían interesar los siguientes productos: GPN 1000, GPN 1050

CAPERUZAS PARA TUERCAS HEXAGONALES

GPN 1050

Muestras gratuitas:Tel. +34 93 754 09 20
poeppele.com/es/gpn1050**Color estándar:** negro**Material:** PE-LLD**Mejor.**

Para proteger tubería flexible con tuercas de racor. Óptima protección durante el transporte y contra la corrosión. Además idóneas para tuercas hexagonales exteriores.

Artículo	Medidas			Aplicable para	
	A	(G)	(O)	Ancho de llave SW	Referencia
GPN 1050 SW 14	19,6	26,3	14,5	14	105 0014 0000
GPN 1050 SW 17	23,1	26,3	14,5	17	105 0017 0000
GPN 1050 SW 19	25,2	27,1	15,5	19	105 0019 0000
GPN 1050 SW 22	28,7	26,9	15,5	22	105 0022 0000
GPN 1050 SW 24	30,5	28,5	17	24	105 0024 0000
GPN 1050 SW 27	34,5	28,2	17	27	105 0027 0000
GPN 1050 SW 30	38	28,4	17	30	105 0030 0000
GPN 1050 SW 32	40,3	28,4	17	32	105 0032 0000
GPN 1050 SW 36	44,9	28,3	17	36	105 0036 0000
GPN 1050 SW 41	50,7	29,5	18	41	105 0041 0000
GPN 1050 SW 46	56,4	30	19	46	105 0046 0000
GPN 1050 SW 50	61	30,5	19,5	50	105 0050 0000
GPN 1050 SW 60	72,6	31	20	60	105 0060 0000

Medidas en mm

En las páginas 124/125 encontrará información sobre materiales, colores, dibujos y uso de nuestros artículos.

También le podrían interesar los siguientes productos: GPN 1000, GPN 1010

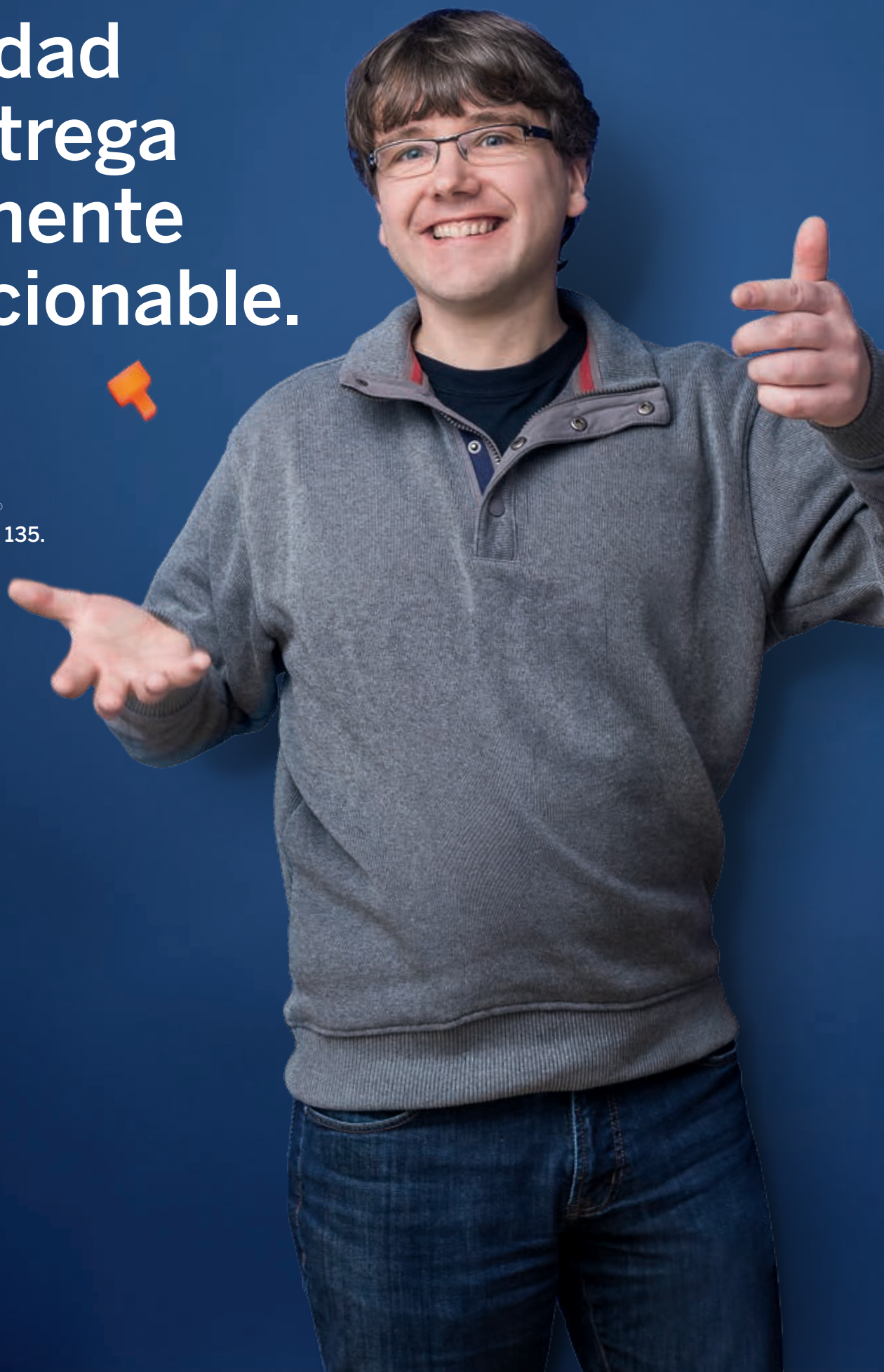
EL EFECTO PÖPPELMANN:

Cantidad de entrega libremente seleccionable.



Las ventajas del KAPSTO®
en las páginas 128 – 135.

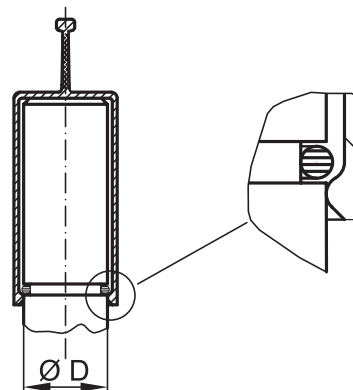
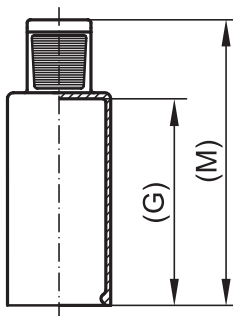
Lo hacemos.
Más fácil.



CAPERUZAS CON LENGÜETA

GPN 210

Muestras gratuitas:

Tel. +34 93 754 09 20
poeppelmann.com/es/gpn210**Color estándar:** amarillo**Material:** EVA (libre de suavizantes)**Ahorro de tiempo.**

Fácil manejo por la lengüeta ergonómica.

**Más limpio.**

Por encargo, se realiza la producción en sala limpia, especialmente diseñada según VDA tomo 19 e ISO 16232. Más información en las páginas 129.

**Mejor.**

Idóneas para extremos de tubos, manguitos y pernos. La falda de obturación sirve para una sujeción firme.

Aplicable para**Medidas**

Artículo	Aplicable para		Medidas		Referencia
	Diámetro exterior D		(G)	(M)	
GPN 210 ZL 4 × 21	4		21,1	34,2	210 0421 0000
GPN 210 ZL 5 × 20	5		20	36,5	210 0520 0000
GPN 210 ZL 6 × 10	6		10	26,5	210 0610 0000
GPN 210 ZL 6 × 20	6		20	36,5	210 0620 0000
GPN 210 ZL 7 × 20	7		20	37	210 0720 0000
GPN 210 ZL 8 × 10	8		10	26,5	210 0810 0000
GPN 210 ZL 8 × 20	8		20	36,5	210 0820 0000
GPN 210 ZL 9 × 20	9		20	36,5	210 0920 0000
GPN 210 ZL 10 × 10	10		10	26,5	210 1010 0000
GPN 210 ZL 10 × 20	10		20	36,5	210 1020 0000
GPN 210 ZL 11 × 20	11		20	36,5	210 1120 0000
GPN 210 ZL 12 × 10	12		10	26,5	210 1210 0000
GPN 210 ZL 12 × 20	12		20	36,5	210 1220 0000
GPN 210 ZL 12 × 30	12		30	46,5	210 1230 0000
GPN 210 ZL 13 × 20	13		20	36,5	210 1320 0000
GPN 210 ZL 14 × 10	14		10	26,5	210 1410 0000
GPN 210 ZL 14 × 20	14		20	36,5	210 1420 0000
GPN 210 ZL 15 × 20	15		20	36,5	210 1520 0000
GPN 210 ZL 16 × 10	16		10	26,5	210 1610 0000
GPN 210 ZL 16 × 20	16		20	36,5	210 1620 0000
GPN 210 ZL 17 × 20	17		20	36,5	210 1720 0000
GPN 210 ZL 18 × 10	18		10	26,5	210 1810 0000
GPN 210 ZL 18 × 20	18		20	36,5	210 1820 0000
GPN 210 ZL 19 × 20	19		20	36,5	210 1920 0000
GPN 210 ZL 20 × 10	20		10	26,5	210 2010 0000
GPN 210 ZL 20 × 20	20		20	36,5	210 2020 0000
GPN 210 ZL 20 × 30	20		30	46,5	210 2030 0000
GPN 210 ZL 22 × 20	22		20	36,5	210 2220 0000
GPN 210 ZL 24 × 20	24		20	36,5	210 2420 0000
GPN 210 ZL 26 × 20	26		20	36,5	210 2620 0000
GPN 210 ZL 28 × 20	28		20	36,5	210 2820 0000
GPN 210 ZL 30 × 20	30		20	36,5	210 3020 0000

Medidas en mm

En las páginas 124/125 encontrará información sobre materiales, colores, dibujos y uso de nuestros artículos.

También le podrían interesar los siguientes productos: GPN 211, GPN 215, GPN 240, GPN 241

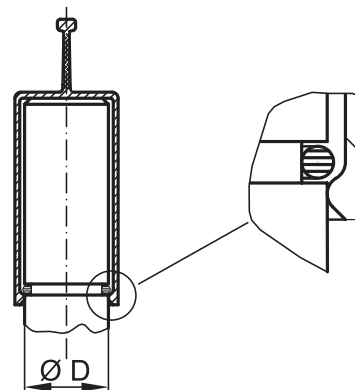
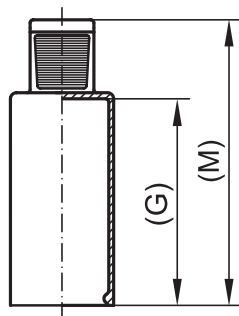
PÖPPELMANN

KAPSTO®

CAPERUZAS FLEXIBLES CON LENGÜETA

GPN 211

Muestras gratuitas:

Tel. +34 93 754 09 20
poeppelmann.com/es/gpn211**Color estándar:** amarillo**Material:** TPE (libre de suavizantes)**Ahorro de tiempo.**

Fácil manejo por la lengüeta ergonómica.

**Más resistente a la temperatura.**Termoestable hasta 150 °C.
Más información: Página 125 "Condiciones físicas".**Más versátil.**

Adecuado para diferentes diámetros debido al material flexible.

**Mejor.**

Idóneas para extremos de tubos, manguitos y pernos. La falda de obturación sirve para una sujeción firme.

Artículo	Aplicable para	Medidas		Referencia
	Diámetro exterior D	(G)	(M)	
GPN 211 ZL 4 × 21	4 - 5	21	34	211 0421 0000
GPN 211 ZL 5 × 20	5 - 6	20	36	211 0520 0000
GPN 211 ZL 6 × 10	6 - 7,5	10	26	211 0610 0000
GPN 211 ZL 6 × 20	6 - 7,5	20	36	211 0620 0000
GPN 211 ZL 7 × 20	7 - 8	20	37	211 0720 0000
GPN 211 ZL 8 × 10	7,9 - 9	10	26	211 0810 0000
GPN 211 ZL 8 × 20	7,9 - 9	20	36	211 0820 0000
GPN 211 ZL 9 × 20	9 - 10,5	20	36	211 0920 0000
GPN 211 ZL 10 × 10	9,9 - 11,5	10	26	211 1010 0000
GPN 211 ZL 10 × 20	9,9 - 11,5	20	36	211 1020 0000
GPN 211 ZL 11 × 20	10,9 - 12,5	20	36	211 1120 0000
GPN 211 ZL 12 × 10	11,9 - 13	10	26	211 1210 0000
GPN 211 ZL 12 × 20	11,9 - 13	20	36	211 1220 0000
GPN 211 ZL 12 × 30	11,9 - 13	30	46,5	211 1230 0000
GPN 211 ZL 13 × 20	12,9 - 15	20	36	211 1320 0000
GPN 211 ZL 14 × 10	13,9 - 16	10	36	211 1410 0000
GPN 211 ZL 14 × 20	13,9 - 16	20	36	211 1420 0000
GPN 211 ZL 15 × 20	14,9 - 17	20	36	211 1520 0000
GPN 211 ZL 16 × 10	15,9 - 18	10	16	211 1610 0000
GPN 211 ZL 16 × 20	15,9 - 18	20	36	211 1620 0000
GPN 211 ZL 17 × 20	16,9 - 19	20	36	211 1720 0000
GPN 211 ZL 18 × 10	17,9 - 20	10	26	211 1810 0000
GPN 211 ZL 18 × 20	17,9 - 20	20	36	211 1820 0000
GPN 211 ZL 19 × 20	18,9 - 21	20	36	211 1920 0000
GPN 211 ZL 20 × 10	20 - 22	10	26	211 2010 0000
GPN 211 ZL 20 × 20	20 - 22	20	36	211 2020 0000
GPN 211 ZL 20 × 30	20 - 22	30	45	211 2030 0000
GPN 211 ZL 22 × 20	22 - 24	20	36	211 2220 0000
GPN 211 ZL 24 × 20	24 - 26	20	35	211 2420 0000
GPN 211 ZL 26 × 20	26 - 28	20	36,5	211 2620 0000
GPN 211 ZL 28 × 20	28 - 30	20	36,5	211 2820 0000
GPN 211 ZL 30 × 20	30 - 32	20	36,5	211 3020 0000

Medidas en mm

En las páginas 124/125 encontrará información sobre materiales, colores, dibujos y uso de nuestros artículos.

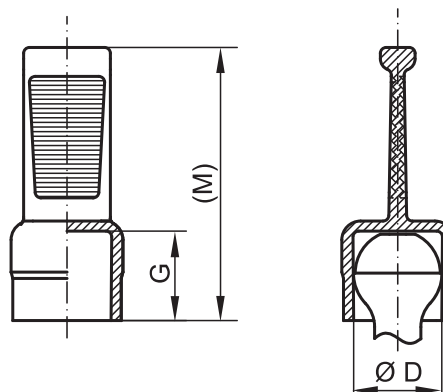
El grabado corresponde a la serie estándar GPN 210

También le podrían interesar los siguientes productos: GPN 201, GPN 205, GPN 241, GPN 255

CAPERUZAS PROTECTORAS PARA TUBERÍAS

GPN 212

Vea el vídeo:
poepelmann.com/es/gpn212



Artículo	Aplicable para	Medidas		Referencia
	Diámetro exterior D	G	(M)	
GPN 212 FM 76	8 - 8,8	7,8	23,3	212 0076 0000
GPN 212 FM 77	8 - 9	10,1	25,4	212 0077 0000
GPN 212 FM 88*	9,4 - 10,1	11,1	26,8	212 0088 0000
GPN 212 FM 102	10,3 - 11,2	8,7	24,2	212 0102 0000

Medidas en mm

En las páginas 124/125 encontrará información sobre materiales, colores, dibujos y uso de nuestros artículos.

*Esta medida se sirve con una superficie interior de sujeción.

También le podrían interesar los siguientes productos: **GPN 207, GPN 211**

Color estándar: amarillo

Material: TPE (libre de suavizantes)



Ahorro de tiempo.

Fácil manejo por la lengüeta ergonómica.



Más resistente a la temperatura.

Termoestable hasta 150 °C .
 Más información: Página 125 "Condiciones físicas".



Más versátil.

El material flexible facilita la aplicación en diferentes geometrías de las contrapiezas.



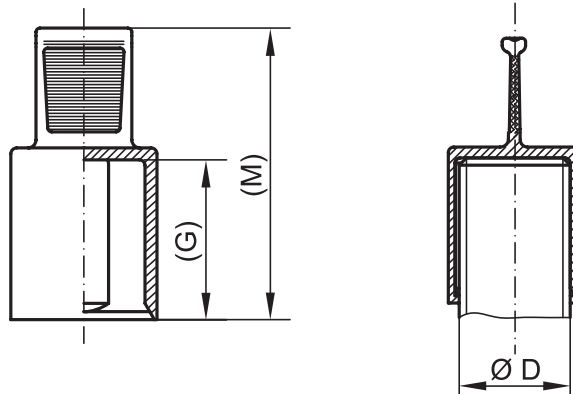
Mejor.

Especialmente idóneas para tuberías y casquillos de bolas.

CAPERUZAS CON LENGÜETA

GPN 215

Vea el vídeo:
poeppelmann.com/es/gpn215



Color estándar: negro

Material: EVA (libre de suavizantes)



Ahorro de tiempo.

Fácil manejo por la lengüeta ergonómica.



Más versátil.

Las superficies internas salvan grandes tolerancias y sirven para una sujeción firme.



Más limpio.

Por encargo, se realiza la producción en sala limpia, especialmente diseñada según VDA tomo 19 e ISO 16232. Más información en las páginas 129.



Mejor.

Idóneas para roscas exteriores, así como pernos y tornillos.

Artículo	Aplicable para	Medidas		Referencia
	Diámetro exterior D	(G)	(M)	
GPN 215 ML 8 × 20	8	20	36,5	215 0820 0000
GPN 215 ML 10 × 20	10	20	36,5	215 1020 0000
GPN 215 ML 12 × 20	12	20	36,5	215 1220 0000
GPN 215 ML 14 × 20	14	20	36,5	215 1420 0000
GPN 215 ML 16 × 20	16	20	36,5	215 1620 0000
GPN 215 ML 17 × 20	17	20	36,5	215 1720 0000
GPN 215 ML 18 × 20	18	20	36,5	215 1820 0000
GPN 215 ML 19 × 20	19	20	36,5	215 1920 0000
GPN 215 ML 20 × 20	20	20	36,5	215 2020 0000
GPN 215 ML 22 × 20	22	20	36,5	215 2220 0000
GPN 215 ML 24 × 20	24	20	36,5	215 2420 0000

Medidas en mm

En las páginas 124/125 encontrará información sobre materiales, colores, dibujos y uso de nuestros artículos.

Indicaciones para la aplicación

Aplicable para rosca métrica

Rosca de paso normal		Rosca fina		Artículo
M 8	M 8 × 1			
M 10	M 10 × 1	M 10 × 1,25		GPN 215 ML 10 × 20
M 12	M 12 × 1	M 12 × 1,25	M 12 × 1,5	GPN 215 ML 12 × 20
M 14	M 14 × 1		M 14 × 1,5	GPN 215 ML 14 × 20
M 16	M 16 × 1		M 16 × 1,5	GPN 215 ML 16 × 20
	M 17 × 1		M 17 × 1,5	GPN 215 ML 17 × 20
M 18	M 18 × 1		M 18 × 1,5	GPN 215 ML 18 × 20
M 20	M 20 × 1		M 20 × 1,5	GPN 215 ML 20 × 20
M 22	M 22 × 1		M 22 × 1,5	GPN 215 ML 22 × 20
M 24	M 24 × 1		M 24 × 1,5	GPN 215 ML 24 × 20
			M 22 × 2	
			M 24 × 2	

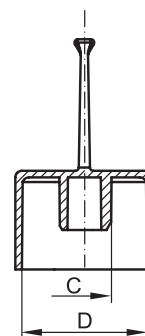
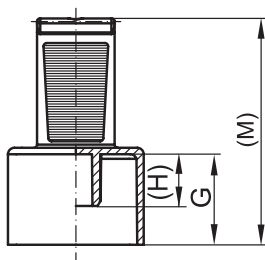
Medidas en mm

Esta tabla de aplicación refleja valores indicativos. Gustosamente les enviaremos muestras gratuitas para sus pruebas.

Le podrían interesar también los siguientes productos: GPN 205, GPN 211, GPN 255, GPN 802

CAPERUZAS PROTECTORAS PARA TUBERÍAS

GPN 220

Muestras gratuitas:Tel. +34 93 754 09 20
poepplmann.com/es/gpn220**Color estándar:** naranja**Material:** PE-LLD**Ahorro de tiempo.**

Fácil desmontaje gracias a la lengüeta de sujeción.

**Más limpio.**

Por encargo, se realiza la producción en sala limpia, especialmente diseñada según VDA tomo 19 e ISO 16232. Más información en las páginas 129.

**Mejor.**

Para la protección de tuberías con junta tórica. Las caperuzas protegen la junta tórica de daños sin contacto directo y evitan la entrada de contaminantes.

Aplicación interior**Aplicación exterior**

Artículo	Aplicación interior		Aplicación exterior			Referencia
	D	C	(M)	G	(H)	
GPN 220 / 0614	19	6,1	35	14	8	220 0614 0000
GPN 220 / 0714	19	7,6	35	14	8	220 0714 0000
GPN 220 / 0814	19	8,2	35	14	8	220 0814 0000
GPN 220 / 0914	19	9,1	35	14	8	220 0914 0000
GPN 220 / 1014	19	10,2	35	14	8	220 1014 0000
GPN 220 / 1020	19	10	40,5	19,5	8	220 1020 0000
GPN 220 / 1816	28	18,4	37	16	13	220 1816 0000

Medidas en mm

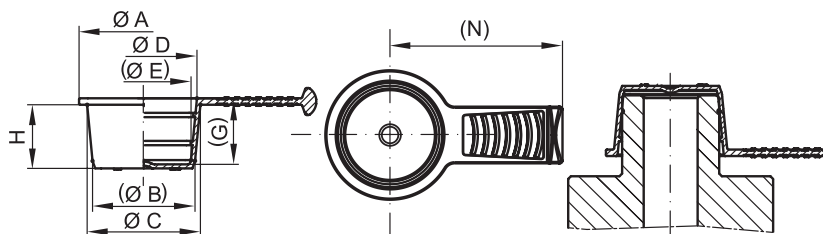
En las páginas 124/125 encontrará información sobre materiales, colores, dibujos y uso de nuestros artículos.

También le podrían interesar los siguientes productos: GPN 210, GPN 211, GPN 215

CIERRES CÓNICOS CON LENGÜETA LATERAL

GPN 608

Vea el vídeo:
poeppelmann.com/es/gpn608



Aplicación exterior



Color estándar: amarillo

Material: PE-LD

**Ahorro de tiempo.**

Rápido desmontaje gracias a una novedosa lengüeta con diseño patentado.

**Más versátil.**

Aplicación universal como tapón o caperuza. La conicidad es ideal para salvar tolerancias.

**Más limpio.**

Por encargo, se realiza la producción en sala limpia, especialmente diseñada según VDA tomo 19 e ISO 16232. Más información en las páginas 129.

**Mejor.**

Para el cierre de agujeros y roscas interiores o para protección de pernos y roscas exteriores.

Aplicación exterior

Artículo	A	(B)	C	H	D	(E)	(G)	(N)	Referencia
608 BL 90	11	7	9	8,8	7,8	5,5	9,3	17,5	608 0090 0000
608 BL 100	12	8	10	8,8	8,8	6,4	9,3	18	608 0100 0000
608 BL 110	13	9	11	8,8	9,8	7,4	9,3	18,5	608 0110 0000
608 BL 120	14	10	12	9,8	10,7	8,4	10,1	19	608 0120 0000
608 BL 130	15	11	13	9,8	11,8	9,4	10,3	19,5	608 0130 0000
608 BL 140	16	12	14	10,8	12,7	10,5	11,3	20	608 0140 0000
608 BL 150	18	13	15	10,8	13,7	11,3	11,3	24	608 0150 0000
608 BL 160	19	14,1	15,9	10,8	14,7	12,3	11,2	24,5	608 0160 0000
608 BL 170	19,9	14,9	16,8	10,8	15,7	13,4	11,2	25	608 0170 0000
608 BL 180	20,9	16,1	17,8	10,8	16,7	14,4	11,2	25,5	608 0180 0000
608 BL 190	21,9	17,2	18,9	10,8	17,7	15,4	11,2	26	608 0190 0000
608 BL 200	22,9	18,1	19,9	11,8	18,7	16,4	12,2	31,5	608 0200 0000
608 BL 210	23,8	19,2	20,7	11,8	19,7	17,4	12,2	32	608 0210 0000
608 BL 220	25	20,3	22,1	11,8	20,7	18,1	12,2	32,5	608 0220 0000
608 BL 230	26	21	23	11,8	21,7	19,4	12,3	33	608 0230 0000
608 BL 240	27	22	24	11,8	22,7	20,4	12,3	33,5	608 0240 0000
608 BL 250	27,9	23,3	24,7	11,8	23,7	21,4	12,2	34	608 0250 0000
608 BL 260	28,9	24,2	25,7	11,8	24,7	22,4	12,2	34,5	608 0260 0000
608 BL 270	29,9	25,2	26,8	12,8	25,7	23,4	13,2	35	608 0270 0000
608 BL 280	31,9	26,1	27,9	12,8	26,7	24,4	13,2	36	608 0280 0000
608 BL 290	33,8	27,2	28,8	12,8	27,7	25,4	13,2	37	608 0290 0000
608 BL 300	35	28,4	30	12,8	28,6	26,2	13	37,5	608 0300 0000
608 BL 670	71,8	65,8	66,8	10,5	65,4	64,3	11	50,87	608 0670 0000

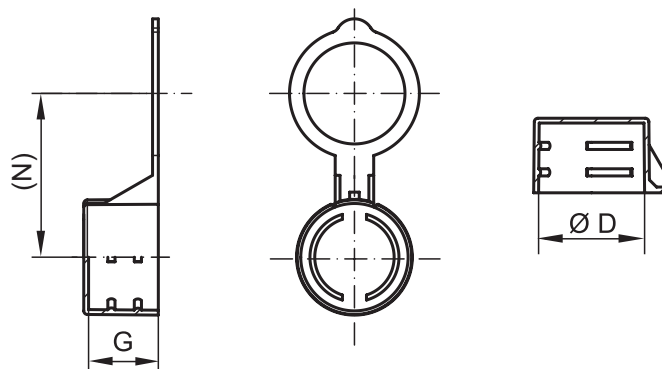
Medidas en mm

En las páginas 124/125 encontrará información sobre materiales, colores, dibujos y uso de nuestros artículos.

También le podrían interesar los siguientes productos: GPN 308, GPN 600, GPN 610, GPN 615

OBTURADORES RÁPIDOS

GPN 940

Muestras gratuitas:Tel. +34 93 754 09 20
poeppelemann.com/es/gpn940**Color estándar:** amarillo**Material:** PE-LD**Más adecuado.**

Cierre de origen para válvulas según norma DIN 477-1.

**Ahorro de tiempo.**

Rápido desmontaje mediante lengüeta anular y líneas perforadas.

**Mejor.**

Con alas de ventilación para una salida segura del líquido. Además idóneo para roscas exteriores y pernos.

Aplicable para**Medidas**

Artículo	Aplicable para		Medidas		Referencia
	Diámetro exterior D	Métrica	G	(N)	
GPN 940 SV 21,3	21,3	W 21,80 × 1/14	14,5	34	940 0213 0000
GPN 940 SV 23,9	23,9	W 24,32 × 1/14	14,5	35	940 0239 0000
GPN 940 SV 26	26	G 3/4	14,5	36,8	940 0260 0000

Medidas en mm

En las páginas 124/125 encontrará información sobre materiales, colores, dibujos y uso de nuestros artículos.

Le podrían interesar también los siguientes productos: GPN 205, GPN 600

EL EFECTO PÖPPELMANN:

Asesoramiento sobre aplicaciones.

Las ventajas del KAPSTO®
en las páginas 128 – 135.



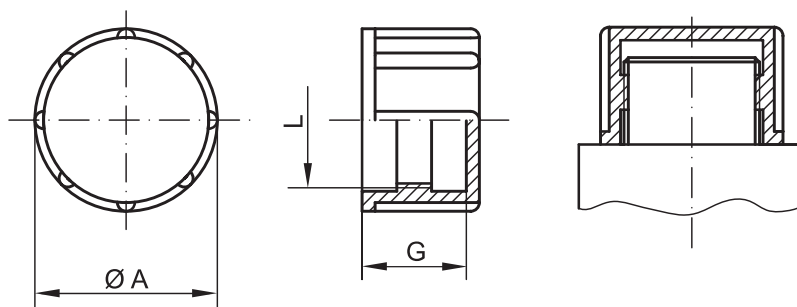
Lo hacemos.
Más fácil.

CAPERUZAS DE ROSCA

GPN 800

para roscas métricas

Muestras gratuitas:

Tel. +34 93 754 09 20
poeppelmann.com/es/gpn800**Color estándar:** amarillo**Material:** PE-HD**Mejor.**

Idóneas para una gran cantidad de diferentes roscas. Nervios exteriores para un fácil montaje manual.

Aplicable para**Medidas**

Artículo	Aplicable para		Medidas		Referencia
	Rosca L	A	G		
GPN 800 M 8	M 8	12	8		800 0008 0000
GPN 800 M 10	M 10	14	8		800 0010 0000
GPN 800 M 12	M 12	16	12		800 0012 0000
GPN 800 M 14	M 14	18	12		800 0014 0000
GPN 800 M 16	M 16	21	12		800 0016 0000
GPN 800 M 18	M 18	22	12		800 0018 0000
GPN 800 M 20	M 20	25	14		800 0020 0000
GPN 800 M 22	M 22	28	14		800 0022 0000
GPN 800 M 24	M 24	32	14		800 0024 0000
GPN 800 M 27	M 27	35	14		800 0027 0000
GPN 800 M 30	M 30	38	14		800 0030 0000
GPN 800 M 8 × 1	M 8 × 1	12	8		800 0810 0000
GPN 800 M 10 × 1	M 10 × 1	14	8		800 1010 0000
GPN 800 M 12 × 1	M 12 × 1	16	12		800 1210 0000
GPN 800 M 12 × 1,5	M 12 × 1,5	16	12		800 1215 0000
GPN 800 M 14 × 1,5	M 14 × 1,5	18	12		800 1415 0000
GPN 800 M 16 × 1,5	M 16 × 1,5	21	12		800 1615 0000
GPN 800 M 18 × 1,5	M 18 × 1,5	22	12		800 1815 0000
GPN 800 M 20 × 1,5	M 20 × 1,5	25	14		800 2015 0000
GPN 800 M 22 × 1,5	M 22 × 1,5	28	14		800 2215 0000
GPN 800 M 23 × 1,5	M 23 × 1,5	29	22		800 2315 0000
GPN 800 M 24 × 1,5	M 24 × 1,5	30	14		800 2415 0000
GPN 800 M 25 × 1,5	M 25 × 1,5	33	14		800 2515 0000
GPN 800 M 26 × 1,5	M 26 × 1,5	34	11		800 2615 0000
GPN 800 M 28 × 1,5	M 28 × 1,5	34,5	28		800 2815 0000
GPN 800 M 30 × 1,5	M 30 × 1,5	36	14		800 3015 0000
GPN 800 M 36 × 1,5	M 36 × 1,5	44	17		800 3615 0000
GPN 800 M 45 × 1,5	M 45 × 1,5	53	15		800 4515 0000
GPN 800 M 22 × 2	M 22 × 2	28	14		800 2220 0000
GPN 800 M 30 × 2	M 30 × 2	38	14		800 3020 0000
GPN 800 M 36 × 2	M 36 × 2	44	17		800 3620 0000
GPN 800 M 42 × 2	M 42 × 2	50	15		800 4220 0000
GPN 800 M 45 × 2	M 45 × 2	53	15		800 4520 0000
GPN 800 M 52 × 2	M 52 × 2	60	15		800 5220 0000

Medidas en mm

En las páginas 124/125 encontrará información sobre materiales, colores, dibujos y uso de nuestros artículos.

También le podrían interesar los siguientes productos: GPN 205, GPN 215, GPN 802, GPN 804

CAPERUZAS DE ROSCA

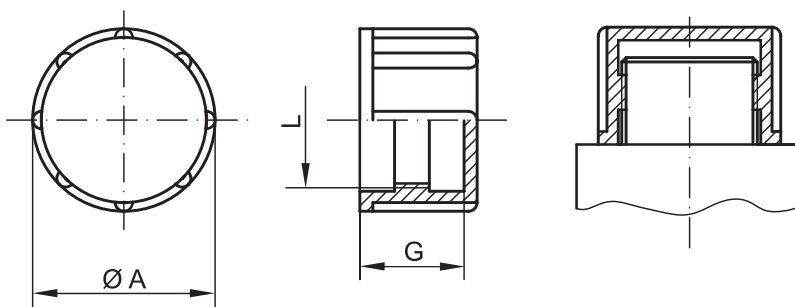
GPN 800

para rosca gas

Color estándar: amarillo

Material: PE-HD

Muestras gratuitas:

Tel. +34 93 754 09 20
poeppele.com/es/gpn800

Artículo	Aplicable para	Medidas		Referencia
	Rosca L	A	G	
GPN 800 G 1/8	G 1/8	14	8	800 0414 0000
GPN 800 G 1/4	G 1/4	18	12	800 0355 0000
GPN 800 G 3/8	G 3/8	21	12	800 0426 0000
GPN 800 G 1/2	G 1/2	25	14	800 0437 0000
GPN 800 G 5/8	G 5/8	28	14	800 0675 0000
GPN 800 G 3/4	G 3/4	32	14	800 3618 0000
GPN 800 G 1	G 1	39	14	800 3522 0000
GPN 800 G 1 1/4	G 1 1/4	47,7	17,7	800 3218 0000
GPN 800 G 1 1/2	G 1 1/2	56	17	800 7552 0000
GPN 800 G 2	G 2	68	18	800 6901 0000
GPN 800 G 2 1/2	G 2 1/2	80,9	18	800 3219 0000

Medidas en mm

En las páginas 124/125 encontrará información sobre materiales, colores, dibujos y uso de nuestros artículos.

CAPERUZAS DE ROSCA

GPN 800

para roscas americanas

Color estándar: amarillo

Material: PE-HD

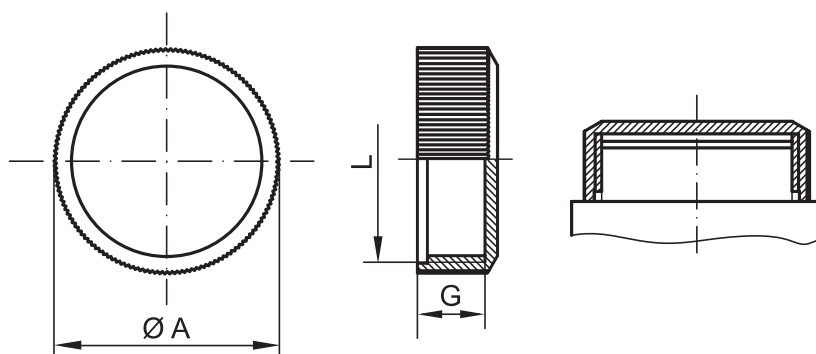
Artículo	Aplicable para	Medidas		Referencia
	Rosca L	A	G	
GPN 800 1/4 - 28 UNF	1/4 - 28 UNF	12	8	800 7207 0000
GPN 800 7/16 - 20 UNF	7/16 - 20 UNF	15	12	800 6455 0000
GPN 800 1/2 - 20 UNF	1/2 - 20 UNF	18	15	800 5950 0000
GPN 800 9/16 - 18 UNF	9/16 - 18 UNF	18	12	800 6456 0000
GPN 800 5/8 - 18 UNF	5/8 - 18 UNF	19,3	14,2	800 3182 0000
GPN 800 3/4 - 16 UNF	3/4 - 16 UNF	24	18	800 5948 0000
GPN 800 13/16 - 16 UN	13/16 - 16 UN	26	12	800 3160 0000
GPN 800 7/8 - 14 UNF	7/8 - 14 UNF	27	20	800 5947 0000
GPN 800 1 - 14 UNS	1 - 14 UNS	33	14	800 7210 0000
GPN 800 1 1/16 - 12 UN	1 1/16 - 12 UN	34	23	800 5946 0000
GPN 800 1 1/16 - 16 UN	1 1/16 - 16 UN	34	14	800 7212 0000
GPN 800 1 3/16 - 20 UN	1 3/16 - 20 UN	38	14	800 7214 0000
GPN 800 1 1/4 - 12 UNF	1 1/4 - 12 UNF	38	14	800 7215 0000
GPN 800 1 5/16 - 12 UN	1 5/16 - 12 UN	40	24	800 5945 0000
GPN 800 1 5/8 - 12 UN	1 5/8 - 12 UN	50	17	800 7217 0000
GPN 800 1 7/8 - 12 UN	1 7/8 - 12 UN	55	17	800 7221 0000
GPN 800 2 1/4 - 12 UN	2 1/4 - 12 UN	66	18	800 7225 0000
GPN 800 2 1/2 - 12 UN	2 1/2 - 12 UN	72	18	800 7226 0000

Medidas en mm

En las páginas 124/125 encontrará información sobre materiales, colores, dibujos y uso de nuestros artículos.

CAPERUZAS DE ROSCA

GPN 801

Muestras gratuitas:Tel. +34 93 754 09 20
poeppelelmann.com/es/gpn801**Color estándar:** natural**Material:** PE-LD**Ahorro de tiempo.**

Versión plana para un montaje rápido.

**Mejor.**

Idóneas para roscas exteriores. Con nervios exteriores para un fácil montaje manual.

Aplicable para**Medidas**

Artículo	Aplicable para		Medidas		Referencia
	Rosca L	A	G		
GPN 801 M 16 × 1	M 16 × 1	19	5		801 1610 0000
GPN 801 M 12 × 1,5	M 12 × 1,5	15	7		801 1215 0000
GPN 801 M 14 × 1,5	M 14 × 1,5	17	7		801 1415 0000
GPN 801 M 16 × 1,5	M 16 × 1,5	20	7		801 1615 0000
GPN 801 M 18 × 1,5	M 18 × 1,5	21	9		801 1815 0000
GPN 801 M 22 × 1,5	M 22 × 1,5	25	9		801 2215 0000
GPN 801 M 26 × 1,5	M 26 × 1,5	29	10		801 2615 0000
GPN 801 M 30 × 1,5	M 30 × 1,5	33	10		801 3015 0000
GPN 801 M 30 × 2	M 30 × 2	33	10		801 3020 0000
GPN 801 M 36 × 2	M 36 × 2	39	10		801 3620 0000

Medidas en mm

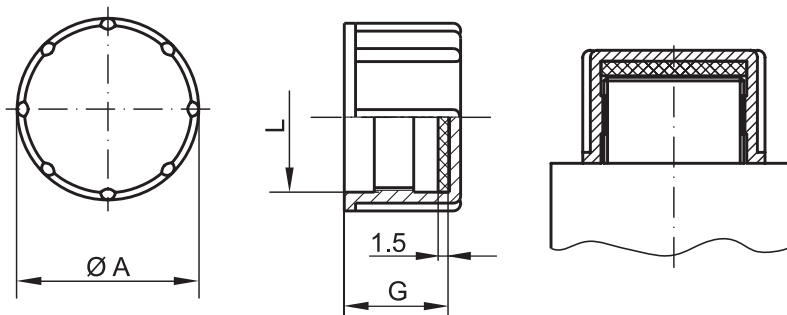
En las páginas 124/125 encontrará información sobre materiales, colores, dibujos y uso de nuestros artículos.

También le podrían interesar los siguientes productos: GPN 205, GPN 215, GPN 800

CAPERUZA CON ARANDELA DE JUNTA

GPN 802

para roscas métricas

NUEVO

Vea el vídeo:

poeppelmann.com/es/gpn802
**Color estándar:** amarillo**Material:** PE-HD**Color estándar arandela de junta:** negro**Material arandela de junta:** NBR (70 +/- 5 Shore A)**Mayor sellado.**

Corresponde a GPN 800, pero con arandela de junta para altas exigencias de estanqueidad.

**Mejor.**

Apto para diferentes tipos de rosca. Nervios exteriores facilitan el montaje manual.- Juntas alternativas por encargo.

Aplicable para

Medidas

Artículo	Rosca L	A	G	Referencia
GPN 802 M 8	M 8	12	8	802 0008 0000
GPN 802 M 10	M 10	14	8	802 0010 0000
GPN 802 M 12	M 12	16	12	802 0012 0000
GPN 802 M 14	M 14	18	12	802 0014 0000
GPN 802 M 16	M 16	21	12	802 0016 0000
GPN 802 M 18	M 18	22	12	802 0018 0000
GPN 802 M 20	M 20	25	14	802 0020 0000
GPN 802 M 22	M 22	28	14	802 0022 0000
GPN 802 M 24	M 24	32	14	802 0024 0000
GPN 802 M 27	M 27	35	14	802 0027 0000
GPN 802 M 30	M 30	38	14	802 0030 0000
GPN 802 M 8 x 1	M 8 x 1	12	8	802 0810 0000
GPN 802 M 10 x 1	M 10 x 1	14	8	802 1010 0000
GPN 802 M 12 x 1	M 12 x 1	16	12	802 1210 0000
GPN 802 M 12 x 1,5	M 12 x 1,5	16	12	802 1215 0000
GPN 802 M 14 x 1,5	M 14 x 1,5	18	12	802 1415 0000
GPN 802 M 16 x 1,5	M 16 x 1,5	21	12	802 1615 0000
GPN 802 M 18 x 1,5	M 18 x 1,5	22	12	802 1815 0000
GPN 802 M 20 x 1,5	M 20 x 1,5	25	14	802 2015 0000
GPN 802 M 22 x 1,5	M 22 x 1,5	28	14	802 2215 0000
GPN 802 M 23 x 1,5	M 23 x 1,5	29	22	802 2315 0000
GPN 802 M 24 x 1,5	M 24 x 1,5	30	14	802 2415 0000
GPN 802 M 25 x 1,5	M 25 x 1,5	33	14	802 2515 0000
GPN 802 M 26 x 1,5	M 26 x 1,5	34	11	802 2615 0000
GPN 802 M 28 x 1,5	M 28 x 1,5	34,5	28	802 2815 0000
GPN 802 M 30 x 1,5	M 30 x 1,5	36	14	802 3015 0000
GPN 802 M 36 x 1,5	M 36 x 1,5	44	17	802 3615 0000
GPN 802 M 45 x 1,5	M 45 x 1,5	53	15	802 4515 0000
GPN 802 M 22 x 2	M 22 x 2	28	14	802 2220 0000
GPN 802 M 30 x 2	M 30 x 2	38	14	802 3020 0000
GPN 802 M 36 x 2	M 36 x 2	44	17	802 3620 0000
GPN 802 M 42 x 2	M 42 x 2	50	15	802 4220 0000
GPN 802 M 45 x 2	M 45 x 2	53	15	802 4520 0000
GPN 802 M 52 x 2	M 52 x 2	60	15	802 5220 0000

Medidas en mm

En las páginas 124/125 encontrará información sobre materiales, colores, dibujos y uso de nuestros artículos.

El grabado corresponde a la serie estándar GPN 800

También le podrían interesar los siguientes productos: GPN 205, GPN 215, GPN 800

CAPERUZA CON ARANDELA DE JUNTA

GPN 802

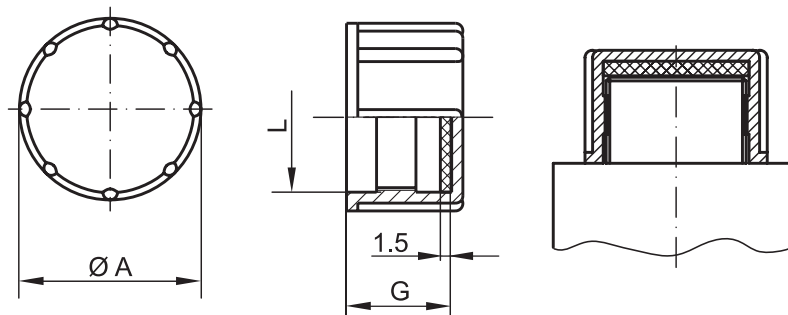
para rosca gas

NUEVO**Color estándar:** amarillo**Material:** PE-HD**Color estándar arandela de junta:**

negro

Material arandela de junta:

NBR (70 +/- 5 Shore A)



Artículo	Aplicable para	Medidas		Referencia
	Rosca L	A	G	
GPN 802 G 1/8	G 1/8	14	8	802 0414 0000
GPN 802 G 1/4	G 1/4	18	12	802 0355 0000
GPN 802 G 3/8	G 3/8	21	12	802 0426 0000
GPN 802 G 1/2	G 1/2	25	14	802 0437 0000
GPN 802 G 5/8	G 5/8	28	14	802 0675 0000
GPN 802 G 3/4	G 3/4	32	14	802 3618 0000
GPN 802 G 1	G 1	39	14	802 3522 0000
GPN 802 G 1 1/4	G 1 1/4	47,7	17,7	802 3218 0000
GPN 802 G 1 1/2	G 1 1/2	56	17	802 7552 0000
GPN 802 G 2	G 2	68	18	802 6901 0000
GPN 802 G 2 1/2	G 2 1/2	80,9	18	802 3219 0000

Medidas en mm

En las páginas 124/125 encontrará información sobre materiales, colores, dibujos y uso de nuestros artículos.

CAPERUZA CON ARANDELA DE JUNTA

GPN 802

para roscas americanas

NUEVO**Color estándar:** amarillo**Material:** PE-HD**Color estándar arandela de junta:**

negro

Material arandela de junta:

NBR (70 +/- 5 Shore A)

Artículo	Aplicable para	Medidas		Referencia
	Rosca L	A	G	
GPN 802 1/4 - 28 UNF	1/4 - 28 UNF	12	8	802 7207 0000
GPN 802 7/16 - 20 UNF	7/16 - 20 UNF	15	12	802 6455 0000
GPN 802 1/2 - 20 UNF	1/2 - 20 UNF	18	15	802 5950 0000
GPN 802 9/16 - 18 UNF	9/16 - 18 UNF	18	12	802 6456 0000
GPN 802 5/8 - 18 UNF	5/8 - 18 UNF	19,3	14,2	802 3182 0000
GPN 802 3/4 - 16 UNF	3/4 - 16 UNF	24	18	802 5948 0000
GPN 802 13/16 - 16 UN	13/16 - 16 UN	26	12	802 3160 0000
GPN 802 7/8 - 14 UNF	7/8 - 14 UNF	27	20	802 5947 0000
GPN 802 1 - 14 UNF	1 - 14 UNF	33	14	802 7210 0000
GPN 802 1 1/16 - 12 UN	1 1/16 - 12 UN	34	23	802 5946 0000
GPN 802 1 1/16 - 16 UN	1 1/16 - 16 UN	34	14	802 7212 0000
GPN 802 1 3/16 - 20 UN	1 3/16 - 20 UN	38	14	802 7214 0000
GPN 802 1 1/4 - 12 UNF	1 1/4 - 12 UNF	38	14	802 7215 0000
GPN 802 1 5/16 - 12 UN	1 5/16 - 12 UN	40	24	802 5945 0000
GPN 802 1 5/8 - 12 UN	1 5/8 - 12 UN	50	17	802 7217 0000
GPN 802 1 7/8 - 12 UN	1 7/8 - 12 UN	55	17	802 7221 0000
GPN 802 2 1/4 - 12 UN	2 1/4 - 12 UN	66	18	802 7225 0000
GPN 802 2 1/2 - 12 UN	2 1/2 - 12 UN	72	18	802 7226 0000

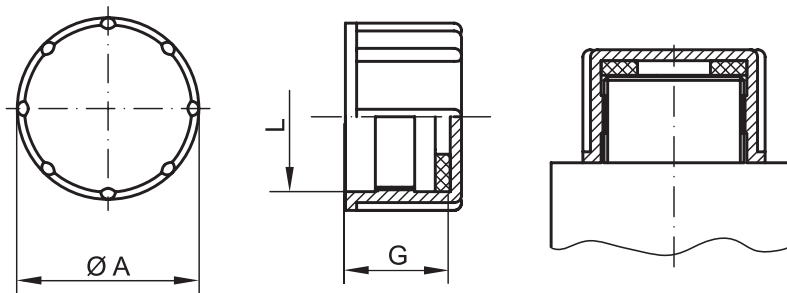
Medidas en mm

En las páginas 124/125 encontrará información sobre materiales, colores, dibujos y uso de nuestros artículos.

CAPERUZAS DE ROSCA CON JUNTA TÓRICA

GPN 804

Muestras gratuitas:

Tel. +34 93 754 09 20
poeppele.com/es/gpn804**Color estándar:** amarillo**Material:** PE-HD**Mayor sellado.**

Corresponde a GPN 800, pero con junta tórica para altas exigencias de estanqueidad.

**Mejor.**

Idóneas para una gran cantidad de diferentes roscas. Nervios exteriores para un fácil montaje manual.

Aplicable para**Medidas**

Artículo	Rosca L	A	G	Referencia
GPN 804 M 8 × 1	M 8 × 1	12	8	804 0810 0000
GPN 804 M 12 × 1	M 12 × 1	16	12	804 1210 0000
GPN 804 M 12 × 1,5	M 12 × 1,5	16	12	804 1215 0000
GPN 804 M 14 × 1,5	M 14 × 1,5	18	12	804 1415 0000
GPN 804 M 16 × 1,5	M 16 × 1,5	21	12	804 1615 0000
GPN 804 M 18 × 1,5	M 18 × 1,5	22	12	804 1815 0000
GPN 804 M 20 × 1,5	M 20 × 1,5	25	14	804 2015 0000
GPN 804 M 22 × 1,5	M 22 × 1,5	28	14	804 2215 0000
GPN 804 M 24 × 1,5	M 24 × 1,5	30	14	804 2415 0000
GPN 804 M 26 × 1,5	M 26 × 1,5	34	11	804 2615 0000
GPN 804 M 30 × 2	M 30 × 2	38	14	804 3020 0000
GPN 804 M 36 × 2	M 36 × 2	44	17	804 3620 0000
GPN 804 M 42 × 2	M 42 × 2	50	15	804 4220 0000
GPN 804 M 45 × 2	M 45 × 2	53	15	804 4520 0000
GPN 804 M 52 × 2	M 52 × 2	60	15	804 5220 0000
GPN 804 G 1/4	G 1/4	18	12	804 0355 0000
GPN 804 G 3/8	G 3/8	21	12	804 0426 0000
GPN 804 G 1/2	G 1/2	25	14	804 0437 0000
GPN 804 G 3/4	G 3/4	32	14	804 3618 0000
GPN 804 G 1	G 1	39	14	804 3522 0000
GPN 804 G 1 1/4	G 1 1/4	47,7	17,7	804 3218 0000
GPN 804 9/16 - 18 UNF	9/16 - 18 UNF	18	12	804 6456 0000
GPN 804 3/4 - 16 UNF	3/4 - 16 UNF	24	18	804 5948 0000

Medidas en mm

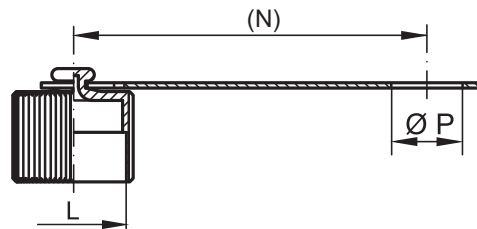
En las páginas 124/125 encontrará información sobre materiales, colores, dibujos y uso de nuestros artículos.

También le podrían interesar los siguientes productos: GPN 205, GPN 215, GPN 800**PÖPPELMANN****KAPSTO®**

PROTECTORES PARA ACOPLAMIENTOS HIDRÁULICOS

GPN 930 Forma B

Muestras gratuitas:

Tel. +34 93 754 09 20
poepplmann.com/es/gpn930b

Color estándar: rojo

Material: PE-HD; PE-LLD (Tira)



Más adecuado.

Protege las conexiones de acoplamiento, en especial las roscas.



Mayor sellado.

Evita, dentro de ciertos límites, la entrada o salida de líquidos.



Mejor.

Imperdible por su tira.

Artículo	Aplicable para	Medidas			Referencia
	Dimensión nominal	L	(N)	P	
GPN 930 / 10074*	DN 6 + 8	M 28 × 2	100	20	930 0074 0000
GPN 930 / 10078*	DN 10 + 12	M 36 × 2	110	24	930 0078 0000
GPN 930 / 10031	DN 10 + 12	M 36 × 2	135	29,5	930 0031 0000
GPN 930 / 10082*	DN 16 + 20	RD 48 × 3	145	41	930 0082 0000
GPN 930 / 10086*	DN 25 + 32	RD 70 × 3	200	55	930 0086 0000

Medidas en mm

En las páginas 124/125 encontrará información sobre materiales, colores, dibujos y uso de nuestros artículos.

*Ojal de la lengüeta no está ranurado.

También le podrían interesar los siguientes productos:

GPN 920 Form A, GPN 920 Form B, GPN 930 Form A



PÖPPELMANN

KAPSTO®

EL EFECTO PÖPPELMANN:

Online download de datos CAD.

Las ventajas del KAPSTO®
en las páginas 128 – 135.

Lo hacemos.
Más rápido.

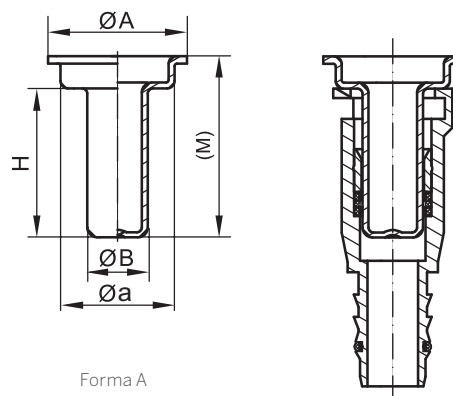


TAPONES PROTECTORES PARA CONECTORES RÁPIDOS SAE

GPN 245

[Vea el vídeo:](#)
poeppele.com/es/gpn245a
poeppele.com/es/gpn245b


Forma A



Forma A



Forma B

Forma A

Artículo	Aplicable para Conexiones SAE		Medidas					Referencia
	Valor nominal mm	Valor nominal Pulgadas	A	a	B	H	(M)	
GPN 245 QC 8	8	5/16	26	22	7,6	27	33	245 0008 0000
GPN 245 QC 10	10	7/16	21	18	9,6	30	34	245 0010 0000
GPN 245 QC 12,7	12,7	1/2	28	23	12,2	30	36,5	245 0127 0000
GPN 245 QC 14,24	14,24		32	28	13,4	28	34,5	245 1424 0000
GPN 245 QC 15,9	15,9		34	30	15,7	35	43	245 0159 0000

Medidas en mm

Color estándar: natural

Material Forma A: PE-HD

Material Forma B: PE-LD


Más adecuado.

Idóneas para conectores rápidos SAE.



Mayor sellado.

Dentro de ciertos límites idóneas para test de presión.



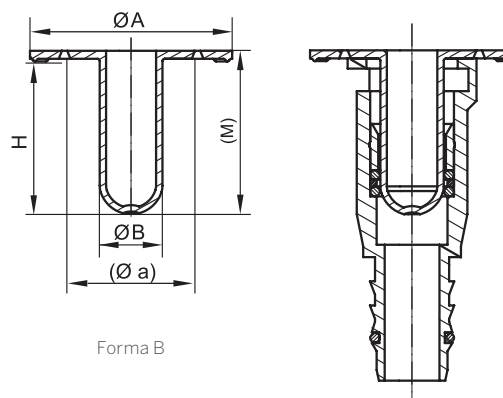
Más limpio.

Por encargo, se realiza la producción en sala limpia, especialmente diseñada según VDA tomo 19 e ISO 16232. Más información en las páginas 129.



Mejor.

Los anillos obturadores interiores del conector sirven para una sujeción firme y suave.



Forma B

Forma B

Artículo	Aplicable para Conexiones SAE		Medidas					Referencia
	Valor nominal mm	Valor nominal Pulgadas	A	(a)	B	H	(M)	
GPN 245 QCL 6,35	6,35	1/4	31,6	20,6	6,35	25,3	26,8	246 0635 0000
GPN 245 QCL 9,5	9,5	3/8	30,8	16,8	9,5	25,8	27,3	246 0095 0000
GPN 245 QCL 12	12		38	24	11,8	29,2	30,7	246 0012 0000

Medidas en mm

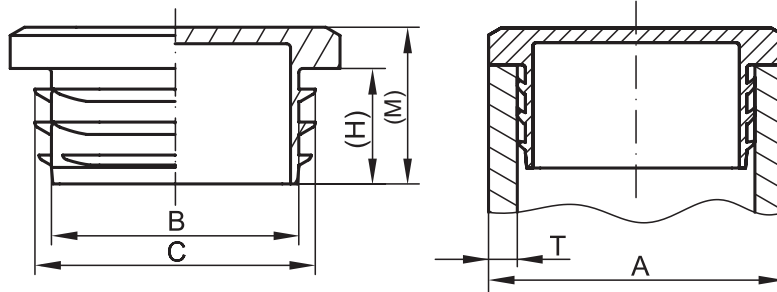
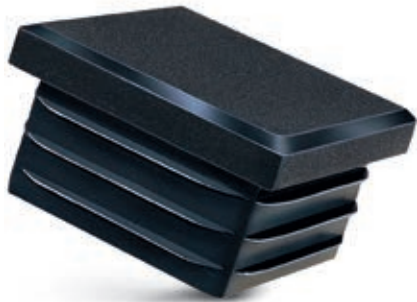
En las páginas 124/125 encontrará información sobre materiales, colores, dibujos y uso de nuestros artículos.

También le podrían interesar los siguientes productos: GPN 210, GPN 211, GPN 240, GPN 241

TAPONES CUADRADOS

GPN 260

Muestras gratuitas:

Tel. +34 93 754 09 20
poepplmann.com/es/gpn260**Color estándar:** negro**Material:** PE-LLD**Más robusto.**

Mayor refuerzo en el cabezal para mayor rendimiento.

**Mejor.**

Para cerrar tubos perfilados, encaje a presión por aletas. Además ópticamente de alta calidad por la superficie granulada y los laterales biselados.

Aplicable para medidas de tubo

Medidas

Artículo	Exterior A	Grosor de pared T	Medidas				Referencia
			B	C	(H)	(M)	
GPN 260 Q 1212 1,5 - 2	12 × 12	1,5 - 2	7	10	11	15	260 1212 0000
GPN 260 Q 1515 1,5 - 2	15 × 15	1,5 - 2	10	13	11	15	260 1515 0000
GPN 260 Q 1616 1,5 - 2	16 × 16	1,5 - 2	11	14	11	15	260 1616 0000
GPN 260 Q 1818 1,5 - 2	18 × 18	1,5 - 2	13	16	11	15	260 1818 0000
GPN 260 Q 2020 1,5 - 2	20 × 20	1,5 - 2	15	18	11	15	260 2020 0000
GPN 260 Q 2222 1,5 - 2	22 × 22	1,5 - 2	16	20	14	19	260 2222 0000
GPN 260 Q 2525 1,5 - 2	25 × 25	1,5 - 2	19	23	14	19	260 2525 0000
GPN 260 Q 2525 3	25 × 25	3	17	21	14	19	260 2528 0000
GPN 260 Q 3030 1,5 - 2	30 × 30	1,5 - 2	24	28	14	19	260 3030 0000
GPN 260 Q 3030 3	30 × 30	3	22	26	14	19	260 3033 0000
GPN 260 Q 3434 1,5 - 2	34 × 34	1,5 - 2	28	32	14	19	260 3434 0000
GPN 260 Q 3434 3	34 × 34	3	26	30	14	19	260 3437 0000
GPN 260 Q 4040 1,5 - 2	40 × 40	1,5 - 2	34	38	14	19	260 4040 0000
GPN 260 Q 4040 3	40 × 40	3	32	36	14	19	260 4043 0000
GPN 260 Q 4040 4	40 × 40	4	30	34	14	19	260 4044 0000
GPN 260 Q 4040 5	40 × 40	5	28	32	14	19	260 4045 0000
GPN 260 Q 4545 1,5 - 2	45 × 45	1,5 - 2	39	43	14	19	260 4545 0000
GPN 260 Q 5050 1,5 - 2	50 × 50	1,5 - 2	44	48	14	19	260 5050 0000
GPN 260 Q 5050 3	50 × 50	3	42	46	14	19	260 5053 0000
GPN 260 Q 5050 5	50 × 50	5	38	42	14	19	260 5055 0000
GPN 260 Q 6060 1,5 - 2	60 × 60	1,5 - 2	54	58	14	19	260 6060 0000
GPN 260 Q 6060 4	60 × 60	4	50	54	14	19	260 6064 0000
GPN 260 Q 6060 5	60 × 60	5	48	52	14	19	260 6065 0000
GPN 260 Q 7070 3	70 × 70	3	61	66	17	22	260 7070 0000
GPN 260 Q 7070 4	70 × 70	4	59	64	17	22	260 7074 0000
GPN 260 Q 8080 3	80 × 80	3	71	76	17	22	260 8080 0000
GPN 260 Q 9090 1,5 - 2	90 × 90	1,5 - 2	83	88	17	22	260 9090 0000
GPN 260 Q 9090 5	90 × 90	5	77	82	17	22	260 9095 0000
GPN 260 Q 100100 3	100 × 100	3	91	96	17	22	260 1001 0000
GPN 260 Q 100100 5	100 × 100	5	87	92	17	22	260 1005 0000
GPN 260 Q 120120 5	120 × 120	5	107	112	17	22	260 1201 0000

Medidas en mm

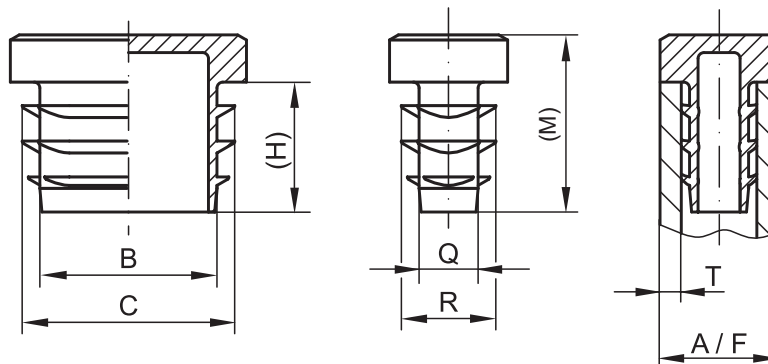
En las páginas 124/125 encontrará información sobre materiales, colores, dibujos y uso de nuestros artículos.

También le podrían interesar los siguientes productos:**GPN 270, GPN 280, GPN 320, GPN 1000**

TAPONES RECTANGULARES

GPN 270

Muestras gratuitas:

Tel. +34 93 754 09 20
poeppelmann.com/es/gpn270

Color estándar: negro

Material: PE-LLD

**Más robusto.**

Mayor refuerzo en el cabezal para mayor rendimiento.

**Mejor.**

Para cerrar tubos perfilados, encaje a presión por aletas. Además ópticamente de alta calidad por la superficie granulada y los laterales biselados.

Artículo	Aplicable para medidas de tubo		Medidas						Referencia
	Exterior A/F	Grueso de pared T	B	C	(H)	(M)	Q	R	
GPN 270 R 2010 1,5 - 2	20 × 10	1,5 - 2	15	18	11	15	5	8	270 2010 0000
GPN 270 R 2015 1,5 - 2	20 × 15	1,5 - 2	15	18	11	15	10	13	270 2015 0000
GPN 270 R 2510 1,5 - 2	25 × 10	1,5 - 2	20	23	11	15	5	8	270 2510 0000
GPN 270 R 2515 1,5 - 2	25 × 15	1,5 - 2	20	23	11	15	10	13	270 2515 0000
GPN 270 R 2520 1,5 - 2	25 × 20	1,5 - 2	20	23	11	15	15	18	270 2520 0000
GPN 270 R 3010 1,5 - 2	30 × 10	1,5 - 2	25	28	11	15	5	8	270 3010 0000
GPN 270 R 3015 1,5 - 2	30 × 15	1,5 - 2	25	28	11	15	10	13	270 3015 0000
GPN 270 R 3020 1,5 - 2	30 × 20	1,5 - 2	25	28	11	15	15	18	270 3020 0000
GPN 270 R 3020 3	30 × 20	3	23	26	11	15	13	16	270 3023 0000
GPN 270 R 3025 1,5 - 2	30 × 25	1,5 - 2	24	28	14	19	19	23	270 3025 0000
GPN 270 R 3520 1,5 - 2	35 × 20	1,5 - 2	29	33	14	19	14	18	270 3520 0000
GPN 270 R 3525 1,5 - 2	35 × 25	1,5 - 2	29	33	14	19	19	23	270 3525 0000
GPN 270 R 3530 1,5 - 2	35 × 30	1,5 - 2	29	33	14	19	24	28	270 3530 0000
GPN 270 R 4010 1,5 - 2	40 × 10	1,5 - 2	34	38	14	19	4	8	270 4010 0000
GPN 270 R 4015 1,5 - 2	40 × 15	1,5 - 2	34	38	14	19	9	13	270 4015 0000
GPN 270 R 4020 1,5 - 2	40 × 20	1,5 - 2	34	38	14	19	14	18	270 4020 0000
GPN 270 R 4020 3	40 × 20	3	32	36	14	19	12	16	270 4023 0000
GPN 270 R 4025 1,5 - 2	40 × 25	1,5 - 2	34	38	14	19	19	23	270 4025 0000
GPN 270 R 4030 1,5 - 2	40 × 30	1,5 - 2	34	38	14	19	24	28	270 4030 0000
GPN 270 R 4030 3	40 × 30	3	32	36	14	19	22	26	270 4033 0000
GPN 270 R 4515 1,5 - 2	45 × 15	1,5 - 2	39	43	14	19	9	13	270 4515 0000
GPN 270 R 4520 1,5 - 2	45 × 20	1,5 - 2	39	43	14	19	14	18	270 4520 0000
GPN 270 R 4525 1,5 - 2	45 × 25	1,5 - 2	39	43	14	19	19	23	270 4525 0000
GPN 270 R 4838 1,5 - 2	48 × 38	1,5 - 2	42	46	14	19	32	36	270 4838 0000
GPN 270 R 5020 1,5 - 2	50 × 20	1,5 - 2	44	48	14	19	14	18	270 5020 0000
GPN 270 R 5025 1,5 - 2	50 × 25	1,5 - 2	44	48	14	19	19	23	270 5025 0000
GPN 270 R 5030 1,5 - 2	50 × 30	1,5 - 2	44	48	14	19	24	28	270 5030 0000
GPN 270 R 5030 3	50 × 30	3	42	46	14	19	22	26	270 5033 0000
GPN 270 R 5034 1,5 - 2	50 × 34	1,5 - 2	44	48	14	19	28	32	270 5034 0000
GPN 270 R 5040 1,5 - 2	50 × 40	1,5 - 2	44	48	14	19	34	38	270 5040 0000
GPN 270 R 6020 1,5 - 2	60 × 20	1,5 - 2	54	58	14	19	14	18	270 6020 0000
GPN 270 R 6030 1,5 - 2	60 × 30	1,5 - 2	54	58	14	19	24	28	270 6030 0000
GPN 270 R 6030 3	60 × 30	3	52	56	14	19	22	26	270 6033 0000
GPN 270 R 6040 1,5 - 2	60 × 40	1,5 - 2	54	58	14	19	34	38	270 6040 0000
GPN 270 R 6040 4	60 × 40	4	50	54	14	19	30	34	270 6044 0000
GPN 270 R 6040 5	60 × 40	5	48	52	14	19	28	32	270 6045 0000
GPN 270 R 7030 1,5 - 2	70 × 30	1,5 - 2	63	68	17	22	23	28	270 7030 0000
GPN 270 R 7040 1,5 - 2	70 × 40	1,5 - 2	63	68	17	22	33	38	270 7040 0000
GPN 270 R 7040 4	70 × 40	4	59	64	17	22	29	34	270 7044 0000
GPN 270 R 8020 1,5 - 2	80 × 20	1,5 - 2	73	78	17	22	13	18	270 8020 0000
GPN 270 R 8030 1,5 - 2	80 × 30	1,5 - 2	73	78	17	22	23	28	270 8030 0000
GPN 270 R 8040 1,5 - 2	80 × 40	1,5 - 2	73	78	17	22	33	38	270 8040 0000

Medidas en mm

» Continúa en la página 64

En las páginas 124/125 encontrará información sobre materiales, colores, dibujos y uso de nuestros artículos.

También le podrían interesar los siguientes productos:

GPN 260, GPN 280, GPN 320, GPN 1000

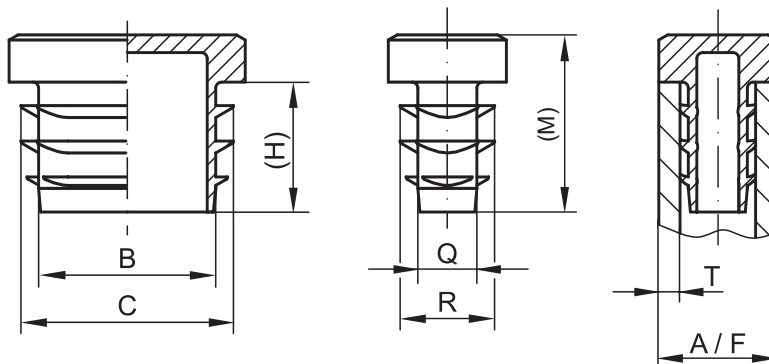
TAPONES RECTANGULARES

GPN 270

Muestras gratuitas:

Tel. +34 93 754 09 20

poeppelmann.com/es/gpn270



« Continuación en la página 63



Color estándar: negro

Material: PE-LLD



Más robusto.

Mayor refuerzo en el cabezal para mayor rendimiento.



Mejor.

Para cerrar tubos perfilados, encaje a presión por aletas. Además ópticamente de alta calidad por la superficie granulada y los laterales biselados.

Aplicable para medidas de tubo

Medidas

Artículo	Exterior A/F	Espesor de pared T	Medidas						Referencia
			B	C	(H)	(M)	Q	R	
GPN 270 R 8040 4	80 × 40	4	69	74	17	22	29	34	270 8044 0000
GPN 270 R 8040 5	80 × 40	5	67	72	17	22	27	32	270 8045 0000
GPN 270 R 8050 1,5 - 2	80 × 50	1,5 - 2	73	78	17	22	43	48	270 8050 0000
GPN 270 R 8050 4	80 × 50	4	69	74	17	22	39	44	270 8054 0000
GPN 270 R 8060 3	80 × 60	3	71	76	17	22	51	56	270 8060 0000
GPN 270 R 8060 5	80 × 60	5	67	72	17	22	47	52	270 8065 0000
GPN 270 R 10040 1,5 - 2	100 × 40	1,5 - 2	93	98	17	22	33	38	270 1040 0000
GPN 270 R 10040 3	100 × 40	3	91	96	17	22	31	36	270 1043 0000
GPN 270 R 10050 3	100 × 50	3	91	96	17	22	41	46	270 1050 0000
GPN 270 R 10050 4	100 × 50	4	89	94	17	22	39	44	270 1054 0000
GPN 270 R 10050 5	100 × 50	5	87	92	17	22	37	42	270 1055 0000
GPN 270 R 12040 3	120 × 40	3	111	116	17	22	31	36	270 1240 0000
GPN 270 R 12060 3	120 × 60	3	111	116	17	22	51	56	270 1260 0000
GPN 270 R 12060 4	120 × 60	4	109	114	17	22	49	54	270 1264 0000
GPN 270 R 12060 5	120 × 60	5	107	112	17	22	47	52	270 1265 0000
GPN 270 R 12080 1,5 - 2	120 × 80	1,5 - 2	113	118	17	22	73	78	270 1280 0000
GPN 270 R 14080 4	140 × 80	4	129	134	17	22	69	74	270 1480 0000

Medidas en mm

En las páginas 124/125 encontrará información sobre materiales, colores, dibujos y uso de nuestros artículos.

También le podrían interesar los siguientes productos:

GPN 260, GPN 280, GPN 320, GPN 1000

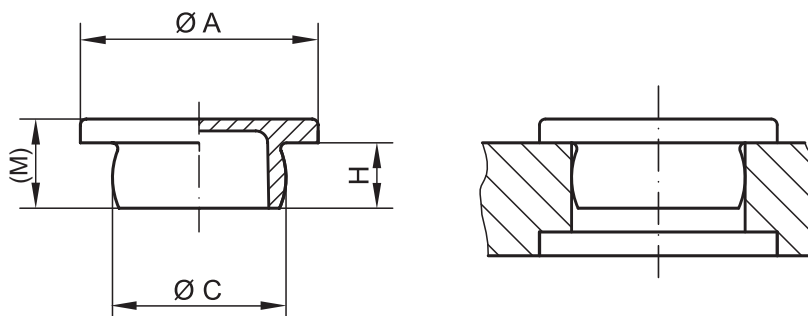
TAPONES

GPN 300 F

negro/natural

Vea el vídeo:

poepelmann.com/es/gpn300fs
poepelmann.com/es/gpn300fn



Colores estándar: negro/natural

Material: PE-LD; PE-LLD (a partir de GPN 300 F 52)



Más versátil.

Aplicación versátil para roscas interiores y taladros.



Más limpio.

Por encargo, se realiza la producción en sala limpia, especialmente diseñada según VDA tomo 19 e ISO 16232. Más información en las páginas 129.



Más variado.

El artículo GPN 300 está disponible en stock en negro y también en natural. Por favor, indique el color deseado en el pedido.



Mejor.

Cabeza chata. El tronco abombado facilita una firme sujeción.

Medidas

Referencia

Artículo	Medidas				Referencia	
	A	C	H	(M)	negro	natural
GPN 300 F 1	5	3,1	2	3	300 0001 9500	300 0001 0000
GPN 300 F 011	7	4,7	1,8	2,6	300 0110 9500	300 0110 0000
GPN 300 F 012	9	6,6	4	5,2	300 0120 9500	300 0120 0000
GPN 300 F 2	14	7,2	6	8	300 0002 9500	300 0002 0000
GPN 300 F 3	14	8,4	6	8	300 0003 9500	300 0003 0000
GPN 300 F 031	14	8,6	4,5	6,5	300 0310 9500	300 0310 0000
GPN 300 F 0315	18	8,6	6	8	300 0315 9500	300 0315 0000
GPN 300 F 032	13	8,8	7,5	9,5	300 0320 9500	300 0320 0000
GPN 300 F 4	14	9,2	4,5	6,5	300 0004 9500	300 0004 0000
GPN 300 F 041	14	9,4	4,5	6,5	300 0041 9500	300 0041 0000
GPN 300 F 042	13	10,3	5,5	7,5	300 0420 9500	300 0420 0000
GPN 300 F 5	14	10,7	5,5	7,5	300 0005 9500	300 0005 0000
GPN 300 F 7	16	11,7	7	9	300 0007 9500	300 0007 0000
GPN 300 F 9	16	12,3	7	9	300 0009 9500	300 0009 0000
GPN 300 F 091	16	13	7	9	300 0091 9500	300 0091 0000
GPN 300 F 10	20	13,7	8	10	300 0010 9500	300 0010 0000
GPN 300 F 11	20	14,6	5,5	7,5	300 0011 9500	300 0011 0000
GPN 300 F 111	20	15	8	10	300 0111 9500	300 0111 0000
GPN 300 F 112	20	15	5,5	7,5	300 0112 9500	300 0112 0000
GPN 300 F 12	20	15,6	8	10	300 0012 9500	300 0012 0000
GPN 300 F 14	22	16,7	5,5	7,5	300 0014 9500	300 0014 0000
GPN 300 F 141	22	16,5	5,5	7,5	300 0141 9500	300 0141 0000
GPN 300 F 142	20	16,5	5,5	7,5	300 0142 9500	300 0142 0000
GPN 300 F 15	22	17,1	8	10,5	300 0015 9500	300 0015 0000
GPN 300 F 17	25	18,4	8	10,5	300 0017 9500	300 0017 0000
GPN 300 F 18	25	19,3	8	10,8	300 0018 9500	300 0018 0000
GPN 300 F 181	25	21,4	7,5	9,5	300 0181 9500	300 0181 0000
GPN 300 F 182	25	21,7	8	10,5	300 0182 9500	300 0182 0000
GPN 300 F 183	25	19,6	8	10,5	300 0183 9500	300 0183 0000
GPN 300 F 184	25	21,2	8	10	300 0184 9500	300 0184 0000
GPN 300 F 19	25	20,7	8	10,5	300 0019 9500	300 0019 0000
GPN 300 F 21	28	22,4	9	12	300 0021 9500	300 0021 0000
GPN 300 F 211	28	23,6	9	12	300 0211 9500	300 0211 0000
GPN 300 F 22	28	24	9	12	300 0022 9500	300 0022 0000
GPN 300 F 23	28	24,6	9	12	300 0023 9500	300 0023 0000
GPN 300 F 231	27	24,5	8,5	11	300 0231 9500	300 0231 0000
GPN 300 F 232	28	25,5	7,5	9,5	300 0232 9500	300 0232 0000
GPN 300 F 233	28	26,5	9	12	300 0233 9500	300 0233 0000
GPN 300 F 24	36	29	12	15	300 0024 9500	300 0024 0000
GPN 300 F 241	36	30,5	12	15	300 0241 9500	300 0241 0000
GPN 300 F 242	36	31	12	15	300 0242 9500	300 0242 0000
GPN 300 F 25	36	32	10	12,5	300 0025 9500	300 0025 0000
GPN 300 F 26	36	33,5	12	14	300 0026 9500	300 0026 0000
GPN 300 F 27	42	34,8	15	18	300 0027 9500	300 0027 0000
GPN 300 F 271	42	35,5	15	18	300 0271 9500	300 0271 0000
GPN 300 F 28	42	36,5	15	18	300 0028 9500	300 0028 0000

Medidas en mm

» Continúa en la página 16

En las páginas 124/125 encontrará información sobre materiales, colores, dibujos y uso de nuestros artículos.

También le podrían interesar los siguientes productos: GPN 350, GPN 600, GPN 615



PÖPPELMANN

KAPSTO®

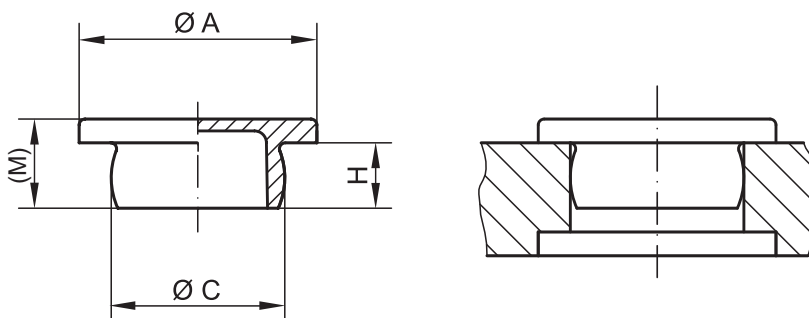
TAPONES

GPN 300 F

negro/natural

Vea el vídeo:

poepelmann.com/es/gpn300fs
poepelmann.com/es/gpn300fn



« Continuación en la página 65

**Colores estándar:** negro/natural**Material:** PE-LD; PE-LLD (a partir de GPN 300 F 52)**Más versátil.**

Aplicación versátil para roscas interiores y taladros.

**Más limpio.**

Por encargo, se realiza la producción en sala limpia, especialmente diseñada según VDA tomo 19 e ISO 16232. Más información en las páginas 129.

**Más variado.**

El artículo GPN 300 está disponible en stock en negro y también en natural. Por favor, indique el color deseado en el pedido.

**Mejor.**

Cabeza chata. El tronco abombado facilita una firme sujeción.

Medidas**Referencia**

Artículo	Medidas				Referencia	
	A	C	H	(M)	negro	natural
GPN 300 F 30	42	38,4	10	12,5	300 0030 9500	300 0030 0000
GPN 300 F 301	42	39	15	18	300 0301 9500	300 0301 0000
GPN 300 F 31	42	40	15	18	300 0031 9500	300 0031 0000
GPN 300 F 311	45	40,7	15	18	300 0311 9500	300 0311 0000
GPN 300 F 312	48	42,3	15	18	300 0312 9500	300 0312 0000
GPN 300 F 32	55	46	18	21	300 0032 9500	300 0032 0000
GPN 300 F 33	55	48,5	12	15	300 0033 9500	300 0033 0000
GPN 300 F 35	55	51,5	18	21	300 0035 9500	300 0035 0000
GPN 300 F 37	63	55	18	21	300 0037 9500	300 0037 0000
GPN 300 F 38	63	55,8	18	21	300 0038 9500	300 0038 0000
GPN 300 F 40	63	58	18	21	300 0040 9500	300 0040 0000
GPN 300 F 401	71	66	18	21,5	300 0401 9500	300 0401 0000
GPN 300 F 402	63	59	18	21,3	300 0402 9500	300 0402 0000
GPN 300 F 41	78	71	18	22	300 0410 9500	300 0410 0000
GPN 300 F 411	86	75,8	19	22	300 0411 9500	300 0411 0000
GPN 300 F 42	95	86	18	19,3	300 0042 9500	300 0042 0000
GPN 300 F 44	124	102,5	18	21,5	300 0044 9500	300 0044 0000
GPN 300 F 47	152	123,5	18	21,5	300 0047 9500	300 0047 0000
GPN 300 F 52	165	152	17,5	20	300 0052 9500	300 0052 0000
GPN 300 F 55	200	182	19,5	22	300 0055 9500	300 0055 0000

Medidas en mm

» Indicaciones para la aplicación en la página 68

En las páginas 124/125 encontrará información sobre materiales, colores, dibujos y uso de nuestros artículos.

También le podrían interesar los siguientes productos: GPN 350, GPN 600, GPN 615

**PÖPPELMANN****KAPSTO®**

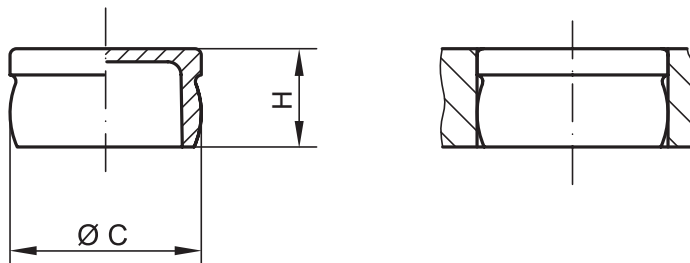
TAPONES

GPN 300 V

negro/natural

Vea el vídeo:

poepelmann.com/es/gpn300vs
poepelmann.com/es/gpn300vn



Colores estándar: negro/natural

Material: PE-LD

**Más versátil**

Aplicación versátil para roscas interiores y taladros.

**Más limpio.**

Por encargo, se realiza la producción en sala limpia, especialmente diseñada según VDA tomo 19 e ISO 16232. Más información en las páginas 129.

**Más variado.**

El artículo GPN 300 está disponible en stock en negro y también en natural. Por favor, indique el color deseado en el pedido.

**Mejor.**

Utilizable como el tipo F, pero debido al menor diámetro de la cabeza se queda enrasado con el taladro.

También le podrían interesar los siguientes productos: GPN 350, GPN 600, GPN 615

Medidas**Referencia**

Artículo	Medidas		Referencia	
	C	H	negro	natural
GPN 300 V 011	6,2	8	301 0110 9500	301 0110 0000
GPN 300 V 2	7,2	8	301 0002 9500	301 0002 0000
GPN 300 V 3	8,4	8	301 0003 9500	301 0003 0000
GPN 300 V 031	8,6	6,5	301 0310 9500	301 0310 0000
GPN 300 V 4	9,2	6,5	301 0004 9500	301 0004 0000
GPN 300 V 041	9,4	6,5	301 0041 9500	301 0041 0000
GPN 300 V 5	10,7	7,5	301 0005 9500	301 0005 0000
GPN 300 V 7	11,7	9	301 0007 9500	301 0007 0000
GPN 300 V 9	12,3	9	301 0009 9500	301 0009 0000
GPN 300 V 091	13	9	301 0091 9500	301 0091 0000
GPN 300 V 10	13,7	10	301 0010 9500	301 0010 0000
GPN 300 V 11	14,6	7,5	301 0011 9500	301 0011 0000
GPN 300 V 111	15	10	301 0111 9500	301 0111 0000
GPN 300 V 112	15	7,5	301 0112 9500	301 0112 0000
GPN 300 V 12	15,6	10	301 0012 9500	301 0012 0000
GPN 300 V 142	16,5	7,5	301 0142 9500	301 0142 0000
GPN 300 V 14	16,7	7,5	301 0014 9500	301 0014 0000
GPN 300 V 15	17,1	10,5	301 0015 9500	301 0015 0000
GPN 300 V 17	18,4	10,5	301 0017 9500	301 0017 0000
GPN 300 V 18	19,3	10,8	301 0018 9500	301 0018 0000
GPN 300 V 181	21,4	9,5	301 0181 9500	301 0181 0000
GPN 300 V 182	21,7	10,5	301 0182 9500	301 0182 0000
GPN 300 V 183	19,6	10,5	301 0183 9500	301 0183 0000
GPN 300 V 184	21,2	10	301 0184 9500	301 0184 0000
GPN 300 V 19	20,7	10,5	301 0019 9500	301 0019 0000
GPN 300 V 21	22,4	11,5	301 0021 9500	301 0021 0000
GPN 300 V 211	23,6	12	301 0211 9500	301 0211 0000
GPN 300 V 22	24	12	301 0022 9500	301 0022 0000
GPN 300 V 23	24,6	12	301 0023 9500	301 0023 0000
GPN 300 V 231	24,5	11	301 0231 9500	301 0231 0000
GPN 300 V 232	25,5	9,5	301 0232 9500	301 0232 0000
GPN 300 V 233	26,5	12	301 0233 9500	301 0233 0000
GPN 300 V 24	29	15	301 0024 9500	301 0024 0000
GPN 300 V 241	30,5	15	301 0241 9500	301 0241 0000
GPN 300 V 25	32	12,5	301 0025 9500	301 0025 0000
GPN 300 V 26	33,5	15	301 0026 9500	301 0026 0000
GPN 300 V 27	34,8	18	301 0027 9500	301 0027 0000
GPN 300 V 271	35,5	18	301 0271 9500	301 0271 0000
GPN 300 V 28	36,5	18	301 0028 9500	301 0028 0000
GPN 300 V 30	38,4	12,5	301 0030 9500	301 0030 0000
GPN 300 V 301	39	18	301 0301 9500	301 0301 0000
GPN 300 V 31	40	18	301 0031 9500	301 0031 0000
GPN 300 V 311	40,7	18	301 0311 9500	301 0311 0000
GPN 300 V 312	42,3	18	301 0312 9500	301 0312 0000
GPN 300 V 32	46	21	301 0032 9500	301 0032 0000
GPN 300 V 33	48,5	15	301 0033 9500	301 0033 0000
GPN 300 V 35	51,5	21	301 0035 9500	301 0035 0000
GPN 300 V 37	55	21	301 0037 9500	301 0037 0000
GPN 300 V 38	55,8	21	301 0038 9500	301 0038 0000
GPN 300 V 40	58	21	301 0040 9500	301 0040 0000
GPN 300 V 401	66	21,5	301 0401 9500	301 0401 0000
GPN 300 V 41	71	22	301 0410 9500	301 0410 0000

Medidas en mm

» Indicaciones para la aplicación en la página 68

En las páginas 124/125 encontrará información sobre materiales, colores, dibujos y uso de nuestros artículos.

**PÖPPELMANN****KAPSTO®**

TAPONES

GPN 300



Tipo F



Tipo V

**Mejor.**

Al seleccionar estos tapones, tenga en cuenta que el diámetro del eje C debe ser aproximadamente de 0,2 a 0,8 mm (dependiendo del tamaño nominal) mayor que el orificio a proteger o el diámetro del núcleo de la rosca a sellar.

Indicaciones para la aplicación

Rosca métrica				Artículo	
Rosca de paso normal	Rosca fina		Rosca	Tipo F	Tipo V
M 3,5				GPN 300 F 1	
	M 5 × 0,5			GPN 300 F 011	
M 7					GPN 300 V 011
	M 7,5 × 1			GPN 300 F 012	
M 8	M 8 × 1		1/16	GPN 300 F 2	GPN 300 V 2
	M 9 × 1			GPN 300 F 3	GPN 300 V 3
M 10				GPN 300 F 031	GPN 300 V 031
M 10				GPN 300 F 0315	
M 10	M 9,5 × 1		1/8	GPN 300 F 032	
	M 10 × 1		1/8	GPN 300 F 4	GPN 300 V 4
	M 10 × 1			GPN 300 F 041	GPN 300 V 041
M 12	M 11 × 1			GPN 300 F 042	
M 12		M 12 × 1,5		GPN 300 F 5	GPN 300 V 5
	M 12 × 1	M 13 × 1,5	1/4	GPN 300 F 7	GPN 300 V 7
M 14	M 13 × 1		1/4	GPN 300 F 9	GPN 300 V 9
	M 13,5 × 1	M 14 × 1,5		GPN 300 F 091	GPN 300 V 091
		M 15 × 1,5		GPN 300 F 10	GPN 300 V 10
M 16	M 15 × 1			GPN 300 F 11	GPN 300 V 11
		M 16 × 1,5		GPN 300 F 111	GPN 300 V 111
		M 16 × 1,5		GPN 300 F 112	GPN 300 V 112
M 18	M 16 × 1		3/8	GPN 300 F 12	GPN 300 V 12
		M 18 × 1,5		GPN 300 F 14	GPN 300 V 14
	M 17 × 1	M 18 × 1,5		GPN 300 F 141	
	M 17 × 1	M 18 × 1,5		GPN 300 F 142	GPN 300 V 142
		M 18 × 1,5		GPN 300 F 15	GPN 300 V 15
	M 19 × 1	M 20 × 2		GPN 300 F 17	GPN 300 V 17
	M 20 × 1	M 21 × 2	1/2	GPN 300 F 18	GPN 300 V 18
M 24	M 22 × 1	M 23 × 2		GPN 300 F 181	GPN 300 V 181
	M 22 × 1			GPN 300 F 182	GPN 300 V 182
M 22		M 21 × 1,5		GPN 300 F 183	GPN 300 V 183
M 24	M 22 × 1		5/8	GPN 300 F 184	GPN 300 V 184
		M 22 × 1,5		GPN 300 F 19	GPN 300 V 19
	M 23 × 1	M 24 × 2		GPN 300 F 21	GPN 300 V 21
	M 24 × 1	M 25 × 1,5		GPN 300 F 211	GPN 300 V 211
M 27		M 25 × 1,5		GPN 300 F 22	GPN 300 V 22
	M 25 × 1	M 26 × 1,5		GPN 300 F 23	GPN 300 V 23
M 25	M 25 × 1	M 26 × 2	3/4	GPN 300 F 231	GPN 300 V 23
	M 26 × 1	M 27 × 2		GPN 300 F 232	GPN 300 V 232
M 30	M 27 × 1	M 28 × 2		GPN 300 F 233	GPN 300 V 233
		M 30 × 1,5		GPN 300 F 24	GPN 300 V 24
	M 31 × 1	M 32 × 2	1	GPN 300 F 241	GPN 300 V 241
		M 32 × 1,5	1	GPN 300 F 242	
M 36		M 33 × 1,5		GPN 300 F 25	GPN 300 V 25
	M 34 × 1	M 35 × 2		GPN 300 F 26	GPN 300 V 26
		M 36 × 1,5		GPN 300 F 27	GPN 300 V 27
M 39	M 36 × 1	M 37 × 2	1 1/8	GPN 300 F 271	GPN 300 V 271
	M 37 × 1	M 38 × 2		GPN 300 F 28	GPN 300 V 28
	M 39 × 1	M 40 × 2		GPN 300 F 30	GPN 300 V 30
		M 40 × 1,5		GPN 300 F 301	GPN 300 V 301
M 45		M 42 × 2		GPN 300 F 311	GPN 300 V 311
				GPN 300 F 312	GPN 300 V 312
		M 45 × 3		GPN 300 F 32	
		M 50 × 4		GPN 300 F 33	GPN 300 V 33
		M 50 × 2		GPN 300 F 35	GPN 300 V 35
	M 52 × 1		1 3/4	GPN 300 F 37	GPN 300 V 37
		M 56 × 1,5		GPN 300 F 38	GPN 300 V 38
	M 56 × 1			GPN 300 F 40	GPN 300 V 40
M 64		M 62 × 4		GPN 300 F 401	GPN 300 V 401
		M 70 × 4		GPN 300 F 402	
		M 60 × 1,5		GPN 300 F 41	GPN 300 V 41
		M 72 × 1,5		GPN 300 F 42	
		M 75 × 4		GPN 300 F 44	
		M 90 × 4		GPN 300 F 47	
		M 105 × 3		GPN 300 F 52	
		M 125 × 2		GPN 300 F 55	
		M 155 × 3			
		M 185 × 3			

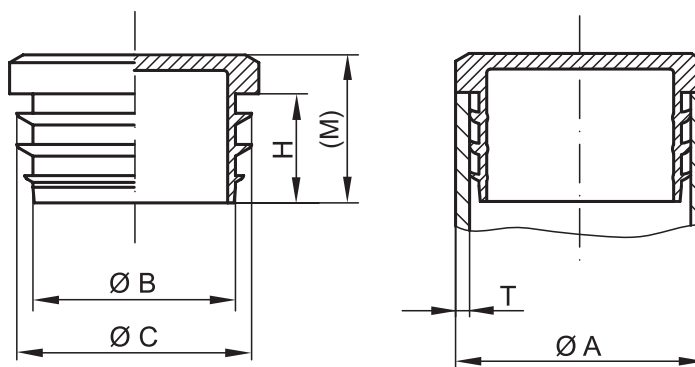
« Medidas del tipo F en página 65 del tipo V en página 67

Esta tabla de aplicación refleja valores indicativos. Gustosamente les enviaremos muestras gratuitas para sus pruebas.

TAPONES DE ALETAS

GPN 320

Muestras gratuitas:

Tel. +34 93 754 09 20
poeppelmann.com/es/gpn320

Color estándar: negro

Material: PE-LLD



Más adecuado.

Como terminación para tubos redondos según norma DIN EN 10220, DIN EN 10255 y DIN EN ISO 1127.



Más robusto.

Versión robusta para una gran capacidad de carga.



Más versátil.

Las aletas sirven para una sujeción firme y también para tolerancias en el tubo.



Mejor.

Además ópticamente de alta calidad por la superficie granulada y los laterales biselados.

Aplicable para medidas de tubo

Medidas

Artículo	Aplicable para medidas de tubo		Medidas				Referencia
	Exterior A	Grueso de pared T	B	C	H	(M)	
GPN 320 GL 10 1 - 2	10	1 - 2	5	8,5	11	15	320 0010 0000
GPN 320 GL 12 1 - 2	12	1 - 2	7	10,5	11	15	320 0012 0000
GPN 320 GL 13 1 - 2	13	1 - 2	8	11,5	11	15	320 0013 0000
GPN 320 GL 14 1 - 2	14	1 - 2	9	12,5	11	15	320 0014 0000
GPN 320 GL 15 1 - 2	15	1 - 2	10	13,5	11	15	320 0015 0000
GPN 320 GL 16 1 - 2	16	1 - 2	11	14,5	11	15	320 0016 0000
GPN 320 GL 18 1 - 2	18	1 - 2	13	16,5	11	15	320 0018 0000
GPN 320 GL 20 1 - 2	20	1 - 2	15	18,5	11	15	320 0020 0000
GPN 320 GL 22 1 - 2	22	1 - 2	16	20,5	14	19	320 0022 0000
GPN 320 GL 25 1 - 2	25	1 - 2	19	23,5	14	19	320 0025 0000
GPN 320 GL 27 1 - 2	27	1 - 2	21	25,5	14	19	320 0027 0000
GPN 320 GL 28 1 - 2	28	1 - 2	22	26,5	14	19	320 0028 0000
GPN 320 GL 30 1 - 2	30	1 - 2	24	28,5	14	19	320 0030 0000
GPN 320 GL 32 1 - 2	32	1 - 2	26	30,5	14	19	320 0032 0000
GPN 320 GL 34 1 - 2	34	1 - 2	28	32,5	14	19	320 0034 0000
GPN 320 GL 35 1 - 2	35	1 - 2	29	33,5	14	19	320 0035 0000
GPN 320 GL 36 1 - 2	36	1 - 2	30	34,5	14	19	320 0036 0000
GPN 320 GL 38 1 - 2	38	1 - 2	32	36,5	14	19	320 0038 0000
GPN 320 GL 40 1 - 2	40	1 - 2	34	38,5	14	19	320 0040 0000
GPN 320 GL 42 1 - 2	42	1 - 2	36	40,5	14	19	320 0042 0000
GPN 320 GL 45 1 - 2	45	1 - 2	39	43,5	14	19	320 0045 0000
GPN 320 GL 48 1 - 2	48	1 - 2	42	46,5	14	19	320 0048 0000
GPN 320 GL 50 1 - 2	50	1 - 2	43	48,5	17	22	320 0050 0000
GPN 320 GL 55 1 - 2	55	1 - 2	48	53,5	17	22	320 0055 0000
GPN 320 GL 60 1 - 2	60	1 - 2	53	58,5	17	22	320 0060 0000
GPN 320 GL 60 2 - 3	60	2 - 3	51	56,5	17	22	320 0603 0000
GPN 320 GL 70 2 - 3	70	2 - 3	61	66,5	17	22	320 0070 0000
GPN 320 GL 70 3 - 4	70	3 - 4	59	64,5	17	22	320 0703 0000
GPN 320 GL 76 2 - 3	76	2 - 3	67	72,5	17	22	320 0076 0000
GPN 320 GL 76 3 - 4	76	3 - 4	65	70,5	17	22	320 0763 0000
GPN 320 GL 90 2 - 3	90	2 - 3	81	86,5	17	22	320 0090 0000
GPN 320 GL 90 3 - 4	90	3 - 4	79	84,5	17	22	320 0903 0000
GPN 320 GL 102 2 - 3	102	2 - 3	93	98,5	17	22	320 0102 0000
GPN 320 GL 102 3 - 4	102	3 - 4	91	96,5	17	22	320 1023 0000

Medidas en mm

En las páginas 124/125 encontrará información sobre materiales, colores, dibujos y uso de nuestros artículos.

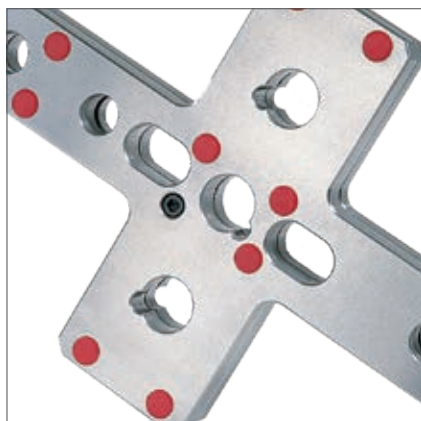
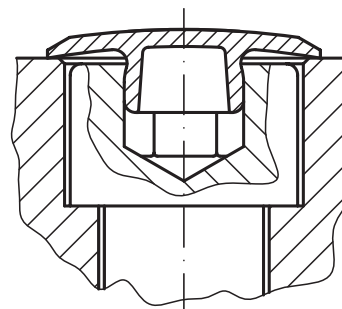
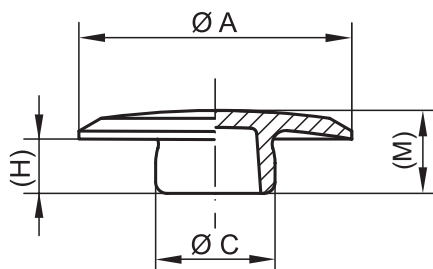
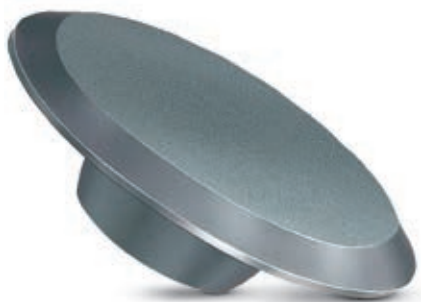
También le podrían interesar los siguientes productos:

GPN 260, GPN 270, GPN 280, GPN 1000

CUBIERTAS

GPN 340

Muestras gratuitas:

 Tel. +34 93 754 09 20
 poeppelmann.com/es/gpn340

Color estándar: gris

Material: PE-LD

Más adecuado.

Idóneas para tornillos con hembra hexagonal dispuestos avellanados según norma DIN ISO 4762 y tapones de cierres según norma DIN 908.

Aplicable para tornillos

Medidas

Artículo	Aplicable para tornillos		Medidas				Referencia
	Métrica	Hembra hexagonal Valores de llave	A	C	(H)	(M)	
GPN 340 SW 2,5	M 3	2,5	10	2,8	2,2	4	340 0025 0000
GPN 340 SW 3	M 4	3	12	3,3	2,3	4,3	340 0030 0000
GPN 340 SW 4	M 5	4	14	4,4	2,9	4,9	340 0040 0000
GPN 340 SW 5	M 6	5	15	5,4	3,3	5,3	340 0050 0000
GPN 340 SW 6	M 8	6	19	6,3	4	6,1	340 0060 0000
GPN 340 SW 8	M 10	8	22	8,5	4,5	7	340 0080 0000
GPN 340 SW 10	M 12	10	24	10,5	5	7,3	340 0100 0000
GPN 340 SW 14	M 16	14	30	14,5	7,1	9,7	340 0140 0000
GPN 340 SW 17	M 20	17	36,5	17,5	9	11,6	340 0170 0000

Medidas en mm

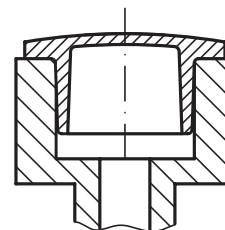
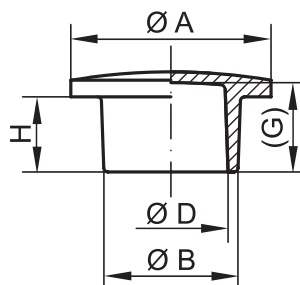
En las páginas 124/125 encontrará información sobre materiales, colores, dibujos y uso de nuestros artículos.

También le podrían interesar los siguientes productos: GPN 300 F, GPN 500, GPN 600

CIERRES

GPN 350

Muestras gratuitas:

Tel. +34 93 754 09 20
poeppelemann.com/es/gpn350

Aplicación interior



Color estándar: natural

Material: PE-LD



Más versátil

Aplicación universal como tapón o caperuza.



Más limpio.

Por encargo, se realiza la producción en sala limpia, especialmente diseñada según VDA tomo 19 e ISO 16232. Más información en las páginas 129.



Mejor.

Idóneo para aberturas, pernos, tubos y roscas.

Aplicación interior

Artículo	A	B	H	D	(G)	Referencia
GPN 350 I 2	13	6,2	6	3,8	7,3	350 0002 0000
GPN 350 I 3	13	6,4	9	5	10,8	350 0003 0000
GPN 350 I 4	13	7,1	6	4,7	7,8	350 0004 0000
GPN 350 I 5	13	8,2	6	5,8	7,8	350 0005 0000
GPN 350 I 6	13	7,8	9	6	10,8	350 0006 0000
GPN 350 I 7	13	9,3	6	7,7	7,3	350 0007 0000
GPN 350 I 8	16	10,4	8	8,1	9	350 0008 0000
GPN 350 I 9	16	10,4	11	8	12,8	350 0009 0000
GPN 350 I 10	16	10,8	8	8,8	9,8	350 0010 0000
GPN 350 I 11	16	11,3	8	9,4	9,3	350 0011 0000
GPN 350 I 12	16	11,9	13	9,7	14,5	350 0012 0000
GPN 350 I 13	16	11,9	8	9,7	9,2	350 0013 0000
GPN 350 I 14	19	12,9	8	10,9	9,8	350 0014 0000
GPN 350 I 15	19	13,9	8	11,7	9,8	350 0015 0000
GPN 350 I 16	19	14	16	11,7	17,7	350 0016 0000
GPN 350 I 17	19	14,5	8	12,5	9,3	350 0017 0000
GPN 350 I 18	19	15	8	13	9,3	350 0018 0000
GPN 350 I 20	24	15,9	9	13,7	10,7	350 0020 0000
GPN 350 I 21	24	17	9	14,7	10,6	350 0021 0000
GPN 350 I 22	24	17,8	22	14,7	23	350 0022 0000
GPN 350 I 23	24	17,7	9	15,7	10,7	350 0023 0000
GPN 350 I 24	24	18,3	9	16,5	10,7	350 0024 0000
GPN 350 I 25	26	19,9	10	17,7	12,2	350 0025 0000
GPN 350 I 26	26	20,9	10	18,7	12,2	350 0026 0000
GPN 350 I 27	26	21,5	26	18,7	28,2	350 0027 0000
GPN 350 I 28	26	22	10	19,7	12,2	350 0028 0000
GPN 350 I 29	26	22,7	10	20,5	12,2	350 0029 0000
GPN 350 I 30	29	23,2	10	21,2	12,2	350 0030 0000
GPN 350 I 31	29	23,7	10	21,7	12,2	350 0031 0000
GPN 350 I 32	29	24,4	10	23	12,2	350 0032 0000
GPN 350 I 33	29	25	10	23,7	12,2	350 0033 0000
GPN 350 I 35	33	26,3	11	24,9	13,2	350 0035 0000
GPN 350 I 36	33	27,2	11	25,2	13,2	350 0036 0000
GPN 350 I 37	33	28,3	11	25,7	13,2	350 0037 0000
GPN 350 I 38	33	29,3	11	26,9	12,5	350 0038 0000
GPN 350 I 39	36	30,1	11	27,9	12,6	350 0039 0000
GPN 350 I 40	36	30,4	11	28,3	13,2	350 0040 0000
GPN 350 I 41	36	32	11	29,7	12,5	350 0041 0000

Medidas en mm

» Continúa en la página 72

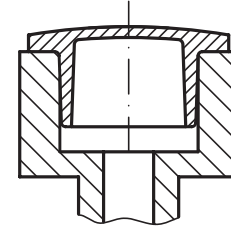
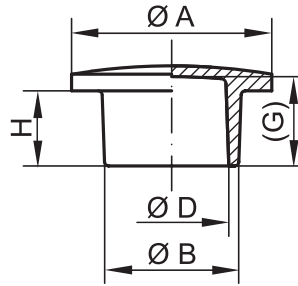
En las páginas 124/125 encontrará información sobre materiales, colores, dibujos y uso de nuestros artículos.

También le podrían interesar los siguientes productos: GPN 300, GPN 351, GPN 608, GPN 610

CIERRES

GPN 350

Muestras gratuitas:

Tel. +34 93 754 09 20
poeppelelmann.com/es/gpn350

Aplicación interior

« Continuación de la página 71



Color estándar: natural

Material: PE-LD



Más versátil

Aplicación universal como tapón o caperuza.



Más limpio.

Por encargo, se realiza la producción en sala limpia, especialmente diseñada según VDA tomo 19 e ISO 16232. Más información en las páginas 129.



Mejor.

Idóneo para aberturas, pernos, tubos y roscas.

Aplicación interior

Artículo	A	B	H	D	(G)	Referencia
GPN 350 42	36	32,8	11	30,5	13,2	350 0042 0000
GPN 350 43	42	33,9	12	31,5	14,2	350 0043 0000
GPN 350 44	42	34,5	12	32,5	14,2	350 0044 0000
GPN 350 45	42	35,3	12	32,4	14,2	350 0045 0000
GPN 350 46	42	36,5	12	34,7	14,2	350 0046 0000
GPN 350 47	45	38	12	35,7	14,2	350 0047 0000
GPN 350 48	45	38,9	12	36,7	14,2	350 0048 0000
GPN 350 49	45	39,4	12	37,5	14,2	350 0049 0000
GPN 350 50	45	40,2	12	38,5	14,2	350 0050 0000
GPN 350 51	50	41,8	12	39,5	13,7	350 0051 0000
GPN 350 52	50	43,7	12	41,5	14,2	350 0052 0000
GPN 350 53	50	44,8	12	42	14,2	350 0053 0000
GPN 350 54	56	46,8	12	44,5	13,7	350 0054 0000
GPN 350 541	55	48,3	12	46,3	14,2	350 0541 0000
GPN 350 55	56	48,7	12	46,7	14,2	350 0055 0000
GPN 350 56	56	50,5	20	47,5	22,2	350 0056 0000
GPN 350 57	62	54	13	51,5	14,2	350 0057 0000
GPN 350 570	65	59,4	15	56,9	15	350 0570 0000
GPN 350 571	65	60,8	18	56,8	18	350 0571 0000
GPN 350 58	72	62,5	14	59,2	16	350 0058 0000
GPN 350 581	85	79,5	18	76,5	18	350 0581 0000
GPN 350 59	88	75,6	14	72,9	16,5	350 0059 0000
GPN 350 60	92	88,5	20	85	20	350 0060 0000

Medidas en mm

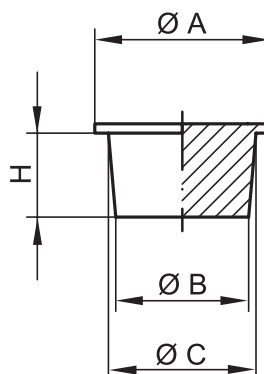
En las páginas 124/125 encontrará información sobre materiales, colores, dibujos y uso de nuestros artículos.

También le podrían interesar los siguientes productos: GPN 300, GPN 351, GPN 608, GPN 610

TAPONES CÓNICOS

GPN 500

Muestras gratuitas:

Tel. +34 93 754 09 20
poeppelmann.com/es/gpn500

Artículo	Aplicable para	Medidas				Referencia
	Métrica	A	B	C	H	
GPN 500 B 31	M 4	5,5	3,2	3,5	3	500 0031 0000
GPN 500 B 41	M 5	7,5	4,1	4,5	3	500 0041 0000
GPN 500 B 43	M 5 × 0,5	8	4,4	4,7	3	500 0043 0000
GPN 500 B 47	M 6	8	4,9	5,4	4	500 0047 0000
GPN 500 B 53	M 6 × 0,5	8,5	5,4	5,6	3	500 0053 0000
GPN 500 B 58	M 7	9	5,8	6,1	4	500 0058 0000
GPN 500 B 64	M 8	9	6,4	6,8	4	500 0064 0000
GPN 500 B 68	M 8 × 1	10	6,8	7,2	4	500 0068 0000
GPN 500 B 78	M 9 × 1	11	7,8	8,2	4	500 0078 0000

Medidas en mm

En las páginas 124/125 encontrará información sobre materiales, colores, dibujos y uso de nuestros artículos.

También le podrían interesar los siguientes productos: [GPN 305](#), [GPN 551](#), [GPN 600](#)

Color estándar: natural

Material: PE-LD

**Más robusto.**

Versión maciza para mayor rendimiento.

**Más versátil.**

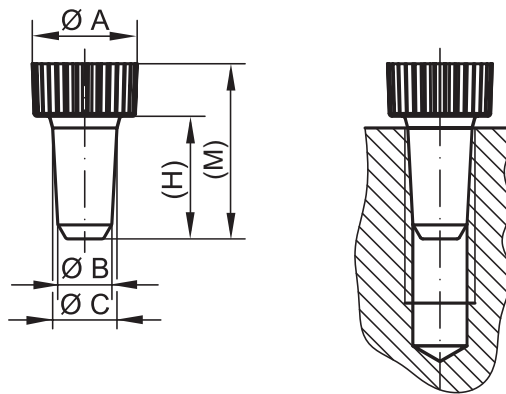
Tapón cónico para salvar tolerancias.

**Mejor.**

Para cerrar roscas interiores y taladros.

GPN 550

Muestras gratuitas:

 Tel. +34 93 754 09 20
 poeppelmann.com/es/gpn550

Aplicable para
Medidas

Artículo	Métrica	A	B	C	(H)	(M)	Referencia
GPN 550 / 002	M 2	7	1,3	2	7	14	550 0002 0000
GPN 550 / 003	M 3	7	2,1	3	12	19	550 0003 0000
GPN 550 / 004	M 4	8	2,8	4	15	22	550 0004 0000
GPN 550 / 005	M 5	9	3,6	5	18	27	550 0005 0000
GPN 550 / 006	M 6	11	4,3	5,8	18	27	550 0006 0000
GPN 550 / 007	M 7	10,5	5	6,5	18	27	550 0007 0000
GPN 550 / 008	M 8	14	6	7,5	18	27	550 0008 0000
GPN 550 / 009	M 9	14	6,5	8,5	18	27	550 0009 0000
GPN 550 / 010	M 10	16	7,6	9,3	21	30	550 0010 0000
GPN 550 / 012	M 12	18	9,3	11	21	30	550 0012 0000

Medidas en mm

En las páginas 124/125 encontrará información sobre materiales, colores, dibujos y uso de nuestros artículos.

Color estándar: amarillo

Material: PE-LD

También le podrían interesar los siguientes productos: GPN 551, GPN 605, GPN 700

Más robusto.

Vástago de pared gruesa para mayor rendimiento.


Más versátil.

Tapón cónico para salvar tolerancias.

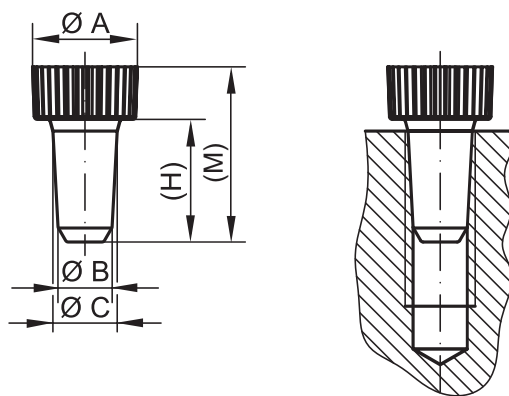

Mejor.

Cierre autorroscante para atornillar en roscas y taladros. Ideal para trabajos de pintura.

ELEMENTOS AUTORROSCANTES

GPN 551

Muestras gratuitas:

Tel. +34 93 754 09 20
poepplmann.com/es/gpn551

Color estándar: rojo
Material: PHT



Más resistente a la temperatura

Termoestable hasta 180 °C .
Más información: Página 125
"Condiciones físicas".



Más robusto.

Vástago de pared gruesa para mayor rendimiento.



Más versátil.

Tapón cónico para salvar tolerancias.



Mejor.

Cierre autorroscante para atornillar en roscas y taladros.
Ideal para trabajos de pintura.

Aplicable para

Medidas

Artículo	Métrica	A	B	C	(H)	(M)	Referencia
GPN 551 / 002	M 2	7	1,3	2	7	14	551 0002 0000
GPN 551 / 003	M 3	7	2,1	3	12	19	551 0003 0000
GPN 551 / 004	M 4	8	2,8	4	15	22	551 0004 0000
GPN 551 / 005	M 5	9	3,6	5	18	27	551 0005 0000
GPN 551 / 006	M 6	11	4,3	5,8	18	27	551 0006 0000
GPN 551 / 007	M 7	10,512	5	6,5	18	27	551 0007 0000
GPN 551 / 008	M 8	14	6	7,5	18	27	551 0008 0000
GPN 551 / 009	M 9	14	6,5	8,5	18	27	551 0009 0000
GPN 551 / 010	M 10	16	7,6	9,3	21	30	551 0010 0000
GPN 551 / 012	M 12	18	9,3	11	21	30	551 0012 0000

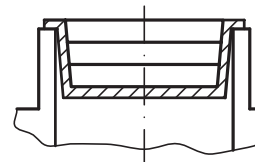
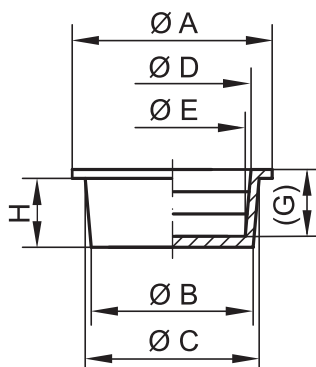
Medidas en mm

En las páginas 124/125 encontrará información sobre materiales, colores, dibujos y uso de nuestros artículos.

También le podrían interesar los siguientes productos: GPN 550, GPN 605, GPN 700

GPN 600

Muestras gratuitas:

 Tel. +34 93 754 09 20
 poeppelemann.com/es/gpn600


Aplicación interior


Color estándar: natural

Material: PE-LD; PE-LLD (a partir de GPN 600 B 915)

Más versátil.

Aplicación universal como tapón o caperuza. La conicidad es ideal para salvar tolerancias.


Mejor.

Para el cierre de agujeros y roscas interiores o para protección de pernos y roscas exteriores.

Aplicación interior

Artículo	A	B	C	H	D	E	(G)	Referencia
GPN 600 B 81	11	8,1	9,2	7,2	7,8	6,6	7	600 0081 0000
GPN 600 B 98	12	9,8	11	7,2	9,6	8,4	7	600 0098 0000
GPN 600 B 106	14	10,6	11,6	7	10	8,8	6,9	600 0106 0000
GPN 600 B 114	15	11,4	12,4	7	11,2	10	6,8	600 0114 0000
GPN 600 B 133	16	13,3	14,4	7	12,8	11,6	6,8	600 0133 0000
GPN 600 B 140	17	14	15,1	7,2	13,6	12,4	6,9	600 0140 0000
GPN 600 B 146	18	14,6	15,6	7,2	14,5	13,3	6,9	600 0146 0000
GPN 600 B 153	18	15,3	16,4	7	14,8	13,6	7	600 0153 0000
GPN 600 B 160	20	16	17,3	9	16,2	14,6	8,8	600 0160 0000
GPN 600 B 174	21	17,4	18,8	9,2	18	16,4	8,8	600 0174 0000
GPN 600 B 182	22	18,2	19,6	9	18,8	17,2	8,8	600 0182 0000
GPN 600 B 187	24	18,7	20	9,2	19	17,7	8,7	600 0187 0000
GPN 600 B 198	24	19,8	21,2	8,8	19,7	18,3	8,8	600 0198 0000
GPN 600 B 203	25	20,3	22,6	14	20,8	18,4	13,8	600 0203 0000
GPN 600 B 212	26	21,2	23,3	14,2	22	19,6	14	600 0212 0000
GPN 600 B 230	28	23	25	14	24	21,6	13,8	600 0230 0000
GPN 600 B 243	30	24,3	26,4	14	25	22,6	13,6	600 0243 0000
GPN 600 B 257	30	25,7	27,8	14,2	26,8	24,4	13,8	600 0257 0000
GPN 600 B 272	32	27,2	29,3	14	27	24,6	13,8	600 0272 0000
GPN 600 B 300	35	30	32	14	30,6	28,4	13,8	600 0300 0000
GPN 600 B 320	38	32	34	14	32	29,6	14	600 0320 0000
GPN 600 B 336	40	33,6	36	14	34	31,6	14	600 0336 0000
GPN 600 B 345	41	34,5	37	14	35	32,6	14	600 0345 0000
GPN 600 B 355	42	35,5	38,1	14	35,5	33,1	14	600 0355 0000
GPN 600 B 360	42	36,2	38,4	14	36	33,6	14	600 0360 0000
GPN 600 B 379	44	37,9	40	13,8	38	35,6	13,8	600 0379 0000
GPN 600 B 385	43	38,5	41	14	39,5	37,1	14	600 0385 0000
GPN 600 B 398	46	39,8	42	14	39,5	37,1	14	600 0398 0000
GPN 600 B 413	47	41,3	43,5	14	41,5	39,1	14	600 0413 0000
GPN 600 B 439	51,5	43,9	46	13,5	42	40,2	13,6	600 0439 0000
GPN 600 B 455	52	45,5	47,5	13,5	45	43	13,6	600 0455 0000
GPN 600 B 479	54	47,9	50	13,5	46,5	44,1	13,6	600 0479 0000
GPN 600 B 498	56	49,8	51,6	13,3	48,5	46,1	13,5	600 0498 0000
GPN 600 B 505	55	50,5	53,3	14	51,3	48,8	14,2	600 0505 0000
GPN 600 B 525	58	52,5	54,9	13,5	52,5	50,6	13,5	600 0525 0000
GPN 600 B 545	60	54,5	56,2	13,5	54	51,6	13,5	600 0545 0000
GPN 600 B 555	61	55,5	58	13,6	55	52,6	13,5	600 0555 0000
GPN 600 B 570	63	57	59	13,4	56,8	54,5	13,5	600 0570 0000
GPN 600 B 585	64	58,5	60,8	13,5	58	55,6	13,5	600 0585 0000
GPN 600 B 605	66	60,5	63	13,5	60	57,6	14	600 0605 0000
GPN 600 B 613	67	61,3	63,5	13	61	58,6	13,5	600 0613 0000
GPN 600 B 625	68	62,5	64,8	13,2	62	59,6	13,5	600 0625 0000
GPN 600 B 635	69	63,5	65,7	13	63	60,1	13,5	600 0635 0000
GPN 600 B 650	71	65	67,3	13	64,5	62,3	13,3	600 0650 0000
GPN 600 B 660	72	66	67,5	13	65	62,6	13	600 0660 0000
GPN 600 B 679	73	67,9	69,5	12,8	66	64,6	13,5	600 0679 0000
GPN 600 B 698	75	69,8	71,7	13	68	66	13,5	600 0698 0000
GPN 600 B 715	77	71,5	73,4	13	70	67,6	13	600 0715 0000
GPN 600 B 728	79	72,8	74	13	70	67,6	13,5	600 0728 0000
GPN 600 B 740	85	74	76,6	17	73	69,9	17	600 0740 0000
GPN 600 B 765	87	76,5	79	16,8	76,5	73,4	17,2	600 0765 0000
GPN 600 B 775	88	77,5	80	17	76	72,9	17,2	600 0775 0000

Medidas en mm

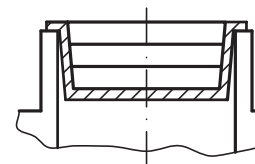
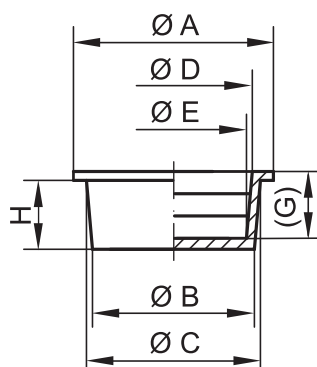
» Continuación en la página 77


PÖPPELMANN
KAPSTO®

PROTECTORES UNIVERSALES

GPN 600

Muestras gratuitas:

Tel. +34 93 754 09 20
poeppelmann.com/es/gpn600

Aplicación interior

« Continuación en la página 76



Color estándar: natural

Material: PE-LD; PE-LLD (a partir de GPN 600 B 915)

**Más versátil.**

Aplicación universal como tapón o caperuza. La conicidad es ideal para salvar tolerancias.

**Mejor.**

Para el cierre de agujeros y roscas interiores o para protección de pernos y roscas exteriores.

En las páginas 124/125 encontrará información sobre materiales, colores, dibujos y uso de nuestros artículos.

Aplicación interior

Artículo	A	B	C	H	D	E	(G)	Referencia
GPN 600 B 790	90	79	82	17	78	75,4	17,2	600 0790 0000
GPN 600 B 815	92	81,5	83,6	16,5	80	76,9	17	600 0815 0000
GPN 600 B 820	89	82	86	23	83,9	79,7	23,5	600 0820 0000
GPN 600 B 840	95	84	87,1	16,5	83	79,9	17	600 0840 0000
GPN 600 B 865	97	86,5	89	17,5	86	82,9	18	600 0865 0000
GPN 600 B 890	100	89	91,5	17	89	86,5	17,5	600 0890 0000
GPN 600 B 915	102	91,5	94	17	92	88,9	17,5	600 0915 0000
GPN 600 B 940	105	94	96	17	92	90	17,5	600 0940 0000
GPN 600 B 965	107	96,5	99	17	96	92,9	17,5	600 0965 0000
GPN 600 B 990	110	99	102,5	17	99	95,9	17,5	600 0990 0000
GPN 600 B 1015	112	101,5	104	17	102	98,9	17,3	600 1015 0000
GPN 600 B 1040	115	104	106,5	17	104	100,9	17,5	600 1040 0000
GPN 600 B 1065	117	106,5	109	17	106	102,9	17,2	600 1065 0000
GPN 600 B 1090	120	109	111	17	108	105	17,5	600 1090 0000
GPN 600 B 1120	123	112	114,5	17	112,5	109,4	17	600 1120 0000
GPN 600 B 1140	125	114	117	16,6	114,5	111,4	17,2	600 1140 0000
GPN 600 B 1143	124,5	114,3	119,2	28	117,1	112,1	28,7	600 1143 0000
GPN 600 B 1190	130	119	123	23	120,2	116,1	23	600 1190 0000
GPN 600 B 1240	134	124	128	23	123	119,1	23	600 1240 0000
GPN 600 B 1275	137,6	127,5	130,6	23	127,6	123,6	22,5	600 1275 0000
GPN 600 B 1290	140	129	133	23	130,2	126,1	23,5	600 1290 0000
GPN 600 B 1330	143	134,5	137	23	133	129	22,5	600 1330 0000
GPN 600 B 1390	149	139	143	23	139	135	23	600 1390 0000
GPN 600 B 1468	159,5	146,8	152,6	33	149,9	144	33,5	600 1468 0000
GPN 600 B 1490	159	149	153	23	148	144,1	23,3	600 1490 0000
GPN 600 B 1535	163,6	153,5	157,5	23	153,6	149,6	23	600 1535 0000
GPN 600 B 1590	169	159	162	23	158	154	23	600 1590 0000
GPN 600 B 1600	170	160	164	23	160	156	23	600 1600 0000
GPN 600 B 1690	179	169	172	23	168	164	23	600 1690 0000
GPN 600 B 1740	184	174	177	23	173	169	22,5	600 1740 0000
GPN 600 B 1790	189	179	182	23	178	174	23	600 1790 0000
GPN 600 B 1815	192	181,5	184,5	23	180,5	176,5	23	600 1815 0000
GPN 600 B 1836	199,5	183,6	190,6	33	187,9	182	33,8	600 1836 0000
GPN 600 B 1990	209	199	202	22,5	198	194	22,5	600 1990 0000
GPN 600 B 2020	212	202	205	23	202,1	198,1	23	600 2020 0000
GPN 600 B 2030	213	203	205	23	202	199	23	600 2030 0000
GPN 600 B 2060	216	206	210,6	23,5	206	201,6	23,5	600 2060 0000
GPN 600 B 2180	235	218	222	22,5	217,4	213,5	22,5	600 2180 0000
GPN 600 B 2250*	242	225	229	23,5	225,4	221,3	23	600 2250 0000
GPN 600 B 2312	249,5	231,2	238,2	33	235,6	228,6	33,5	600 2312 0000
GPN 600 B 2490	267	249	252	22,5	248	244,1	22,5	600 2490 0000
GPN 600 B 2530	265	253	258	18	253	249,2	18	600 2530 0000
GPN 600 B 2934	314	293,4	300,2	32,5	296,7	289,8	33	600 2934 0000
GPN 600 B 2990	315	299	304	22,5	298	294,1	22,5	600 2990 0000
GPN 600 B 3080	326	308	313	21,8	308	303,4	21,8	600 3080 0000
GPN 600 B 3110	329	311	316	22	311	306,4	21,7	600 3110 0000
GPN 600 B 3380	358	338	343	22	338	333,4	21,8	600 3380 0000
GPN 600 B 3719*	399	371,9	381	32,5	377,7	368,4	32,8	600 3719 0000
GPN 600 B 3980	415	398	406	30	399	392,7	29,8	600 3980 0000
GPN 600 B 4350	455	435	443	30	437	430,7	30	600 4350 0000
GPN 600 B 4654	499	465,4	476,7	32	472,8	461,3	33	600 4654 0000
GPN 600 B 4840	506	484	491	30	486	479,7	30	600 4840 0000

Medidas en mm

» Indicaciones para la aplicación página 78

* Estas medidas se suministran con una abertura en el fondo.



PÖPPELMANN

KAPSTO®

GPN 600

Muestras gratuitas:

 Tel. +34 93 754 09 20
 poeppelmann.com/es/gpn600


Indicaciones para la aplicación

Rosca métrica

Rosca de paso normal	Rosca fina				Rosca	Artículo
M 10	M 10 × 1				1/8	GPN 600 B 81
M 12		M 12 × 1,5				GPN 600 B 98
	M 12 × 1					GPN 600 B 106
M 14					1/4	GPN 600 B 114
M 16	M 15 × 1					GPN 600 B 133
						GPN 600 B 140
M 18					3/8	GPN 600 B 146
	M 17 × 1	M 18 × 2				GPN 600 B 153
						GPN 600 B 160
		M 20 × 1,5	M 20 × 2			GPN 600 B 174
	M 20 × 1				1/2	GPN 600 B 182
M 22						GPN 600 B 187
M 24		M 22 × 1,5			5/8	GPN 600 B 198
			M 24 × 2			GPN 600 B 203
		M 24 × 1,5				GPN 600 B 212
M 27		M 26 × 1,5	M 26 × 2		3/4	GPN 600 B 230
	M 27 × 1	M 27 × 1,5	M 28 × 2			GPN 600 B 243
M 30	M 28 × 1	M 28 × 1,5		M 30 × 3		GPN 600 B 257
		M 30 × 1,5	M 30 × 2	M 32 × 3	7/8	GPN 600 B 272
	M 32 × 1	M 33 × 1,5	M 33 × 2	M 34 × 3		GPN 600 B 300
	M 34 × 1	M 35 × 1,5	M 35 × 2	M 36 × 3		GPN 600 B 320
M 39	M 36 × 1	M 36 × 1,5	M 37 × 2	M 38 × 3	1 1/8	GPN 600 B 336
	M 37 × 1	M 37 × 1,5	M 38 × 2	M 39 × 3		GPN 600 B 345
M 42	M 38 × 1	M 38 × 1,5	M 39 × 2	M 40 × 3		GPN 600 B 355
M 42		M 39 × 1,5	M 39 × 2			GPN 600 B 360
	M 40 × 1	M 40 × 1,5	M 42 × 2	M 42 × 3	1 1/4	GPN 600 B 379
M 45		M 42 × 1,5				GPN 600 B 385
	M 42 × 1			M 45 × 3		GPN 600 B 398
M 48			M 45 × 2	M 45 × 4	1 3/8	GPN 600 B 413
				M 48 × 3	1 1/2	GPN 600 B 439
M 52	M 48 × 1	M 48 × 1,5		M 50 × 3		GPN 600 B 455
	M 50 × 1	M 50 × 1,5		M 52 × 3	1 3/4	GPN 600 B 479
	M 52 × 1					GPN 600 B 498
				M 55 × 3		GPN 600 B 505
M 60	M 55 × 1	M 55 × 1,5	M 56 × 2			GPN 600 B 525
				M 58 × 4		GPN 600 B 545
				M 60 × 4		GPN 600 B 555
	M 58 × 1	M 58 × 1,5		M 60 × 3	2	GPN 600 B 570
		M 60 × 1,5	M 60 × 2			GPN 600 B 585
			M 62 × 2	M 62 × 4		GPN 600 B 605
M 68			M 64 × 2	M 64 × 4		GPN 600 B 613
		M 64 × 1,5	M 65 × 2	M 65 × 3	2 1/4	GPN 600 B 625
	M 64 × 1					GPN 600 B 635
				M 64 × 4		GPN 600 B 650
				M 68 × 3		GPN 600 B 679
			M 68 × 2			GPN 600 B 715
				M 72 × 3		GPN 600 B 728
			M 75 × 2		2 1/2	GPN 600 B 740
			M 76 × 2			GPN 600 B 765
				M 80 × 4		GPN 600 B 775
						GPN 600 B 790
				M 80 × 6	2 3/4	GPN 600 B 815
				M 85 × 6		GPN 600 B 820
				M 85 × 4		GPN 600 B 840
			M 85 × 2		3	GPN 600 B 865
				M 90 × 4		GPN 600 B 890
				M 90 × 6		GPN 600 B 915
			M 90 × 2	M 95 × 6	3 1/4	GPN 600 B 940
				M 95 × 4		GPN 600 B 965
			M 95 × 2	M 100 × 6		GPN 600 B 990
				M 100 × 4		GPN 600 B 1015
			M 100 × 2	M 105 × 6	3 1/2	GPN 600 B 1040
				M 105 × 4		
			M 105 × 2	M 110 × 6		
				M 110 × 4		

« Medidas en la página 76/77

» Continuación en la página 79

PROTECTORES UNIVERSALES

GPN 600

Muestras gratuitas:
Tel. +34 93 754 09 20
poeppelmann.com/es/gpn600



« Continuación de la página 78

Rosca métrica					
Rosca de paso normal	Rosca fina		Rosca	Artículo	
	M 110 × 2	M 115 × 4	M 115 × 6	4	GPN 600 B 1065
					GPN 600 B 1090
	M 115 × 2	M 120 × 4	M 120 × 6		GPN 600 B 1120
					GPN 600 B 1140
	M 120 × 2	M 125 × 4	M 125 × 6		GPN 600 B 1143
					GPN 600 B 1190
		M 130 × 4			GPN 600 B 1240
			M 135 × 6		GPN 600 B 1275
		M 140 × 4		5	GPN 600 B 1330
			M 155 × 6	5 1/2	GPN 600 B 1468
	M 155 × 3				GPN 600 B 1490
	M 160 × 3				GPN 600 B 1535
				6	GPN 600 B 1590
	M 165 × 3		M 170 × 6		GPN 600 B 1600
			M 190 × 6		GPN 600 B 1815
	M 190 × 3		M 195 × 6		GPN 600 B 1836
			M 210 × 6		GPN 600 B 2020

Esta tabla de aplicación refleja valores indicativos. Gustosamente les enviaremos muestras gratuitas para sus pruebas. Para las aberturas y agujeros son rosca por favor elegir según las cotas B y C.

En las páginas 124/125 encontrará información sobre materiales, colores, dibujos y uso de nuestros artículos.

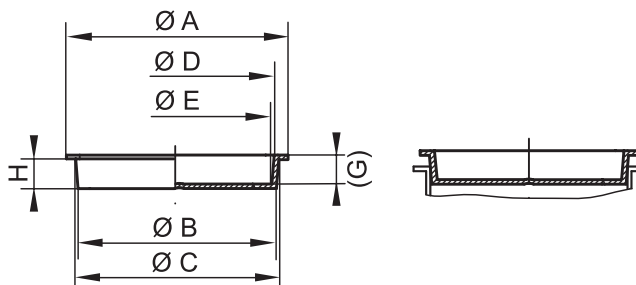
También le podrían interesar los siguientes productos: [GPN 602](#), [GPN 608](#), [GPN 610](#)



CIERRES CÓNICOS DE PARED DELGADA

GPN 601

Muestras gratuitas:

Tel. +34 93 754 09 20
poeppelmann.com/es/gpn601

Artículo	Aplicación interior				Aplicación exterior			Referencia
	A	B	C	H	D	E	(G)	
GPN 601 D 728	79	68,7	71,2	13,5	69,6	67,2	13,5	601 0728 0000
GPN 601 D 1055*	110	103	105,5	16	104	102	17	601 1055 0000
GPN 601 D 1070	117	105	107	16	106	103,5	17,2	601 1070 0000
GPN 601 D 1090	117	107	109	17	108	106	19	601 1090 0000
GPN 601 D 1215	128	119,5	121,5	15,3	120	118	15,9	601 1215 0000
GPN 601 D 1230	130	120	123	23	121,5	118	24,4	601 1230 0000
GPN 601 D 1290	136	126	129	25	128	125	26,5	601 1290 0000
GPN 601 D 1306	136	128	130,6	23	129	127	24,2	601 1306 0000
GPN 601 D 1380	144	135	138	23	137	134	24,4	601 1380 0000

Medidas en mm

En las páginas 124/125 encontrará información sobre materiales, colores, dibujos y uso de nuestros artículos.

* Estas medidas se suministran con una abertura en el fondo.

Le podrían interesar también los siguientes productos: GPN 600, GPN 602

Color estándar: rojo

Material: PE-LLD

**Ahorro de tiempo.**

Montaje y desmontaje rápido debido a la versión de pared delgada.

**Más ligero.**

Menos material utilizado durante la producción.

**Más versátil.**

Aplicación universal como tapón o caperuza. La conicidad es ideal para salvar tolerancias.

**Más limpio.**

Por encargo, se realiza la producción en sala limpia, especialmente diseñada según VDA tomo 19 e ISO 16232. Más información en las páginas 129.

**Mejor.**

Para cerrar taladros y aberturas o para la protección de contornos exteriores.

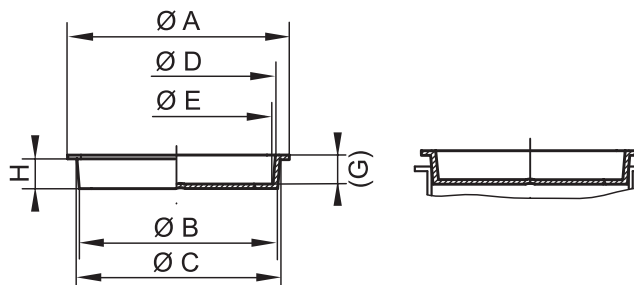


PÖPPELMANN

KAPSTO®

CIERRES CÓNICOS DE PARED DELGADA

GPN 602

Muestras gratuitas:Tel. +34 93 754 09 20
poeppelemann.com/es/gpn602**Color estándar:** rojo**Material:** PP**Ahorro de tiempo.**

Montaje y desmontaje rápido debido a la versión de pared delgada.

**Más ligero.**

Menos material utilizado durante la producción.

**Más versátil.**

Aplicación universal como tapón o caperuza. La conicidad es ideal para salvar tolerancias.

**Más limpio.**

Por encargo, se realiza la producción en sala limpia, especialmente diseñada según VDA tomo 19 e ISO 16232. Más información en las páginas 129.

**Mejor.**

Para cerrar taladros y aberturas o para la protección de contornos exteriores.

Aplicación interior**Aplicación exterior**

Artículo	Aplicación interior				Aplicación exterior			Referencia
	A	B	C	H	D	E	(G)	
GPN 602 D 1055*	110	103	105	16	104	102	17	602 1055 0000
GPN 602 D 1070	117	104,5	107	16	106	103,5	17,2	602 1070 0000
GPN 602 D 1090	117	106	109	17	107,5	106	18,4	602 1090 0000
GPN 602 D 1230	130	119,5	123	23	122	118	24,4	602 1230 0000
GPN 602 D 1290	136	126	129	25	128	127	26,5	602 1290 0000
GPN 602 D 1306	136,5	128	130,6	23	129	127	24,2	602 1306 0000
GPN 602 D 1380	144	135	138	23	137	134	24,4	602 1380 0000

Medidas en mm

En las páginas 124/125 encontrará información sobre materiales, colores, dibujos y uso de nuestros artículos.

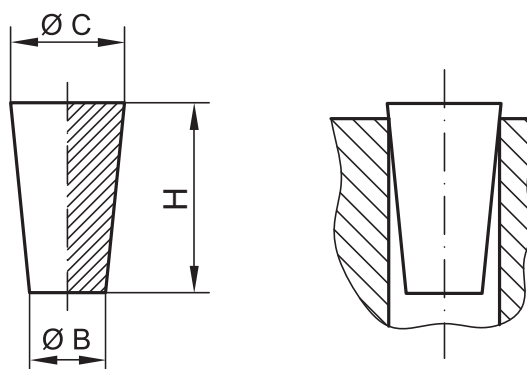
* Estas medidas se suministran con una abertura en el fondo.

También le podrían interesar los siguientes productos: GPN 610, GPN 615, GPN 620**PÖPPELMANN****KAPSTO®**

TAPONES CÓNICOS

GPN 605

Muestras gratuitas:

Tel. +34 93 754 09 20
poepplmann.com/es/gpn605**Color estándar:** natural**Material:** SI**Más resistente a la temperatura.**

Extremadamente termoestable hasta 250°C. Más información: Página 125 "Condiciones físicas".

**Más robusto.**

Versión maciza para mayor rendimiento.

**Más versátil.**

Versión cónica para salvar tolerancias.

**Mejor.**

Idóneos para aberturas, taladros y roscas interiores.

Medidas

Artículo	B	C	H	Referencia
GPN 605 / 0832	0.8	3.2	16	605 0832 0000
GPN 605 / 1632	1.6	3.2	16	605 1632 0000
GPN 605 / 1648	1.6	4.8	16	605 1648 0000
GPN 605 / 3263	3.2	6.3	19	605 3263 0000
GPN 605 / 4887	4.8	8.7	16	605 4887 0000
GPN 605 / 6395	6.3	9.5	19	605 6395 0000
GPN 605 / 6312	6.3	9.5	13	605 6312 0000
GPN 605 / 9012	9	12	18	605 9012 0000
GPN 605 / 1015	10	15	25	605 1015 0000
GPN 605 / 1317	13	17	25	605 1317 0000
GPN 605 / 1419	14	19	25	605 1419 0000
GPN 605 / 1620	16	20	25	605 1620 0000
GPN 605 / 1824	18	24	25	605 1824 0000
GPN 605 / 2026	20	26	25	605 2026 0000
GPN 605 / 2327	23	27	25	605 2327 0000
GPN 605 / 2428	24	28	25	605 2428 0000
GPN 605 / 2632	26	32	25	605 2632 0000
GPN 605 / 2734	27	34	25	605 2734 0000
GPN 605 / 3037	30	37	25	605 3037 0000
GPN 605 / 3139	31	39	25	605 3139 0000
GPN 605 / 3341	33	41	25	605 3341 0000
GPN 605 / 3643	36	43	25	605 3643 0000
GPN 605 / 3745	37	45	25	605 3745 0000
GPN 605 / 3846	38	46	25	605 3846 0000
GPN 605 / 4250	42	50	25	605 4250 0000
GPN 605 / 4553	45	53	25	605 4553 0000
GPN 605 / 4856	48	56	25	605 4856 0000
GPN 605 / 6275	62	75	35	605 6275 0000

Medidas en mm

Estos artículos pueden tener rebabas y partículas extrañas. Recomendamos realizar test antes de su aplicación en serie.

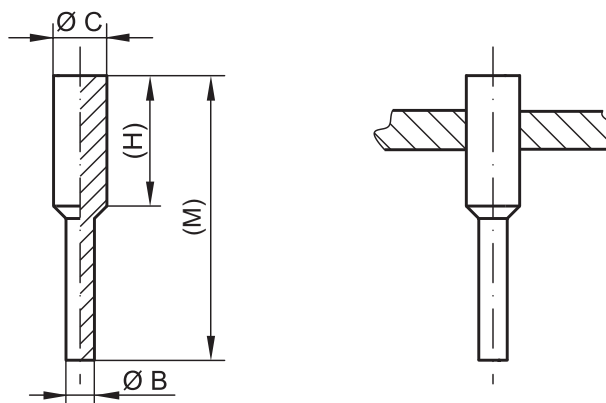
Información para la aplicación de nuestros artículos la encuentra en las páginas 124/125.

También le podrían interesar los siguientes productos: GPN 607, GPN 605, GPN 615, GPN 620

TAPONES CON TIRA DE TRACCIÓN

GPN 606

Muestras gratuitas:

Tel. +34 93 754 09 20
poepplmann.com/es/gpn606

Medidas

Artículo	B	C	(H)	(M)	Referencia
GPN 606 / 0033	2,4	3,3	15,9	32,3	606 0033 0000
GPN 606 / 0041	2,5	4,1	15,9	31,5	606 0041 0000
GPN 606 / 0055	3,3	5,5	25,4	51,4	606 0055 0000
GPN 606 / 0070	3,2	7	23,8	47,6	606 0070 0000
GPN 606 / 0085	3,9	8,5	25,4	53,2	606 0085 0000
GPN 606 / 0095	4	9,5	25,4	51,2	606 0095 0000
GPN 606 / 0104	4,9	10,4	25,6	53,8	606 0104 0000
GPN 606 / 0126	6,4	12,6	25,4	53,8	606 0126 0000
GPN 606 / 0163	9,5	16,3	25,4	54,5	606 0163 0000
GPN 606 / 0178	9,5	17,8	31,8	56,4	606 0178 0000
GPN 606 / 0196	9,5	19,6	25,4	56,3	606 0196 0000

Medidas en mm

Información para la aplicación de nuestros artículos la encuentra en las páginas 124/125.

Color estándar: natural

Material: SI



Ahorro de tiempo.

Fácil montaje y desmontaje mediante tira de tracción con el diámetro más pequeño B.



Más resistente a la temperatura.

Extremadamente termoestable hasta 250°C. Más información: Página 125 "Condiciones físicas".



Más robusto.

Versión maciza para mayor rendimiento.



Mejor.

Idóneo para agujeros de paso con o sin rosca, el diámetro C cierra, el diámetro B sirve de tira de tracción.

Indicaciones para la aplicación

Rosca métrica

Rosca de paso normal	Rosca fina		Rosca	Artículo
M 4				GPN 606 / 0033
M 5				GPN 606 / 0041
M 6				GPN 606 / 0055
M 8	M 8 × 1		G 1/16	GPN 606 / 0070
M 10	M 9 × 1			GPN 606 / 0085
	M 10 × 1		G 1/8	GPN 606 / 0095
M 11				GPN 606 / 0095
M 12	M 11 × 1	M 12 × 1,5		GPN 606 / 0104
M 14	M 13 × 1	M 14 × 1,5	G 1/4	GPN 606 / 0126
M 18	M 16 × 1	M 17 × 1	G 3/8	GPN 606 / 0163
M 20	M 18 × 1	M 19 × 1,5		GPN 606 / 0178
M 22	M 20 × 1	M 20 × 1,5	G 1/2	GPN 606 / 0196

Esta tabla de aplicación refleja valores indicativos. Gustosamente les enviaremos muestras gratuitas para sus pruebas. Para las aberturas y agujeros son rosca por favor elegir según las cotas B y C.

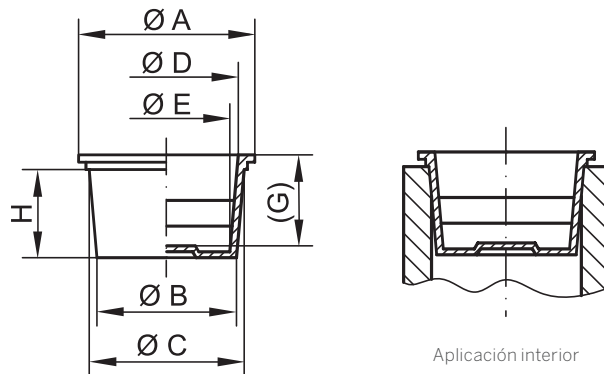
Estos artículos pueden tener rebabas y partículas extrañas. Recomendamos realizar test antes de su aplicación en serie.

También le podrían interesar los siguientes productos: GPN 255, GPN 551, GPN 605, GPN 607

PROTECTORES UNIVERSALES

GPN 610

Muestras gratuitas:

Tel. +34 93 754 09 20
poeppelmann.com/es/gpn610

Color estándar: amarillo

Material: PE-LD



Más versátil.

Aplicación universal como tapón o caperuza. La conicidad es ideal para salvar tolerancias.



Más limpio.

Por encargo, se realiza la producción en sala limpia, especialmente diseñada según VDA tomo 19 e ISO 16232. Más información en las páginas 129.



Mejor.

Para el cierre de agujeros y roscas interiores o para protección de pernos y roscas exteriores.

Aplicación interior

Artículo	A	B	C	H	D	E	(G)	Referencia
GPN 610 U 1	10	4,4	6,2	10	4,6	2,8	10,8	610 0001 0000
GPN 610 U 2	11	6	7,8	10	6,2	4,4	10,8	610 0002 0000
GPN 610 U 3	13	7,6	9,4	10	7,8	6	10	610 0003 0000
GPN 610 U 4	14	8,4	10,2	10	8,6	6,8	10	610 0004 0000
GPN 610 U 5	14	9,2	11	10	9,3	7,5	10	610 0005 0000
GPN 610 U 6	15	9,9	11,7	10	10,1	8,3	10	610 0006 0000
GPN 610 U 7	16	10,6	12,4	10	10,8	9	10	610 0007 0000
GPN 610 U 8	17	11,3	13,1	10	11,2	9,5	10	610 0008 0000
GPN 610 U 9	18	12,2	14,1	12	12,5	10,4	12	610 0009 0000
GPN 610 U 10	18	12,5	14,6	12	13,3	11,2	12	610 0010 0000
GPN 610 U 11	19	13,5	15,6	12	14	11,9	12	610 0011 0000
GPN 610 U 12	19	14	16,1	12	14,5	12,4	12	610 0012 0000
GPN 610 U 13	21	15	17	13	15,5	13,2	13	610 0013 0000
GPN 610 U 14	22	16,3	18,6	13	17	14,7	13	610 0014 0000
GPN 610 U 15	22	17,3	19,4	13	17,6	15,5	13	610 0015 0000
GPN 610 U 16	24	17,5	20,1	15	18,5	15,9	15	610 0016 0000
GPN 610 U 17	25	18,4	21	15	19,4	16,8	15	610 0017 0000
GPN 610 U 18	25	19	21,6	15	20	17,4	15	610 0018 0000
GPN 610 U 19	27	20,4	23,2	16	21,6	18,8	16	610 0019 0000
GPN 610 U 20	28	20,7	23,5	16	21,9	19,1	16	610 0020 0000
GPN 610 U 21	29	22	24,8	16	23	20,4	16	610 0021 0000
GPN 610 U 22	30	23,2	26,3	18	24,4	21,2	18	610 0022 0000
GPN 610 U 23	32	24,5	27,8	19	26,2	22,9	19	610 0023 0000
GPN 610 U 24	33	25,5	29,2	19	27,7	23,7	19	610 0024 0000
GPN 610 U 241	33	26,4	30,4	19	28,9	24,9	19	610 0241 0000
GPN 610 U 25	35	27,8	31,1	19	29,5	26,2	19	610 0025 0000
GPN 610 U 26	37	29,8	32,6	16	31,1	28,3	16	610 0026 0000
GPN 610 U 27	38	31,4	35,1	21	33,4	29,7	21	610 0027 0000
GPN 610 U 28	41	33,3	37,1	22	35,5	31,7	22	610 0028 0000
GPN 610 U 29	45	36,7	40,5	22	39	35,2	22	610 0029 0000
GPN 610 U 291	45	38,4	40,7	13	39,2	36,9	13	610 0291 0000
GPN 610 U 30	48	38,2	43	23	41,4	36,6	23	610 0030 0000
GPN 610 U 31	48	39,6	42,9	19	41,3	38	19	610 0031 0000
GPN 610 U 32	49	41,4	44,7	19	43	39,7	19	610 0032 0000
GPN 610 U 33	51	44,4	47,7	19	46,1	42,8	19	610 0033 0000
GPN 610 U 34	54	45,2	49,6	25	48	43,6	25	610 0034 0000
GPN 610 U 35	55	46,6	51	25	48,7	45,2	25	610 0035 0000
GPN 610 U 36	62	52,5	56,9	25	55,2	50,8	25	610 0036 0000
GPN 610 U 37	65	54	59,3	25	57,8	52,5	25	610 0037 0000
GPN 610 U 38	65	54,2	58,6	25	57	52,6	25	610 0038 0000
GPN 610 U 39	67	58,4	62,8	25	61,1	56,7	25	610 0039 0000
GPN 610 U 40	71	60,7	67,1	29	64,3	57,5	28,5	610 0040 0000
GPN 610 U 41	75	67,1	70,4	19	68,7	65,4	19	610 0041 0000
GPN 610 U 42	83	72,4	75,7	19	74,1	70,8	19	610 0042 0000
GPN 610 U 43	92	84,5	87,8	19	85	82,4	18,5	610 0043 0000

Medidas en mm

» Indicaciones para la aplicación página 85

En las páginas 124/125 encontrará información sobre materiales, colores, dibujos y uso de nuestros artículos.

PROTECTORES UNIVERSALES

GPN 610

Muestras gratuitas:
Tel. +34 93 754 09 20
poeppelmann.com/es/gpn610



Indicaciones para la aplicación

Rosca métrica

Rosca de paso normal	Rosca fina		Rosca	Artículo
M 6	M 6 × 0,5	M 6 × 0,75		GPN 610 U 1
M 8	M 8 × 1			GPN 610 U 2
M 10	M 9,5 × 1	M 10 × 1,25	1/8	GPN 610 U 3
M 11	M 10,5 × 1			GPN 610 U 4
M 12	M 11 × 1	M 12 × 1,5		GPN 610 U 5
	M 12 × 1	M 12 × 1,25		GPN 610 U 6
M 14	M 12,5 × 1		1/4	GPN 610 U 7
	M 13,5 × 1	M 14 × 1,5		GPN 610 U 8
	M 14 × 1	M 15 × 1,5		GPN 610 U 9
M 16	M 14,5 × 1	M 15 × 1		GPN 610 U 10
	M 16 × 1	M 16 × 1,5	M 17 × 2	GPN 610 U 11
M 18		M 17 × 1,5	3/8	GPN 610 U 12
	M 17 × 1	M 18 × 1,5		GPN 610 U 13
M 20		M 19 × 1,5	M 20 × 2	GPN 610 U 14
		M 20 × 1,5	1/2	GPN 610 U 15
M 22	M 20 × 1		M 21 × 2	GPN 610 U 16
	M 21 × 1		M 22 × 2	GPN 610 U 17
M 24		M 22 × 1,5	5/8	GPN 610 U 18
	M 23 × 1		M 24 × 2	GPN 610 U 19
		M 24 × 1,5		GPN 610 U 20
M 27		M 25 × 1,5	M 26 × 2	GPN 610 U 21
	M 26 × 1		M 27 × 2	M 28 × 3
M 30	M 27 × 1	M 28 × 1,5		GPN 610 U 22
	M 29 × 1	M 29 × 1,5	M 30 × 2	7/8
M 33	M 30 × 1	M 30 × 1,5		M 32 × 3
M 33	M 31 × 1	M 31 × 1,5	M 32 × 2	1
M 36	M 32 × 1	M 33 × 1,5		GPN 610 U 26
	M 34 × 1	M 35 × 1,5	M 36 × 2	GPN 610 U 27
M 39	M 36 × 1	M 37 × 1,5		M 39 × 3
	M 40 × 1	M 40 × 1,5		M 42 × 3
			M 42 × 2	1 1/8
M 45	M 42 × 1	M 42 × 1,5		M 45 × 4
	M 42 × 1			M 45 × 3
	M 44 × 1	M 45 × 1,5		M 48 × 4
M 52		M 48 × 1,5	M 48 × 2	M 50 × 3
		M 50 × 1,5	M 50 × 2	M 52 × 4
M 56	M 50 × 1	M 50 × 1,5		M 52 × 3
M 60	M 56 × 1	M 56 × 1,5		M 58 × 3
M 64	M 58 × 1	M 58 × 1,5		M 60 × 3
M 64	M 58 × 1	M 58 × 1,5		M 60 × 3
M 68	M 62 × 1	M 62 × 1,5		M 64 × 3
	M 65 × 1	M 65 × 1,5		M 68 × 4
	M 70 × 1	M 70 × 1,5		M 72 × 3
	M 75 × 1	M 76 × 1,5		M 90 × 3
				M 90 × 3

« Medidas de la página 84

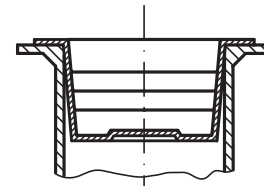
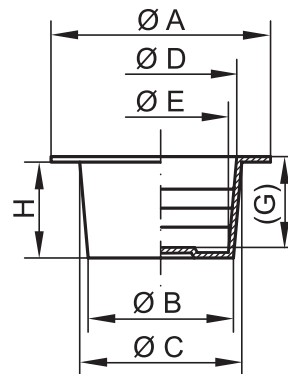
Esta tabla de aplicación refleja valores indicativos. Gustosamente les enviaremos muestras gratuitas para sus pruebas. Para las aberturas y agujeros son rosca por favor elegir según las cotas B y C.

En las páginas 124/125 encontrará información sobre materiales, colores, dibujos y uso de nuestros artículos.

También le podrían interesar los siguientes productos: GPN 600, GPN 615, GPN 620

GPN 620

Muestras gratuitas:

 Tel. +34 93 754 09 20
 poeppelmann.com/es/gpn620


Aplicación interior


Color estándar: amarillo

Material: PE-LD

Más versátil.

Para múltiples aplicaciones utilizable tanto de tapón como de caperuza. La conicidad del elemento protector salva tolerancias adicionales.


Más limpio.

Por encargo, se realiza la producción en sala limpia, especialmente diseñada según VDA tomo 19 e ISO 16232. Más información en las páginas 129.


Mejor.

Realización como en la serie GPN 610, pero con una valona de mayor diámetro.

Aplicación interior

Artículo	A	B	C	H	D	E	(G)	Referencia
GPN 620 U 1 B	22	4,4	6,3	11	4,6	2,7	11,2	620 0001 0000
GPN 620 U 2 B	23	6	7,9	11	6,1	4,3	11,2	620 0002 0000
GPN 620 U 3 B	25	7,6	9,5	11	7,8	5,9	11	620 0003 0000
GPN 620 U 4 B	26	8,4	10,3	11	8,6	6,8	10	620 0004 0000
GPN 620 U 5 B	26	9,2	11	11	9,3	7,5	10	620 0005 0000
GPN 620 U 6 B	27	9,9	11,7	11	10	8,3	10	620 0006 0000
GPN 620 U 7 B	28	10,6	12,4	11	10,6	8,8	10	620 0007 0000
GPN 620 U 8 B	29	11,3	13,2	11	11,6	9,8	10	620 0008 0000
GPN 620 U 9 B	30	12	14,2	13	12,5	10,4	12	620 0009 0000
GPN 620 U 10 B	30	12,5	14,6	13	13,3	11,2	12	620 0010 0000
GPN 620 U 11 B	31	13,8	15,9	13	14,1	12	12	620 0011 0000
GPN 620 U 12 B	31	14	16,4	13	14,5	12,2	12	620 0012 0000
GPN 620 U 13 B	33	15,4	17,2	14	15,5	13,4	13	620 0013 0000
GPN 620 U 14 B	34	16,5	18,8	14	17,1	14,8	13	620 0014 0000
GPN 620 U 15 B	34	17,4	19,6	14	17,8	15,6	13	620 0015 0000
GPN 620 U 16 B	36	17,7	20,3	16	18,6	16	15	620 0016 0000
GPN 620 U 17 B	37	18,6	21,2	16	19,5	16,9	15	620 0017 0000
GPN 620 U 18 B	37	19,3	21,9	16	20,1	17,6	15	620 0018 0000
GPN 620 U 19 B	39	20,8	23,5	17	21,8	18,9	16	620 0019 0000
GPN 620 U 20 B	40	21,2	24	17	22,1	19,3	16	620 0020 0000
GPN 620 U 21 B	41	22,3	25,2	17	23,4	20,4	16	620 0021 0000
GPN 620 U 22 B	42	23,7	27	19	24,1	20,9	18	620 0022 0000
GPN 620 U 23 B	44	25	28,3	20	26,4	23	19	620 0023 0000
GPN 620 U 24 B	45	26,4	29,5	20	27,7	24,7	19	620 0024 0000
GPN 620 U 25 B	47	28,3	31,4	20	29,7	26,4	19	620 0025 0000
GPN 620 U 26 B	49	29,6	32,9	20	31,2	27,9	19	620 0026 0000
GPN 620 U 27 B	50	32	35,5	22	33,6	29,8	21	620 0027 0000
GPN 620 U 28 B	52	33,8	37,8	23	36	31,9	22	620 0028 0000
GPN 620 U 29 B	54	36,4	40,2	22	38,4	34,5	21	620 0029 0000
GPN 620 U 31 B	60	39,2	43,1	23	41,3	37,2	22	620 0031 0000
GPN 620 U 32 B	70	41,3	44,8	20	43	39,5	19	620 0032 0000
GPN 620 U 33 B	64	44,4	47,9	20	46,1	42,6	19	620 0033 0000
GPN 620 U 351 B	66	50,5	53,1	14	51,1	48,8	13,7	620 0351 0000
GPN 620 U 36 B	74,3	52,7	56,6	25	54,6	51	24,7	620 0036 0000
GPN 620 U 401 B	85	62,5	67,5	20,5	65,5	60,4	20,5	620 0401 0000

Medidas en mm

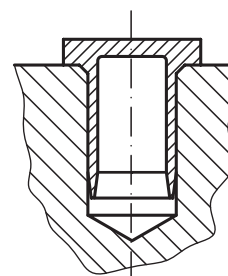
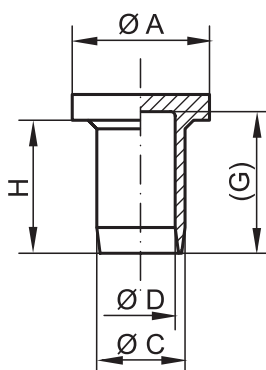
En las páginas 124/125 encontrará información sobre materiales, colores, dibujos y uso de nuestros artículos.

También le podrían interesar los siguientes productos: GPN 608, GPN 610, GPN 615

CIERRES

GPN 900

Muestras gratuitas:

Tel. +34 93 754 09 20
poeppelmann.com/es/gpn900

Aplicación interior

**Color estándar:** natural**Material:** PE-LD; PE-LLD (GPN 900 A 58)**Más versátil.**

Obturador cilíndrico – aplicable indistintamente como tapón o cápsula.

**Más limpio.**

Por encargo, se realiza la producción en sala limpia, especialmente diseñada según VDA tomo 19 e ISO 16232. Más información en las páginas 129.

Aplicación interior

Artículo	A	C	H	D	(G)	Referencia
GPN 900 A 7	13	7,2	9	5,2	10,5	900 0070 0000
GPN 900 A 8,5	12	8,3	16	6	17	900 0085 0000
GPN 900 A 8,9	12	8,9	9,5	5,8	10,5	900 0089 0000
GPN 900 A 9	11	9	9,5	7,4	10,5	900 0090 0000
GPN 900 A 10,5	16	10,3	15,5	8	16,5	900 0105 0000
GPN 900 A 11	16	10,8	15,8	8	17	900 0110 0000
GPN 900 A 12	18	12	10	9,8	11,2	900 0120 0000
GPN 900 A 12,5	20	12,4	16,2	10	17,6	900 0125 0000
GPN 900 A 12,5 × 9,5	15	12,8	9,5	11,3	10,5	900 4315 0000
GPN 900 A 13,5	18	13,4	10	11,5	10	900 0135 0000
GPN 900 A 14	17	14,7	9,5	11,7	10,5	900 0140 0000
GPN 900 A 14,5	20	14,5	20,8	11,5	21,1	900 0145 0000
GPN 900 A 15	20	15,2	12,7	12,8	13,7	900 0150 0000
GPN 900 A 16,5	22	16,6	21	13,5	22	900 0165 0000
GPN 900 A 16,5 × 9	24	16,6	9	13,5	10,5	900 1659 0000
GPN 900 A 16,9	20	17	9,5	14,5	10,5	900 0169 0000
GPN 900 A 17	20	17	24	14,5	25,5	900 0170 0000
GPN 900 A 18,5	28	18,4	25	15,5	26	900 0185 0000
GPN 900 A 18,5 × 21	21	18,4	25	15,5	26	900 1852 0000
GPN 900 A 19	25	18,9	10,5	16,5	11	900 0190 0000
GPN 900 A 19,5	21,5	19,3	9,5	17,4	10,5	900 0195 0000
GPN 900 A 20	28	20,2	21	17,8	21,5	900 0200 0000
GPN 900 A 21	22	20,7	9,5	17,7	10,5	900 0210 0000
GPN 900 A 21 × 16	22,5	21	16	18,6	16	900 2116 0000
GPN 900 A 22,5	25	22,5	12	19,7	12,5	900 0225 0000
GPN 900 A 24	28	23,9	29	20,3	29,5	900 0240 0000
GPN 900 A 24,5	32	24,5	10	21,2	10,5	900 0245 0000
GPN 900 A 24,5 × 25	26	24,6	25	21,5	26	900 4322 0000
GPN 900 A 24,7	29	24,7	31,5	23,1	32	900 0247 0000
GPN 900 A 25,5	28	25,5	17	22,3	18,5	900 0255 0000
GPN 900 A 27	31	27	20,5	24,8	21,8	900 0270 0000
GPN 900 A 28,5	32	28,4	9,5	26	10	900 0285 0000
GPN 900 A 30	33	30	19	27,3	20,5	900 0300 0000
GPN 900 A 31	34	31	9,5	28	10,5	900 0310 0000
GPN 900 A 32	36	32,5	21	29,6	22,5	900 0320 0000
GPN 900 A 33	37	32,8	19	29,4	20	900 0330 0000
GPN 900 A 39	47	38,8	21	35,4	22	900 0390 0000
GPN 900 A 41	43	40,5	9,5	37,5	11	900 0410 0000
GPN 900 A 45	50	44,8	19	41,4	20	900 0450 0000
GPN 900 A 51	53,5	51	24	48,3	25,5	900 0510 0000
GPN 900 A 52	54,5	52	9,5	49	10,5	900 0520 0000
GPN 900 A 58	61	58	12,5	55	12,5	900 0580 0000
GPN 900 A 64	69	64	29	61,5	30,5	900 0640 0000
GPN 900 A 69	72	69,5	29	66,5	29,5	900 0690 0000
GPN 900 A 76	80	76	20	70	20,5	900 0760 0000

Medidas en mm

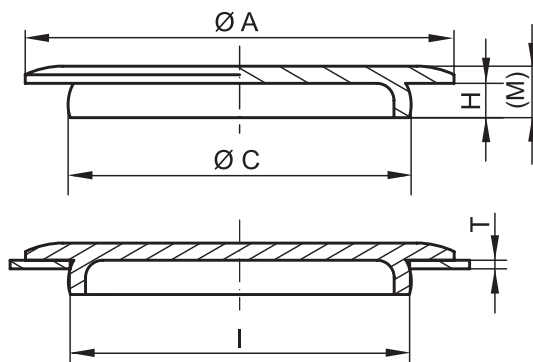
En las páginas 124/125 encontrará información sobre materiales, colores, dibujos y uso de nuestros artículos.

También le podrían interesar los siguientes productos: GPN 300, GPN 310, GPN 350

TAPONES PARA TALADROS SOBRE CHAPA

GPN 910

Muestras gratuitas:

Tel. +34 93 754 09 20
poeppelmann.com/es/gpn910

Color estándar: negro

Material: PE-LLD

**Mejor.**

Versión muy plana, ahorrando espacio para cerrar aberturas de cajas o taladros ciegos.

Artículo	Aplicable para carcasa		Medidas				Referencia
	Abertura I	Grueso de pared T	A	C	H	(M)	
GPN 910 / 3280	12	1	16	12,3	3	5	910 3280 0000
GPN 910 / 2179	15	1	18	15,4	4	5	910 2179 0000
GPN 910 / 3759	17,3	1	20	17,6	4	6	910 3759 0000
GPN 910 / 2967	20	1	35	20,5	5	7,5	910 2967 0000
GPN 910 / 0766	20,5	1	25	21,1	2,5	4	910 0766 0000
GPN 910 / 4015	25	1,5	28	26	4	6,2	910 4015 0000
GPN 910 / 3040	25,5	1	38	26	5,3	7,4	910 3040 0000
GPN 910 / 3043	26,3	2,2	38	27	7,5	9,5	910 3043 0000
GPN 910 / 0763	26,5	1,5	38	27	4,3	6,3	910 0763 0000
GPN 910 / 3790	33	1,5	36	33,5	4	6	910 3790 0000
GPN 910 / 5539	36	2	53	36,5	5	7	910 5539 0000
GPN 910 / 3205	39,5	0,9	50	40	4	6	910 3205 0000
GPN 910 / 4010	39,7	0,8	50	40,4	2,4	4,2	910 4010 0000
GPN 910 / 3097	50	1	55	50,6	4	6	910 3097 0000
GPN 910 / 0715	53	1,5	62	53,8	4	6	910 0715 0000
GPN 910 / 3044	60,8	2,2	66	61,5	7,8	9,8	910 3044 0000
GPN 910 / 0714	61	1,5	68	62	4	5,8	910 0714 0000
GPN 910 / 3791	64	1,5	85	64,6	4,1	6,1	910 3791 0000
GPN 910 / 2713	71	1,5	76	71,5	5	7,5	910 2713 0000
GPN 910 / 3042	72	3	90	72,8	7,5	9,5	910 3042 0000
GPN 910 / 3223	74,5	1,5	83	75	8	10	910 3223 0000
GPN 910 / 3222	81,5	1,5	90	82	8	10	910 3222 0000
GPN 910 / 3277	92	3	103	93	7,7	9,7	910 3277 0000
GPN 910 / 4395	100	2	109	101	5	7	910 4395 0000

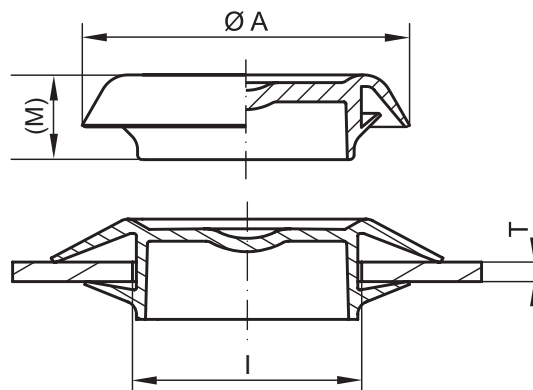
Medidas en mm

En las páginas 124/125 encontrará información sobre materiales, colores, dibujos y uso de nuestros artículos.

También le podrían interesar los siguientes productos: GPN 300 F, GPN 600, GPN 915

TAPONES PARA TALADROS SOBRE CHAPA

GPN 915

Muestras gratuitas:Tel. +34 93 754 09 20
poeppelmann.com/es/gpn915**Aplicable para carcasa****Medidas**

Artículo	Abertura l	Grueso de pared T	Medidas		Referencia
			A	(M)	
GPN 915 / 12	12 - 13	0,5 - 3	20,8	9	915 0012 0000
GPN 915 / 15	15 - 17	0,5 - 3	23,8	8,9	915 0015 0000
GPN 915 / 20	19,5 - 21,5	0,5 - 3	27,9	8,8	915 0020 0000
GPN 915 / 25	25 - 27	0,5 - 3	34	8,6	915 0025 0000
GPN 915 / 30	30 - 31	0,5 - 3	39	8,9	915 0030 0000
GPN 915 / 35	34,5 - 36,5	0,5 - 3	48	11	915 0035 0000
GPN 915 / 50	50 - 52	0,5 - 3	59	8,8	915 0050 0000

Medidas en mm

En las páginas 124/125 encontrará información sobre materiales, colores, dibujos y uso de nuestros artículos.

Le podrían interesar también los siguientes productos: GPN 300 F, GPN 910

Color estándar: negro**Material:** PHT**Más resistente a la temperatura.**Termoestable hasta 180 °C .
Más información: Página 125
"Condiciones físicas".**Mayor sellado.**

Las faldas de obturación evitan, dentro de ciertos límites, la entrada de líquidos.

**Más versátil.**

Aplicable para diferentes grosores de pared y diámetros.

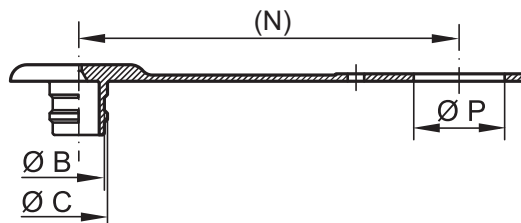
**Mejor.**

Versión muy plana, ahorrando espacio para cerrar aberturas de cajas o taladros ciegos.

PROTECTORES PARA ACOPLAMIENTOS HIDRÁULICOS

GPN 920 Forma A

Muestras gratuitas:

Tel. +34 93 754 09 20
poeppelmann.com/es/gpn920a

Artículo	Aplicable para valor nominal	Medidas				Referencia
		B	C	(N)	P	
GPN 920 / 9998	1/4	11	12	125	22	920 9998 0000
GPN 920 / 9996	3/8	16	18	125	22	920 9996 0000
GPN 920 / 4982	1/2	20	23,6	135	29	920 4982 0000
GPN 920 / 5370	1/2	20	23,6	135	27	920 5370 0000

Medidas en mm

En las páginas 124/125 encontrará información sobre materiales, colores, dibujos y uso de nuestros artículos.

También le podrían interesar los siguientes productos:
GPN 920 Form B, GPN 930 Form A, GPN 930 Form B

Color estándar: rojo

Material: PE-LD



Más adecuado.

Protege del deterioro y suciedades las conexiones por enchufe abiertos.



Mayor sellado.

Evita, dentro de ciertos límites, la entrada o salida de líquidos.



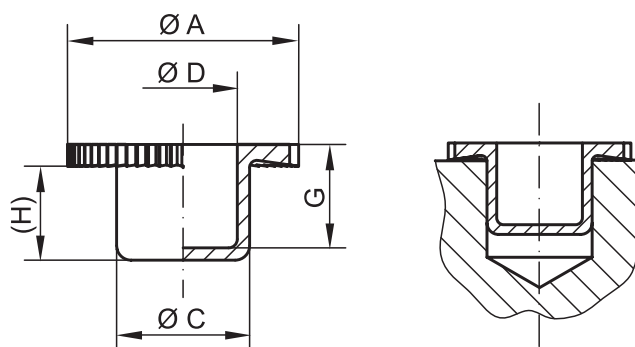
Mejor.

Imperdible por su tira.

ELEMENTOS DE PROTECCIÓN

GPN 950

Muestras gratuitas:

Tel. +34 93 754 09 20
poeppelelmann.com/es/gpn950

Aplicación interior



Color estándar: natural

Material: PE-LD

**Más versátil.**

Aplicación universal como tapón o caperuza.

**Más limpio.**

Por encargo, se realiza la producción en sala limpia, especialmente diseñada según VDA tomo 19 e ISO 16232. Más información en las páginas 129.

**Mejor.**

Con valona estriada. Idóneo para taladros, roscas interiores y exteriores o extremos de tubos.

Aplicación interior

Artículo	A	C	(H)	D	G	Referencia
GPN 950 / 0054	10	5,4	6	3,9	7,3	950 0054 0000
GPN 950 / 0067	10,5	6,7	7	5,2	7,8	950 0067 0000
GPN 950 / 0072	14	7,2	6,5	5,7	7,2	950 0072 0000
GPN 950 / 0092	16	9,6	6,5	7,7	7,2	950 0092 0000
GPN 950 / 0105	20	10,5	5	8,4	6,2	950 0105 0000
GPN 950 / 0106	18	10,6	8,5	9	9,2	950 0106 0000
GPN 950 / 0126	20	12,6	8	11	9,2	950 0126 0000
GPN 950 / 0131	22	13,1	8	11,5	9,2	950 0131 0000
GPN 950 / 0147	22	14,7	10	13,1	11,2	950 0147 0000
GPN 950 / 0157	20	15,7	8	13,5	8,9	950 0157 0000
GPN 950 / 0168	24	16,8	8,5	15,5	9,2	950 0168 0000
GPN 950 / 0180	24	18	7,2	16	8	950 0180 0000
GPN 950 / 0188	28	18,8	10	17,5	11,2	950 0188 0000
GPN 950 / 0193	28	19,3	10	17,7	11,2	950 0193 0000
GPN 950 / 0208	30	20,8	10	19,5	11,2	950 0208 0000
GPN 950 / 0229	31,8	22,9	10	21,7	11,4	950 0229 0000
GPN 950 / 0250	33,5	25,1	10	23,6	11,3	950 0250 0000

Medidas en mm

En las páginas 124/125 encontrará información sobre materiales, colores, dibujos y uso de nuestros artículos.

Le posrían interesar también los siguientes productos: GPN 300 F, GPN 305

EL EFECTO PÖPPELMANN:

Calidad testada y certificada.

Las ventajas del KAPSTO®
en las páginas 128 – 135.

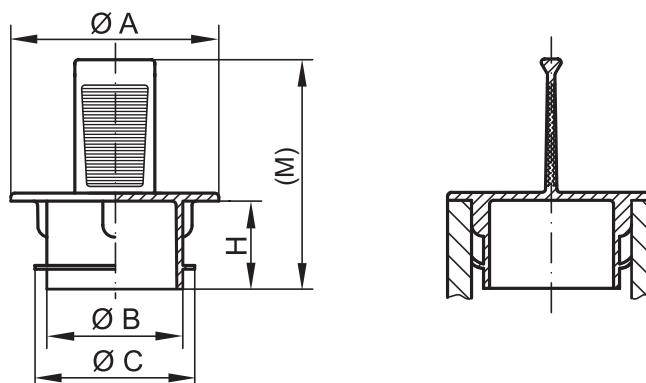
Lo hacemos.
Más individual.



TAPONES CON LENGÜETA

GPN 305

Muestras gratuitas:

Tel. +34 93 754 09 20
poepplmann.com/es/gpn305

Medidas

Artículo	A	B	C	H	(M)	Referencia
GPN 305 GV 5	11	3	5,3	11	24	305 0005 0000
GPN 305 GV 7	10	5	7,1	13	27	305 0007 0000
GPN 305 GV 10	18	8,5	10,4	11	24	305 0010 0000
GPN 305 GV 11	19	9,5	11,4	11	24	305 0011 0000
GPN 305 GV 12	18	10	12,5	10	31	305 0012 0000
GPN 305 GV 13	15	11	13,5	10	26	305 0013 0000
GPN 305 GV 14	20	11,5	14	7,5	20,5	305 0014 0000
GPN 305 GV 15	21,5	14	15,4	11	24	305 0015 0000
GPN 305 GV 18	23,5	15,8	18,3	7,5	20,5	305 0018 0000
GPN 305 GV 19	28,5	17	19,4	11	24	305 0019 0000

Medidas en mm

En las páginas 124/125 encontrará información sobre materiales, colores, dibujos y uso de nuestros artículos.

Color estándar: amarillo

Material: EVA (libre de suavizantes)



Ahorro de tiempo.

Fácil desmontaje gracias a la lengüeta de sujeción.



Mejor.

Para proteger manguitos, taladros y roscas interiores. La aleta circular y los nervios sirven para una sujeción firme.

Indicaciones para la aplicación

Rosca métrica

Rosca de paso normal	Rosca fina	Artículo
M 6	M 6 × 0,75	GPN 305 GV 5
M 8		GPN 305 GV 7
M 12		GPN 305 GV 10
		GPN 305 GV 11
M 14		GPN 305 GV 12
		GPN 305 GV 14
	M 16 × 1	GPN 305 GV 15
		GPN 305 GV 18
	M 20 × 1	GPN 305 GV 19
		M 20 × 1,5

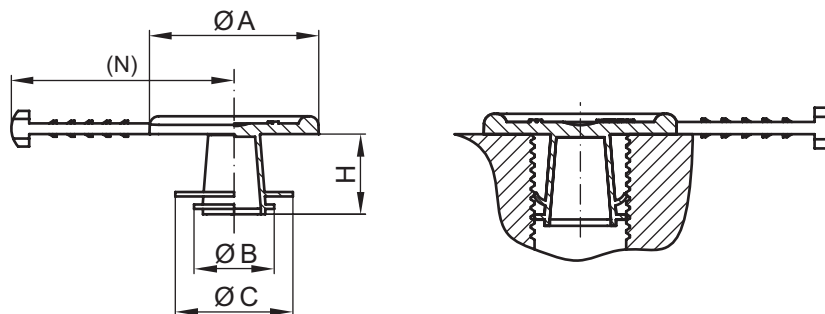
Esta tabla de aplicación refleja valores indicativos. Gustosamente les enviaremos muestras gratuitas para sus pruebas. Para las aberturas y agujeros son rosca por favor elegir según las cotas B y C.

También le podrían interesar los siguientes productos: **GPN 308, GPN 310, GPN 330, GPN 630**

TAPONES CON LENGÜETA

GPN 308

Vea el vídeo:
poeppelmann.com/es/gpn308



Color estándar: amarillo

Material: PE-LD



Ahorro de tiempo.

Rápido desmontaje gracias a una novedosa lengüeta con diseño patentado.



Más versátil.

Varias medidas del programa estándar protegen diferentes diámetros de aberturas. Las aletas flexibles salvan grandes tolerancias.



Mejor.

Para proteger taladros y roscas interiores.

Medidas

Artículo	A	B	C	H	(N)	Referencia
GPN 308 SL 132	19	9	13,2	9	25	308 0132 0000
GPN 308 SL 165	22,7	12	16,5	7	27	308 0165 0000
GPN 308 SL 195	30	15,5	19,5	8	31	308 0195 0000
GPN 308 SL 238	34,3	19,3	23,8	9,5	32	308 0238 0000
GPN 308 SL 276	40	22,5	27,6	9,5	35	308 0276 0000
GPN 308 SL 345	45	29,9	34,5	10	38	308 0345 0000

Medidas en mm

En las páginas 124/125 encontrará información sobre materiales, colores, dibujos y uso de nuestros artículos.

Indicaciones para la aplicación

Rosca métrica	Rosca	Roscas unificadas según ASME / ANSI B 1.1 / UN / UNC / UNF / UNEF	Artículo
M 10	1/8	7/16	GPN 308 SL 132
M 12			GPN 308 SL 132
M 14	1/4	1/2	GPN 308 SL 165
M 16		5/8	GPN 308 SL 165
		9/16	GPN 308 SL 165
M 18	3/8	3/4	GPN 308 SL 195
M 20			GPN 308 SL 195
M 22	1/2	7/8	GPN 308 SL 238
M 24	5/8		GPN 308 SL 238
M 26	3/4	1 1/16	GPN 308 SL 276
M 28		1 1/8	GPN 308 SL 276
M 30	1	1 1/4	GPN 308 SL 345
M 36		1 3/8	GPN 308 SL 345

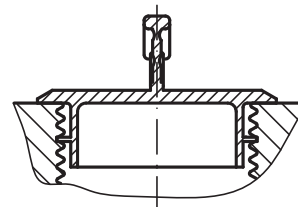
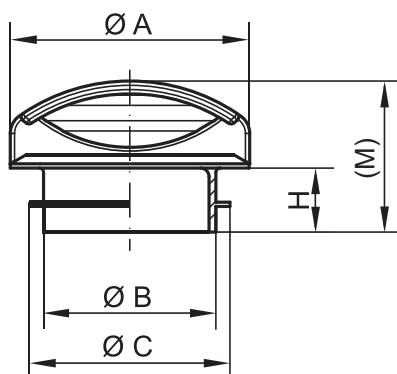
Esta tabla de aplicación refleja valores indicativos. Gustosamente les enviaremos muestras gratuitas para sus pruebas. Para las aberturas y agujeros son rosca por favor elegir según las cotas B y C.

También le podrían interesar los siguientes productos : GPN 305, GPN 310, GPN 315

TAPONES CON LENGÜETA

GPN 310

Muestras gratuitas:

Tel. +34 93 754 09 20
poeppelmann.com/es/gpn310

Medidas

Artículo	A	B	C	H	(M)	Referencia
GPN 310 G 8	14	4	7	5,5	15	310 0008 0000
GPN 310 G 11	16	5	10,5	5,5	15	310 0011 0000
GPN 310 G 13	15,6	8	13	5,5	14,7	310 0013 0000
GPN 310 G 16	19,6	11,4	16,5	5,5	15,2	310 0016 0000
GPN 310 G 21	22,8	15,6	21,3	7,5	17,1	310 0021 0000
GPN 310 G 22	25,7	17,3	22,3	7,5	18,5	310 0022 0000
GPN 310 G 23	28	20,2	23,5	7,5	17,7	310 0023 0000
GPN 310 G 25	30	20,6	25,5	7,5	19,7	310 0025 0000
GPN 310 G 28	35	22,5	27,5	7,5	19	310 0028 0000
GPN 310 G 30	38	24,5	29,7	7,5	19	310 0030 0000

Medidas en mm

En las páginas 124/125 encontrará información sobre materiales, colores, dibujos y uso de nuestros artículos.

Color estándar: rojo

Material: PE-LD



Ahorro de tiempo.

La lengüeta facilita el manejo.



Más versátil.

Las laminillas salvan tolerancias mayores.



Mejor.

Para proteger taladros y roscas interiores.

Indicaciones para la aplicación

Rosca métrica

Rosca de paso normal	Rosca fina	Rosca	Artículo
M 7			GPN 310 G 8
M 11	M 10 × 1		GPN 310 G 11
	M 12 × 1,5		GPN 310 G 13
	M 13 × 1	1/4	GPN 310 G 13
M 14	M 14 × 1,5		GPN 310 G 13
	M 16 × 1		GPN 310 G 16
	M 17 × 1,5	3/8	GPN 310 G 16
M 18			GPN 310 G 16
	M 20 × 1		GPN 310 G 21
	M 21 × 1		GPN 310 G 21
		1/2	GPN 310 G 21
M 22		M 22 × 2	GPN 310 G 21
M 24	M 22 × 1	M 22 × 1,5	GPN 310 G 22
	M 23 × 1	M 24 × 1,5	GPN 310 G 23
	M 25 × 1	M 25 × 1,5	GPN 310 G 25
		M 26 × 1,5	GPN 310 G 25
		M 26 × 2	GPN 310 G 25
M 27			GPN 310 G 25
M 30	M 27 × 1	M 28 × 1,5	GPN 310 G 28
	M 29 × 1	M 30 × 1,5	GPN 310 G 30
		M 30 × 2	GPN 310 G 30
		7/8	GPN 310 G 30

Esta tabla de aplicación refleja valores indicativos. Gustosamente les enviaremos muestras gratuitas para sus pruebas. Para las aberturas y agujeros son rosca por favor elegir según las cotas B y C.

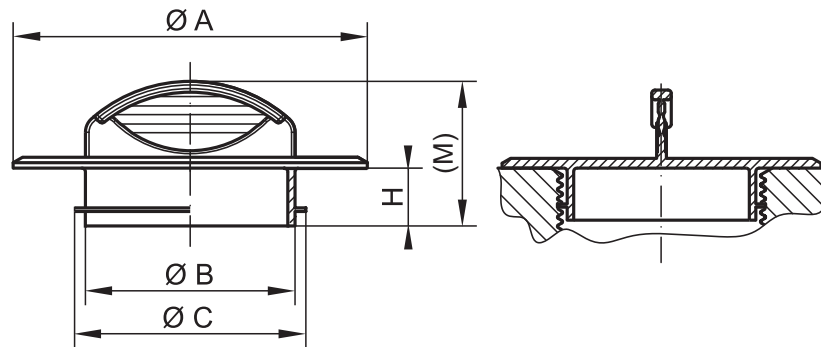
También le podrían interesar los siguientes productos: GPN 305, GPN 315, GPN 615, GPN 630

TAPONES CON LENGÜETA

GPN 315

Muestras gratuitas:

Tel. +34 93 754 09 20

poeppelmann.com/es/gpn315


Color estándar: amarillo

Material: PE-LLD



Ahorro de tiempo.

La lengüeta facilita el manejo.



Más versátil.

Las aletas flexibles salvan grandes tolerancias.



Mejor.

Para proteger taladros y roscas interiores.

Medidas

Artículo	A	B	C	H	(M)	Referencia
GPN 315 GS 8	25	5	8	8	20	315 0008 0000
GPN 315 GS 10	27	7	10	8	20	315 0010 0000
GPN 315 GS 12	29	9	12	8	20	315 0012 0000
GPN 315 GS 14	31	11	14	8	20	315 0014 0000
GPN 315 GS 15	33	12	15	8	20	315 0015 0000
GPN 315 GS 16	33	13	16	8	20	315 0016 0000
GPN 315 GS 18	35	15	18	8	20	315 0018 0000
GPN 315 GS 22	39	19	22	8	20	315 0022 0000
GPN 315 GS 26	43	23	26	8	20	315 0026 0000
GPN 315 GS 30	47	27	30	8	20	315 0030 0000
GPN 315 GS 32	49	29	32	8	22	315 0032 0000
GPN 315 GS 34	51	31	34	8	22	315 0034 0000
GPN 315 GS 41	58	38	41	8	22,5	315 0041 0000
GPN 315 GS 47	64	44	47	8	22,5	315 0047 0000
GPN 315 GS 58	75	55	58	8	22,5	315 0058 0000
GPN 315 GS 82	99	79	82	8	22,5	315 0082 0000
GPN 315 GS 86	103	83	86	8	22,5	315 0086 0000

Medidas en mm

En las páginas 124/125 encontrará información sobre materiales, colores, dibujos y uso de nuestros artículos.

Indicaciones para la aplicación

Rosca métrica

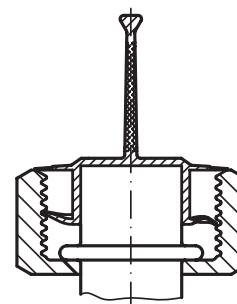
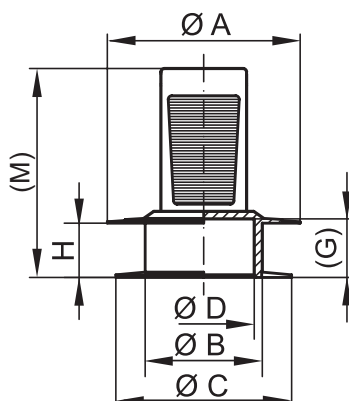
Rosca de paso normal	Rosca fina	Rosca	Artículo
M 8	M 8 × 1	1/16	GPN 315 GS 8
M 10	M 10 × 1	1/8	GPN 315 GS 10
	M 12 × 1		GPN 315 GS 12
	M 14 × 1		GPN 315 GS 14
M 16	M 15 × 1		GPN 315 GS 15
	M 16 × 1	3/8	GPN 315 GS 16
	M 18 × 1		GPN 315 GS 18
M 24	M 22 × 1	5/8	GPN 315 GS 22
		3/4	GPN 315 GS 26
			GPN 315 GS 30
		1	GPN 315 GS 32
			GPN 315 GS 34
			GPN 315 GS 41
			GPN 315 GS 47
		2	GPN 315 GS 58
			GPN 315 GS 82
		3	GPN 315 GS 86

Esta tabla de aplicación refleja valores indicativos. Gustosamente les enviaremos muestras gratuitas para sus pruebas. Para las aberturas y agujeros son rosca por favor elegir según las cotas B y C.

TAPONES CON LENGÜETA

GPN 330

Muestras gratuitas:

Tel. +34 93 754 09 20
poepplmann.com/es/gpn330

Color estándar: amarillo

Material: PE-LD



Ahorro de tiempo.

La lengüeta manejable facilita el desmontaje.



Más versátil.

Las laminillas flexibles salvan tolerancias mayores.



Mejor.

Idóneos para tubos y roscas interiores. También aplicable para tubos con tuercas de racor. Las laminillas se enganchan en la rosca y posicionan la tuerca de racor al extremo del tubo.

* Esta tabla de aplicación refleja valores indicativos. Gustosamente les enviaremos muestras gratuitas para sus pruebas. Para las aberturas y agujeros son rosca por favor elegir según las cotas B y C.

También le podrían interesar los siguientes productos: GPN 305, GPN 308, GPN 310, GPN 615

Medidas

Artículo	A	B	C	D	(G)	H	(M)	Referencia
GPN 330 L 10	16	6,4	10,5	4,4	5,5	4,1	26,5	330 0010 0000
GPN 330 L 12	14,3	6,4	12,3	4,4	5,5	4,1	26,5	330 0012 0000
GPN 330 L 14	16,3	8,4	14,3	6,4	5,5	4,1	26,5	330 0014 0000
GPN 330 L 16	18,3	10,4	16,3	8,4	5,5	4,1	26,5	330 0016 0000
GPN 330 L 18	21	10,4	18,5	8,4	5,5	4,1	26,5	330 0018 0000
GPN 330 L 19	21	13,6	19,7	11,6	8,3	6,1	29,3	330 0019 0000
GPN 330 L 20	22,5	13,6	20,7	11,6	8,3	6,1	29,3	330 0020 0000
GPN 330 L 22	25	16,4	22,9	14,4	8,3	7,6	29,3	330 0022 0000
GPN 330 L 24	27	16,4	24,9	14,4	8,3	7,6	29,3	330 0024 0000
GPN 330 L 27	30	19,6	27,9	17,6	8,3	8,1	29,3	330 0027 0000
GPN 330 L 28	31	19,6	28,8	17,6	8,3	7,9	29,3	330 0028 0000
GPN 330 L 39	46	26,2	39,5	24,2	11,4	11	32,4	330 0039 0000

Medidas en mm

En las páginas 124/125 encontrará información sobre materiales, colores, dibujos y uso de nuestros artículos.

Indicaciones para la aplicación*

Rosca métrica

Rosca de paso normal	Rosca fina		Rosca	Artículo
M 10 × 1			1/8	GPN 330 L 12
M 12	M 12 × 1	M 12 × 1,5	1/4	GPN 330 L 12
M 14	M 14 × 1	M 14 × 1,5	1/4	GPN 330 L 14
M 16	M 16 × 1	M 16 × 1,5	3/8	GPN 330 L 16
				GPN 330 L 16
		M 17 × 2		GPN 330 L 16
M 18	M 18 × 1	M 18 × 1,5	3/8	GPN 330 L 18
		M 19 × 1,5		GPN 330 L 18
	M 18 × 1		1/2	GPN 330 L 19
M 20	M 20 × 1	M 20 × 1,5	M 20 × 2	GPN 330 L 19
	M 20 × 1	M 20 × 1,5	M 20 × 2	GPN 330 L 20
	M 22 × 1	M 22 × 1,5	M 22 × 2	GPN 330 L 22
M 24				GPN 330 L 22
	M 22 × 1	M 22 × 1,5	M 22 × 2	GPN 330 L 24
M 24	M 24 × 1	M 24 × 1,5	M 24 × 2	GPN 330 L 24
	M 25 × 1	M 25 × 1,5	M 25 × 2	GPN 330 L 24
	M 26 × 1	M 26 × 1,5	M 26 × 2	GPN 330 L 27
M 27	M 27 × 1	M 27 × 1,5	M 27 × 2	GPN 330 L 27
		M 28 × 1,5	M 28 × 2	GPN 330 L 27
	M 27 × 1	M 27 × 1,5	M 27 × 2	GPN 330 L 28
M 30	M 28 × 1	M 28 × 1,5	M 28 × 2	GPN 330 L 28
		M 29 × 1,5	M 30 × 2	GPN 330 L 28
M 39	M 34 × 1	M 34 × 1,5		GPN 330 L 39
	M 35 × 1	M 35 × 1,5	M 35 × 2	GPN 330 L 39
	M 36 × 1	M 36 × 1,5	M 36 × 2	GPN 330 L 39
	M 37 × 1	M 37 × 1,5	M 37 × 2	GPN 330 L 39
		M 38 × 1,5	M 38 × 2	GPN 330 L 39



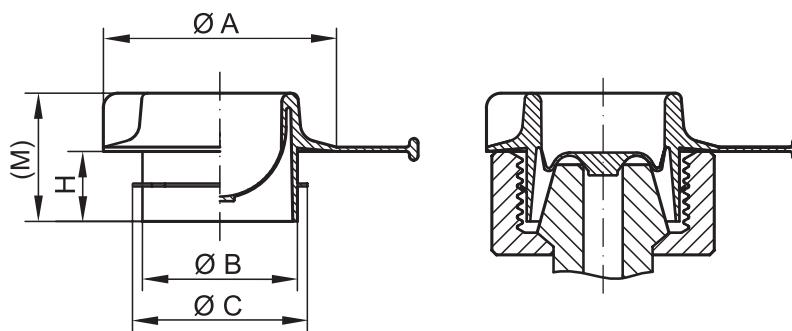
PÖPPELMANN

KAPSTO®

TAPONES CON LENGÜETA

GPN 335

Muestras gratuitas:

Tel. +34 93 754 09 20
poeppelmann.com/es/gpn335**Color estándar:** amarillo**Material:** PE-LD**Más adecuado.**

Para el transporte y almacenaje de tubo accesorios según norma DIN ISO 12151.

**Ahorro de tiempo.**

Ahorra tiempo: Rápido desmontaje mediante lengüeta lateral.

**Mayor sellado.**

Con la pared delgada evita, dentro de ciertos límites, la entrada o salida de líquidos.

**Más versátil.**

Laminilla flexible para salvar tolerancias mayores.

Medidas

Artículo	A	B	C	H	(M)	Referencia
GPN 335 M 12 × 1,5	14	10,1	12	7,5	17,5	335 1215 0000
GPN 335 M 14 × 1,5	17	12,1	14	7,5	17,5	335 1415 0000
GPN 335 M 16 × 1,5	19	14,1	16	7,5	17,5	335 1615 0000
GPN 335 M 18 × 1,5	22	15,8	18	8,7	18,7	335 1815 0000
GPN 335 M 20 × 1,5	24	17,8	20	8,7	18,7	335 2015 0000
GPN 335 M 22 × 1,5	27	19,9	22	8,7	18,7	335 2215 0000
GPN 335 M 24 × 1,5	30	21,8	24	10,7	20,2	335 2415 0000
GPN 335 M 26 × 1,5	32	22,5	27,5	8,5	18,5	335 2615 0000
GPN 335 M 30 × 2	40	26,6	30	10	20	335 3020 0000
GPN 335 M 36 × 2	45	32,6	36	12	24,5	335 3620 0000
GPN 335 M 42 × 2	55	38,5	41,5	12	24,5	335 4220 0000
GPN 335 M 45 × 2	55	41,5	45	12	24,5	335 4520 0000
GPN 335 M 52 × 2	65	48,5	51,5	12	26	335 5220 0000

Medidas en mm

En las páginas 124/125 encontrará información sobre materiales, colores, dibujos y uso de nuestros artículos.

Indicaciones para la aplicación

Rosca métrica

Rosca de paso normal	Rosca fina		Rosca	Artículo
M 12	M 12 × 1	M 12 × 1,5		GPN 335 M 12 × 1,5
	M 14 × 1	M 14 × 1,5		GPN 335 M 14 × 1,5
	M 16 × 1	M 16 × 1,5	3/8	GPN 335 M 16 × 1,5
	M 18 × 1	M 18 × 1,5		GPN 335 M 18 × 1,5
	M 20 × 1	M 20 × 1,5	M 21 × 2	GPN 335 M 20 × 1,5
	M 22 × 1	M 22 × 1,5		GPN 335 M 22 × 1,5
	M 24 × 1	M 24 × 1,5		GPN 335 M 24 × 1,5
		M 25 × 1,5		GPN 335 M 26 × 1,5
		M 26 × 1,5	3/4	GPN 335 M 26 × 1,5
		M 27 × 1,5	M 27 × 2	GPN 335 M 26 × 1,5
		M 30 × 1,5	M 30 × 2	GPN 335 M 30 × 2
		M 36 × 1,5	M 36 × 2	GPN 335 M 36 × 2
M 39			1 1/8	GPN 335 M 36 × 2
		M 42 × 1,5	M 42 × 2	GPN 335 M 42 × 2
M 45				GPN 335 M 42 × 2
		M 45 × 1,5	M 45 × 2	GPN 335 M 45 × 2
		M 52 × 1,5	M 52 × 2	GPN 335 M 52 × 2
M 56				GPN 335 M 52 × 2

Esta tabla de aplicación refleja valores indicativos. Gustosamente les enviaremos muestras gratuitas para sus pruebas. Para las aberturas y agujeros son rosca por favor elegir según las cotas B y C.

También le podrían interesar los siguientes productos: GPN 310, GPN 700, GPN 1050

TAPONES DE PROTECCIÓN

GPN 360

Muestras gratuitas:

Tel. +34 93 754 09 20
poepplmann.com/es/gpn360

Forma A



Forma B

Color estándar: amarillo

Material: PE-LLD



Más adecuado.

Para proteger conectores de enchufes compactos como MLK, SLK y MAK..



Ahorro de tiempo.

Rápido desmontaje mediante lengüeta.



Mayor sellado.

Evita, dentro de ciertos límites, la entrada de líquidos.



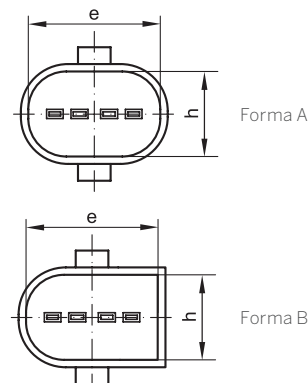
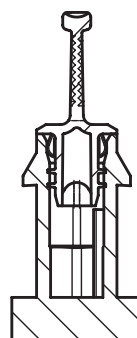
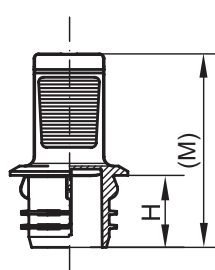
Más limpio.

Por encargo, se realiza la producción en sala limpia, especialmente diseñada según VDA tomo 19 e ISO 16232. Más información en las páginas 129.



Mejor.

Ajuste de sujeción óptimo gracias a las aletas circulares. La Forma A también es adecuada para aperturas ovaladas.



Aplicación para contorno interior

Medidas

Artículo	Forma	e	h	H	(M)	Referencia
GPN 360 KS 1006	A	9,8	5,8	7,7	20,7	360 1006 0000
GPN 360 KS 1406	A	13,8	5,8	7,7	20,7	360 1406 0000
GPN 360 KS 1812	B	17,48	11,48	7,7	20,7	360 1812 0000
GPN 360 KS 2008	A	19,5	7,15	7,7	20,7	360 2008 0000
GPN 360 KS 2009	A	20,2	9,87	7,7	20,7	360 2009 0000
GPN 360 KS 2312	B	22,48	11,48	7,7	20,7	360 2312 0000
GPN 360 KS 2408	A	23,15	7,15	7,7	20,7	360 2408 0000
GPN 360 KS 2808	A	27,15	7,15	7,7	20,7	360 2808 0000
GPN 360 KS 2812	B	27,48	11,48	7,7	20,7	360 2812 0000
GPN 360 KS 3112	A	31,2	12,1	7,5	20,5	360 3112 0000
GPN 360 KS 3608	A	35,15	7,15	7,7	20,7	360 3608 0000
GPN 360 KS 3715	A	36,2	14,5	7,7	20,7	360 3715 0000
GPN 360 KS 3816	B	37,3	15,2	7,7	20,7	360 3816 0000
GPN 360 KS 3912	A	39,1	11,8	8	21	360 3912 0000
GPN 360 KS 4117	A	41,9	17,9	7,7	20,7	360 4117 0000
GPN 360 KS 4217	A	42,8	17,7	7,7	20,7	360 4217 0000

Medidas en mm

En las páginas 124/125 encontrará información sobre materiales, colores, dibujos y uso de nuestros artículos.

Indicaciones para la aplicación

Idóneos para conectores de contacto

MLK 1.2 AK N° de polo								SLK 2.8 VDA N° de polo			MAK 12 N° de polo	Artículo
2	3	4	5	6	8	12	16	2	3	4	2	
.												GPN 360 KS 1006
	.											GPN 360 KS 1406
		.										GPN 360 KS 2008
			.									GPN 360 KS 2408
				.								GPN 360 KS 2808
					.							GPN 360 KS 3608
						.						GPN 360 KS 3112
							.					GPN 360 KS 1812
								.				GPN 360 KS 2312
									.			GPN 360 KS 2812
										.		GPN 360 KS 3816
											.	GPN 360 KS 3715
							.					GPN 360 KS 3912

El tapón de protección GPN 360 ha sido desarrollado especialmente para conectores de contacto que se encuentran en la tabla de aplicación. El tapón de protección es adicionalmente idóneo para otros conectores.

También le podrían interesar los siguientes productos : GPN 211, GPN 365

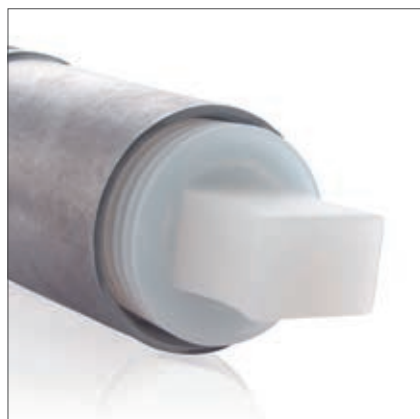
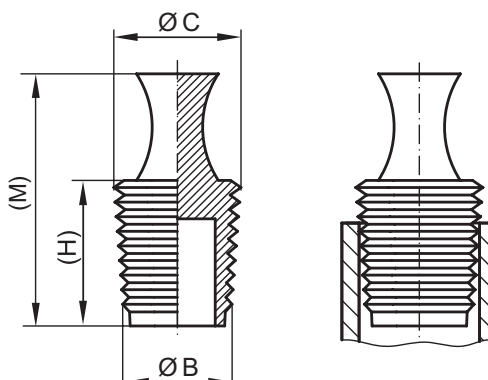
TAPONES CÓNICOS CON LENGÜETA

GPN 607

Muestras gratuitas:

Tel. +34 93 754 09 20

poeppele.com/es/gpn607



Color estándar: natural

Material: SI

Medidas

Artículo	B	C	(H)	(M)	Referencia
GPN 607 / 0204	2	4	19,5	35,2	607 0204 0000
GPN 607 / 0406	4	6	25,4	43,2	607 0406 0000
GPN 607 / 0608	6	8	25,4	43,1	607 0608 0000
GPN 607 / 0810	8	10,5	25,4	43	607 0810 0000
GPN 607 / 1012	9,8	11,5	25,4	43,5	607 1012 0000
GPN 607 / 1214	11,9	14,5	25,4	42,5	607 1214 0000
GPN 607 / 1416	14	16	25,4	42,5	607 1416 0000
GPN 607 / 1618	16	18	25,4	42,5	607 1618 0000
GPN 607 / 1820	18	20	26	43	607 1820 0000
GPN 607 / 2022	20	22,5	25,4	43	607 2022 0000
GPN 607 / 2224	22,5	24	25,4	43	607 2224 0000
GPN 607 / 2426	24	26	25,4	43	607 2426 0000
GPN 607 / 2628	25,7	28	25,4	43	607 2628 0000
GPN 607 / 2832	28,6	32	25,4	43,8	607 2832 0000

Medidas en mm

Información para la aplicación de nuestros artículos la encuentra en las páginas 124/125.



Ahorro de tiempo.

La lengüeta manejable facilita el desmontaje.



Más versátil.

Versión cónica para salvar tolerancias.



Más resistente a la temperatura

Resiste a temperaturas hasta 250°C. Más información: Página 125 "Condiciones físicas"



Mayor sellado.

Los rebordes circulares evitan, dentro de cierto límites, la entrada de líquidos.



Mejor.

Idóneos para tubos y roscas interiores. Adecuados durante procesos de pintura.

Indicaciones para la aplicación

Rosca métrica

Rosca de paso normal	Rosca fina	Rosca	Roscas unificadas según ASME / ANSI B 1.1 / UN / UNC / UNF / UNEF	Artículo
M 4				GPN 607 / 0204
M 6	M 6 × 0,75			GPN 607 / 0406
M 8	M 8 × 1		5/16	GPN 607 / 0608
M 10	M 10 × 1	1/8	3/8	GPN 607 / 0810
M 12	M 12 × 1 M 12 × 1,5		7/16	GPN 607 / 1012
M 14	M 14 × 1,5	1/4	1/2	GPN 607 / 1214
M 16	M 14 × 1 M 16 × 1 M 16 × 1,5	3/8	9/16 5/8	GPN 607 / 1416
M 18	M 18 × 1 M 18 × 1,5		3/4	GPN 607 / 1618
M 20	M 20 × 1,5	1/2		GPN 607 / 1820
M 22	M 22 × 1,5	1/2 5/8	7/8	GPN 607 / 2022
M 24	M 24 × 1,5 M 24 × 2		1	GPN 607 / 2224
M 26	M 26 × 1,5	3/4	1 1/16	GPN 607 / 2426
M 28 M 30	M 28 × 1,5 M 28 × 2			GPN 607 / 2628
M 32	M 30 × 1,5 M 32 × 1,5 M 32 × 2	7/8		GPN 607 / 2832

Esta tabla de aplicación refleja valores indicativos. Gustosamente les enviaremos muestras gratuitas para sus pruebas. Para las aberturas y agujeros sin rosca por favor elegir según las cotas B y C.

Estos artículos pueden tener rebabas y partículas extrañas. Recomendamos realizar test antes de su aplicación en serie

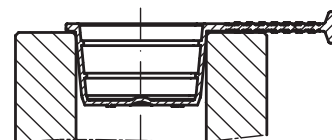
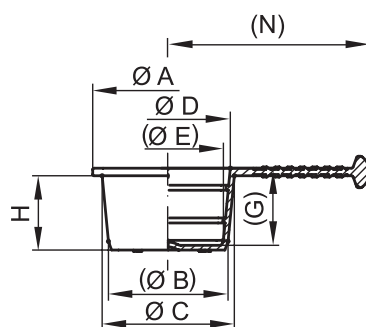
También le podrían interesar los siguientes productos:

GPN 310, GPN 330, GPN 605, GPN 606, GPN 608

CIERRES CÓNICOS CON LENGÜETA LATERAL

GPN 608

Vea el vídeo:
poeppelmann.com/es/gpn608



Aplicación interior



Aplicación interior

Artículo	A	(B)	C	H	D	(E)	(G)	(N)	Referencia
608 BL 90	11	7	9	8,8	7,8	5,5	9,3	17,5	608 0090 0000
608 BL 100	12	8	10	8,8	8,8	6,4	9,3	18	608 0100 0000
608 BL 110	13	9	11	8,8	9,8	7,4	9,3	18,5	608 0110 0000
608 BL 120	14	10	12	9,8	10,7	8,4	10,1	19	608 0120 0000
608 BL 130	15	11	13	9,8	11,8	9,4	10,3	19,5	608 0130 0000
608 BL 140	16	12	14	10,8	12,7	10,5	11,3	20	608 0140 0000
608 BL 150	18	13	15	10,8	13,7	11,3	11,3	24	608 0150 0000
608 BL 160	19	14,1	15,9	10,8	14,7	12,3	11,2	24,5	608 0160 0000
608 BL 170	19,9	14,9	16,8	10,8	15,7	13,4	11,2	25	608 0170 0000
608 BL 180	20,9	16,1	17,8	10,8	16,7	14,4	11,2	25,5	608 0180 0000
608 BL 190	21,9	17,2	18,9	10,8	17,7	15,4	11,2	26	608 0190 0000
608 BL 200	22,9	18,1	19,9	11,8	18,7	16,4	12,2	31,5	608 0200 0000
608 BL 210	23,8	19,2	20,7	11,8	19,7	17,4	12,2	32	608 0210 0000
608 BL 220	25	20,3	22,1	11,8	20,7	18,1	12,2	32,5	608 0220 0000
608 BL 230	26	21	23	11,8	21,7	19,4	12,3	33	608 0230 0000
608 BL 240	27	22	24	11,8	22,7	20,4	12,3	33,5	608 0240 0000
608 BL 250	27,9	23,3	24,7	11,8	23,7	21,4	12,2	34	608 0250 0000
608 BL 260	28,9	24,2	25,7	11,8	24,7	22,4	12,2	34,5	608 0260 0000
608 BL 270	29,9	25,2	26,8	12,8	25,7	23,4	13,2	35	608 0270 0000
608 BL 280	31,9	26,1	27,9	12,8	26,7	24,4	13,2	36	608 0280 0000
608 BL 290	33,8	27,2	28,8	12,8	27,7	25,4	13,2	37	608 0290 0000
608 BL 300	35	28,4	30	12,8	28,6	26,2	13	37,5	608 0300 0000
608 BL 670	71,8	65,8	66,8	10,5	65,4	64,3	11	50,87	608 0670 0000

Medidas en mm

En las páginas 124/125 encontrará información sobre materiales, colores, dibujos y uso de nuestros artículos.

También le podrían interesar los siguientes productos: [GPN 308](#), [GPN 600](#), [GPN 610](#), [GPN 615](#)

Color estándar: amarillo

Material: PE-LD



Ahorro de tiempo.

Rápido desmontaje gracias a una novedosa lengüeta con diseño patentado.



Más versátil.

Aplicación universal como tapón o caperuza. La conicidad es ideal para salvar tolerancias.



Más limpio.

Por encargo, se realiza la producción en sala limpia, especialmente diseñada según VDA tomo 19 e ISO 16232. Más información en las páginas 129.



Mejor.

Para el cierre de agujeros y roscas interiores o para protección de pernos y roscas exteriores.



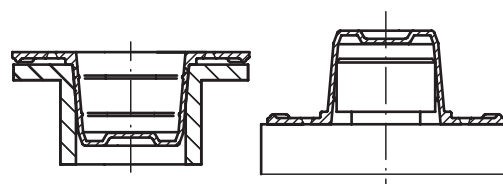
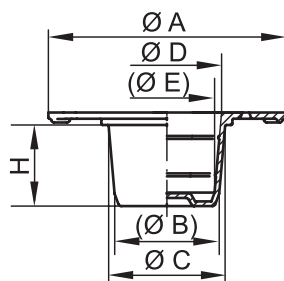
PÖPPELMANN

KAPSTO®

PROTECTORES UNIVERSALES CON LENGÜETA ANULAR

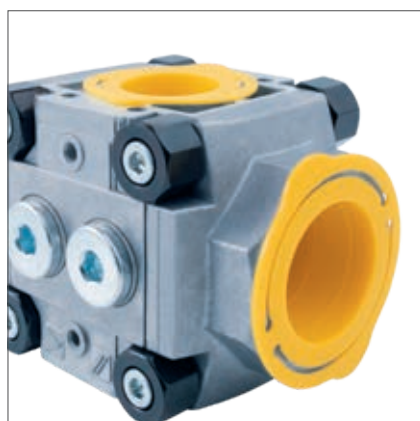
GPN 615

Muestras gratuitas:

Tel. +34 93 754 09 20
poeppelmann.com/es/gpn615

Aplicación interior

Aplicación exterior



Color estándar: amarillo

Material: PE-LD



Ahorro de tiempo.

Rápido desmontaje por la lengüeta anular.



Más versátil.

La conicidad del tapón salva tolerancias mayores. También se puede utilizar como caperuza.



Más limpio.

Por encargo, se realiza la producción en sala limpia, especialmente diseñada según VDA tomo 19 e ISO 16232. Más información en las páginas 129.



Mejor.

Para proteger roscas, tubos, manguitos y aberturas. No hay pérdida de espacio por la situación de la lengüeta anular.

Aplicación interior

Aplicación exterior

Artículo	Aplicación interior				Aplicación exterior		Referencia
	A	(B)	C	H	D	(E)	
GPN 615 UL 88	29	7,6	9,1	10	7,7	6,2	615 0088 0000
GPN 615 UL 91	29	7,8	9,5	10	8	6,3	615 0091 0000
GPN 615 UL 107	29	9,5	11,1	10	9,6	7,9	615 0107 0000
GPN 615 UL 114	29	10,2	11,9	10	10,3	8,6	615 0114 0000
GPN 615 UL 127	29	11,5	13,1	10	11,6	9,9	615 0127 0000
GPN 615 UL 147	32	13,1	14,9	12	13,6	11,6	615 0147 0000
GPN 615 UL 167	34	14,9	17	13	15,6	13,4	615 0167 0000
GPN 615 UL 187	38	17	19,2	13	17,5	15,3	615 0187 0000
GPN 615 UL 207	40	18,6	21,1	15	19,5	16,9	615 0207 0000
GPN 615 UL 241	46	21,5	24,7	18	22,9	19,8	615 0241 0000
GPN 615 UL 309	56	28,1	30,8	19	29,7	26,4	615 0309 0000
GPN 615 UL 448	80	42,2	45,4	19	43,5	40,2	615 0448 0000
GPN 615 UL 628	95	58,4	62,8	25	60,8	56,4	615 0628 0000

Medidas en mm

En las páginas 124/125 encontrará información sobre materiales, colores, dibujos y uso de nuestros artículos.

Indicaciones para la aplicación

Aplicable como Taponés (Aplicación interior)

Rosca métrica				
	Rosca fina		Rosca	Artículo
M 10 × 1	M 10 × 1,5		G 1/8	GPN 615 UL 88
	M 12 × 1,5			GPN 615 UL 91
M 14 × 1,5			G 1/4	GPN 615 UL 107
				GPN 615 UL 114
				GPN 615 UL 127
				GPN 615 UL 147
M 16 × 1,5				GPN 615 UL 167
				GPN 615 UL 187
M 18 × 1,5			G 1/2	GPN 615 UL 207
			G 5/8	GPN 615 UL 241
M 20 × 1,5			G 3/4	GPN 615 UL 309
			G 1	GPN 615 UL 448
M 22 × 1,5			G 1 1/2	
M 26 × 1,5				
M 32 × 1,5		M 32 × 2		

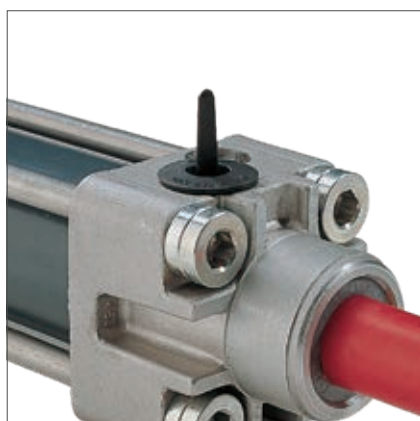
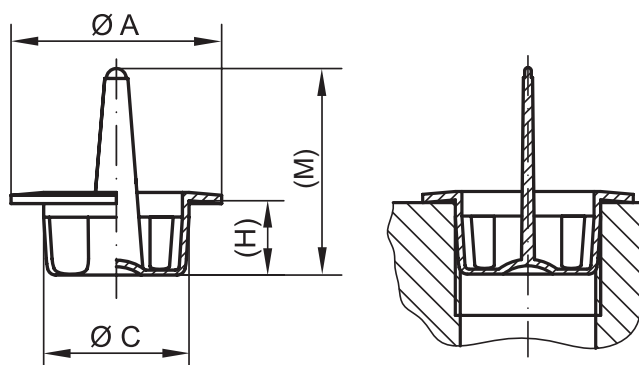
Esta tabla de aplicación refleja valores indicativos. Gustosamente les enviaremos muestras gratuitas para sus pruebas. Para las aberturas y agujeros son rosca por favor elegir según las cotas B y C.

También le podrían interesar los siguientes productos: GPN 305, GPN 308, GPN 610, GPN 620

TAPONES CON LENGÜETA

GPN 630

Muestras gratuitas:

Tel. +34 93 754 09 20
poepplmann.com/es/gpn630

Color estándar: negro

Material: TPE (libre de suavizantes)



Ahorro de tiempo.

Rápido desmontaje mediante lengüeta.



Más resistente a la temperatura.

Termoestable hasta 150 °C .
Más información: Página 125
"Condiciones físicas".

Mejor.

En el desmontaje el tapón se enrolla sin abrasiones.

Medidas

Artículo	A	C	(H)	(M)	Referencia
GPN 630 M 8 × 1	15,5	7,5	9	23	630 0810 0000
GPN 630 M 10 × 1	17,5	9,5	8	22,8	630 1010 0000
GPN 630 M 12 × 1	19,5	11,5	9	23,5	630 1210 0000
GPN 630 M 14 × 1,5	21,5	13,5	9	23,8	630 1415 0000
GPN 630 M 16 × 1,5	23,5	15,5	9	23,8	630 1615 0000
GPN 630 M 18 × 1,5	25,5	17,6	9	25	630 1815 0000
GPN 630 M 20 × 1,5	27,5	19,5	9	25	630 2015 0000
GPN 630 M 22 × 1,5	29,5	21,5	9	25	630 2215 0000
GPN 630 M 24 × 1,5	28,5	23,5	9	25	630 2415 0000

Medidas en mm

En las páginas 124/125 encontrará información sobre materiales, colores, dibujos y uso de nuestros artículos.

Indicaciones para la aplicación

Rosca métrica

Rosca de paso normal	Rosca fina		Roscas unificadas según ASME / ANSI B 1.1 / UN / UNC / UNF / UNEF	Artículo
M 8	M 8 × 1		5/16	GPN 630 M 8 × 1
	M 10 × 1		3/8	GPN 630 M 10 × 1
	M 12 × 1	M 12 × 1,25	1/2	GPN 630 M 12 × 1
	M 13 × 1	M 14 × 1,5	9/16	GPN 630 M 14 × 1,5
	M 16 × 1,5	M 17 × 2	5/8	GPN 630 M 16 × 1,5
	M 18 × 1,5	M 19 × 2	11/16	GPN 630 M 18 × 1,5
	M 20 × 1	M 20 × 1,5		GPN 630 M 20 × 1,5
	M 22 × 1	M 22 × 1,5	7/8	GPN 630 M 22 × 1,5
	M 24 × 1,5	M 25 × 2	15/16	GPN 630 M 24 × 1,5

Esta tabla de aplicación refleja valores indicativos. Gustosamente les enviaremos muestras gratuitas para sus pruebas. Para las aberturas y agujeros son rosca por favor elegir según las cotas B y C.

También le podrían interesar los siguientes productos: GPN 305, GPN 615

EL EFECTO PÖPPELMANN:

Muestras gratuitas para probar.

Las ventajas del KAPSTO®
en las páginas 128 – 135.



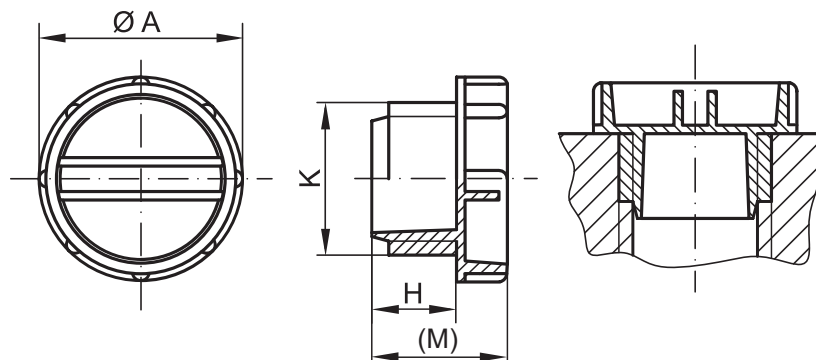
Lo hacemos.
Más fácil.

TAPONES DE ROSCA

GPN 700

para roscas métricas

Muestras gratuitas:

Tel. +34 93 754 09 20
poeppelmann.com/es/gpn700**Color estándar:** amarillo**Material:** PE-HD**Mejor.**

Idóneas para una gran cantidad de roscas interiores, tanto métricas como de gas, así como roscas para tubos según norma DIN EN ISO 228-1. La cabeza manejable, está provista de una ranura para el montaje con destornillador.

Artículo	Aplicable para	Medidas			Referencia
	Rosca K	A	H	(M)	
GPN 700 M 6	M 6	12	7	12	700 0006 0000
GPN 700 M 6 × 0,75	M 6 × 0,75	12	7	12	700 6075 0000
GPN 700 M 8	M 8	12	7	12	700 0008 0000
GPN 700 M 10	M 10	14	9	14	700 0010 0000
GPN 700 M 12	M 12	16	9	14	700 0012 0000
GPN 700 M 14	M 14	19	9	14	700 0014 0000
GPN 700 M 16	M 16	21	10	16	700 0016 0000
GPN 700 M 18	M 18	24	10	16	700 0018 0000
GPN 700 M 20	M 20	26	12	18	700 0020 0000
GPN 700 M 22	M 22	28	12	18	700 0022 0000
GPN 700 M 24	M 24	31,5	10	18	700 0024 0000
GPN 700 M 30	M 30	35,4	17,7	26	700 0030 0000
GPN 700 M 36	M 36	43,6	18	28	700 0036 0000
GPN 700 M 42	M 42	51,7	17,7	27,8	700 0042 0000
GPN 700 M 8 × 1	M 8 × 1	12	7	12	700 0810 0000
GPN 700 M 10 × 1	M 10 × 1	14	9	14	700 1010 0000
GPN 700 M 12 × 1	M 12 × 1	16	9	14	700 1210 0000
GPN 700 M 14 × 1	M 14 × 1	19	9	14	700 1410 0000
GPN 700 M 18 × 1	M 18 × 1	24	10	16	700 1810 0000
GPN 700 M 12 × 1,5	M 12 × 1,5	16	9	14	700 1215 0000
GPN 700 M 14 × 1,5	M 14 × 1,5	19	9	14	700 1415 0000
GPN 700 M 16 × 1,5	M 16 × 1,5	21	10	16	700 1615 0000
GPN 700 M 18 × 1,5	M 18 × 1,5	24	10	16	700 1815 0000
GPN 700 M 20 × 1,5	M 20 × 1,5	26	12	18	700 2015 0000
GPN 700 M 22 × 1,5	M 22 × 1,5	28	12	18	700 2215 0000
GPN 700 M 24 × 1,5	M 24 × 1,5	31,5	10	18	700 2415 0000
GPN 700 M 26 × 1,5	M 26 × 1,5	31,5	12	20	700 2615 0000
GPN 700 M 30 × 1,5*	M 30 × 1,5	36	12	20	700 3015 0000
GPN 700 M 36 × 1,5*	M 36 × 1,5	44	13	23	700 3615 0000
GPN 700 M 42 × 1,5*	M 42 × 1,5	51	15	25	700 4215 0000
GPN 700 M 45 × 1,5*	M 45 × 1,5	55	15	25	700 4515 0000
GPN 700 M 52 × 1,5*	M 52 × 1,5	60	15	25	700 5215 0000
GPN 700 M 24 × 2	M 24 × 2	31,5	10	18	700 2420 0000
GPN 700 M 27 × 2*	M 27 × 2	32	12	20	700 2720 0000
GPN 700 M 30 × 2*	M 30 × 2	36	12	20	700 3020 0000
GPN 700 M 33 × 2*	M 33 × 2	39	13	23	700 3320 0000
GPN 700 M 36 × 2*	M 36 × 2	44	13	23	700 3620 0000
GPN 700 M 42 × 2*	M 42 × 2	52	15	25	700 4220 0000
GPN 700 M 45 × 2*	M 45 × 2	55	15	25	700 4520 0000
GPN 700 M 52 × 2*	M 52 × 2	60	15	25	700 5220 0000

Medidas en mm

» Continuación en la página 106

En las páginas 124/125 encontrará información sobre materiales, colores, dibujos y uso de nuestros artículos.

*Cabeza sin ranura.

También le podrían interesar los siguientes productos: GPN 310, GPN 737

TAPONES DE ROSCA

GPN 700

para roscas americanas

Color estándar: amarillo

Material: PE-HD

Muestras gratuitas:

Tel. +34 93 754 09 20
poeppelemann.com/es/gpn700
poeppelemann.com/es/gpn703

« Continuación de la página 105

Artículo	Aplicable para Rosca K	Medidas			Referencia
		A	H	(M)	
GPN 700 1/4 - 18 NPTF	1/4 - 18 NPTF	19	9	15	700 0591 0000
GPN 700 1/4 - 28 UNF*	1/4 - 28 UNF	12	7	12	700 7229 0000
GPN 700 3/8 - 24 UNF	3/8 - 24 UNF	14	9	14	700 3194 0000
GPN 700 7/16 - 20 UNF	7/16 - 20 UNF	16	9	14	700 0497 0000
GPN 700 1/2 - 20 UNF	1/2 - 20 UNF	16	9	14	700 3191 0000
GPN 700 9/16 - 18 UNF	9/16 - 18 UNF	19	9	14	700 0498 0000
GPN 700 5/8 - 18 UNF	5/8 - 18 UNF	21	10	16	700 5084 0000
GPN 700 3/4 - 16 UNF	3/4 - 16 UNF	26	12	18	700 3192 0000
GPN 700 7/8 - 14 UNF	7/8 - 14 UNF	28	12	18	700 0496 0000
GPN 700 1 - 14 UNS*	1 - 14 UNS	32	10	18	700 7233 0000
GPN 700 1 1/16 - 12 UN*	1 1/16 - 12 UN	32	12	20	700 3193 0000
GPN 700 1 5/16 - 12 UN*	1 5/16 - 12 UN	42	13	23	700 5951 0000
GPN 700 1 5/8 - 12 UN*	1 5/8 - 12 UN	52	15	25	700 7241 0000
GPN 700 1 7/8 - 12 UN*	1 7/8 - 12 UN	57	15	25	700 7245 0000

Medidas en mm

En las páginas 124/125 encontrará información sobre materiales, colores, dibujos y uso de nuestros artículos.

*Cabeza sin ranura.

GPN 700

para rosca gas (DIN EN ISO 228-1)

Color estándar: amarillo

Material: PE-HD

Artículo	Aplicable para Rosca K	Medidas			Referencia
		A	H	(M)	
GPN 700 G 1/8	G 1/8	14	9	14	700 0371 0000
GPN 700 G 1/4	G 1/4	19	9	14	700 0400 0000
GPN 700 G 3/8	G 3/8	21	10	16	700 0386 0000
GPN 700 G 1/2	G 1/2	26	12	18	700 0395 0000
GPN 700 G 5/8	G 5/8	28	12	18	700 0401 0000
GPN 700 G 3/4	G 3/4	31,5	12	20	700 3371 0000

Medidas en mm

En las páginas 124/125 encontrará información sobre materiales, colores, dibujos y uso de nuestros artículos.

TAPONES DE ROSCA

GPN 703

para rosca métrica sólo 2 1/2 hilos

Color estándar: amarillo

Material: PE-LD

**Ahorro de tiempo.**

Tapones de rosca con solo 2 1/2 hilos para un montaje rápido.

Artículo	Aplicable para Rosca K	Medidas			Referencia
		A	H	(M)	
GPN 703 M 10 × 1	M 10 × 1	14,5	4	9	703 1010 0000
GPN 703 M 12 × 1,5	M 12 × 1,5	17,5	6	11	703 1215 0000
GPN 703 M 14 × 1,5	M 14 × 1,5	19	6	11	703 1415 0000
GPN 703 M 16 × 1,5	M 16 × 1,5	22,5	6,5	12,5	703 1615 0000
GPN 703 M 18 × 1,5	M 18 × 1,5	24	7	16	703 1815 0000
GPN 703 M 20 × 1,5	M 20 × 1,5	26	7	13	703 2015 0000
GPN 703 M 22 × 1,5	M 22 × 1,5	27,5	7	13	703 2215 0000
GPN 703 M 24 × 1,5	M 24 × 1,5	29,5	7	18	703 2415 0000
GPN 703 M 26 × 1,5	M 26 × 1,5	32	14,5	22,5	703 2615 0000
GPN 703 M 28 × 1,5	M 28 × 1,5	34	8	19	703 2815 0000

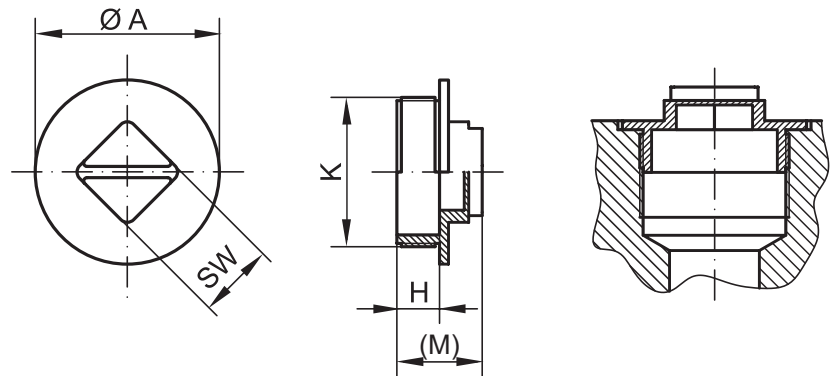
Medidas en mm

En las páginas 124/125 encontrará información sobre materiales, colores, dibujos y uso de nuestros artículos.

También le podrían interesar los siguientes productos: GPN 305, GPN 310, GPN 608, GPN 737

TAPONES DE ROSCA

GPN 710

Muestras gratuitas:Tel. +34 93 754 09 20
poeppelmann.com/es/gpn710**Colores estándar:** negro**Material:** PP**Mejor.**

Cabeza cuadrada con ranura para el montaje con llave o destornillador cabeza plana.

Aplicable para**Medidas**

Artículo	Rosca K	Medidas			Ancho de llave SW pulgada	Referencia
		A	H	(M)		
GPN 710 G 1/8	G 1/8	13	7	13	9	710 8134 0000
GPN 710 G 1/4*	G 1/4	16	7	13	9	710 0564 0000
GPN 710 G 3/8	G 3/8	21	7	15	12	710 8135 0000
GPN 710 G 1/2	G 1/2	27	9	19	13	710 4988 0000
GPN 710 G 3/4	G 3/4	34	7	17	14	710 8136 0000
GPN 710 G 1	G 1	41	9,5	19	17	710 8137 0000
GPN 710 G 1 1/4	G 1 1/4	52	9,5	21	19	710 8138 0000
GPN 710 G 1 1/2	G 1 1/2	60	12	25	24	710 8139 0000
GPN 710 G 2	G 2	72	12	25	27	710 8140 0000

Medidas en mm

En las páginas 124/125 encontrará información sobre materiales, colores, dibujos y uso de nuestros artículos.

*Cabeza sin ranura.

Le podrían interesar también los siguientes productos: GPN 700, GPN 738

TAPONES DE ROSCA AVELLANADOS

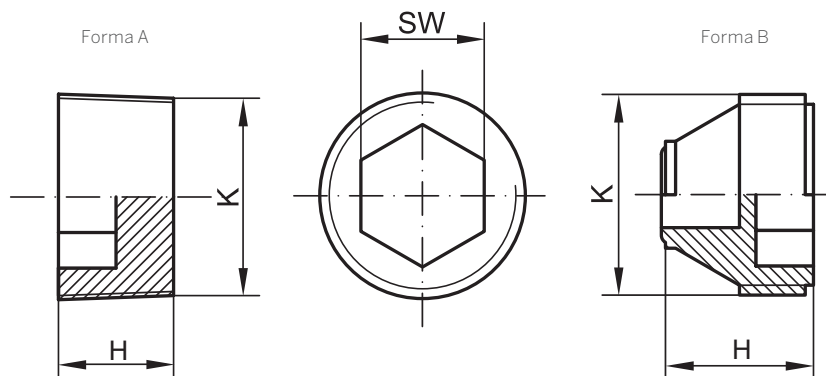
GPN 720

Muestras gratuitas:

Tel. +34 93 754 09 20
 poeppelmann.com/es/gpn720a
 poeppelmann.com/es/gpn720b



Forma A



Forma B

Color estándar: amarillo

Material: PE-LD



Más robusto.

Forma A: Diseño de paredes gruesas para aumentar la tensión



Mayor sellado.

Forma B: El cono de sellado evita que el líquido entre o salga dentro de ciertos límites.



Mejor.

Tapón de rosca avellanado con hexágono interior.

Forma A

Artículo	Rosca K	H	Medidas		Referencia
			SW Pulgadas	SW Métrico	
GPN 720 / 1766	1/8 - 27 NPT	8,5		5	720 1766 0000
GPN 720 / 1602	1/4 - 18 NPT	12,5	1/4	0	720 1602 0000
GPN 720 / 1767	1/4 - 18 NPT	12,5		6	720 1767 0000
GPN 720 / 1601	3/8 - 18 NPT	13	5/16	8	720 1601 0000
GPN 720 / 1600	1/2 - 14 NPT	16,5	3/8	0	720 1600 0000
GPN 720 / 1768	1/2 - 14 NPT	16,5		10	720 1768 0000
GPN 720 / 1599	3/4 - 14 NPT	17	9/16	0	720 1599 0000
GPN 720 / 1769	3/4 - 14 NPT	17		14	720 1769 0000
GPN 720 / 1598	1 - 11 1/2 NPT	21,2	5/8	0	720 1598 0000
GPN 720 / 1770	1 - 11 1/2 NPT	21,2		17	720 1770 0000
GPN 720 / 1597	1 1/4 - 11 1/2 NPT	22	3/4	19	720 1597 0000
GPN 720 / 1596	1 1/2 - 11 1/2 NPT	22,5	53/64	0	720 1596 0000
GPN 720 / 1771	1 1/2 - 11 1/2 NPT	22,5		22	720 1771 0000
GPN 720 / 0052	M 16	16		8	720 0052 0000
GPN 720 / 8016	M 30	22,5		19	720 8016 0000

Medidas en mm

En las páginas 124/125 encontrará información sobre materiales, colores, dibujos y uso de nuestros artículos.

También le podrían interesar los siguientes productos: GPN 300 V, GPN 310, GPN 600

Forma B

Artículo	Rosca K	H	Medidas		Referencia
			Ancho de llave SW métrico		
GPN 720 / 9463	M 10 × 1	11,2	5		720 9463 0000
GPN 720 / 0232	M 16 × 1,5	14	8		720 0232 0000
GPN 720 / 1763	M 18 × 1,5	13,3	10		720 1763 0000
GPN 720 / 1668	M 20 × 1,5	17,4	13		720 1668 0000

Medidas en mm

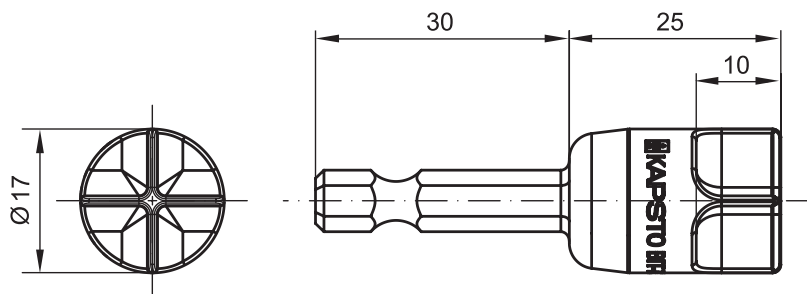
En las páginas 124/125 encontrará información sobre materiales, colores, dibujos y uso de nuestros artículos.

También le podrían interesar los siguientes productos: GPN 300 V, GPN 310, GPN 600, GPN 700

HERRAMIENTA DE MONTAJE

KAPSTO® BIT-73X

para el montaje de todas las medidas de la serie estándar GPN 730 y GPN 735 – GPN 738

NUEVO**Material:** acero inoxidable**Más versátil.**

Solo se necesita una herramienta de montaje para todas las medidas de la serie estándar GPN 730 y GPN 735 – GPN 738 (95 diferentes tapones de rosca).

**Ahorro de tiempo.**

Rápido montaje y desmontaje.

**Más robusto.**

Diseño sólido de acero inoxidable.

**Más adecuado.**

El puño está diseñado para destornilladores, según DIN ISO 1173.

**Mejor.**

El bit se puede utilizar en destornilladores con porta broca comercialmente disponibles.

Momento de apriete Nm

Medida	Momento de apriete Nm	
	GPN 730 / GPN 735 / GPN 736	GPN 737 / GPN 738
M 8 × 1	2	0,6
M 10 × 1	2	0,9
M 12 × 1,5	2	1
M 14 × 1,5	3	1,4
M 16 × 1,5	4	1,4
M 18 × 1,5	4	1,8
M 20 × 1,5	5	1,9
M 22 × 1,5	5	2,1
M 24 × 1,5	5	2,2
M 26 × 1,5	6	1,8
M 27 × 2	6	2,5
M 33 × 2	9	3,0
M 42 × 2	10	3,2
M 48 × 2	10	3,9
M 60 × 2	12	3
G 1/4	3	1,7
G 3/8	4	2
G 1/2	5	2,7
G 3/4	7	3,2
G 1	9	3,8
G 1 1/4	10	3,6
G 1 1/2	10	4,5
7/16 - 20 UNF	2	0,7
9/16 - 18 UNF	3	1,5
3/4 - 16 UNF	5	2,3
7/8 - 14 UNF	6	2,2
1 1/16 - 12 UN	7	2,3
1 5/16 - 12 UN	9	3,2
1 5/8 - 12 UN	10	2
1 7/8 - 12 UN	11	3,3

En las páginas 124/125 encontrará información sobre materiales, colores, dibujos y uso de nuestros artículos.

Le podrían interesar también los siguientes productos:
GPN 730, GPN 735, GPN 736, GPN 737, GPN 738

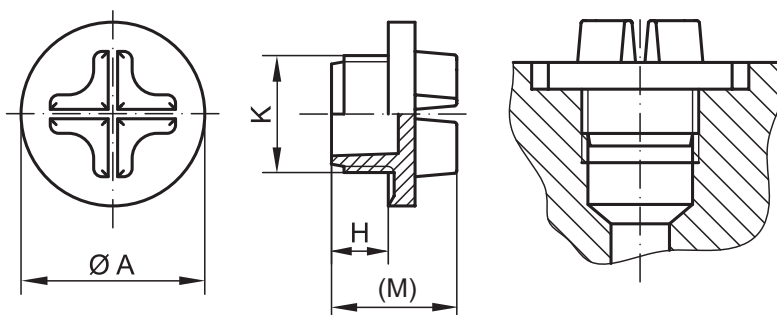
**PÖPPELMANN****KAPSTO®**

TAPONES DE ROSCA CON VALONA OBTURADORA

GPN 730

para rosca métrica

Muestras gratuitas:

Tel. +34 93 754 09 20
poepplmann.com/es/gpn730

Color estándar: negro

Material: PE-HD

GPN 730

para rosca gas (DIN EN ISO 228-1)

Color estándar: negro

Material: PA 6.6

**Mayor sellado.**

La falda de obturación (sin soldadura) evita, dentro de ciertos límites, la entrada o salida de líquidos.

**Más robusto.**

Los tapones con rosca gas están fabricados en robusto PA 6,6 para un rendimiento mayor.

**Mejor.**

El montaje se realiza mediante destornillador o a máquina con una llave especial.

**Más rápido** con el BIT-73X

La herramienta de montaje BIT-73X facilita el montaje de obturadores de todos los tamaños de las series estándar GPN 730, 735, 736, 737 y 738.

Encontrará más información en la página 109.

Aplicable para

Medidas

Artículo	Rosca K	A	H	(M)	Referencia
GPN 730 M 10 × 1	M 10 × 1	18	6,8	15	730 1010 0000
GPN 730 M 12 × 1,5	M 12 × 1,5	20	6,8	15	730 1215 0000
GPN 730 M 14 × 1,5	M 14 × 1,5	22	6,8	15	730 1415 0000
GPN 730 M 16 × 1,5	M 16 × 1,5	22	6,8	15	730 1615 0000
GPN 730 M 18 × 1,5	M 18 × 1,5	25,7	8	16,5	730 1815 0000
GPN 730 M 22 × 1,5	M 22 × 1,5	29,3	10	21,5	730 2215 0000
GPN 730 M 26 × 1,5	M 26 × 1,5	34,8	8	19,5	730 2615 0000
GPN 730 M 27 × 2	M 27 × 2	34,8	8	19,5	730 2720 0000
GPN 730 M 33 × 2	M 33 × 2	39,5	6	17,3	730 3320 0000

Medidas en mm

En las páginas 124/125 encontrará información sobre materiales, colores, dibujos y uso de nuestros artículos.

Aplicable para

Medidas

Artículo	Rosca K	A	H	(M)	Referencia
GPN 730 G 1/4	G 1/4	16,5	8	16	730 7124 0000
GPN 730 G 3/8	G 3/8	20	10	19	730 6723 0000
GPN 730 G 1/2	G 1/2	25	13	23,8	730 6649 0000
GPN 730 G 3/4	G 3/4	31	19	29,8	730 7398 0000

Medidas en mm

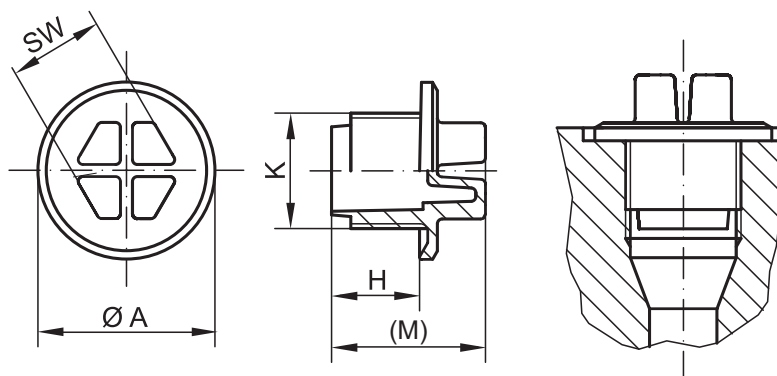
En las páginas 124/125 encontrará información sobre materiales, colores, dibujos y uso de nuestros artículos.

Le podrían interesar también los siguientes productos: GPN 700, GPN 738

TAPONES DE ROSCA

GPN 735

Muestras gratuitas:

Tel. +34 93 754 09 20
poeppelelmann.com/es/gpn735

Color estándar: amarillo

Material: PA 6



Más adecuado.

Para cerrar aberturas roscadas según norma DIN 3852-1, DIN ISO 6149-1.



Mayor sellado.

La falda de obturación (sin soldadura) evita, dentro de ciertos límites, la entrada o salida de líquidos.



Más robusto.

Fabricados en poliamida de alta calidad y resistentes a golpes.



Mejor.

El montaje se realiza mediante destornillador o llave de tuercas. Especialmente idóneos para procesos como limpieza, revisión, lacado o durante el transporte.

Aplicable para

Medidas

Artículo	Rosca K	A	H	(M)	Ancho de llave SW pulgada	Referencia
GPN 735 M 8 × 1	M 8 × 1	12,2	8	15	7	735 0810 0000
GPN 735 M 10 × 1	M 10 × 1	14,2	8	15	7	735 1010 0000
GPN 735 M 12 × 1,5	M 12 × 1,5	17,2	11	18	10	735 1215 0000
GPN 735 M 14 × 1,5	M 14 × 1,5	19,2	11	19	10	735 1415 0000
GPN 735 M 16 × 1,5	M 16 × 1,5	22	11	21	13	735 1615 0000
GPN 735 M 18 × 1,5	M 18 × 1,5	24	11	21	13	735 1815 0000
GPN 735 M 20 × 1,5	M 20 × 1,5	26	11	21	15	735 2015 0000
GPN 735 M 22 × 1,5	M 22 × 1,5	27,2	11	21	15	735 2215 0000
GPN 735 M 24 × 1,5	M 24 × 1,5	31,5	12	22	15	735 2415 0000
GPN 735 M 26 × 1,5	M 26 × 1,5	32	13,5	23,5	19	735 2615 0000
GPN 735 M 27 × 2	M 27 × 2	32,3	11	21	19	735 2720 0000
GPN 735 M 33 × 2	M 33 × 2	40,4	13,5	23,5	24	735 3320 0000
GPN 735 M 42 × 2	M 42 × 2	50	13,5	24,5	24	735 4220 0000
GPN 735 M 48 × 2	M 48 × 2	55,4	13,5	24,5	30	735 4820 0000
GPN 735 M 60 × 2	M 60 × 2	68,5	13,5	24,5	30	735 6020 0000
GPN 735 G 1/4	G 1/4	19,2	7,5	15	10	735 0658 0000
GPN 735 G 3/8	G 3/8	22,2	7,5	17,5	13	735 0659 0000
GPN 735 G 1/2	G 1/2	27,2	9,5	19,5	15	735 0660 0000
GPN 735 G 3/4	G 3/4	32,3	9,5	19,5	19	735 0661 0000
GPN 735 G 1	G 1	40	11,5	21,5	24	735 0662 0000
GPN 735 G 1 1/4	G 1 1/4	50,4	11,5	22,5	24	735 0663 0000
GPN 735 G 1 1/2	G 1 1/2	55,4	11,5	22,5	30	735 0664 0000
GPN 735 9/16 - 18 UNF	9/16 - 18 UNF	17,8	11	18	10	735 2442 0000

Medidas en mm

En las páginas 124/125 encontrará información sobre materiales, colores, dibujos y uso de nuestros artículos.

También le podrían interesar los siguientes productos: GPN 551, GPN 700, GPN 737



Más rápido con el BIT-73X

La herramienta de montaje BIT-73X facilita el montaje de obturadores de todos los tamaños de las series estándar GPN 730, 735, 736, 737 y 738.

Encontrará más información en la página 109.

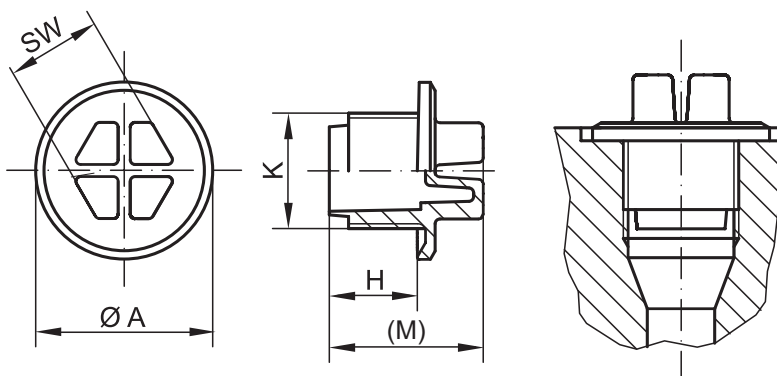
TAPONES DE ROSCA

GPN 736

Muestras gratuitas:

Tel. +34 93 754 09 20

poeppele.com/es/gpn736



Color estándar: amarillo

Material: PA 6



Más adecuado.

Para cerrar agujeros roscados según norma DIN 3852-1, ISO 11926.



Mayor sellado.

La falda de obturación (sin soldadura) evita, dentro de ciertos límites, la entrada o salida de líquidos.



Más robusto.

Fabricados en poliamida de alta calidad y resistentes a golpes.



Mejor.

El montaje se realiza mediante destornillador o llave de tuercas. Especialmente idóneos para procesos como limpieza, revisión, lacado o durante el transporte.

Aplicable para

Medidas

Artículo	Rosca K	A	H	(M)	Ancho de llave SW pulgada	Referencia
GPN 736 M 10 × 1	M 10 × 1	15,4	8	15	7	736 1010 0000
GPN 736 M 12 × 1,5	M 12 × 1,5	18,4	9	16	10	736 1215 0000
GPN 736 M 14 × 1,5	M 14 × 1,5	20,4	9	17	10	736 1415 0000
GPN 736 M 16 × 1,5	M 16 × 1,5	23,4	10	20	13	736 1615 0000
GPN 736 M 18 × 1,5	M 18 × 1,5	25,4	11	21	13	736 1815 0000
GPN 736 M 22 × 1,5	M 22 × 1,5	28,4	12	22	15	736 2215 0000
GPN 736 M 27 × 2	M 27 × 2	33,35	15	25	19	736 2720 0000
GPN 736 M 33 × 2	M 33 × 2	42,3	15	25	24	736 3320 0000
GPN 736 M 42 × 2	M 42 × 2	51,3	15	26	24	736 4220 0000
GPN 736 M 48 × 2	M 48 × 2	56,3	17	28	30	736 4820 0000
GPN 736 1 1/16 - 12 UN	1 1/16 - 12 UN	37,85	15	25	19	736 2671 0000
GPN 736 1 5/8 - 12 UN	1 5/8 - 12 UN	55,8	15	26	30	736 2673 0000
GPN 736 1 5/16 - 12 UN	1 5/16 - 12 UN	44,8	15	25	24	736 2672 0000
GPN 736 1 7/8 - 12 UN	1 7/8 - 12 UN	63,3	15	26	30	736 2674 0000
GPN 736 3/4 - 16 UNF	3/4 - 16 UNF	26,9	11	21	13	736 2669 0000
GPN 736 7/8 - 14 UNF	7/8 - 14 UNF	30,4	13	23	15	736 2670 0000
GPN 736 7/16 - 20 UNF	7/16 - 20 UNF	17,4	9	16	10	736 2667 0000
GPN 736 9/16 - 18 UNF	9/16 - 18 UNF	21,4	10	18	10	736 2668 0000

Medidas en mm

En las páginas 124/125 encontrará información sobre materiales, colores, dibujos y uso de nuestros artículos.

También le podrían interesar los siguientes productos: GPN 551, GPN 700, GPN 738



Más rápido con el BIT-73X

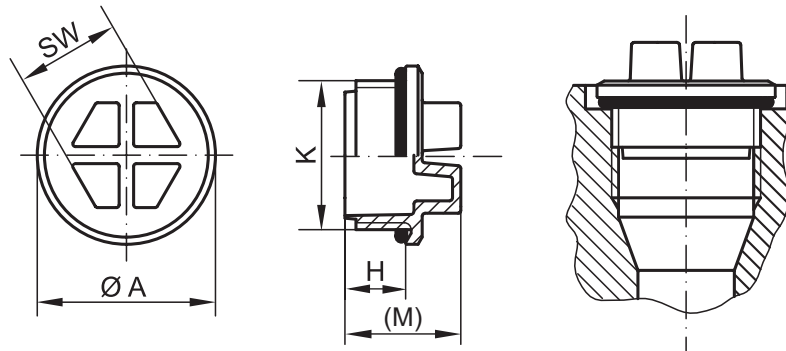
La herramienta de montaje BIT-73X facilita el montaje de obturadores de todos los tamaños de las series estándar GPN 730, 735, 736, 737 y 738.

Encontrará más información en la página 109.

TAPONES DE ROSCA CON JUNTA TÓRICA

GPN 737

Vea el vídeo:
poeppele.com/es/gpn737



Color estándar: amarillo

Material: PA 6

**Más adecuado.**

Para cerrar agujeros roscados según norma DIN 3852-1, DIN ISO 6149-1.

**Mayor sellado.**

La falda de obturación (sin soldadura) y la junta tórica evitan, dentro de ciertos límites, la entrada o salida de líquidos.

**Más robusto.**

Fabricados en poliamida de alta calidad y resistentes a golpes.

**Mejor.**

Corresponde al GPN 735 pero adicionalmente está provisto de una junta tórica. Idóneo para mayores exigencias de estanqueidad, altas temperaturas durante el proceso, largos ciclos de procesos y mayor presión interior de la pieza.

**Aplicable para****Medidas**

Artículo	Rosca K	A	H	(M)	Ancho de llave SW pulgada	Referencia
GPN 737 M 8 × 1	M 8 × 1	12,2	8	15	6	737 0810 0000
GPN 737 M 10 × 1	M 10 × 1	14,2	8	15	7	737 1010 0000
GPN 737 M 12 × 1,5	M 12 × 1,5	17,2	11	18	10	737 1215 0000
GPN 737 M 14 × 1,5	M 14 × 1,5	19,2	11	19	10	737 1415 0000
GPN 737 M 16 × 1,5	M 16 × 1,5	22	11	21	13	737 1615 0000
GPN 737 M 18 × 1,5	M 18 × 1,5	24	11	21	13	737 1815 0000
GPN 737 M 20 × 1,5	M 20 × 1,5	26	11	21	15	737 2015 0000
GPN 737 M 22 × 1,5	M 22 × 1,5	27,2	11	21	15	737 2215 0000
GPN 737 M 24 × 1,5	M 24 × 1,5	31,5	12	22	15	737 2415 0000
GPN 737 M 26 × 1,5	M 26 × 1,5	32	13,5	23,5	19	737 2615 0000
GPN 737 M 27 × 2	M 27 × 2	32,3	11	21	19	737 2720 0000
GPN 737 M 33 × 2	M 33 × 2	40,4	13,5	23,5	24	737 3320 0000
GPN 737 M 42 × 2	M 42 × 2	50	13,5	24,5	24	737 4220 0000
GPN 737 M 48 × 2	M 48 × 2	55,4	13,5	24,5	30	737 4820 0000
GPN 737 M 60 × 2	M 60 × 2	68,5	13,5	24,5	30	737 6020 0000
GPN 737 G 1	G 1	40	11,5	21,5	24	737 0662 0000
GPN 737 G 1 1/2	G 1 1/2	55,4	11,5	22,5	30	737 0664 0000
GPN 737 G 1 1/4	G 1 1/4	50,4	11,5	22,5	24	737 0663 0000
GPN 737 G 1/2	G 1/2	27,2	9,5	19,5	15	737 0660 0000
GPN 737 G 1/4	G 1/4	19,2	7,5	15	10	737 0658 0000
GPN 737 G 3/4	G 3/4	32,3	9,5	19,5	19	737 0661 0000
GPN 737 G 3/8	G 3/8	22,2	7,5	17,5	13	737 0659 0000
GPN 737 9/16 - 18 UNF	9/16 - 18 UNF	17,8	11	18	10	737 2442 0000

Medidas en mm

En las páginas 124/125 encontrará información sobre materiales, colores, dibujos y uso de nuestros artículos.

El grabado corresponde a la serie estándar GPN 735.

También le podrían interesar los siguientes productos: GPN 551, GPN 700, GPN 735

Más rápido con el BIT-73X

La herramienta de montaje BIT-73X facilita el montaje de obturadores de todos los tamaños de las series estándar GPN 730, 735, 736, 737 y 738.

Encontrará más información en la página 109.

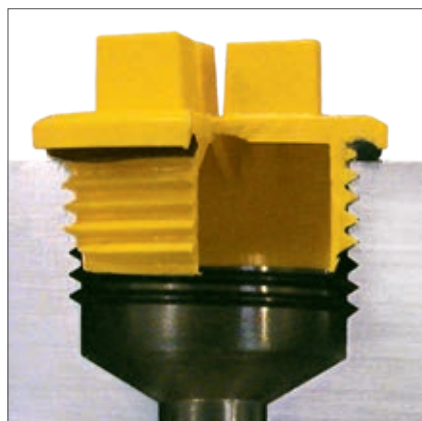
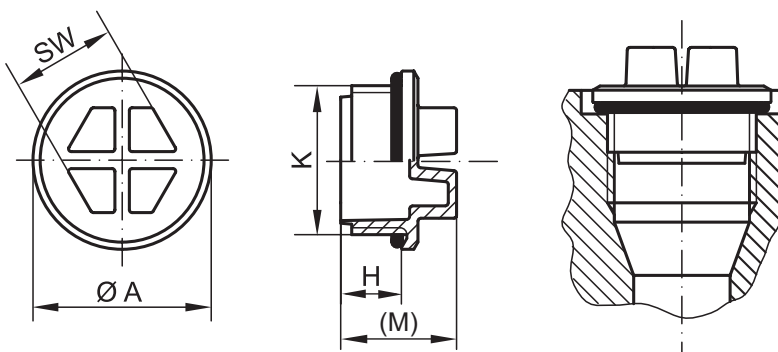
TAPONES DE ROSCA CON JUNTA TÓRICA

GPN 738

Muestras gratuitas:

Tel. +34 93 754 09 20

poeppelmann.com/es/gpn738

**Color estándar:** amarillo**Material:** PA 6**Más adecuado.**

Para cerrar agujeros roscados según norma DIN 3852-1, ISO 11926.

**Mayor sellado.**

La falda de obturación (sin soldadura) y la junta tórica evitan, dentro de ciertos límites, la entrada o salida de líquidos.

**Más robusto.**

Fabricados en poliamida de alta calidad y resistentes a golpes.

**Mejor.**

Corresponde al GPN 736 pero adicionalmente está provisto de una junta tórica. Idóneo para mayores exigencias de estanqueidad, altas temperaturas durante el proceso, largos ciclos de procesos y mayor presión interior de la pieza.

**Más rápido** con el BIT-73X

La herramienta de montaje BIT-73X facilita el montaje de obturadores de todos los tamaños de las series estándar GPN 730, 735, 736, 737 y 738.

Encontrará más información en la página 109.**Aplicable para****Medidas**

Artículo	Rosca K	A	H	(M)	Ancho de llave SW pulgada	Referencia
GPN 738 M 10 × 1	M 10 × 1	15,4	8	15	7	738 1010 0000
GPN 738 M 12 × 1,5	M 12 × 1,5	18,4	9	16	10	738 1215 0000
GPN 738 M 14 × 1,5	M 14 × 1,5	20,4	9	17	10	738 1415 0000
GPN 738 M 16 × 1,5	M 16 × 1,5	23,4	10	20	13	738 1615 0000
GPN 738 M 18 × 1,5	M 18 × 1,5	25,4	11	21	13	738 1815 0000
GPN 738 M 22 × 1,5	M 22 × 1,5	28,4	12	22	15	738 2215 0000
GPN 738 M 27 × 2	M 27 × 2	33,35	15	25	19	738 2720 0000
GPN 738 M 33 × 2	M 33 × 2	42,3	15	25	24	738 3320 0000
GPN 738 M 42 × 2	M 42 × 2	51,3	15	26	24	738 4220 0000
GPN 738 M 48 × 2	M 48 × 2	56,3	17	28	30	738 4820 0000
GPN 738 1 1/16 - 12 UN	1 1/16 - 12 UN	37,85	15	25	19	738 2671 0000
GPN 738 1 5/8 - 12 UN	1 5/8 - 12 UN	55,8	15	26	30	738 2673 0000
GPN 738 1 5/16 - 12 UN	1 5/16 - 12 UN	44,8	15	25	24	738 2672 0000
GPN 738 1 7/8 - 12 UN	1 7/8 - 12 UN	63,3	15	26	30	738 2674 0000
GPN 738 3/4 - 16 UNF	3/4 - 16 UNF	26,9	11	21	13	738 2669 0000
GPN 738 7/8 - 14 UNF	7/8 - 14 UNF	30,4	13	23	15	738 2670 0000
GPN 738 7/16 - 20 UNF	7/16 - 20 UNF	17,4	9	16	10	738 2667 0000
GPN 738 9/16 - 18 UNF	9/16 - 18 UNF	21,4	10	18	10	738 2668 0000

Medidas en mm

En las páginas 124/125 encontrará información sobre materiales, colores, dibujos y uso de nuestros artículos.

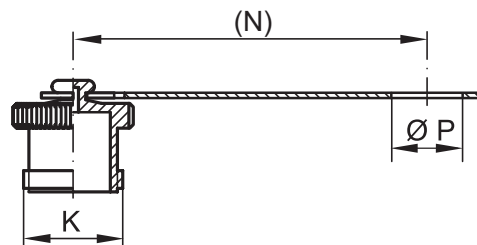
El grabado corresponde a la serie estándar GPN 736.

También le podrían interesar los siguientes productos: GPN 551, GPN 700, GPN 736

PROTECTORES PARA ACOPLAMIENTOS HIDRÁULICOS

GPN 930 Forma A

Muestras gratuitas:

Tel. +34 93 754 09 20
poepplmann.com/es/gpn930a

Artículo	Aplicable para	Medidas			Referencia
	Dimensión nominal	K	(N)	P	
GPN 930 / 10075*	DN 6 + 8	M 28 × 2	100	20	930 0075 0000
GPN 930 / 10079*	DN 10 + 12	M 36 × 2	110	24	930 0079 0000
GPN 930 / 10030	DN 10 + 12	M 36 × 2	135	29,5	930 0030 0000
GPN 930 / 10083*	DN 16 + 20	Rd 48 × 3	145	41	930 0083 0000
GPN 930 / 10087*	DN 25 + 32	Rd 70 × 3	200	55	930 0087 0000

Medidas en mm

En las páginas 124/125 encontrará información sobre materiales, colores, dibujos y uso de nuestros artículos.

*Ojal de la lengüeta no está ranurado.

También le podrían interesar los siguientes productos:
GPN 920 Form A, GPN 920 Form B, GPN 930 Form B

Color estándar: rojo

Material: PE-HD; PE-LLD (Tira)



Más adecuado.

Protege las conexiones de acoplamiento, en especial las roscas



Mayor sellado.

Evita, dentro de ciertos límites, la entrada o salida de líquidos.



Mejor.

Con rosca. Imperdible por su tira.



PÖPPELMANN

KAPSTO®

EL EFECTO PÖPPELMANN:

Intuitiva búsqueda online.

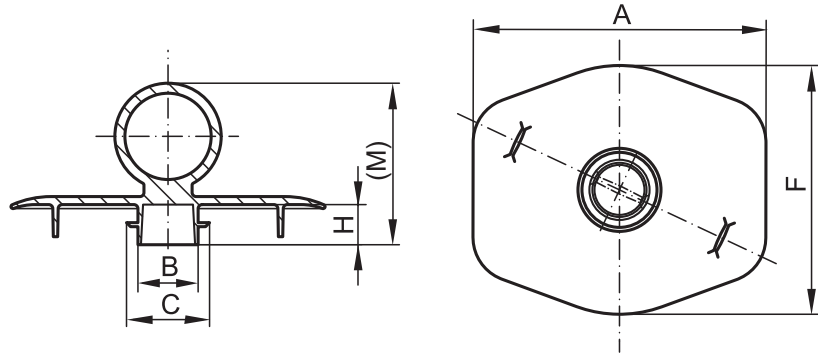
Las ventajas del KAPSTO®
en las páginas 128 – 135.



Lo hacemos.
Más fácil.

PROTECTORES PARA BRIDAS DE VÁLVULA

GPN 640

Muestras gratuitas:Tel. +34 93 754 09 20
poeppelemann.com/es/gpn640**Color estándar:** amarillo**Material:** PE-LLD**Más adecuado.**

Para proteger bridas SAE.

**Ahorro de tiempo.**

Fácil manejo mediante lengüeta anular.

**Más versátil.**

Las laminillas salvan tolerancias mayores.

**Mejor.**

Sujeción segura mediante laminilla a presión y lengüetas de posicionamiento.

Artículo	Aplicable para	Medidas						Referencia
	Medidas de la brida presión alta	A	F	B	C	H	(M)	
GPN 640 HD 1/2	1/2	58	50	8,5	14,3	10	40,3	640 3586 0000
GPN 640 HD 3/4	3/4	73	62	15	20,7	10	40,3	640 3587 0000
GPN 640 HD 1	1	83	72	20	27	10	40,3	640 3178 0000
GPN 640 HD 1 1/4	1 1/4	98	81	26,5	33,5	10	40,3	640 3588 0000

Medidas en mm

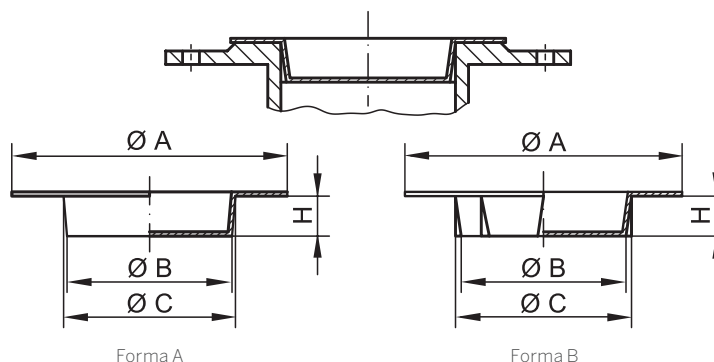
En las páginas 124/125 encontrará información sobre materiales, colores, dibujos y uso de nuestros artículos.

Los siguientes productos le podrían interesar también: GPN 690

PROTECTORES PARA BRIDAS DE VÁLVULA

GPN 650 Forma A

Muestras gratuitas:

Tel. +34 93 754 09 20
poepelmann.com/es/gpn650a**Color estándar:** amarillo**Material:** PE-LD**Más adecuado.**

Para proteger bridas según norma DIN EN 1092-1 y DIN 28117.

**Mejor.**

Cierra orificios y protege la junta de la brida.

Forma A (Tronco sin nervios)

Artículo	Aplicable para		Medidas				Referencia
	Valor nominal		A	B	C	H	
GPN 650 / 15	15		45	14	16,8	10	650 0015 0000
GPN 650 / 20	20		58	19	22,8	15	650 0020 0000
GPN 650 / 25	25		68	23	27	15	650 0025 0000
GPN 650 / 32	32		78	30	34	14,8	650 0032 0000
GPN 650 / 40	40		88	38	42	15	650 0040 0000
GPN 650 / 50	50		102	48	52	15	650 0050 0000
GPN 650 / 65	65		122	62	67,8	20	650 0065 0000
GPN 650 / 70	70		128	67	73,4	20	650 0070 0000
GPN 650 / 80	80		138	77	82,8	20	650 0080 0000
GPN 650 / 100	100		162	97	103,3	20	650 0100 0000
GPN 650 / 125	125		205	122	127,6	20	650 0125 0000
GPN 650 / 140	140		220	137	143,8	20	650 0140 0000
GPN 650 / 150	150		245	147	152,8	20	650 0150 0000
GPN 650 / 200	200		300	197	202	18	650 0200 0000
GPN 650 / 250	250		395	248	252	18	650 0250 0000

Medidas en mm

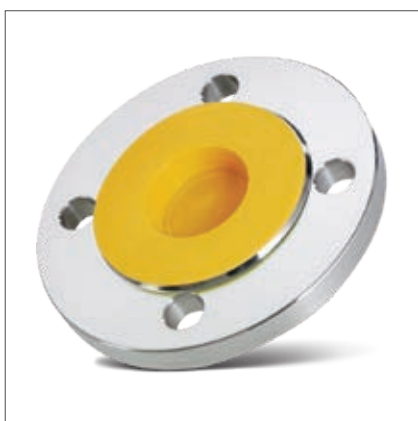
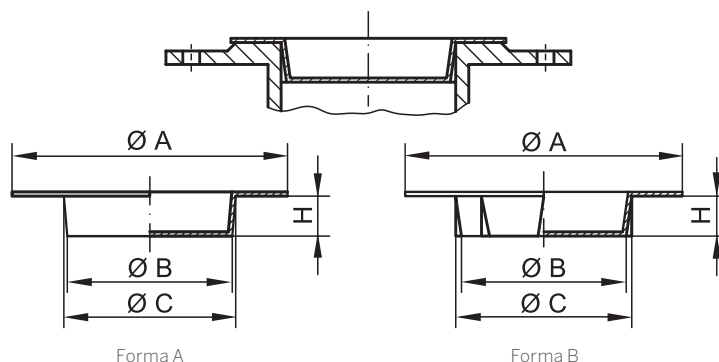
En las páginas 124/125 encontrará información sobre materiales, colores, dibujos y uso de nuestros artículos.

Los siguientes productos le podrían interesar también: [GPN 655](#), [GPN 670](#), [GPN 680](#)

PROTECTORES PARA BRIDAS DE VÁLVULA

GPN 650 Forma B

Muestras gratuitas:

Tel. +34 93 754 09 20
poepplmann.com/es/gpn650b

Forma B (Tronco con nervios)

Artículo	Aplicable para	Medidas				Referencia
	Valor nominal	A	B	C	H	
GPN 650 / 10-R	10	40	7,5	10,5	10	651 0010 0000
GPN 650 / 15-R	15	45	12,5	15,8	10	651 0015 0000
GPN 650 / 20-R	20	59	16	22	15	651 0020 0000
GPN 650 / 25-R	25	68	21	26	15	651 0025 0000
GPN 650 / 32-R	32	78	28	33,5	15	651 0032 0000
GPN 650 / 40-R	40	88	36	41,5	15	651 0040 0000
GPN 650 / 50-R	50	102	46	51	15	651 0050 0000
GPN 650 / 65-R	65	122	60	66	20	651 0065 0000
GPN 650 / 80-R	80	138	74,5	81	20	651 0080 0000
GPN 650 / 100-R	100	162	93	102	20	651 0100 0000
GPN 650 / 125-R	125	205	118	127	20	651 0125 0000
GPN 650 / 150-R	150	245	140	152	20	651 0150 0000

Medidas en mm

En las páginas 124/125 encontrará información sobre materiales, colores, dibujos y uso de nuestros artículos.

Los siguientes productos le podrían interesar también: GPN 655, GPN 670, GPN 680

Color estándar: amarillo

Material: PE-LD



Más adecuado.

Para proteger bridas según norma DIN EN 1092-1 y DIN 28117.



Más versátil.

Forma B con nervios de sujeción adicionales para salvar tolerancias mayores.



Mejor.

Cierra orificios y protege la junta de la brida.

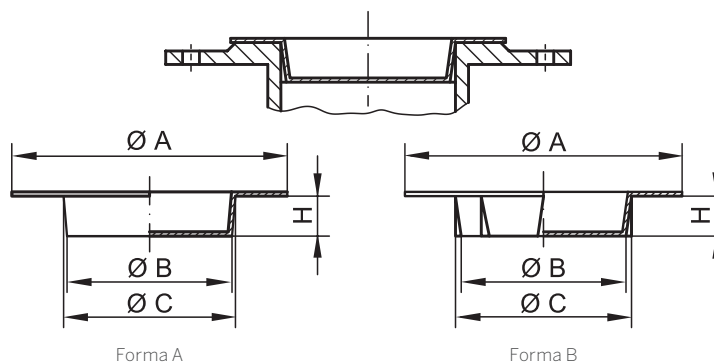


PÖPPELMANN

KAPSTO®

PROTECTORES PARA BRIDAS DE VÁLVULA

GPN 655

Muestras gratuitas:Tel. +34 93 754 09 20
poeppelemann.com/es/gpn655a
poeppelemann.com/es/gpn655b**Color estándar:** amarillo**Material:** PE-LD**Más adecuado.**

Para proteger bridas según norma ANSI/ASME B 16.5.

**Más versátil.**

Forma B con nervios de sujeción adicionales para salvar tolerancias mayores.

**Mejor.**

Cierra orificios y protege la junta de la brida.

Forma A Forma A (Tronco sin nervios)

Artículo	Aplicable para Valor nominal	Medidas				Referencia
		A	B	C	H	
GPN 655 / 200	200	270	208	210	18	655 0200 0000
GPN 655 / 250	250	375	255	261	20,5	655 0250 0000
GPN 655 / 300	300	375	308	313	22	655 0300 0000
GPN 655 / 350	350	440	341	346	22,5	655 0350 0000
GPN 655 / 400	400	490	398	408	30	655 0400 0000

Forma B (Tronco con nervios)

Artículo	Aplicable para Valor nominal	Medidas				Referencia
		A	B	C	H	
GPN 655 / 15-R	15	75	16,7	17,8	10	655 0015 0000
GPN 655 / 25-R	25	100	27,3	28,8	15	655 0025 0000
GPN 655 / 32-R	32	110	36,5	38,5	15	655 0032 0000
GPN 655 / 40-R	40	125	42	44,4	15	655 0040 0000
GPN 655 / 50-R	50	135	55	56,5	15	655 0050 0000
GPN 655 / 65-R	65	122	68	71	20	655 0065 0000
GPN 655 / 80-R	80	138	81	83,1	20	655 0080 0000
GPN 655 / 100-R	100	190	106	108,5	20	655 0100 0000
GPN 655 / 125-R	125	225	131,5	134	20	655 0125 0000
GPN 655 / 150-R	150	270	160	161,5	20	655 0150 0000

Medidas en mm

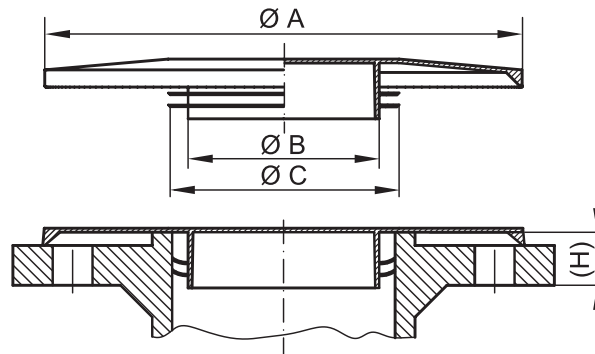
En las páginas 124/125 encontrará información sobre materiales, colores, dibujos y uso de nuestros artículos.

Los siguientes productos le podrían interesar también: GPN 650, GPN 670, GPN 680

PROTECTORES PARA BRIDAS DE VÁLVULA

GPN 670

Muestras gratuitas:

Tel. +34 93 754 09 20
poepplmann.com/es/gpn670**Color estándar:** amarillo**Material:** PE-LLD/PE-HD**Más adecuado.**

Para proteger bridas según norma DIN EN 12351. Idóneos para PN 10 hasta PN 400 y DN 10 hasta DN 250 según norma DIN 1ª parte, ANSI/ASME B 16.5, BS 4504 y BS 1560. También es adecuado para la Norma de trabajo BASF 14-150.

**Más versátil.**

Las laminillas salvan tolerancias mayores.

**Mejor.**

Cierra orificios y tapa la superficie de la brida así como los agujeros de los tornillos. Evita la extracción involuntaria.

Medidas

Artículo	A	B	C	(H)	Referencia
GPN 670 DN 10	86	7	14	14	670 0010 0000
GPN 670 DN 15	90	10	19	14	670 0015 0000
GPN 670 DN 20	100	14	24	14	670 0020 0000
GPN 670 DN 25	110	19	30	19	670 0025 0000
GPN 670 DN 32	136	25	39	19	670 0032 0000
GPN 670 DN 40	146	30	45	19	670 0040 0000
GPN 670 DN 50	160	40	56	19	670 0050 0000
GPN 670 DN 65	180	53	72	19	670 0065 0000
GPN 670 DN 80	196	65	85	24	670 0080 0000
GPN 670 DN 100	216	87	109	24	670 0100 0000
GPN 670 DN 125	246	106	134	24	670 0125 0000
GPN 670 DN 150	280	135	161	34	670 0150 0000
GPN 670 DN 200	345	185	209	34	670 0200 0000
GPN 670 DN 250	400	238	262	34	670 0250 0000

Medidas en mm

En las páginas 124/125 encontrará información sobre materiales, colores, dibujos y uso de nuestros artículos.

Indicaciones para la aplicación

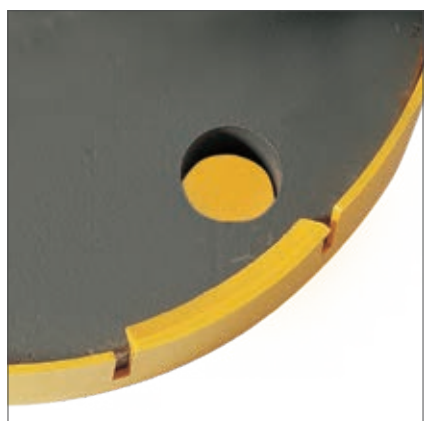
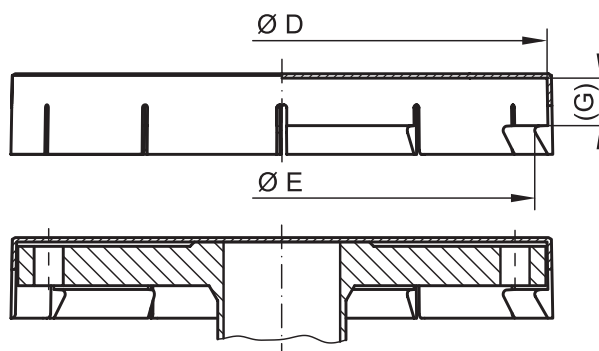
Aplicable para	DIN 2627/28/29/38/BS 4504							ANSI B 16.5/BS 1560					Artículo			
	Valor nominal	PN 10-16	PN 25-40	PN 64	PN 100	PN 160	PN 250	PN 320	PN 400	Cl. 300	Cl. 400	Cl. 600		Cl. 900	Cl. 1500	Cl. 2500
10 3/8	•	•	•	•	•	•	•	•	•	•	•	•	•	•	•	GPN 670 DN 10
15 1/2	•	•	•	•	•	•	•	•	•	•	•	•	•	•	•	GPN 670 DN 15
20 3/4	•	•	•	•	•	•	•	•	•	•	•	•	•	•	•	GPN 670 DN 20
25 1	•	•	•	•	•	•	•	•	•	•	•	•	•	•	•	GPN 670 DN 25
32 1 1/4	•	•	•	•	•	•	•	•	•	•	•	•	•	•	•	GPN 670 DN 32
40 1 1/2	•	•	•	•	•	•	•	•	•	•	•	•	•	•	•	GPN 670 DN 40
50 2	•	•	•	•	•	•	•	•	•	•	•	•	•	•	•	GPN 670 DN 50
65 2 1/2	•	•	•	•	•	•	•	•	•	•	•	•	•	•	•	GPN 670 DN 65
80 3	•	•	•	•	•	•	•	•	•	•	•	•	•	•	•	GPN 670 DN 80
100 4	•	•	•	•	•	•	•	•	•	•	•	•	•	•	•	GPN 670 DN 100
125 5	•	•	•	•	•	•	•	•	•	•	•	•	•	•	•	GPN 670 DN 125
150 6	•	•	•	•	•	•	•	•	•	•	•	•	•	•	•	GPN 670 DN 150
200 8	•	•	•	•	•	•	•	•	•	•	•	•	•	•	•	GPN 670 DN 200
250 10	•	•	•	•	•	•	•	•	•	•	•	•	•	•	•	GPN 670 DN 250

Esta tabla de aplicación refleja valores indicativos. Gustosamente les enviaremos muestras gratuitas para sus pruebas. Para las aberturas y agujeros son rosca por favor elegir según las cotas B y C.

Los siguientes productos le podrían interesar también: GPN 650, GPN 655, GPN 680

TAPAS PARA BRIDAS

GPN 680

Muestras gratuitas:Tel. +34 93 754 09 20
poeppelmann.com/es/gpn680**Color estándar:** amarillo**Material:** PE-LLD**Más adecuado.**

Para proteger bridas según norma DIN EN 12351.

**Mejor.**

Especialmente para piezas de revestimiento macizo o para taladros cónicos. Los ajustes de presión sirven para una sujeción firme.

Artículo	Aplicable para	Presión nominal	Medidas			Referencia
	Valor nominal	PN	D	E	(G)	
GPN 680 DN 10	10	10; 16; 25; 40	90	81	17	680 0010 0000
GPN 680 DN 15	15	10; 16; 25; 40	95	86	17	680 0015 0000
GPN 680 DN 20	20	10; 16; 25; 40	105	96	19	680 0020 0000
GPN 680 DN 25	25	10; 16; 25; 40	115	106	19	680 0025 0000
GPN 680 DN 32	32	10; 16; 25; 40	140	131	19	680 0032 0000
GPN 680 DN 40	40	10; 16; 25; 40	150	141	19	680 0040 0000
GPN 680 DN 50	50	10; 16; 25; 40	165	156	21	680 0050 0000
GPN 680 DN 65	65	10; 16; 25; 40	185	176	22	680 0065 0000
GPN 680 DN 80	80	10; 16; 25; 40	200	191	24	680 0080 0000
GPN 680 DN 100	100	10; 16	220	211	24	680 0100 0000
GPN 680 DN 125	125	10; 16	250	241	25	680 0125 0000
GPN 680 DN 150	150	10; 16	285	276	25	680 0150 0000
GPN 680 DN 200	200	10; 16	340	331	27	680 0200 0000

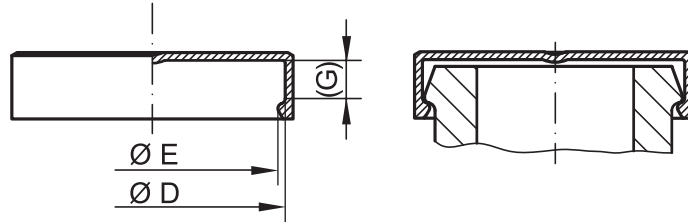
Medidas en mm

En las páginas 124/125 encontrará información sobre materiales, colores, dibujos y uso de nuestros artículos.

Los siguientes productos le podrían interesar también: GPN 650, GPN 655, GPN 670

CAPERUZAS PROTECTORAS

GPN 690

Muestras gratuitas:Tel. +34 93 754 09 20
poepplmann.com/es/gpn690**Color estándar:** amarillo**Material:** PE-LD; PE-LLD (a partir de GPN 690/6006)**Más adecuado.**

Para proteger bridas SAE.

**Mejor.**

También idóneas para tubos y conexiones de mangueras. El reborde interior sirve para una sujeción firme y es fácil de manejar.

Medidas

Artículo	D	E	(G)	Referencia
GPN 690 / 3001	30,2	29,4	6,9	690 3001 0000
GPN 690 / 6001	31,7	30,9	7,9	690 6001 0000
GPN 690 / 3002	38,1	37,3	6,9	690 3002 0000
GPN 690 / 6002	41,3	40,5	8,9	690 6002 0000
GPN 690 / 3003	44,4	43,6	8,1	690 3003 0000
GPN 690 / 6003	47,4	46,4	9,5	690 6003 0000
GPN 690 / 3004	50,8	50	8,1	690 3004 0000
GPN 690 / 6004	54	53,2	10,4	690 6004 0000
GPN 690 / 3005	60,3	59,5	8,1	690 3005 0000
GPN 690 / 6005	63,5	62,5	12,7	690 6005 0000
GPN 690 / 3006	71,4	70,6	9,7	690 3006 0000
GPN 690 / 6006	79,4	78,6	12,7	690 6006 0000
GPN 690 / 0090	90,3	88,3	9	690 0090 0000
GPN 690 / 0106	106	104	10	690 0106 0000
GPN 690 / 0125	125	123	11	690 0125 0000
GPN 690 / 0150	150	148	12	690 0150 0000
GPN 690 / 0213	213	211	16	690 0213 0000

Medidas en mm

En las páginas 124/125 encontrará información sobre materiales, colores, dibujos y uso de nuestros artículos.

Tabla indicativa de aplicación de bridas SAE

Grado de presión 3000 PSI (210 bar) Valor nominal		Artículo	Grado de presión 6000 PSI (420 bar) Valor nominal		Artículo
12	1/2	GPN 690 / 3001	12	1/2	GPN 690 / 6001
20	3/4	GPN 690 / 3002	20	3/4	GPN 690 / 6002
25	1	GPN 690 / 3003	25	1	GPN 690 / 6003
32	1 1/4	GPN 690 / 3004	32	1 1/4	GPN 690 / 6004
40	1 1/2	GPN 690 / 3005	40	1 1/2	GPN 690 / 6005
50	2	GPN 690 / 3006	50	2	GPN 690 / 6006

Esta tabla de aplicación refleja valores indicativos. Gustosamente les enviaremos muestras gratuitas para sus pruebas.

Estas versiones han sido especialmente desarrolladas para cubrir bridas SAE. Grados de presión: 3000 PSI y 6000 PSI.

Los siguientes productos le podrían interesar también: GPN 640

Material y uso

Características de los materiales*

Tipos de plástico	Definición	Dureza
PE-LD	Polietileno, baja densidad	gomoso / elástico
PE-HD	Polietileno, alta densidad	duro / elástico
PE-LLD	Polietileno, baja densidad, lineal	gomoso / elástico
EVA	Etileno-Vinilacetato	muy gomoso / elástico
PHT	Termoplástico elastómero	gomoso / elástico
TPE	Termoplástico poliolefina elastómero	extremadamente gomoso / elástico
SI	Silicona	extremadamente gomoso / elástico
PP	Polipropileno	duro / viscoso
PA 6	Poliamida 6	duro / viscoso
PA 6 GF 30	Poliamida 6 reforzada con fibra de vidrio	duro
PA 6.6	Poliamida 6.6	duro / viscoso
PA 6.6 GF 35	Poliamida 6.6 reforzada con fibra de vidrio	muy duro
PCR-PE	Reciclado posterior al consumo, Polietileno	gomoso / elástico
PET (Calidad de folio)	Polietileno Tereftalato	duro / viscoso
PS (Calidad de folio)	Poliestireno	duro / rígido

Los KAPSTO® elementos protectores de plástico están fabricados en gran parte en polietileno (PE-LD, PE-HD) y polipropileno (PP). Se trata, en este caso, de combinaciones de hidrocarburos. Son reciclables, neutros en aguas subterráneas y óptimos para el desecho térmico. Para conocer más detalles técnicos, le rogamos consulte la descripción de productos de este catálogo. Para condiciones de trabajo especiales sean de tipo mecánico, térmico o químico disponemos también de otros materiales. Con mucho gusto le asesoraremos.

Resistencia química*

Tipos de plástico	ácidos débiles	bases débiles	alcohol	disolventes	carburantes	aceites minerales	aceites/grasas	agua caliente
PE-LD	●	●	●	■	■	■	●	●
PE-HD	●	●	●	■	■	●	●	●
PE-LLD	●	●	●	■	■	■	●	●
EVA	■	■	●	■	■	■	●	●
PHT	■	■	●	■	●	●	●	■
TPE	●	●	●	■	■	■	■	●
SI	■	■	●	■	■	■	■	■
PP	●	●	●	■	■	●	●	●
PA 6	■	●	●	●	●	●	●	■
PA 6 GF 30	■	●	●	●	●	●	●	■
PA 6.6	●	●	●	●	●	●	●	■
PA 6.6 GF 35	■	●	●	●	●	●	●	■
PCR-PE	●	●	●	■	■	■	●	●
PET (Calidad de folio)	■	■	●	■	●	●	●	■
PS (Calidad de folio)	■	●	●	■	■	■	●	●

● resistente ■ parcialmente resistente

Colores especiales*

Color	Observación	Definición
amarillo azufre	color de señalización	RAL 1016
naranja puro	color de señalización	RAL 2004
rojo fuego	color de señalización	RAL 3000
azul celeste		RAL 5012
verde esmeralda	color de señalización	RAL 6001
gris		RAL 7000
azulgris		RAL 7031
marrón		RAL 8007
blanco		RAL 9010
negro		RAL 9005
recycling blue		

Los KAPSTO® elementos protectores de plástico se fabrican en serie en determinados colores estándar, que se encuentran en la descripción del producto en este catálogo. No obstante, es posible utilizar otros colores para pedidos especiales con un recargo adicional. Por razones técnicas, nos reservamos el derecho de ligeras variaciones de color. Estas diferencias son inevitables, tanto por los pigmentos como por las materias primas del plástico.

Condiciones físicas*

Tipos de plástico	Termoestable			Translúcido			Tolerancias de las cotas libres	
	a corto tiempo	permanente	permanente	translúcido	transparente	opaco	DIN 16901 res-pec. DIN 16742	DIN ISO 3302-1 respec. DIN 16472
PE-LD	80 °C	60 °C	-40 °C	●		●	●	
PE-HD	100 °C	80 °C	-40 °C	●	●	●	●	
PE-LLD	90 °C	70 °C	-40 °C	●	●	●	●	
EVA	60 °C	40 °C	-40 °C		●	●	●	
PHT	180 °C	120 °C	-40 °C			●	●	
TPE	150 °C	120 °C	-50 °C			●		●
SI	250 °C	170 °C	-50 °C		●			●
PP	130 °C	100 °C	-20 °C			●	●	
PA 6	150 °C	90 °C	-20 °C			●	●	
PA 6 GF 30	200 °C	110 °C	-20 °C			●	●	
PA 6.6	170 °C	90 °C	-20 °C			●	●	
PA 6.6 GF 35	220 °C	110 °C	-20 °C			●	●	
PCR-PE	80 °C	60 °C	-40 °C				●	
PET (Calidad de folio)	60 °C	40 °C	-20 °C		●			
PS (Calidad de folio)	80 °C	50 °C	-10 °C		●			

Las medidas en corchetes indican medidas técnicas de apoyo y no están sujetas a la cota sin tolerancia.

*Nota:

KAPSTO® elementos protectores de plástico protegen contra posibles daños y suciedad durante el transporte, almacenamiento y el proceso de producción. Las aplicaciones mostradas en las imágenes son un ejemplo de ello.

Es el cliente quien realmente define el propósito de los KAPSTO®-elementos protectores de plástico. Debido a la variedad de posibles influencias durante el procesamiento, uso y la aplicación de nuestros productos, recomendamos determinar la idoneidad para el uso previsto por el cliente mediante pruebas y ensayos propios. Estaremos encantados de proporcionar muestras gratuitas para ello. **Si lo desea, pondremos a su disposición muestras gratuitas.**

La información sobre productos y materiales contenida en el catálogo se basa en información de acceso general, por ejemplo, de proveedores de materias primas. Esta información no tiene en cuenta los diferentes efectos sobre nuestro producto que pueden ocurrir en el uso real en la aplicación prevista por el cliente. En particular, la información no representa ninguna garantía de calidad o durabilidad, propiedades garantizadas o acuerdos de calidad. Esto no exime al comprador o usuario de llevar a cabo sus propias pruebas y ensayos para un propósito específico. Ocasionalmente se pueden formar pequeños puntos negros por razones de producción y corresponden al estado actual de la técnica.

Errores y cambios sin previo aviso. Ilustraciones similares.

Copyright 01/2018 – Todos los contenidos, especialmente textos, imágenes, fotografías y gráficos están protegidos por derechos de autor. Todos los derechos, incluyendo la reproducción, publicación, edición y traducción, están reservados. La duplicación -incluso en extractos- o su puesta a disposición pública en los medios de comunicación online sólo está permitida con nuestra aprobación.

EL EFECTO PÖPPELMANN:

Piezas especiales en 5 días.

Las ventajas del KAPSTO®
en las páginas 128 – 135.



Lo hacemos.
Más rápido.

Programa especial

Aún más posibilidades de elección con entrega a corto plazo.

El amplio programa estándar KAPSTO® está disponible en stock.

Adicionalmente le podemos ofrecer más de 2.000 versiones de nuestro programa especial KAPSTO®, que podemos fabricar, de forma rápida y económica, de herramientas ya existentes individualmente para usted.

Le asesoraremos gustosamente: **+34 93 754 09 20**.

Ejemplos de artículos del KAPSTO® programa especial



Cápsulas de llenado



Tapones dobles



Tapones combinados



Casquillos y cápsulas sin reborde



Tapones para taladros sobre chapa



Cierres rápidos



Tapones con lengüeta



Tapones dobles



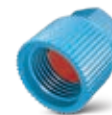
Casquillos y cápsulas con reborde



Caperuzas para válvulas



Abrazaderas de transporte



Cápsulas de llenado



Cierres para rosca PG



Caperuzas protectoras con lengüeta



Tapones de aletas



Caperuzas para tubos bordeados



Tapones con lengüeta



Tapones protectores



Caperuzas de rosca



Cierres de origen



Caperuzas protectoras de doble pared



Abrazaderas de fijación



Caperuzas de montaje rápido



Rejillas protectoras

Lo hacemos. Más individual.

Elementos de protección individuales

¿Aún no ha encontrado un elemento de protección adecuado? A petición, desarrollamos y producimos productos a medida que se adaptan a sus necesidades individuales. ¿Qué tareas debe cumplir el elemento de protección? ¿Debería tener una lengüeta o una rosca? ¿Qué propiedades debe tener el material? No importa cuán especiales sean sus requerimientos para el elemento de protección, nosotros lo haremos. Y eso es más barato de lo que usted cree. Por regla general, no es necesario construir herramientas completamente nuevas. En la mayoría de los casos, la producción de insertos de molde especiales para las herramientas maestras existentes es suficiente. Para pruebas exactas, estaremos encantados de crear muestras de diseño, funcionales y de construcción en diferentes materiales para usted.

Por supuesto, usted se beneficia de nuestro competente soporte de proyectos orientado al cliente. Esto le ahorra mucho tiempo e interfaces adicionales y costosas (por ejemplo, oficinas de desarrollo externas y fabricantes de herramientas).

Contáctenos:

Tel. +34 93 754 09 20

o en www.poepplmann.com/kapsto



Cortos periodos de desarrollo.

Con **Rapid Prototyping** las muestras de prueba individuales en diferentes materiales ya están disponibles en las primeras fases de desarrollo. Michael y su equipo hacen que las ideas y los desarrollos sean accesibles de forma rápida y económica. Y con **Rapid Tooling** ofrecemos a nuestros clientes una forma de llegar al producto final más rápida y económica. Al mismo tiempo, los riesgos pueden ser minimizados y las construcciones y diseños de artículos pueden ser implementados de manera más realista.





Todas las ventajas de KAPSTO® en
poeppele.com/kapsto



Colores y materiales especiales.

Además de las versiones estándar, tiene la posibilidad de solicitar la fabricación de sus elementos de protección de plástico en colores y materiales especiales e incluso en colores de señalización. ¡Póngase en contacto con nosotros!

Nuevos utillajes, reparaciones y mantenimiento.

Gracias a nuestro propio concepto de herramientas maestras, nuestro equipo en el Centro Tecnológico de Herramientas puede producir nuevas herramientas de forma muy flexible para usted. Además, podemos ofrecerle muchos diseños especiales que podemos producir rápidamente bajo pedido a partir de herramientas existentes.



Calidad testada y certificada.

Todo nuestro equipo de calidad se encarga de proporcionar una calidad constante, un alto rendimiento de la producción y una limpieza ejemplar. Asimismo, nuestra producción está certificada según la norma DIN EN ISO 9001:2008 y nuestro sistema de gestión ecológica se somete a auditorías según EMAS II y DIN EN ISO 14001:2005.

Máxima limpieza técnica.

A petición, fabricamos nuestros productos para componentes sensibles, relevantes para la seguridad y funcionalmente decisivos en un área de producción especial diseñada para la máxima limpieza técnica. En esta área de producción especial, se realiza la sala blanca de KAPSTO®, el muestreo regular y los análisis de partículas de acuerdo con el volumen 19 de VDA y la norma ISO 16232 para garantizar la limpieza.



Lo hacemos. Más rápido.

Piezas especiales en tiempo récord.

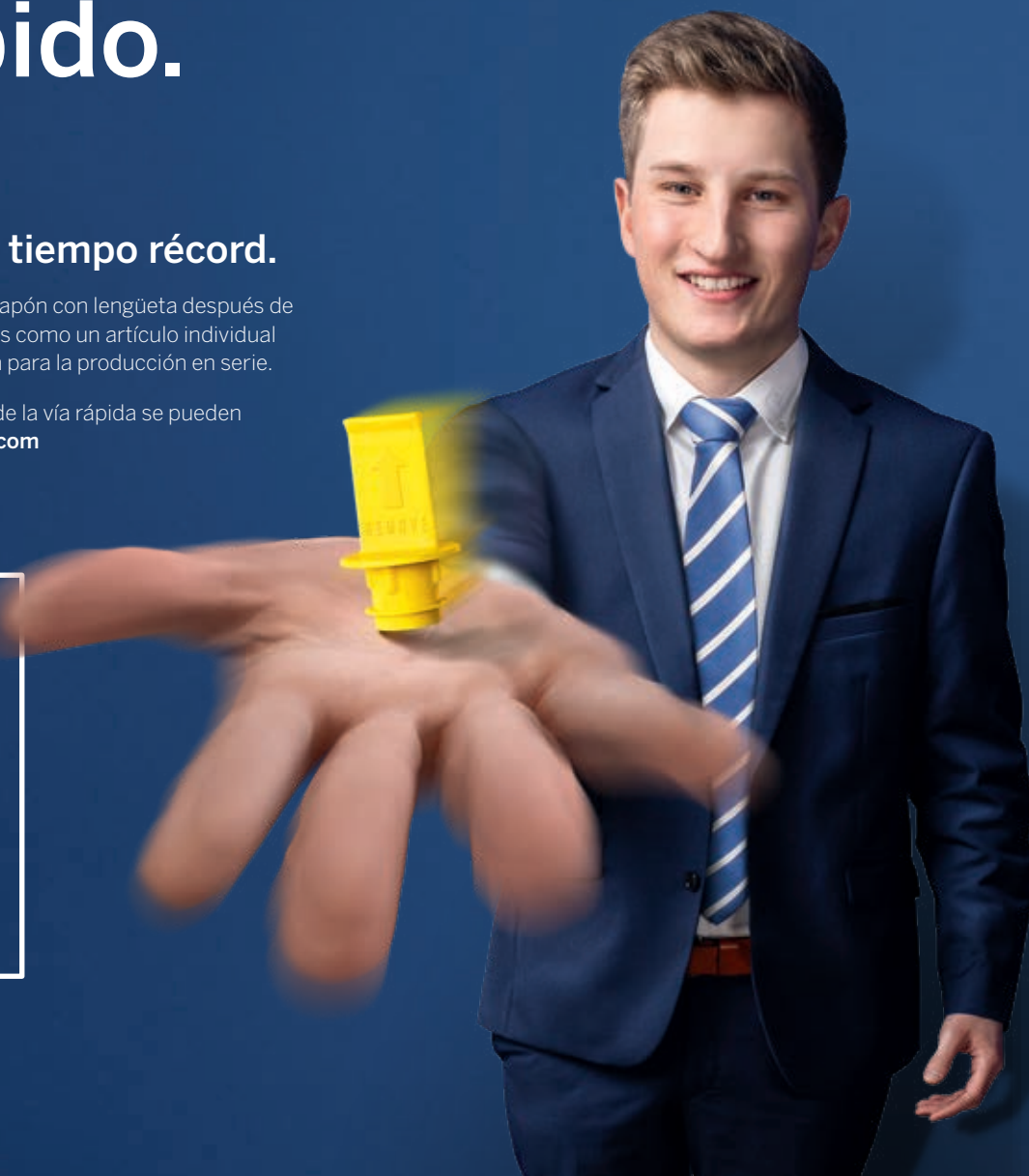
El equipo de KAPSTO® desarrolló este tapón con lengüeta después de un control de factibilidad en sólo un mes como un artículo individual para el cliente y lo llevó a la preparación para la producción en serie.

Más detalles sobre la implementación de la vía rápida se pueden encontrar aquí: www.kapsto-fastlane.com



1 Día hasta la oferta
Semana hasta el prototipo
Mes hasta la pieza en serie

Pruebe nuestro nuevo servicio
opcional ahora:
+34 93 754 09 20



Piezas especiales en 5 días.

En nuestro programa especial KAPSTO® le ofrecemos aprox. 2.000 variantes adicionales. Los recibirá después de 2 semanas como estándar. Si esto no es lo suficientemente rápido para usted, entonces simplemente pruebe nuestra opción de Producción Prioritaria. Después de comprobar la viabilidad de su solicitud, recibirá sus piezas especiales en tan sólo 5 días. En casos especiales después de sólo 1 día.

Todas las ventajas de KAPSTO® en
poeppelmann.com/kapsto



Entrega al día siguiente.

¿Usted ha elegido un elemento de protección de nuestro programa estándar KAPSTO® con más de 3.000 dimensiones? Con la Entrega al Día Siguiente puede realizar su pedido cómodamente hasta las 16:30 horas (viernes hasta las 14:00 horas) y recibirá su mercancía directamente el siguiente día laborable hasta las 12:00 horas como muy tarde. Este servicio se aplica a los envíos nacionales en Alemania.



Capacidad de entrega inmediata.

Gracias a todo nuestro equipo de producción, nuestro programa estándar está siempre disponible con más de 3.000 versiones para su envío desde nuestro almacén. Con Pöppelmann KAPSTO®, puede confiar en una óptima capacidad de suministro y un rápido envío de sus artículos.



Online download de datos CAD.

En www.poeppelmann.com tiene la posibilidad de descargarse los datos CAD de todos los elementos de protección, lo que le supondrá un gran ahorro de tiempo y una capacidad de reacción más rápida en la fase de diseño. Además, el rápido intercambio de datos en la combinación de CAD/CAM permite la integración sin problemas de los datos 3D disponibles del cliente.



Lo hacemos. Más fácil.

Muestras gratuitas para pruebas.

¿Necesita un elemento de protección de nuestro programa estándar? Solicite muestras para probar y seleccionar opciones, por supuesto sin compromiso y de forma gratuita. Estaremos encantados de asesorarle personalmente en la búsqueda de la solución óptima.

Solicitar ahora muestras:

Tel. +34 93 754 09 20

o en www.poeppelmann.com/kapsto



Asesoramiento in situ.

Todos los profesionales del servicio de ventas de Pöppelmann KAPSTO® son responsables de distintas zonas específicas y, de esta manera, están siempre disponibles para visitarle en sus instalaciones. Solo así puede garantizarse la organización rápida y flexible de las visitas. Gracias a sus varios años de experiencia, poseen unos conocimientos exhaustivos acerca de los productos y las aplicaciones, por lo que podrán asesorarle de manera óptima.

Todas las ventajas de KAPSTO® en
poeppelelmann.com/kapsto



Asesoramiento sobre aplicaciones.

Todo nuestro equipo de ventas puede contar con todos los recursos, contactos y más de 60 años de experiencia de toda la empresa. Estaremos encantados de asesorarle personalmente en su búsqueda de la solución óptima.



Intuitiva búsqueda online.

Para determinar el elemento de protección ideal de entre más de 3.000 versiones puede utilizar www.poeppelelmann.com. Si tiene alguna pregunta, nuestros empleados y empleadas del departamento de ventas estarán siempre a su disposición para asesorarle.

Cantidad de entrega libremente seleccionable.

Todo el equipo de logística tiene siempre en cuenta sus necesidades. Este principio se aplica a cada suministro porque nosotros no tenemos unidades de embalaje estándar. Puede seleccionar libremente la cantidad de suministro que necesite en cada pedido.



Lo hacemos. Cuidando más los recursos.

Elementos de protección de plástico reciclado que conservan los recursos.

Aspectos como la protección del medio ambiente y del clima son cada vez más importantes para las empresas. A nosotros también nos gustaría contribuir a la conservación de los recursos, a través del reciclaje. En el ámbito de la iniciativa PÖPPELMANN blue® utilizamos materiales reciclados para la fabricación de nuestros elementos de protección de plástico. Éstos se obtienen, por ejemplo, a partir de elementos de protección usados. Los primeros proyectos ya están en marcha: Nuestro cliente de muchos años, la empresa GRIMME Landmaschinenfabrik GmbH & Co. KG, recoge las tapas usadas para proteger las líneas hidráulicas de la contaminación y las devuelve a Pöppelmann KAPSTO®. Esto cierra el ciclo de la materia prima.



Ventajas de las cuales no solo Ud. se beneficia.

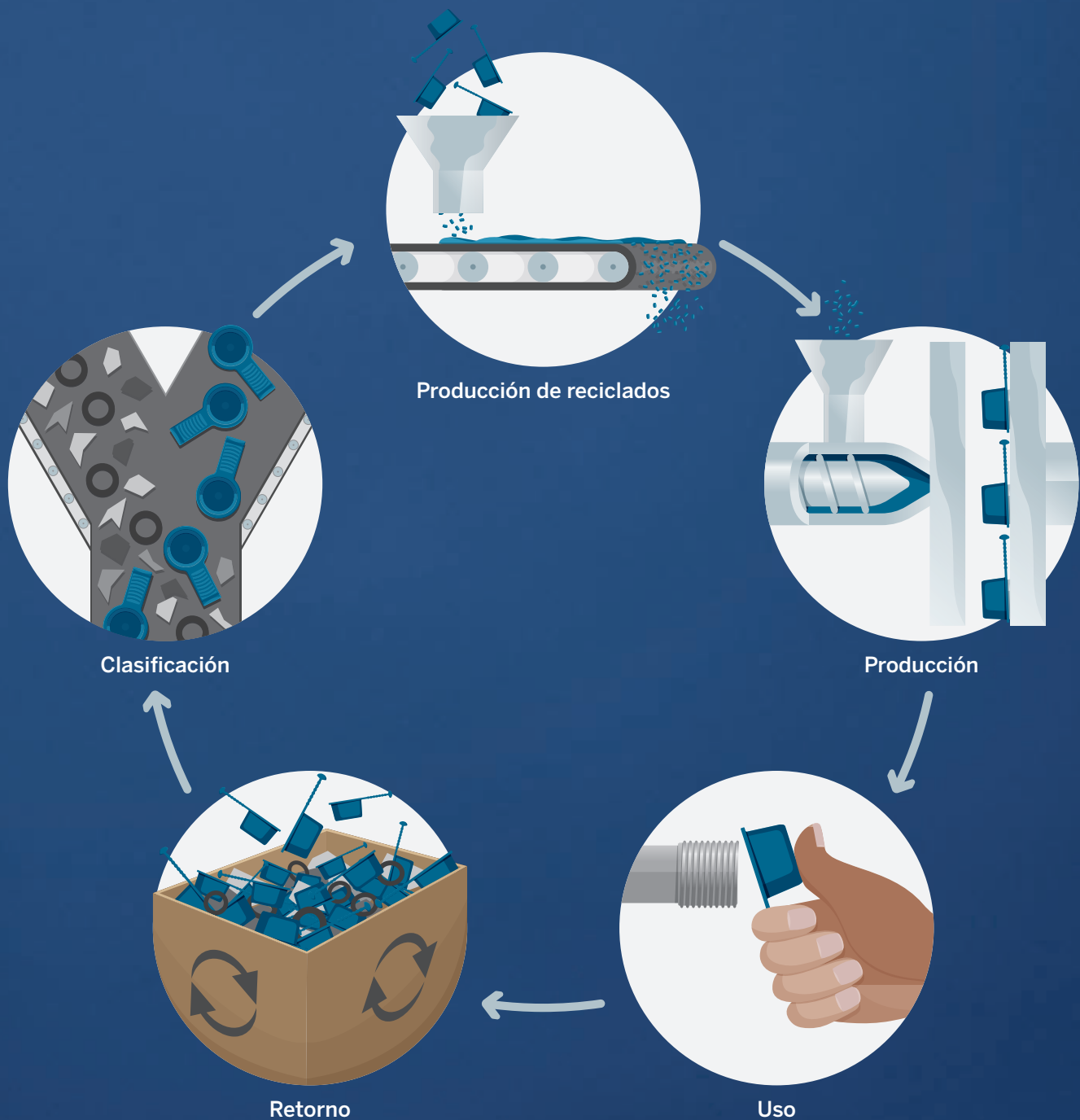
- ⊕ El ciclo de la materia prima está cerrado (Closed Loop).
- ⊕ El uso de plásticos reciclados conserva los recursos fósiles
- ⊕ La demanda de embalajes respetuosos con el medio ambiente y que ahorren recursos está creciendo rápidamente.
- ⊕ Uso de materiales reciclados durante más de 20 años.

Todas las ventajas de KAPSTO® en
poeppele.com/kapsto



Así cerramos ciclo de la materia prima.

El plástico es una materia prima valiosa. En el sector industrial se utilizan muchos artículos de plástico que sólo están destinados a un uso individual y a corto plazo. Pöppelmann KAPSTO® utiliza plásticos reciclados para producir nuevos elementos de protección KAPSTO®. De este modo, un artículo KAPSTO® puede volver a ser un elemento protector. Esto cierra el ciclo de la materia prima y ahorra recursos fósiles limitados.



La empresa familiar. Pöppelmann – Un socio fuerte.

Desde 1949 Pöppelmann se ha convertido en uno de los fabricantes líder en la industria de la transformación del plástico, con 5 centros de producción y 550 máquinas de inyección, de termoformado y extrusión. Más de 90 países valoran la calidad "Made by Pöppelmann". Más de 2.100 empleadas y empleados, altamente cualificados, representan el éxito.

Y en diferentes industrias: suministramos las macetas y sistemas de cultivo para la horticultura profesional y también colaboramos con muchas empresas de la construcción de máquinas y aparatos, de la automoción, eléctricos, solares, alimentación, química, farmacéutica, cosmética y medicina, así como la tecnología de la superficie y la industria de accesorios.

Pöppelmann en un vistazo:

- ⊕ 2.100 empleados en todo el mundo.
 - ⊕ 5 centros de producción.
 - ⊕ 550 máquinas transformadoras de plástico.
 - ⊕ 4 divisiones: KAPSTO®, K-TECH®, FAMAC® y TEKU®.
- ⊕ Centro tecnológico de herramientas propio.
 - ⊕ 183 Aprendices.
 - ⊕ Con clientes en más de 90 países.

Pöppelmann K-TECH®

Piezas técnicas de inyección de plástico de alta precisión

Desde el desarrollo hasta la serie: Pöppelmann K-TECH® fabrica, entre otros, para los sectores de energías renovables, la construcción de máquinas y aparatos, así como para la industria del automóvil y electrónica, piezas técnicas de inyección de plástico de alta precisión. Exigencias especiales a la calidad y desarrollos individuales no son la excepción sino la norma.



Pöppelmann FAMAC®

Piezas funcionales y los más modernos envases

Pöppelmann FAMAC® desarrolla y fabrica piezas técnicas funcionales y envases – también bajo condiciones de limpieza e higiene – para la industria alimentaria, farmacéutica y cosmética así como médica. Para ello implantamos y aplicamos una gestión de calidad según DIN EN ISO 9001:2008 y un sistema de gestión de Higiene HACCP certificado a través de un instituto independiente.



Pöppelmann TEKU®

Productos para la horticultura profesional

La división Pöppelmann TEKU® desarrolla y fabrica macetas para plantas y sistemas de cultivo profesional para la horticultura. La versatilidad del programa TEKU® con más de 600 productos en más de 2.000 versiones ofrece una solución óptima para cada cultivo. Desde las macetas y las bandejas hasta la impresión individual, en TEKU® se encuentra todo desde una mano.



Nuestra prioridad: Clientes satisfechos en todo el mundo.

Desde su fundación en 1949, Pöppelmann ha crecido constantemente. Desde 50 m² en la fundación, más de 9.145 m² en 1974, hasta el tamaño actual con clientes de más de 90 países. Nuestro secreto de éxito siempre ha sido el mismo a lo largo de los años: Los deseos y necesidades de nuestros clientes son el centro de nuestra atención. Descubra una empresa familiar de éxito.



Alemania, Fábrica 1: Pöppelmann GmbH & Co. KG, Kunststoffwerk-Werkzeugbau, Lohne



Alemania, Fábrica 2: Pöppelmann Kunststoff-Technik GmbH & Co. KG, Lohne



Alemania, Fábrica 3 (FAMAC®): Pöppelmann GmbH & Co. KG, Lohne



Francia: Plastiques Pöppelmann France S.A.S., Rixheim



USA: Pöppelmann Plastics USA LLC, Claremont, NC



- Planta de producción
- Centro de desarrollo
- Centro de distribución

1 Alemania ●●●

Pöppelmann GmbH & Co. KG
Kunststoffwerk-Werkzeugbau
Bakumer Straße 73
49393 Lohne
Tel. +49 4442 982-9100
Fax +49 4442 982-9150
kapsto@poeppelemann.com

Pöppelmann Kunststoff-Technik
GmbH & Co. KG
Hermann-Staudinger-Straße 1
49393 Lohne
Tel. +49 4442 982-620
Fax +49 4442 982-668
k-tech@poeppelemann.com

Pöppelmann GmbH & Co. KG
Kunststoffwerk-Werkzeugbau
Pöppelmannstraße 5
49393 Lohne
Tel. +49 4442 982-3900
Fax +49 4442 982-417
famac@poeppelemann.com

2 Francia ●●●

Plastiques Pöppelmann France S.A.S.
3 rue Robert Schuman
B.P. 87
68172 Rixheim Cedex
Tel. +33 3 89 63 33 10
Fax +33 3 89 54 05 97
ppf@poeppelemann.com

3 USA ●●●

Pöppelmann Plastics USA LLC
2180 Heart Drive · P.O. Box 459
Claremont, NC 28610
Tel. +1 828-466-9500
Llame gratis al +1 866-886-1556
Fax +1 828-466-9529
ppusa@poeppelemann.com

4 República Checa ●

Pöppelmann Plasty s.r.o.
Kaštanová 639/143
617 00 Brno, Česká republika
Tel. +420 543 250-219
Fax +420 543 250-266
ppcz@poeppelemann.com

5 España ●

Pöppelmann Ibérica S.R.L.U.
Plaça Vicenç Casanovas, 11 - 15
08340 Vilassar de Mar (Barcelona)
Tel. +34 93 754 09 20
Fax +34 93 754 09 21
ppi@poeppelemann.com

6 Escandinavia ●

Pöppelmann Plastik Skandinavien ApS
Magnoliavej 10.1. tv.
5250 Odense SV, Danmark
Tel. +45 63 10 21 00
Fax +45 63 10 21 01
ppskan@poeppelemann.com

7 Italia ●

Vincenzo Maciocia
Tel. +39 335 180 42 39
VincenzoMaciocia@poeppelemann.com

8 Polonia ●

Mariusz Cichoń
Mobil +48 883 36 86 88
Fax +48 126 59 15 01
MariuszCichon@poeppelemann.com

9 Rumania ●

Cristian Miclea
Mobil +40 724 31 84 38
CristianMiclea@poeppelemann.com

10 China ●

Pöppelmann Plastics Kunshan Co., Ltd.
ppcn@poeppelemann.com



www.poeppeimann.com