

Iñiguez  
mecanizados

## | MISIÓN

Aportar valor a la cadena de suministros de nuestros clientes a través de la innovación, la calidad y la capacidad de respuesta.

## | VISIÓN

Ser un proveedor estratégico de nuestros clientes.



## | VALORES

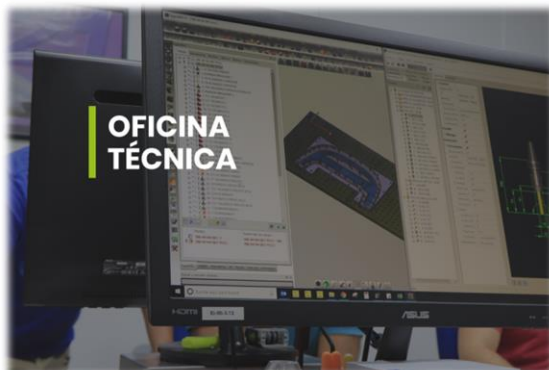
Compromiso  
Adaptación  
Profesionalidad  
Disponibilidad  
Diligencia

# Iñiguez

mecanizados



Planta de mecanizado  
Superficie: 1000 metros cuadrados.



OFICINA  
TÉCNICA



FABRICACIÓN



CALIDAD

## Capacidad tecnológica

Para **Mecanizados Iñiguez** es de vital importancia disponer de unos recursos de última generación tanto a nivel de gestión como de producción.

Disponemos de un sistema de gestión ERP que nos permite planificar, controlar y trazar desde las compras hasta cualquiera de las operaciones realizadas en nuestras instalaciones o por nuestra cadena de suministro.

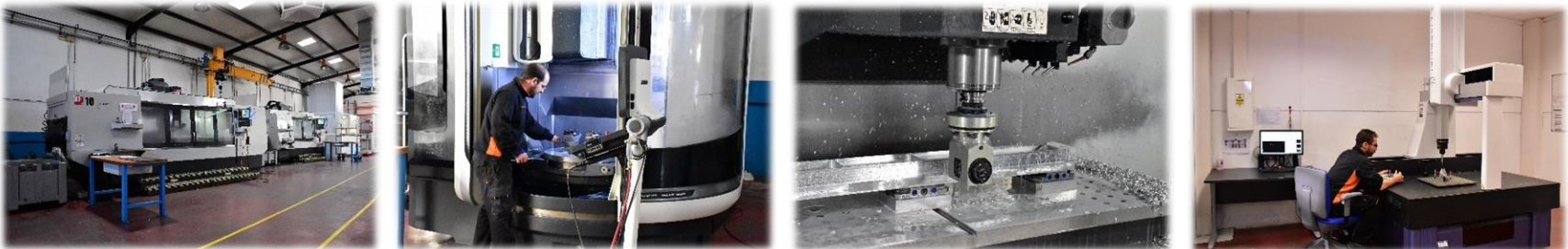
Nuestra estrategia apuesta por mantener nuestras tecnologías actualizadas para ser competitivos y ofrecer una calidad excelente en nuestros servicios.

Nuestros medios productivos :

- 1 Licencia del software CAD CATIA V5
- 2 Licencias del software CAD-CAM Hypermill
- 2 Centros de mecanizado de 5 ejes con capacidad 750 x 650 x 560 mm
- 1 Centro de mecanizado de 3 ejes con capacidad 3048 x 813 x 762 mm
- 1 Centro de mecanizado de 3 ejes con capacidad 1626 x 816 x 762 mm
- 1 Centro de mecanizado de 5 ejes específico para aceros y titanios con capacidad 630 x 560 x 510 mm
- 1 Torno CNC con eje Y con capacidad 305 x 500 mm

Nuestros medios de control:

- 1 Máquina de medir por coordenadas CNC con capacidad 700 x 1000 x 600 mm



## Certificaciones de calidad y medioambientales



European Quality Assurance  
European Quality Assurance Spain

Certifica que el Sistema de Gestión de la Calidad adoptado por la organización

**MECANIZADOS ÍÑIGUEZ, S.L.**

Carretera Concentración, 19  
41330 Los Rosales - Toconina (Sevilla)

Es conforme con los requisitos de la Norma

**UNE - EN - ISO 9001:2008**

El Sistema de Gestión de la Calidad se aplica a los ámbitos siguientes

Mecanizado de piezas de aluminio y acero para el sector aeronáutico.

**CERTIFICADO DE CONFORMIDAD**

Número 5966

Fecha de 1ª emisión: 28 / 06 / 2005  
Fecha de renovación: 28 / 06 / 2017  
Fecha de expiración: 14 / 09 / 2018

Firmado:   
Director

European Quality Assurance Spain, S.L. (ERA España) - Centro de la Zarzuela, 16, Bloque 3, 1ª Planta - 28023 Madrid  
Queda sujeto al "Procedimiento de Certificación y Condiciones Generales" establecido por ERA.




Doc. Certificaen 3001 Rev 7 Jun 10



European Quality Assurance  
European Quality Assurance Spain

Certification Body accredited under the European Scheme for ENAC with accreditation number 02 - 02004, following assessment by the authority of the accreditation. Issued under agreement No. 019/01/019 in connection with the System of Certification of the Environmental Management System, certified by the System of Certification of the Quality adopted by the organization.

Certification Body acreditado en el Sistema Europeo de Aseguramiento por ENAC con acreditación número 02 - 02004, habiendo sido evaluado la autoridad de acreditación. Emitido de acuerdo al convenio No. 019/01/019 en conexión con el Sistema de Certificación del Sistema de Gestión de la Calidad adoptado por la organización.

**MECANIZADOS ÍÑIGUEZ, S.L.**

Central Office: Carretera Concentración, 19  
41330 Los Rosales - Toconina (Sevilla)

Estructura de certificación: Certificación Integrada  
SINGLE SITE

Es conforme a los requisitos de la Norma. Meets the requirements of the Standard

**EN 9100:2009**

El Sistema de Gestión de la Calidad Aeroespacial se aplica a los ámbitos siguientes  
The Aerospace Quality Management System has been applied to the following scopes

Mecanizado de piezas de aluminio y acero para el sector aeronáutico.  
Mechanizing of pieces of aluminum and steel for aerospace industry.

**CERTIFICADO DE CONFORMIDAD**

Este certificado tiene validez mientras se encuentre en vigor el certificado ISO 9001, con número 5966  
This certificate is valid while the certificate ISO 9001, number 5966, is in force  
This certificate has been first issued by ERA on 28/06/2005.

Número (number) 5966

Fecha de emisión (Certificate Issue Date): 28 / 06 / 2017  
Fecha de expiración (Certification Expiry Date): 14 / 09 / 2018

Firmado:   
Director

European Quality Assurance Spain, S.L. (ERA España) - Centro de la Zarzuela, 16, Bloque 3, 1ª Planta - 28023 Madrid  
Este certificado tiene validez mientras la Organización se encuentre aprobada por TEDAE  
This certificate is valid while the Organization is approved by TEDAE  
and it is included in the CADIS data base.






European Quality Assurance  
European Quality Assurance Spain

Certifica que el Sistema de Gestión Ambiental adoptado por la organización

**MECANIZADOS ÍÑIGUEZ, S.L.**

Carretera Concentración, s/n  
41330 Los Rosales - Toconina (Sevilla)

Es conforme con los requisitos de la Norma

**UNE - EN - ISO 14001:2015**

El Sistema de Gestión Ambiental se aplica a los ámbitos siguientes

Mecanizado de piezas para el sector aeronáutico e industria en general.

**CERTIFICADO DE CONFORMIDAD**

Número 5966

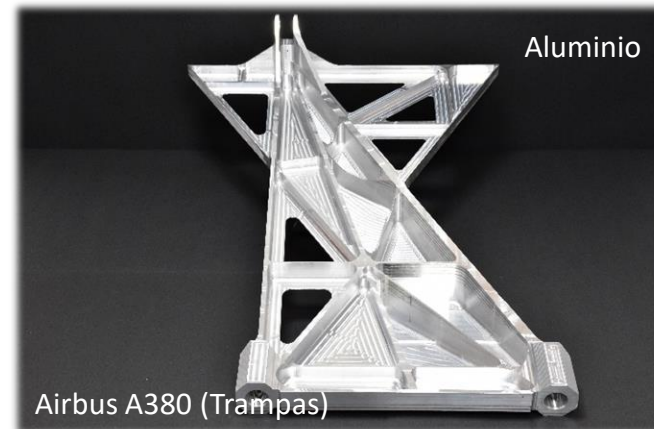
Fecha de emisión: 21 / 02 / 2019  
Fecha de expiración: 20 / 02 / 2022

Firmado:   
Director

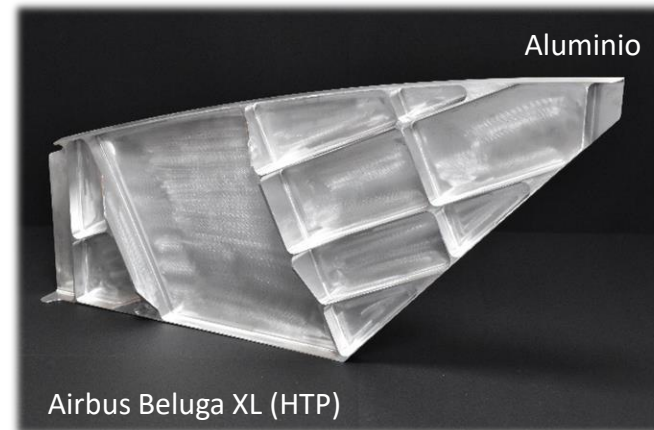
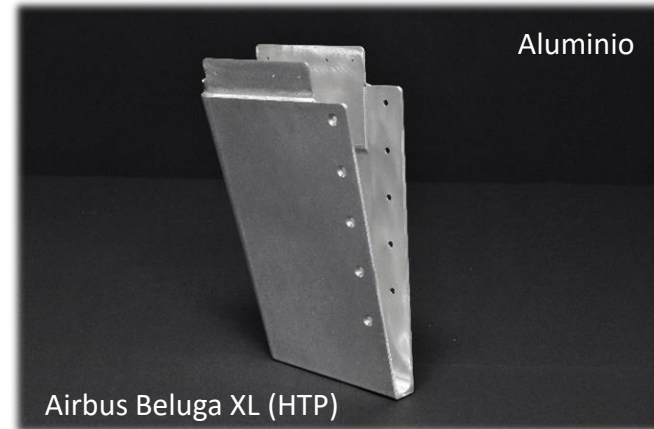
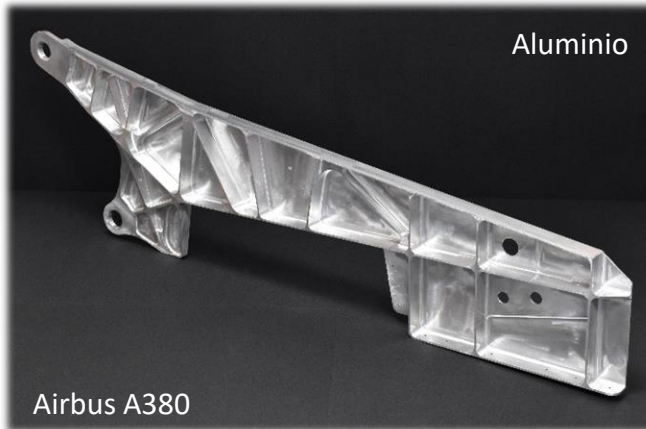
European Quality Assurance Spain, S.L. (ERA España) - Centro de la Zarzuela, 16, Bloque 3, 1ª Planta - 28023 Madrid  
Este certificado tiene validez mientras la Organización se encuentre aprobada por TEDAE  
This certificate is valid while the Organization is approved by TEDAE  
and it is included in the CADIS data base.



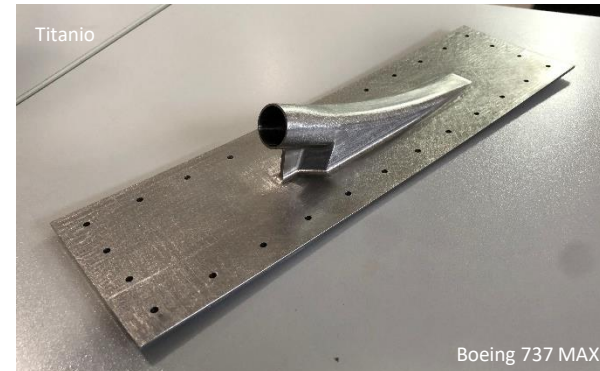
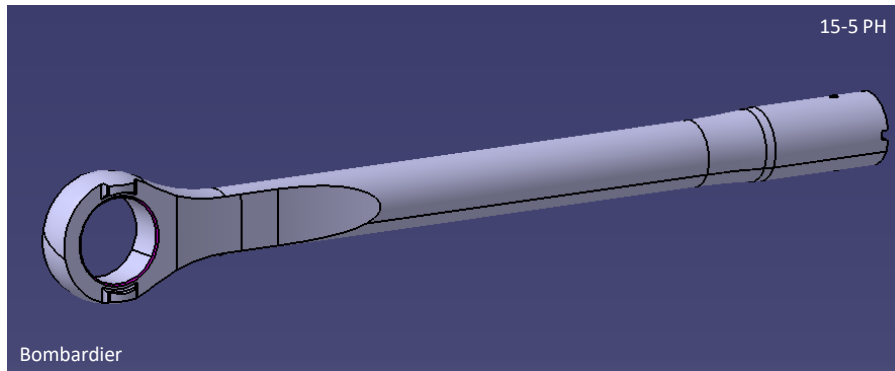
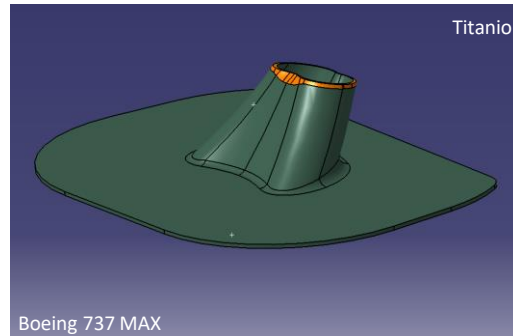
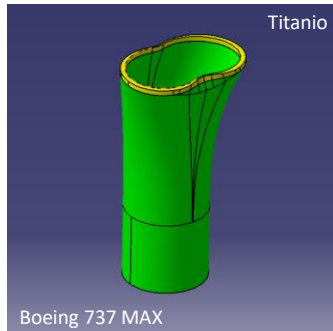

## Algunos de nuestros trabajos



## Algunos de nuestros trabajos

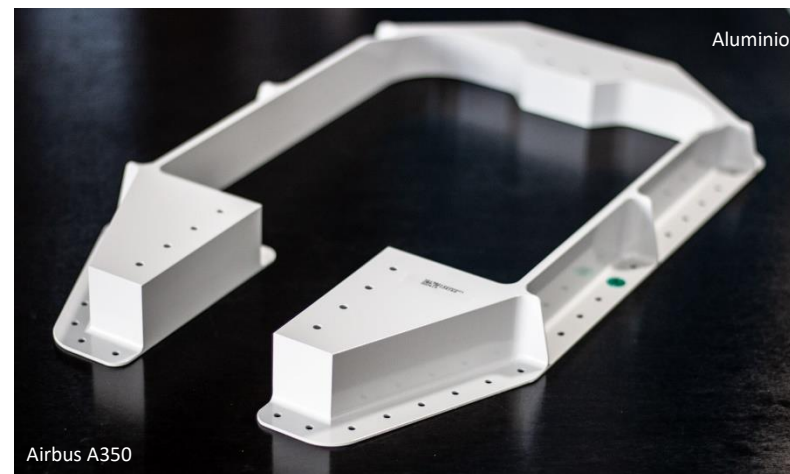
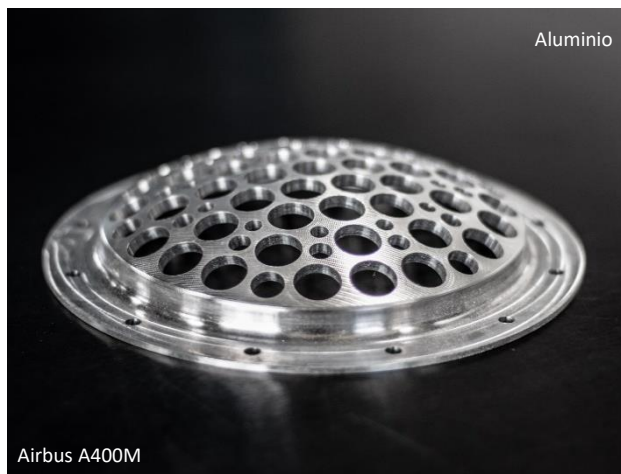
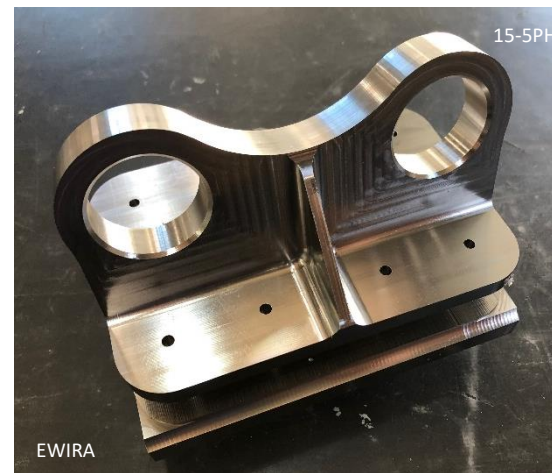
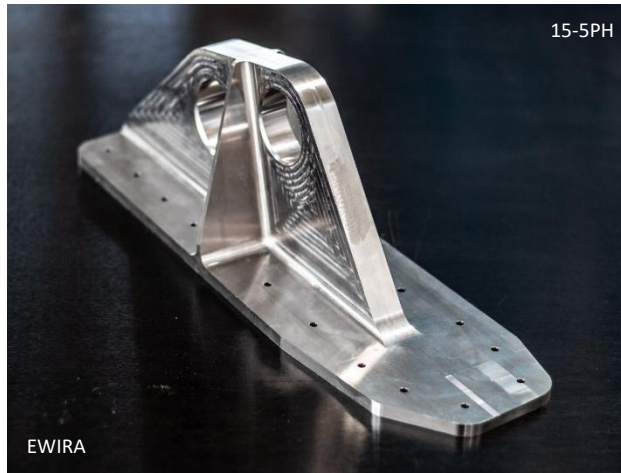


## Algunos de nuestros trabajos





## Algunos de nuestros trabajos



## Contacto



### Dónde estamos:

Carretera de la Concentración s/n, Tocina-Los Rosales,  
CP:41330 - Sevilla

Si lo desea, concerte una cita y visite nuestras instalaciones.



### Teléfono & Email

955 64 52 36

[meciniguez@meciniguez.es](mailto:meciniguez@meciniguez.es)

Contacte con nosotros, y estaremos encantados de atenderle.

