



**Mixtron** es una empresa joven nacida de la experiencia adquirida en más de 50 años por sus fundadores, en el desarrollo de mecánica de precisión, transmisión de potencia y componentes de hidráulica

**Mixtron** no solo ofrece soluciones técnicas y tecnológicas de vanguardia para todo tipo de industria, sino también un servicio de diseño de sistemas y de atención al cliente únicos, todo ello gracias a su capacidad para interpretar las necesidades de los clientes y las tendencias del mercado.

Gracias a una organización comercial capilar, **Mixtron** ha desarrollado una amplia gama de productos específicos para el procesamiento mecánico, la fertirrigación, el tratamiento de aguas, los criaderos, el lavado de vehículos, la industria alimentaria y la industria química y farmacéutica.



**MIXTRON srl**  
Via Curiel 7 - 42025 Cavriago - RE - Italy - Tel. +39 0522 944330  
email: [info@mixtron.it](mailto:info@mixtron.it) - web: [www.mixtron.it](http://www.mixtron.it)



## BOMBA DOSIFICADORA VOLUMÉTRICA PROPORCIONAL

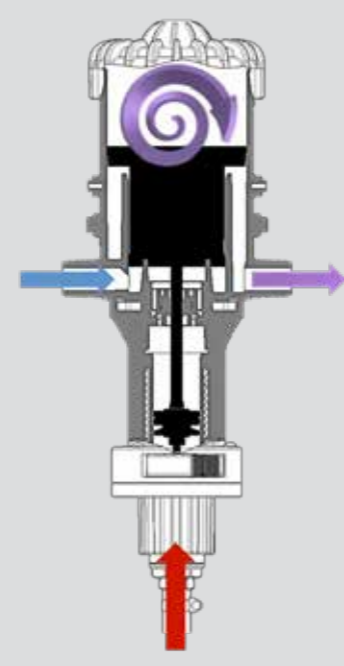
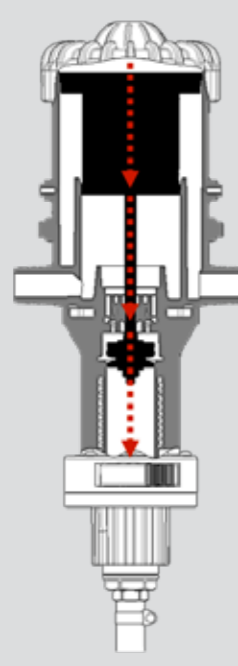
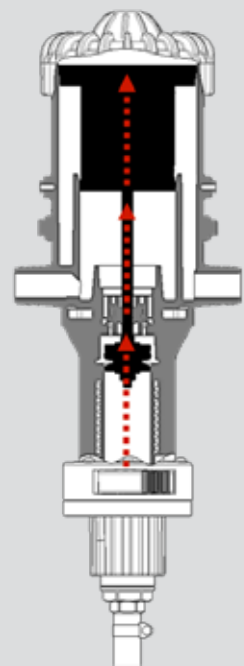


## ¿QUÉ ES?

La unidad de dosificación **Mixtron** es un sistema hidráulico de dosificación y mezcla instalado directamente en la línea de suministro de agua que permite a los usuarios crear una mezcla homogénea que es siempre proporcional al volumen de agua, independientemente de las variaciones de caudal o presión.

## ¿CÓMO FUNCIONA?

- 1 El flujo de agua activa el dosificador Mixtron
- 2 El aditivo combina con agua en el porcentaje deseado creando un compuesto homogéneo
- 3 La mezcla se empuja hacia la salida por la presión del agua



## ESPECIFICACIONES

- ◆ Rápido y fácil de instalar
- ◆ Sin motor, alimentado por agua
- ◆ Mantenimiento reducido
- ◆ Robusto y duradero (componentes metálicos y muelles de INOX AISI 316)
- ◆ Termómetros de temperatura de funcionamiento
- ◆ Porcentaje de dosificación fácilmente ajustable
- ◆ Puertas de limpieza
- ◆ Viscosidad máxima del aditivo 400 cSts a 25 °C [77 ° F]

## USO EN EL TRATAMIENTO DE AGUAS

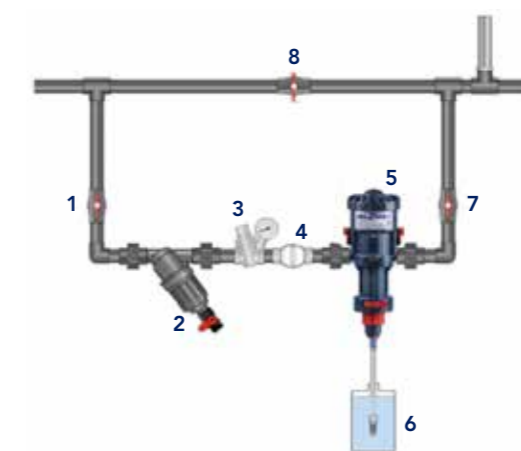
Ya sea que se trate del tratamiento de agua potable, la desinfección del agua, la ósmosis o las plantas desalinizadoras, la precisión y consistencia de la mezcla de aditivos es una parte crucial del tratamiento y el resultado final. Estas son las prioridades que nos han guiado para crear un producto que va mucho más allá de los estándares técnicos y de calidad de los dosificadores volumétricos proporcionales del mercado. Nuestra serie MXW, gracias a la simplicidad de instalación y a su reducido tamaño, utilizando la presión y el caudal del agua como únicas fuerzas motrices, es la elección óptima para aquellos que deben asegurar un porcentaje preciso de dosificación de los aditivos y un funcionamiento constante en el tiempo.

Los dosificadores Mixtron se utilizan en el manejo de:

- ◆ Compuestos clorados
- ◆ Desinfectantes
- ◆ Estabilizadores de pH
- ◆ Minerales
- ◆ Ozono



## INSTALACIÓN RECOMENDADA EN EL TRATAMIENTO DE AGUAS



- 1 Grifo: línea de alimentación
- 2 Filtro de agua (60-130 mesh)
- 3 Regulador de presión
- 4 Válvula de retención
- 5 Dosificador Mixtron
- 6 Depósito de aditivos
- 7 Grifo - Línea de salida
- 8 Válvula by-pass

## GAMA DE PRODUCTOS

MODELO	FLUJO DE GAMA
<b>MX.075</b>	0,005 - 0,75 m3/h 5 - 750 l/h
MODELO	FLUJO DE GAMA
<b>MX.150</b>	0,01 - 1,50 m3/h 10 - 1500 l/h
MODELO	FLUJO DE GAMA
<b>MX.250</b>	0,01 - 2,50 m3/h 10 - 2500 l/h
MODELO	FLUJO DE GAMA
<b>MX.300</b>	0,01 - 3,00 m3/h 10 - 3000 l/h



## RATIO

0,03 - 0,3 %	0,2 - 2%	0,5 - 4%	1 - 5%	1 - 10%
1:3000 - 1:350	1:500 - 1:50	1:200 - 1:25	1:100 - 1:20	1:100 - 1:10