



Mixtron es una empresa joven nacida de la experiencia adquirida en más de 50 años por sus fundadores, en el desarrollo de mecánica de precisión, transmisión de potencia y componentes de hidráulica

Mixtron no solo ofrece soluciones técnicas y tecnológicas de vanguardia para todo tipo de industria, sino también un servicio de diseño de sistemas y de atención al cliente únicos, todo ello gracias a su capacidad para interpretar las necesidades de los clientes y las tendencias del mercado.

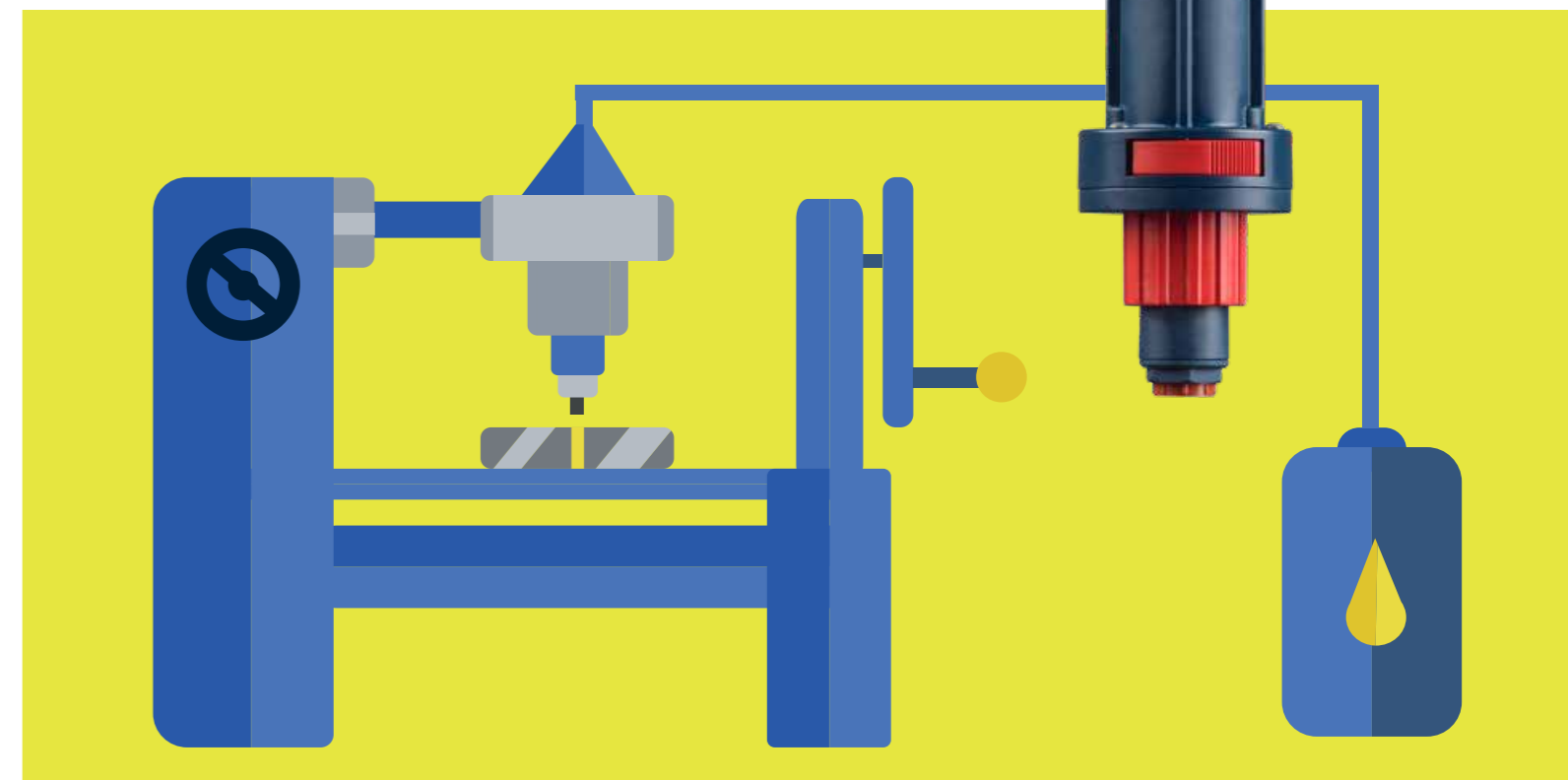
Gracias a una organización comercial capilar, **Mixtron** ha desarrollado una amplia gama de productos específicos para el procesamiento mecánico, la fertirrigación, el tratamiento de aguas, los criaderos, el lavado de vehículos, la industria alimentaria y la industria química y farmacéutica.



MIXTRON srl
Via Curiel 7 - 42025 Caviago - RE - Italy - Tel. +39 0522 944330
email: info@mixtron.it - web: www.mixtron.it



BOMBA DOSIFICADORA VOLUMÉTRICA PROPORCIONAL

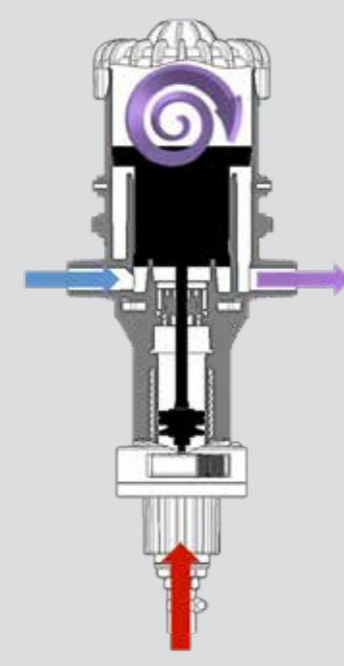
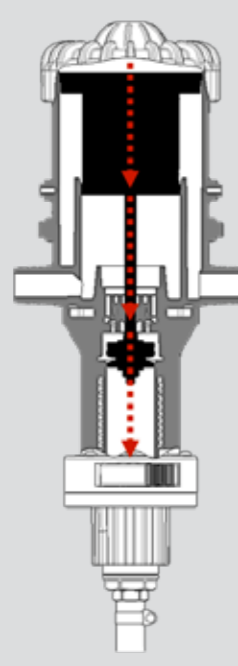
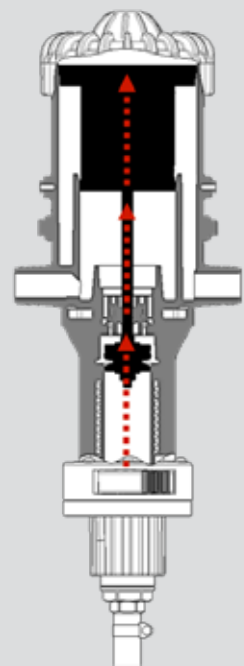


¿QUÉ ES?

La unidad de dosificación **Mixtron** es un sistema hidráulico de dosificación y mezcla instalado directamente en la línea de suministro de agua que permite a los usuarios crear una mezcla homogénea que es siempre proporcional al volumen de agua, independientemente de las variaciones de caudal o presión.

¿CÓMO FUNCIONA?

- 1 El flujo de agua activa el dosificador Mixtron
- 2 El aditivo combina con agua en el porcentaje deseado creando un compuesto homogéneo
- 3 La mezcla se empuja hacia la salida por la presión del agua



ESPECIFICACIONES

- ◆ Rápido y fácil de instalar
- ◆ Sin motor, alimentado por agua
- ◆ Mantenimiento reducido
- ◆ Robusto y duradero (componentes metálicos y muelles de INOX AISI 316)
- ◆ Termómetros de temperatura de funcionamiento
- ◆ Porcentaje de dosificación fácilmente ajustable
- ◆ Puertas de limpieza
- ◆ Viscosidad máxima del aditivo 400 cSts a 25 °C [77 ° F]

USO EN METAL WORKING

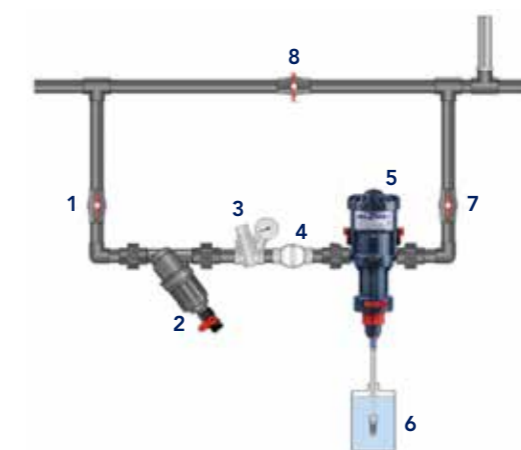
La máxima calidad en todos los procesos de metal working, como la vida útil y el desgaste correcto de las herramientas, comienza con la lubricación calibrada y el enfriamiento en todas las fases. La utilización de nuestro dosificador conectado a la red de agua, para el suministro del agua necesaria para la preparación de la solución lubricante-refrigerante y al depósito (o a la línea de suministro de aceite lubricante) es el único método capaz de garantizar un suministro perfecto y constante de la mezcla correctamente dosificada en el porcentaje requerido para obtener la máxima calidad. Cualquier otro método utilizado para la preparación del líquido lubricante-refrigerante no puede garantizar el mismo rendimiento.

Los dosificadores Mixtron se utilizan en el manejo de:

- ◆ Aceite emulsionable
- ◆ Lubricantes para lavadoras industriales



INSTALACIÓN RECOMENDADA EN OPERACIONES DE MECANIZADO



- 1 Grifo: línea de alimentación
- 2 Filtro de agua (60-130 mesh)
- 3 Regulador de presión
- 4 Válvula de retención
- 5 Dosificador Mixtron
- 6 Depósito de producto concentrado
- 7 Grifo - Línea de salida
- 8 Válvula by-pass

GAMA DE PRODUCTOS

MODELO	FLUJO DE GAMA
MX.075	0,005 - 0,75 m3/h 5 - 750 l/h
MODELO	FLUJO DE GAMA
MX.150	0,01 - 1,50 m3/h 10 - 1500 l/h
MODELO	FLUJO DE GAMA
MX.250	0,01 - 2,50 m3/h 10 - 2500 l/h
MODELO	FLUJO DE GAMA
MX.300	0,01 - 3,00 m3/h 10 - 3000 l/h



RATIO

0,03 - 0,3 %	0,2 - 2%	0,5 - 4%	1 - 5%	1 - 10%
1:3000 - 1:350	1:500 - 1:50	1:200 - 1:25	1:100 - 1:20	1:100 - 1:10