

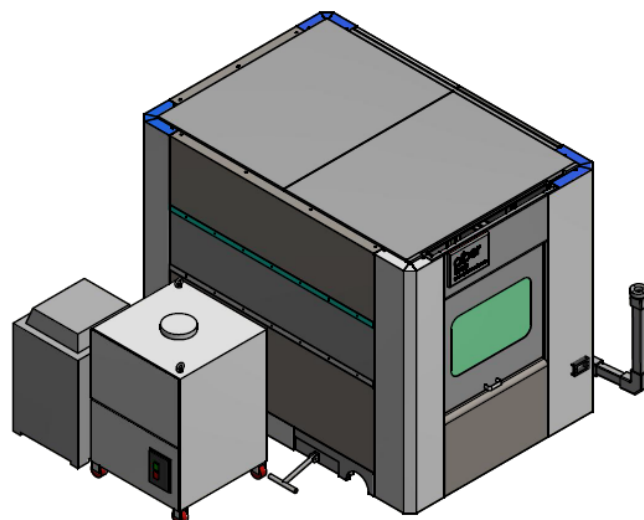
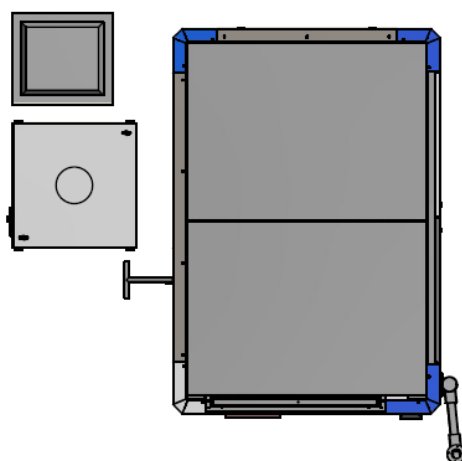
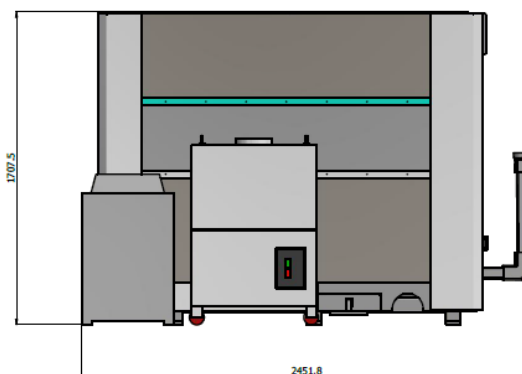
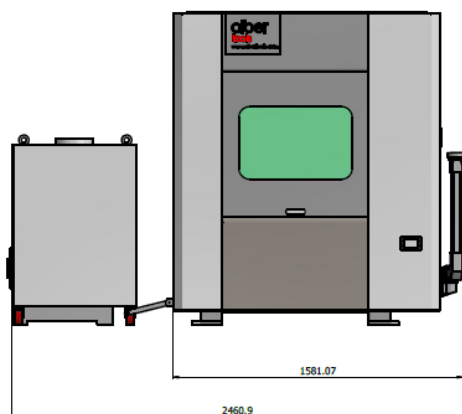
## MÁQUINA DE CORTE LASER DE FIBRA ÓPTICA DE 2000W

### Características de la máquina

- Capacidad de corte 550x1050mm
- Precisión de corte de 0,05mm
- Servomotor y accionamiento Schneider
- Cabezal láser Raytools
- Sistema de control Cypcut
- Con cubierta de máquina de alta calidad
- Conexión USB,CABLE y WIFI
- Filtro de extracción integrado en la cubierta
- Juego de boquillas para cortar 0,5-1-2-3-4-5-6-6-10
- Soporte técnico para el funcionamiento de la máquina
- Certificado CE
- Materiales que corta: Acero al carbono , Acero inoxidable , Aluminio , Latón , Cobre
- Bajo mantenimiento



## MÁQUINA ADAPTABLE SEGÚN NECESIDADES



La máquina mostrada previamente es un ejemplo de ejecución especial para un cliente.

Se puede personalizar según las necesidades. Para cortar PLACAS o TUBOS.

Tanto en área de corte, potencia, con o sin cubierta.

## COMPONENTES PRINCIPALES

			
Bancada soldada y estabilizada de alta resistencia	Viga puente de aluminio	Cabezal láser de enfoque automático	Cubierta cerrada
			
Raíles guía	VASTUN Cremallera	SCHNEIDER Motor	SHIMPO Reductor
			
SMC Pieza neumática	Rodamientos NSK	SCHNEIDER componentes electricos	OMRON Final de carrera
			
Pantalla táctil LCD	Sistema de control CYPCUT	Plataforma de intercambio rápido	Vidrio protector del láser DO4+