

FILTRACIÓN Y REGULACIÓN

Elementos para el tratamiento
de aire y fluidos

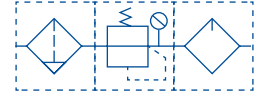
ÍNDICE **FILTRACIÓN Y REGULACIÓN**

UNIDAD DE TRATAMIENTO DE AIRE COMPRIMIDO SERIE EA	588-593
FILTRO SUBMICRÓNICO 0,3µm Y 0,01µm SERIE EAFD/EAFM	594
VÁLVULA DE CORTE MANUAL 3/2 SERIE EAS	595
ACCESORIOS SERIE EA	596-597
REGULADOR DE PRECISIÓN SERIE EPR	598
REGULADOR DE PRESIÓN PROPORCIONAL ELÉCTRICO SERIE ETV	599-600
UNIDAD DE TRATAMIENTO DE AIRE COMPRIMIDO SERIE E	601
UNIDAD DE TRATAMIENTO DE AIRE COMPRIMIDO SERIE EC FILTRO/REGULADOR + LUBRICADOR	602-603
UNIDAD DE TRATAMIENTO DE AIRE COMPRIMIDO SERIE EW FILTRO/REGULADOR	604
UNIDAD DE TRATAMIENTO DE AIRE COMPRIMIDO SERIE EF FILTRO	605
UNIDAD DE TRATAMIENTO DE AIRE COMPRIMIDO SERIE EL LUBRICADOR	606
UNIDAD DE TRATAMIENTO DE AIRE COMPRIMIDO SERIE ER REGULADOR	607
VÁLVULA DE CORTE MANUAL PARA UNIDAD DE MANTENIMIENTO SERIE EVSH	608
VÁLVULA DE ARRANQUE PROGRESIVO Y ESCAPE SERIE EV Y EVSP	609-610
UNIDAD DE TRATAMIENTO DE AIRE COMPRIMIDO SELECCIÓN RÁPIDA	610-611
ACCESORIOS DE MONTAJE PARA SERIE E	612-613
ACCESORIOS GRUPOS DE FILTRAJE	613
UNIDAD DE TRATAMIENTO DE AIRE HASTA 12 BAR SERIE FE	614-617
UNIDAD DE TRATAMIENTO DE AIRE HASTA 12 BAR SERIE FEL - LUBRICADOR	618
UNIDAD DE TRATAMIENTO DE AIRE MICRO SERIE FEO	619
UNIDAD DE TRATAMIENTO DE AIRE HASTA 35 BAR SERIE EH	620
FILTROS - REGULADORES - LUBRICADORES GRAN CAUDAL	621
UNIDAD DE MANTENIMIENTO DE AIRE COMPRIMIDO EN INOX 316	622-624
REGULADOR DE PRESIÓN MEDIA INOX 316 (AIRE/GAS TÉCNICO/LÍQUIDO)	626
PRESOSTATO DIGITAL Y ANALÓGICO CON DISPLAY PS42	627-629
PRESOSTATO DIGITAL Y ANALÓGICO IO-LINK CON DISPLAY NISE/NZSE	630-633
PRESOSTATO DE MEMBRANA REGULABLE	634
PRESOSTATO DE MEMBRANA CONMUTADO	634
MANÓMETROS SECOS	635-636
MANÓMETROS CON/SIN GLICERINA	637-638
FILTRO PARA HERRAMIENTA	639
LUBRICADOR PARA HERRAMIENTA	639



**EN FORMATO PDF,
PONEMOS A SU DISPOSICIÓN
TODA LA INFORMACIÓN TÉCNICA
Y DATOS ESPECÍFICOS
DE NUESTRAS REFERENCIAS.**

Pídalo a través de comercial@accesfluid.com



Configurable

NEW!

CARACTERÍSTICAS:

- . Respuesta más rápida y precisa.
- . Cuerpo: Aluminio.
- . Junta estándar: NBR.
- . Capacidad de Filtraje: 40 µm.
- . Filtraje opcional: 5 µm.
- . Vaso: policarbonato y protección de aluminio.
- . Aceite recomendado: ADVP22.
- . Temperatura de Trabajo: -5..60°C.
- . Presión de Trabajo: 1..10bar.
- . Presión de entrada máxima: 15bar.
- . Roscas: BSP cilíndricas.



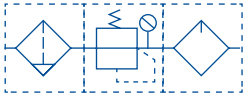
EA

CÓMO PEDIR SU REFERENCIA:

Indicar Serie, letra Cuerpo, número Tamaño, núm. Combinado, letra Purga, letra Manómetro, núm. Unidades, letra Filtraje (*opción sin letra, no indicar nada).

Serie	Cuerpo	Tamaño	Combinado	Purga	Manómetro	Unidades	Filtraje
EA	C: Filtro + Regulador + Lubricador W: Filtro + Regulador F: Filtro R: Regulador L: Lubricador	2000: 01 1/8" 02 1/4" 3000: 02 1/4" 03 3/8" 04 1/2" 4000: 03 3/8" 04 1/2" 06 3/4"	00: Tres piezas 10: Dos piezas (Filtro + Regulador)	Manual* D: Auto	F: Integrado Y: Externo	4: MPa/Psi 5: Bar/Psi	40 µm* 5M: 5 µm

Modelo	Especificaciones							Accesorios Soporte (Dos)
	Filtro	Montaje Regulador	Lubricador	Conexión (G)	Caudal	Rosca del manómetro	Peso (Kg)	
EAC2000-01	EAF2000	EAR2000	EAL2000	1/8	1000 l/min	M6	0,55	EAC20T-P01
EAC2000-02				1/4				
EAC3000-02				1/4	1900 l/min	M6	1,24	EAC30T-P01
EAC3000-03	EAF3000	EAR3000	EAL3000	3/8				
EAC3000-04				1/2				
EAC4000-03				3/8	3850 l/min	M6	2,28	EAC40T-P01
EAC4000-04	EAF4000	EAR4000	EAL4000	1/2				
EAC4000-06				3/4				

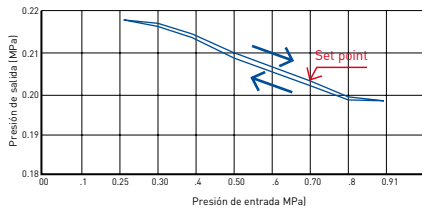


UNIDAD DE MANTENIMIENTO SERIE EA

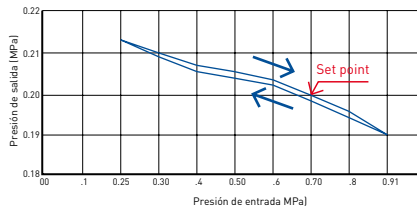


Características de presión:

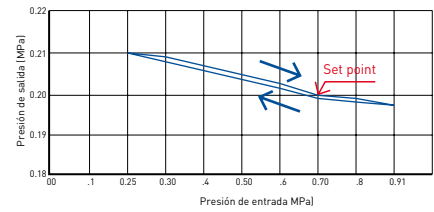
EAC2000



EAC3000

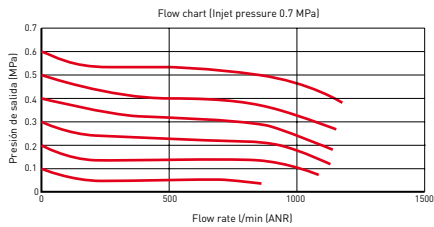


EAC4000

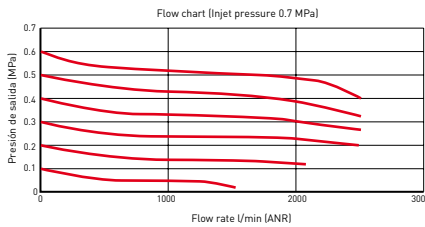


Datos de caudal:

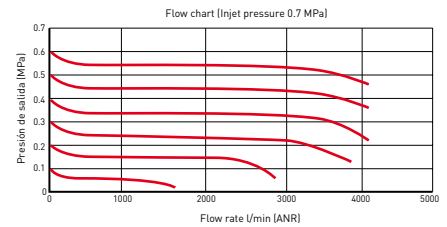
EAC2000



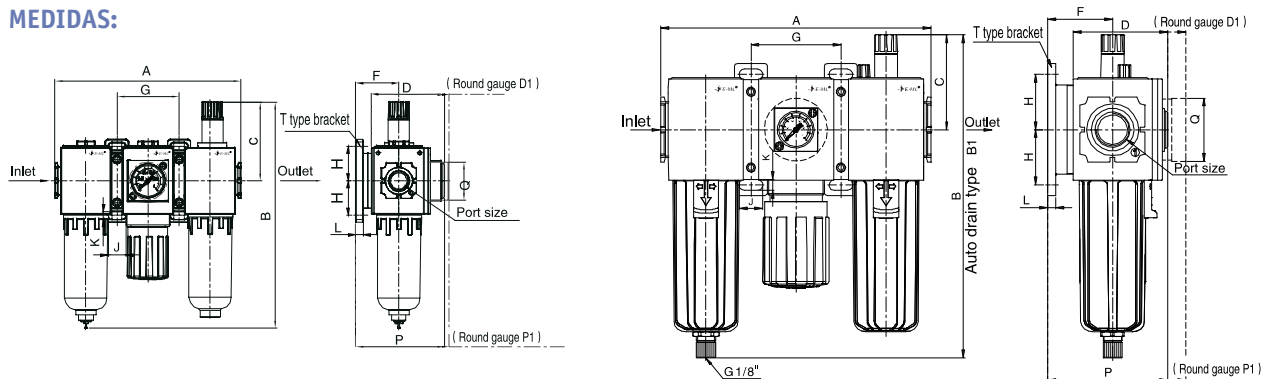
EAC3000



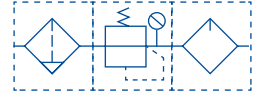
EAC4000



MEDIDAS:



MODELO	Port	A	B	B1	C	D	D1	F	G	H	J	K	L	P	P1	Q
EAC2000	1/4"	129	157,5	-	54,9	50,6	54	30	43	24	12,5	5,5	5	61,6	65	26,5
EAC3000	3/8"	171	204,5	201,5	60	61,6	73,3	41	57	35	15	7	5	75,8	87,5	40
EAC4000	1/2"	240	227,8	222,1	63	81,8	93,5	50	80	40	18	9	7	95	106,7	40



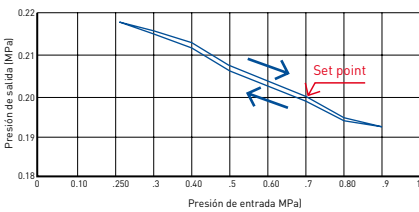
VENTAJA:
Respuesta y regulación más precisa.



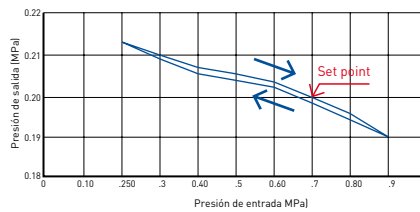
EAC - FILTRO REGULADOR + LUBRICADOR en dos piezas

Modelo	Montaje		Especificaciones				Accesorios Unión
	Filtro + Regulador	Lubricador	Conexión (G)	Caudal	Rosca del manómetro	Peso (Kg)	
EAC2010-01	EAW2000	EAL2000	1/8	1000 l/min	M6	0,38	EAC20T-P01
EAC2010-02			1/4				
EAC3010-02			1/4				
EAC3010-03			3/8				
EAC3010-04	EAW3000	EAL3000	1/2	1900 l/min	M6	0,58	EAC30T-P01
EAC4010-03			3/8				
EAC4010-04			1/2				
EAC4010-06	EAW4000	EAL4000	3/4	3850 l/min	M6	1,62	EAC40T-P01

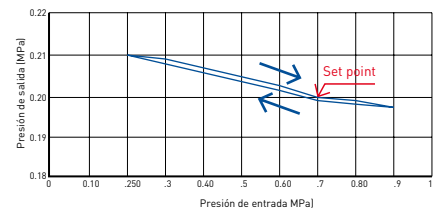
Características de presión: EAC2010



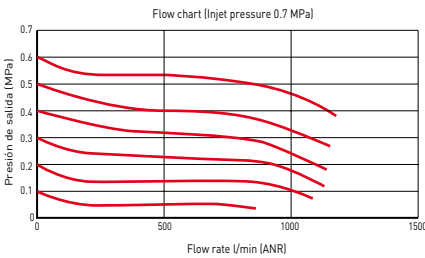
EAC3010



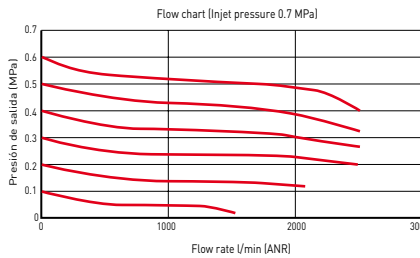
EAC4010



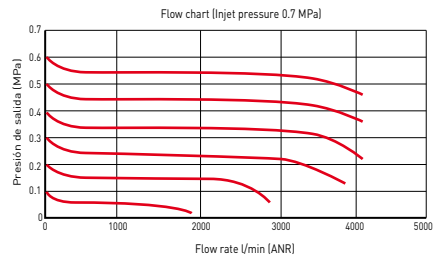
Datos de caudal: EAC2010



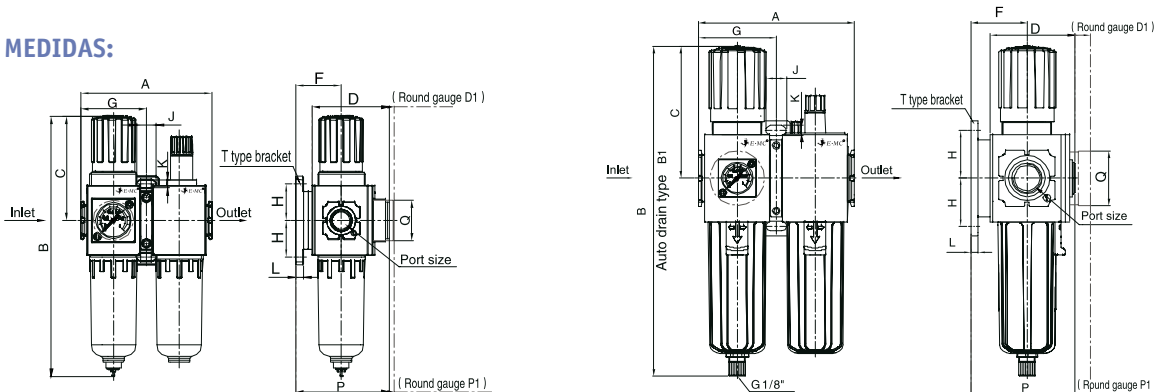
EAC3010



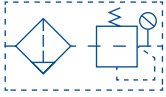
EAC4010



MEDIDAS:



MODELO	Port	A	B	B1	C	D	D1	F	G	H	J	K	L	P	P1	Q
EAC2010	1/4"	86	171,2	-	68,6	50,6	54	30	43	24	12,5	5,5	5	61,6	65	26,5
EAC3010	3/8"	114	239,6	236,6	96,6	61,6	73,3	41	57	35	15	7	5	75,8	87,5	40
EAC4010	1/2"	160	270,2	264,5	105,4	81,8	93,5	50	80	40	17,5	8,5	7	95	106,7	40



UNIDAD DE MANTENIMIENTO SERIE EA



VENTAJA:
Respuesta y regulación más precisa.



EAW

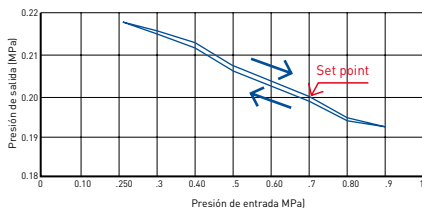
EAW - FILTRO REGULADOR

CÓMO PEDIR SU REFERENCIA:

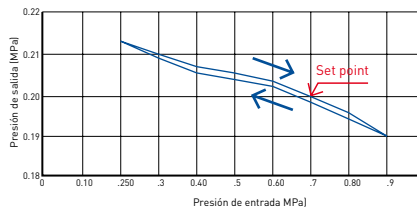
Indicar Serie, letra Cuerpo, número Tamaño, letra Purga, letra Manómetro, letra Filtraje (*opción sin letra, no indicar nada).

Serie	Cuerpo	Tamaño	Purga	Manómetro	Filtraje
EA	W: Filtro + Regulador	2000: 01 1/8" (1000 l/min.) 02 1/4"	Manual* C: Semi-Auto D: Auto	F: Integrado Y: Externo	40 μm* 5M: 5 μm
		3000: 02 1/4" (1850 l/min.) 03 3/8" 04 1/2"			
		4000: 03 3/8" (3850 l/min.) 04 1/2" 06 3/4"			

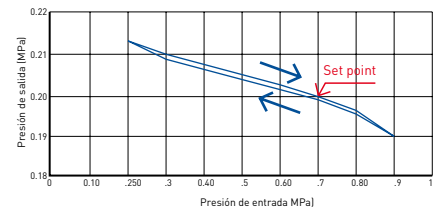
Características de presión: EAW2000



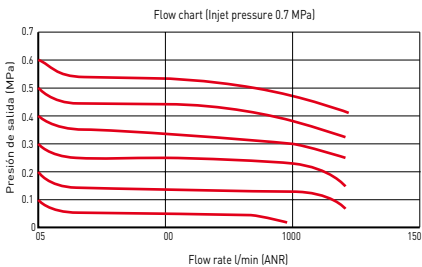
EAW3000



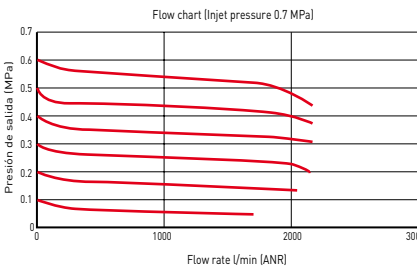
EAW4000



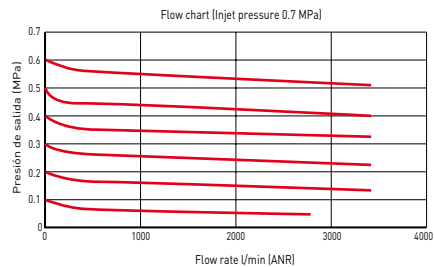
Datos de caudal: EAW2000



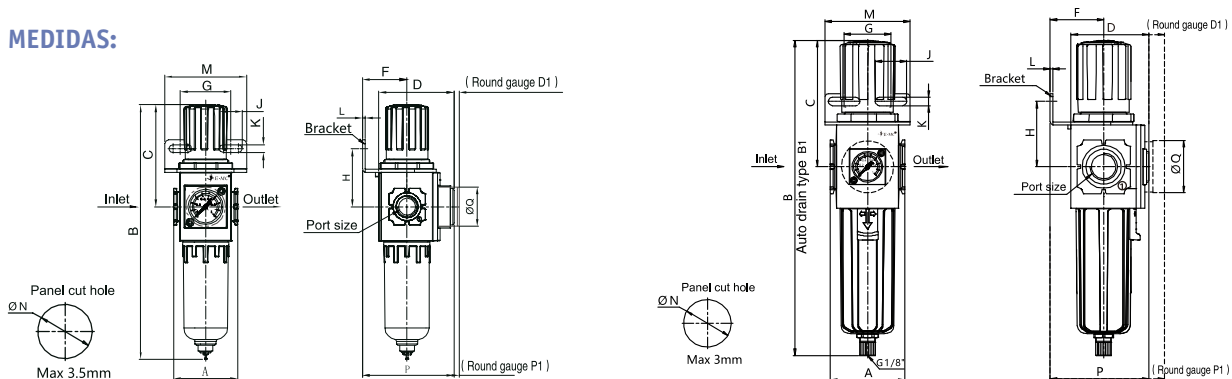
EAW3000



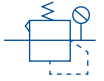
EAW4000



MEDIDAS:



MODELO	Port	A	B	B1	C	D	D1	F	G	H	J	K	L	M	N	P	P1	Q
EAW2000	1/4"	43	171,2	—	68,6	50,6	54	30	34	39	15,5	5,5	2	55	31,5	61,6	65	26,5
EAW3000	3/8"	57	239,6	236,6	96,6	61,6	73,3	41	36	50	24	6,5	2	65	36,5	75,8	87,5	40
EAW4000	1/2"	80	270,2	264,5	105,4	81,8	93,5	50	38	53	28	8,5	2,5	72	52,5	95	106,7	40



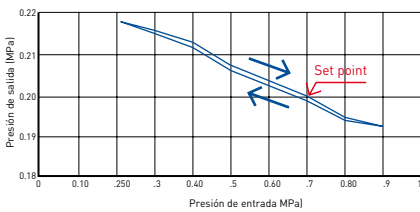
EAR - REGULADOR

Modelo	Especificaciones				Accesorios Soporte
	Conexión (G)	Caudal	Rosca del manómetro	Peso (Kg)	
EAR2000-01	1/8	900 l/min	M6	0,16	EAC220-P01
EAR2000-02	1/4				
EAR3000-02	1/4	2400 l/min	M6	0,38	
EAR3000-03	3/8				
EAR3000-04	1/2				
EAR4000-03	3/8	3680 l/min	M6	0,68	
EAR4000-04	1/2				
EAR4000-06	3/4				

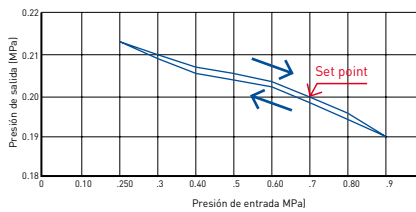


EAR

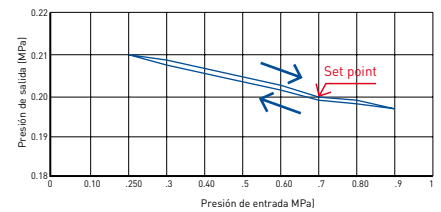
Características de presión: EAR2000



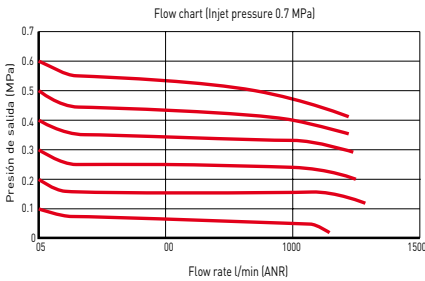
EAR3000



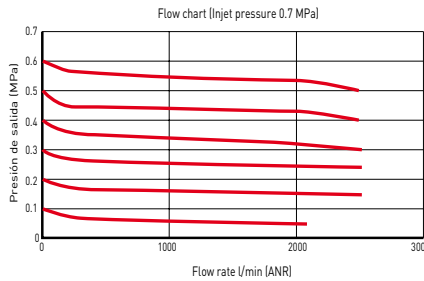
EAR4000



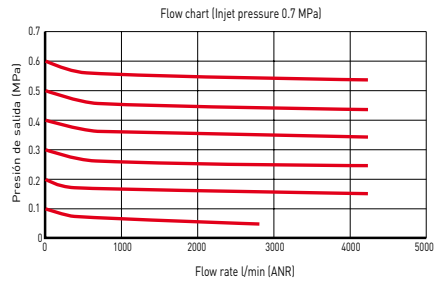
Datos de caudal: EAR2000



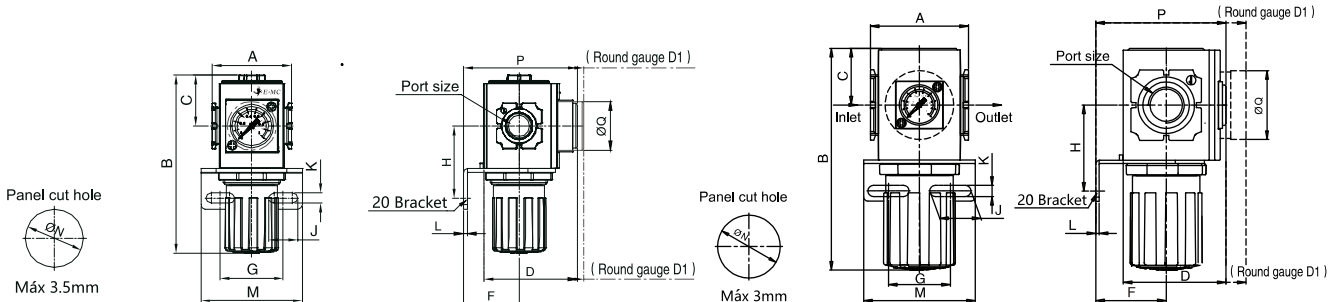
EAR3000



EAR4000



MEDIDAS:



MODELO	Port	A	B	C	D	D1	F	G	H	J	K	L	M	N	P	P1	Q
EAR2000	1/4"	43	96,3	27,5	50,6	54	30	34	39	15,5	5,5	2	55	31,5	61,6	65	26,5
EAR3000	3/8"	57	129,1	33	61,6	73,3	41	36	50	24	6,5	2	65	36,5	75,8	87,5	40
EAR4000	1/2"	80	141,6	36	81,8	93,5	50	38	53	28	8,5	2,5	72	52,5	95	106,7	40



EAF - FILTRO MICRÓNICO 40µm Y 5µm

CÓMO PEDIR SU REFERENCIA:

Indicar Serie, letra Cuerpo, número Tamaño, letra Purga, letra Filtraje (*opción sin letra, no indicar nada).

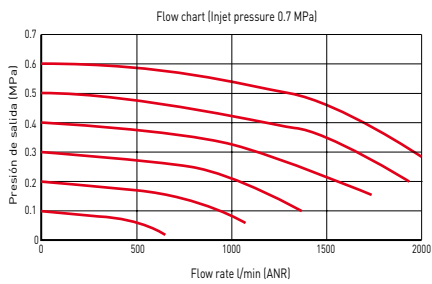
Serie	Cuerpo	Tamaño	Purga	Filtraje
EA	F: Filtro	2000: 01 1/8"	Manual* C: Semi-Auto D: Auto	40 µm* 5M: 5 µm
		02 1/4"		
		3000: 02 1/4"		
		03 3/8"		
		04 1/2"		
		4000: 03 3/8"		
04 1/2"				
		06 3/4"		



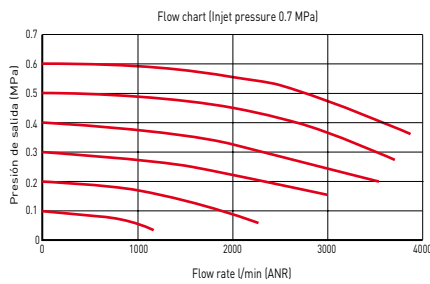
EAF

Datos de caudal:

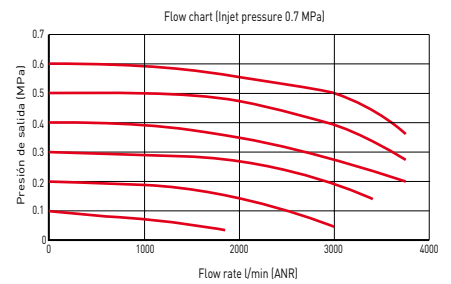
EAF2000



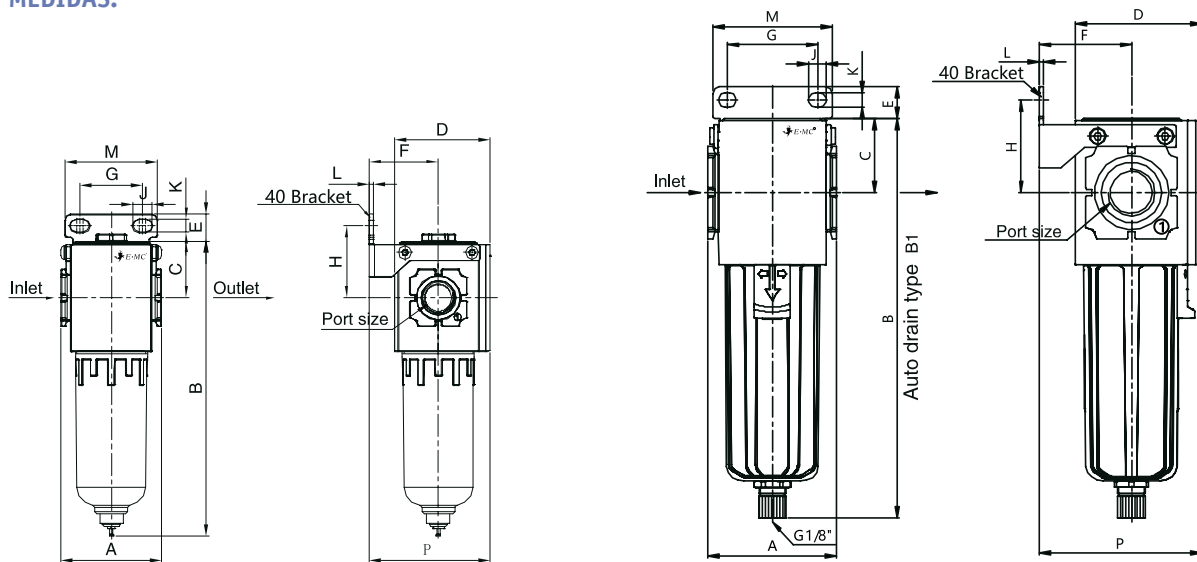
EAF3000



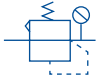
EAF4000



MEDIDAS:



MODELO	Port	A	B	B1	C	D	E	F	G	H	J	K	L	M	P
EAF2000	1/4"	43	127,1	-	24,5	41	11,5	30	27	31	8,4	5,4	2	40	52
EAF3000	3/8"	57	176,5	173,5	33	58,2	14	41	40	41	8	6,5	2	53	72,4
EAF4000	1/2"	80	200,8	195,1	36	78,9	17	50	54	44	12	8,5	2,5	73	92,1



CÓMO PEDIR SU REFERENCIA:

Indicar Serie, letra Cuerpo, número Tamaño, letra Purga, letra Filtraje (*opción sin letra, no indicar nada).

Serie
EA

Cuerpo
F: Filtro

Filtración
M: Separador neblina y filtración de hasta 0,3 micras
D: Separador neblina y filtración de hasta 0,01 micras

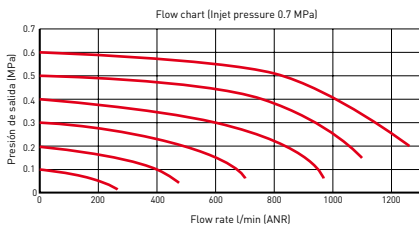
Tamaño
2000: 01 1/8"
02 1/4"
3000: 02 1/4"
03 3/8"
04 1/2"
4000: 03 3/8"
04 1/2"
06 3/4"

Purga
Manual*
D: Auto

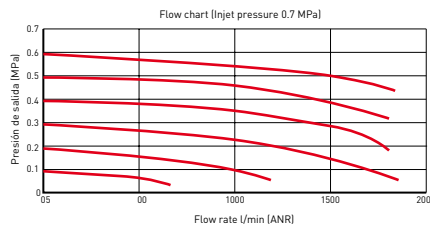


EAFM/EAFD

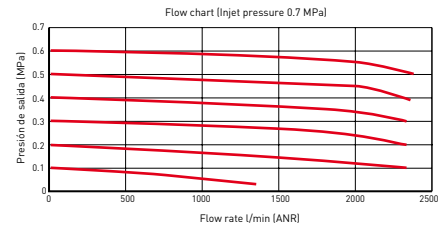
Características de caudal: EAFD2000



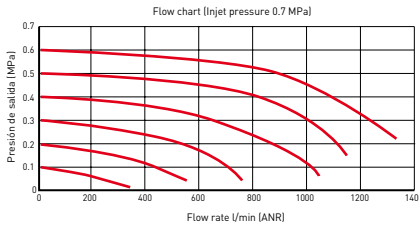
EAFD3000



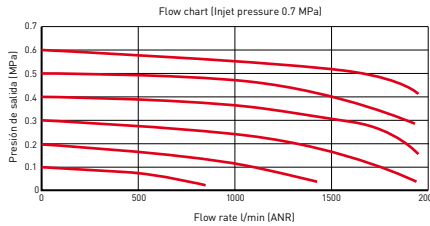
EAFD4000



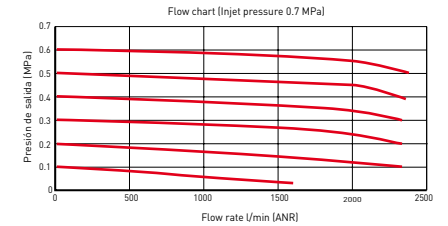
Datos de caudal: EAFM2000



EAFM3000

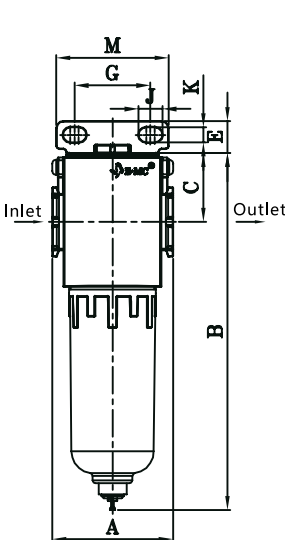


EAFM4000

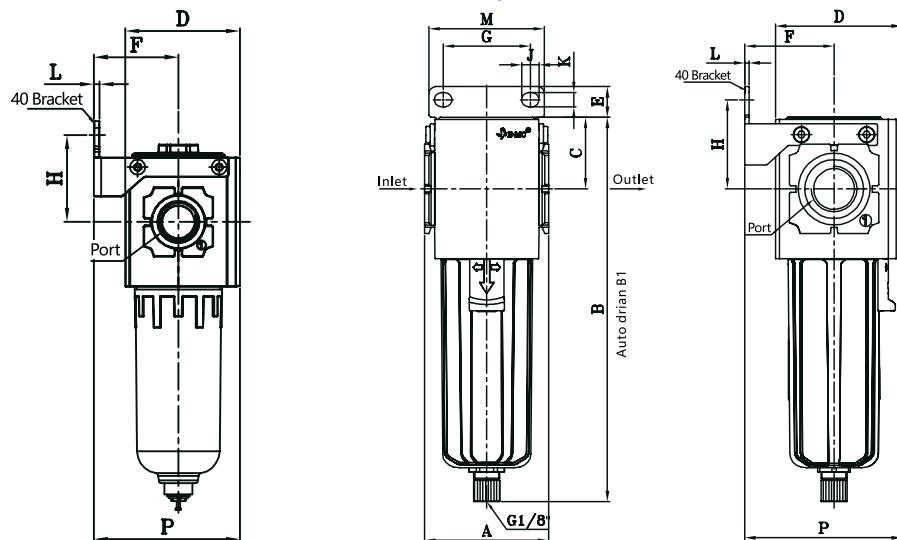


MEDIDAS:

EAFM/EAFD2000



EAFM4000/EAFD3000



MODELO	Port	A	B	B1	C	D	E	F	G	H	J	K	L	M	P
EAFM/D2000	1/4"	43	127,1	-	24,5	41	11,5	30	27	31	8,4	5,4	2	40	52
EAFM/D3000	3/8"	57	176,5	173,5	33	58,2	14	41	40	41	8	6,5	2	53	72,4
EAFM/D4000	1/2"	80	200,8	195,1	36	78,9	17	50	54	44	12	8,5	2,5	73	92,1



VÁLVULA DE CORTE MANUAL 3/2 SERIE EAS

CARACTERÍSTICAS:

- . Cuerpo: Aluminio.
- . Junta estándar: NBR.
- . Temperatura de Trabajo: -5..60°C.
- . Presión de entrada máxima: 15bar.
- . Presión de Trabajo: 1..10bar.
- . Roscas: BSP cilíndricas.
- . Rosca del silenciador: 3/8".
- . Válvula de seguridad candable.



CÓMO PEDIR SU REFERENCIA:

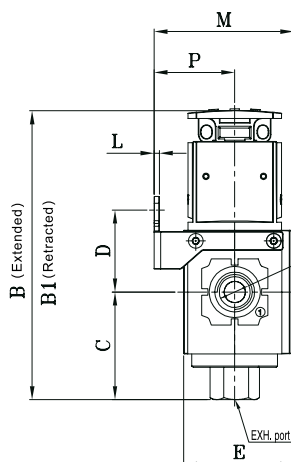
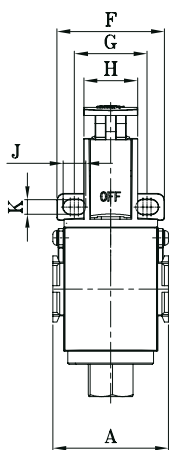
Indicar Serie, número Tamaño, número Rosca.

Serie	Tamaño	Rosca	
EAS	2000	(2000)	
		01: 1/8"	
		02: 1/4"	
		(3000)	02: 1/4"
			03: 3/8"
			04: 1/2"
	3000	(4000)	03: 3/8"
			04: 1/2"
			06: 3/4"

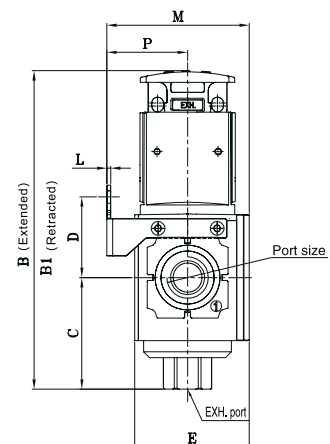
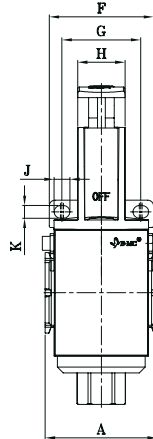


MEDIDAS:

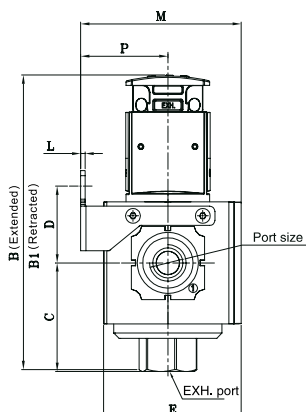
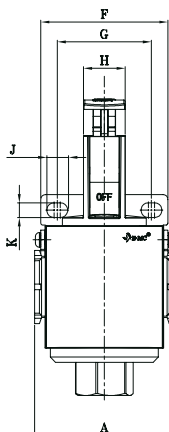
EAS2000



EAS3000



EAS4000



MODELO	Puerto	A	B	B1	C	D	E	F	G	H	J	K	L	M	P
EAS2000	1/8" - 1/4"	43	107,5	99,5	40	30,5	41	40	27	20	8,4	5,4	2	52	30
EAS3000	1/4" - 1/2"	56,8	161,7	146,7	56,7	41	58,2	53	40	24	8	6,5	2	72,4	41
EAS4000	3/8" - 3/4"	80	169,7	154,7	62,2	44	78,9	73	54	24	12	8,5	2,5	92,1	50

CARACTERÍSTICAS:

- . Posibilidad de montaje entre elementos y al final de ellos.
- . Necesario para la unión, accesorio tipo-T.
- . Todos los puertos roscados.

CÓMO PEDIR SU REFERENCIA:

Indicar Serie, número Tamaño, número Rosca.

Serie	Tamaño	Rosca
EA	2: 2004 3: 3004 4: 4004	02: 1/4" 03: 3/8" 04: 1/2"



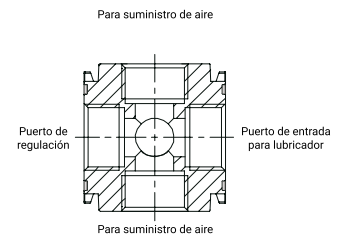
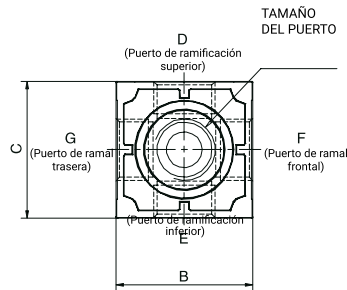
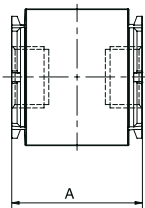
DISTRIBUIDOR



EA

MEDIDAS:

MODELO	Puerto	A	B	C
EA200	1/4"	34	34	34
EA300	3/8"	44	46	46
EA400	1/2"	56	58	58



ACCESORIOS DE MONTAJE

Modelo	Código	Tipo de soporte	Especificaciones de productos aplicables	
Espaciador tipo T con soporte	EAC20T-P01		EAC2000	EAC2010
	EAC30T-P01		EAC3000	EAC3010
	EAC40T-P01		EAC4000	EAC4010
Soporte tipo 20	EAC220-P01		EAW2000	EAR2000
	EAC320-P01		EAW3000	EAR3000
	EAC420-P01		EAW4000	EAR4000
Soporte tipo 40	EAC240-P01		EAF2000	EAL2000
	EAC340-P01		EAF3000	EAL3000
	EAC440-P01		EAF4000	EAL4000

RECAMBIOS ELEMENTOS FILTRANTES

Ref.	Tamaño	Filtraje
EAW2000-033-2	Tamaño 2000	5 Micras
EAW2000-033-40		40 Micras
EAW3000-033-2	Tamaño 3000	5 Micras
EAW3000-033-40		40 Micras
EAW4000-033-2	Tamaño 4000	5 Micras
EAW4000-033-40		40 Micras



EAW-033

RECAMBIOS MANÓMETRO INTEGRADO

Ref.	Tamaño
EAC20-FB-0102-P01	Tamaño 2000
EAC-FB-0102-P01	Tamaño 3000
	Tamaño 4000



EAC-FB

RECAMBIOS MANÓMETRO EXTERNO

Ref.	Tamaño
EAC-EYZ25	Tamaño 2000
EAC-EYZ40	Tamaño 3000
	Tamaño 4000



EAC-EYZ

TECNOLOGÍA NEUMÁTICA

Componentes y accesorios

- . Válvulas direccionales.
- . Terminales de válvulas mediante conexión multipolo.
- . Bloques de válvulas compactos.
- . Terminales de válvulas compactos.

Consulte nuestro apartado de Válvulas



accessfluid

División Tecnología Neumática

REGULADOR DE PRECIÓN

SERIE EPR

CARACTERÍSTICAS:

- Cuerpo: Aluminio.
- Alta precisión y velocidad de ajuste de la presión.
- Presión máxima: 10 bar.
- Fácil montaje.
- Medio de trabajo: Aire limpio (5 micras filtración).
- Tipos de presión: Alta /Media/Baja.
- Temperatura: -20 °C a 70°C.
- Gran caudal y salida de flujo constante.
- Rosca Manómetro: 1/8" en ambos lados.

- Repetitividad de $\pm 0.5 \%$ (full escala).
- Sensibilidad: 0.2 % (full escala).
- Aire de relieving consumido: 2000 y 3000 ≤ 4.4 l/min. Tamaño 4000 ≤ 11.5 l/min.



EPR

CÓMO PEDIR SU REFERENCIA:

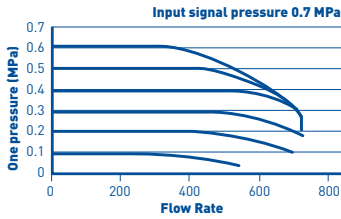
Indicar Serie EPR, Tamaño, núm. Rosca, letra Rango de presión, Manómetro, Soporte, tipo de Rosca.

Serie	Tamaño	Rosca	Rango de presión*	Manómetro	Soporte	Tipo de rosca
EPR	2000 (550 l/min.)	01: 1/8"	L: 0,05 - 2 bar M: 0,1 - 4 bar H: 0,1 - 8 bar	En blanco: Con manómetro. N: Sin manómetro.	En blanco: Con soporte. J: Sin soporte.	En blanco: BSPP P: BSPT T: NPT
	3000 (1200 l/min.)	02: 1/4"				
	4000 (4500 l/min.)	02: 1/4" 03: 3/8" 04: 1/2"				

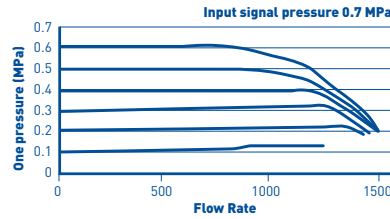
*L= Baja (0,1-2 bar tamaño 4), M= Mediana y H= Alta

Datos de caudal:

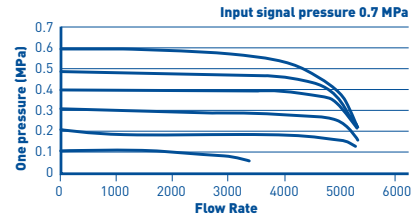
EPR2000



EPR3000

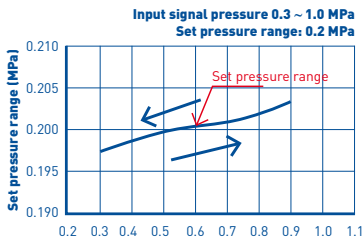


EPR4000

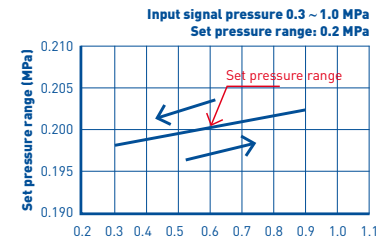


Características de presión:

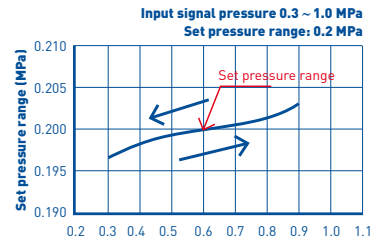
EPR2000



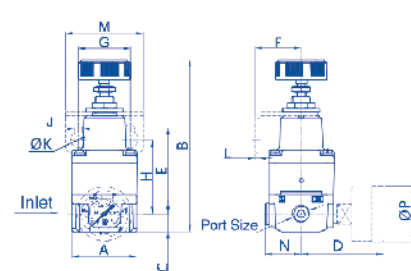
EPR3000



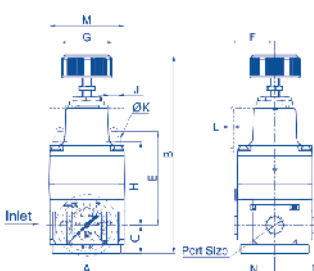
EPR4000



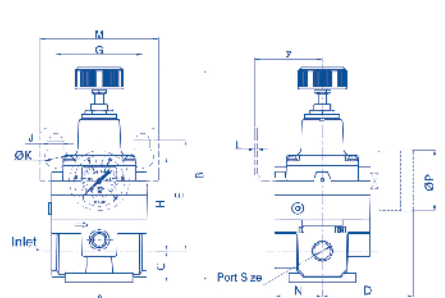
EPR2000



EPR3000



EPR4000



DIMENSIONES REGULADOR:

MODELO	ROSCA	A	B	C	D	E	F	G	H	J	K	L	M	N	P
EPR2000	1/8"	35	93	9.5	44.5	46.5	25	28	40	4,5	8,5	2	42	19,5	30
EPR3000	1/4"	50	133	19	55	63	30	36	56	5,5	9,5	2	50	27	42
EPR4000	1/4", 3/8", 1/2"	66	149	22	63.5	77	47	60	65	9	15,5	2	82	33	42

REGULADOR DE PRESIÓN PROPORCIONAL ELÉCTRICO SERIE ETV



CARACTERÍSTICAS:

- Cuerpo: Aluminio.
- Rango de presión: 0 a 9 bar.
- Señal de entrada: 0 a 10V /4-20mA.
- Tipo conector: 4 pines M12A (Macho).
- Voltaje supletorio: DC24V +- 10%.
- Potencia: 3 W.
- Clase de protección: IP65 (DIN40050).
- Presión máx. entrada: 10 bar.
- Presión mín. entrada: +1 bar de la presión máxima de salida.
- Usado para regular fuerza proporcionalmente, ejercer contrapresión, sujeción o manipulación mediante neumática proporcional.
- Respuesta rápida y precisa gracias al control del lazo cerrado de 32 bits.
- Precisión de control $\leq 0,5\%$.
- Linealidad: $\pm 1\%$ FS.
- Repetitividad: $\pm 0,5\%$ FS.
- Histéresis: 0,5% FS.
- Pantalla LCD de tres colores integrada para configuración y visualización en tiempo real.
- Autodiagnóstico continuo.
- Filtro interno integrado, que puede ser limpiado o cambiado.
- Alarmas de error e indicación en pantalla.
- Fácil montaje y funcionamiento.
- Conexión M12 tipo A de 4 Pines.
- Gran caudal de trabajo.
- Fácil selección de medidas de presión (Mpa, bar, Psi y Kpa).



ETV

CÓMO PEDIR SU REFERENCIA:

Indicar Serie ETV, Tamaño, núm. Rosca, letra Rango de presión, núm. Señal entrada, núm. Salida monitor, Conexión, Soporte, tipo Conexión cable.

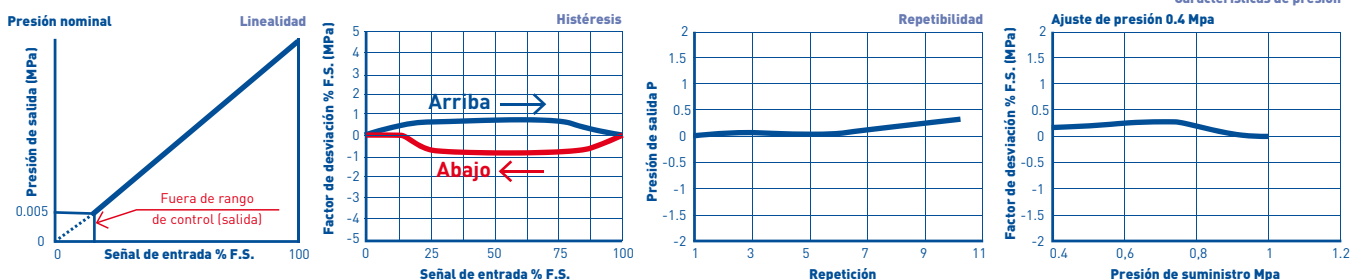
Serie	Tamaño	Rosca	Rango de presión	Señal de entrada	Salida monitor	Conexión	Soporte	Tipo de conexión cable
ETV	3000	02: 1/4" (1476 l/min)	30: 0-5 bar	0: 4-20 mA	1: 1-5 V 4: 4-20 mA	En blanco: G. P: PT. T: NPT.	En blanco: Sin soporte. B: Soporte plano. C: Soporte en L.	En blanco: Sin cable. L: Acodado 2 metros. C: Recto 2 metros.
		03: 3/8" (1968 l/min)		3: 0-10V	1: 1-5 V			
	4000	03: 3/8" (2460 l/min)	50: 0-9 bar	0: 4-20 mA	1: 1-5 V 4: 4-20 mA			
		04: 1/2" (2952 l/min)	3: 0-10V	1: 1-5 V 2: 24 V NPN 3: 24V PNP				

ACCESORIOS

Ref.	Código	Nombre cable conector
M124R-PVC-2M	A CONSULTAR	4- pines M12A estándar. Tipo recto 2m.
M124RL-PVC-2M	A CONSULTAR	4- pines M12A estándar. Tipo ángulo 90° 2m.

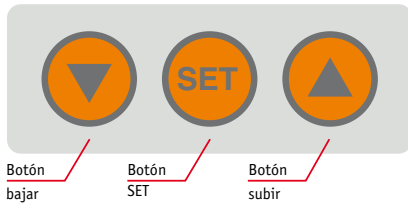
Ref.	Código	Nombre soporte
FJ-ETV-FA	A CONSULTAR	Soporte plano
FJ-ETV-LB	A CONSULTAR	Soporte en L

Curva de parámetros:

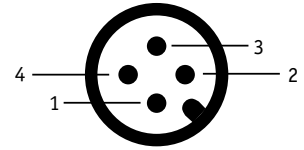


REGULADOR DE PRESIÓN PROPORCIONAL ELÉCTRICO SERIE ETV

Botones y pantalla LCD:

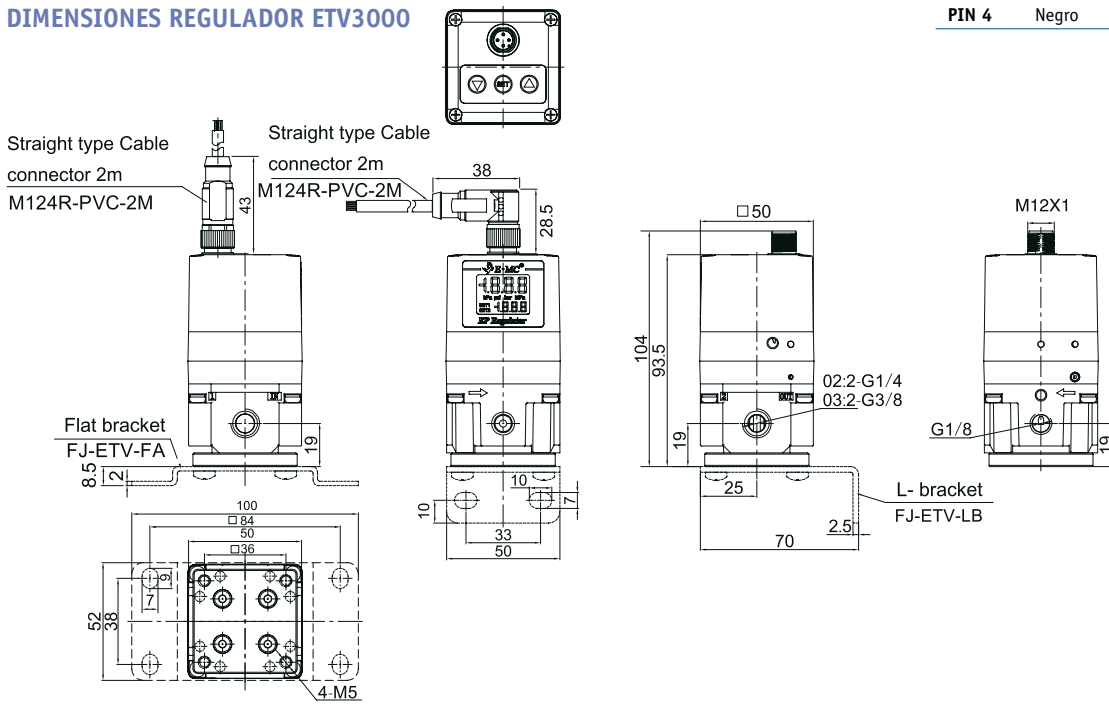


Cableado:

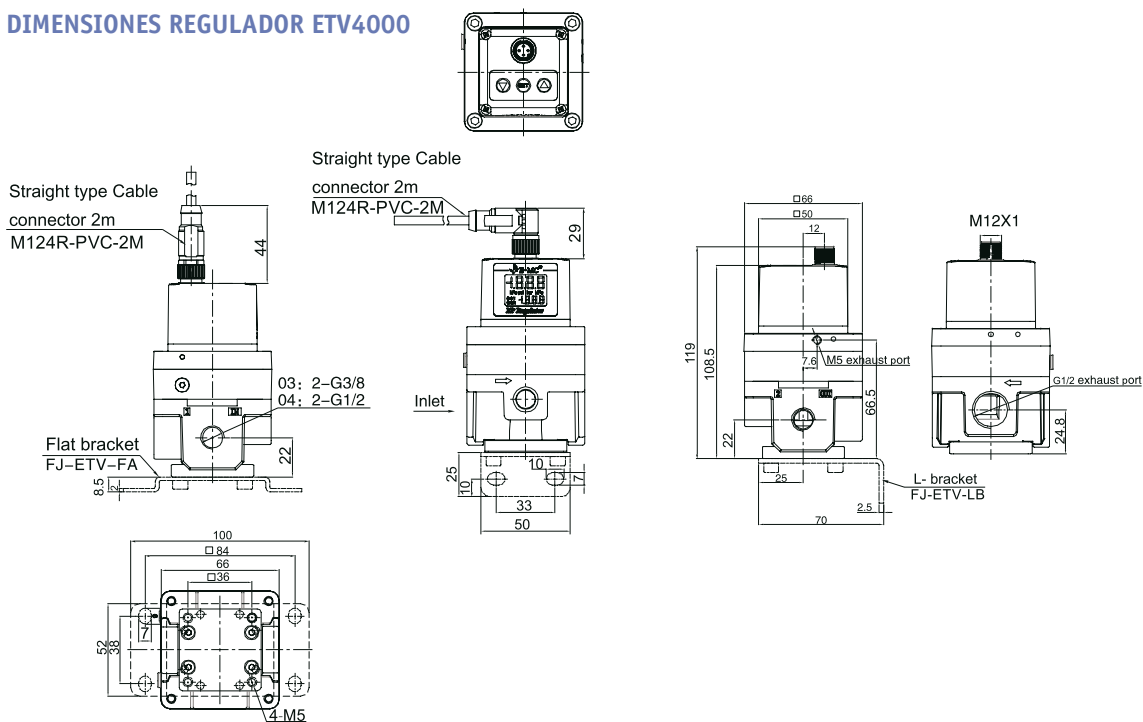


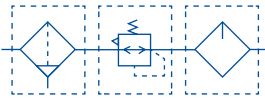
Definición	Conexión	
Nº pin	Color cable	
PIN 1	Marrón	+24 VDC
PIN 2	Blanco	Positivo para control señal
PIN 3	Azul	Negativo para potencia
PIN 4	Negro	Señal monitor

DIMENSIONES REGULADOR ETV3000



DIMENSIONES REGULADOR ETV4000





UNIDAD DE TRATAMIENTO DE AIRE COMPRIMIDO

SERIE E



Configurable

CARACTERÍSTICAS:

- . Cuerpo: Aluminio.
- . Junta estándar: NBR.
- . Capacidad de Filtraje: 25 µm.
- . Filtraje opcional: 5 µm.
- . Vaso: policarbonato y protección de aluminio.
- . Aceite recomendado: ADVP22.
- . Temperatura de Trabajo: 5..60°C.
- . Presión de regulación: 1.5..8.5bar.
- . Presión de entrada máxima: 15bar.
- . Roscas: BSP cilíndricas.

¡ PÍDANOS SU UNIDAD DE MANTENIMIENTO PERSONALIZADA.



CÓMO PEDIR SU REFERENCIA:

Indicar Serie, letra Cuerpo, número Tamaño, núm. Combinado, -, núm. Conexión, letra Purga*, letra Filtraje* (*opción sin letra, no indicar nada).

Serie	Manómetro	Cuerpo	Tamaño	Combinado	-	Conexión	Purga	Filtraje	Montaje
E	Estándar* I: Integrado	C: Filtro + Regulador + Lubricador W: Filtro + Regulador F: Filtro R: Regulador L: Lubricador	10: 1000 20: 2000 30: 3000 40: 4000 50: 5000	00: Tres piezas 10: Dos piezas (Filtro Regulador + Lubricador)	-	1000 M5: M5 (90 l/min) 2000 01: 1/8" (1000 l/min) 02: 1/4" (1100 l/min) 3000 02: 1/4" (1950 l/min) 03: 3/8" (2105 l/min) 4000 03: 3/8" (4950 l/min) 04: 1/2" (5200 l/min) 5000 06: 3/4" (6200 l/min) 10: 1" (6500 l/min)	Manual D: Auto	25 µm* 5M: 5 µm	Accesorios de montaje incluidos en el suministro

- Versión Bar/Psi, consulte otras escalas.



EC



EIC

EJEMPLOS DE REFERENCIA:

EC - Filtro + Regulador + Lubricador

Modelo completo	Compuesto por			ESPECIFICACIONES				Accesorios unión (dos)
	Filtro	Regulador	Lubricador	*Caudal (l/min)	Conexión (G)	Rosca del manómetro	Peso (kg)	
EC1000-M5	EF1000	ER1000	EL1000	90	M5	1/16	0,26	Y10L
EC2000-01	EF2000	ER2000	EL2000	1000	1/8	1/8	0,74	Y20L
EC2000-02				1100	1/4			
EC3000-02	EF3000	ER3000	EL3000	1950	1/4	1/8	1,18	Y30L
EC3000-03				2150	3/8			
EC4000-03	EF4000	ER4000	EL4000	4950	3/8	1/4	2,14	Y40L
EC4000-04				5200	1/2			
EC5000-06	EF5000	ER5000	EL5000	6200	3/4	1/4	3,82	Y60L
EC5000-10				6500	1			

* La información se basa en la presión de suministro de 8,0 bar y la presión de ajuste de 6,3 bar.

OPCIONES: 1. EIC para opción con manómetro integrado (añadir I intercalada en la referencia inicial).

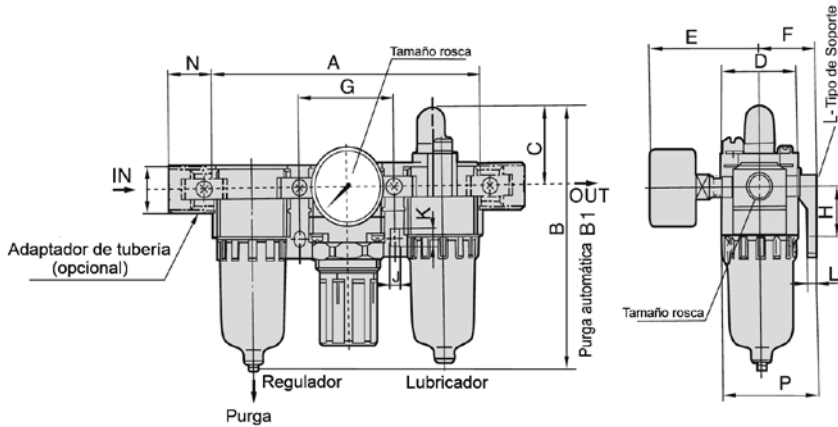
2. Opción de filtraje 5 micras, especificando al final de la referencia (5M).

3. Opción de purga automática, especificar D al final de la referencia.

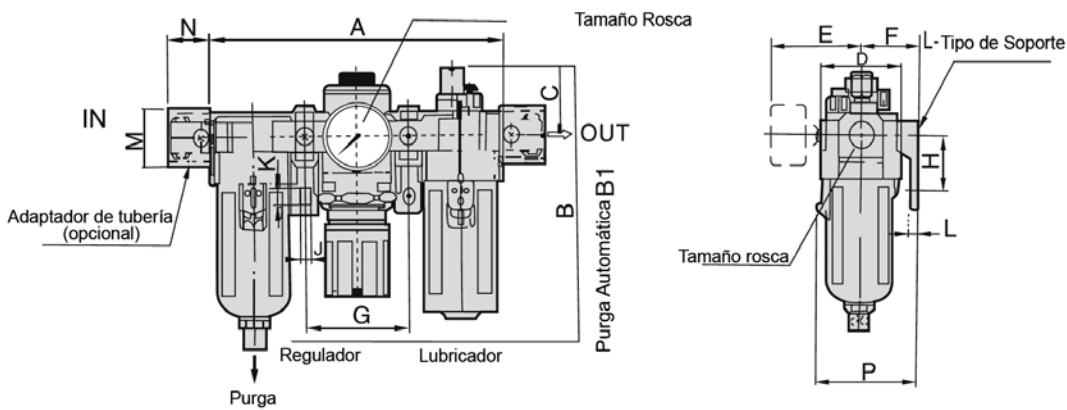
UNIDAD DE TRATAMIENTO DE AIRE COMPRIMIDO

SERIE EC - Filtro/Regulador + Lubricador

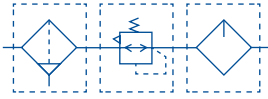
MEDIDAS 1000 - 2000:



MEDIDAS 3000 - 5000:



Modelo	Tamaño Rosca	A	B	B1	C	D	E	F	G	H	J	K	L	M	N	P
1000	M5	91	84,5	-	25,5	25	26	25	33	20	4,5	7,5	5	17,5	16	38,5
2000	1/8"- 1/4"	140	125	163	38	40	56,8	30	50	24	5,5	8,5	5	22	23	50
3000	1/4"- 3/8"	181	156,5	170	38	53	60,8	41	64	35	7	11	7	34,2	26	70,5
4000	3/8"- 1/2"	238	191,5	194,5	41	70	65,5	50	84	40	9	13	7	42,2	33	88
5000	3/4"- 1"	300	271,5	274,5	48	90	75,5	69,8	105	50	12	16	10,5	55,2	40	115



UNIDAD DE TRATAMIENTO DE AIRE COMPRIMIDO

SERIE EC - Filtro/Regulador + Lubricador



Modelo completo	Compuesto por		ESPECIFICACIONES				Accesorios unión
	Filtro - Regulador	Lubricador	*Caudal (l/min)	Conexión (G)	Rosca del manómetro	Peso (kg)	
EC1010-M5	EW1000	EL1000	90	M5	1/16	0,22	Y10T
EC2010-01	EW2000	EL2000	945	1/8	1/8	0,66	Y20T
EC2010-02			960	1/4			
EC3010-02	EW3000	EL3000	1874	1/4	1/8	0,98	Y30T
EC3010-03			1956	3/8			
EC4010-03	EW4000	EL4000	4923	3/8	1/4	1,93	Y40T
EC4010-04			5120	1/2			
EC5010-06	EW5000	EL5000	6000	3/4	1/4	3,2	Y60T
EC5010-10			6200	1			

* La información se basa en la presión de suministro de 8,0 bar y la presión de ajuste de 6,3 bar.
 OPCIONES: 1. EIC para opción con manómetro integrado (añadir I intercalada en la referencia inicial).
 2. Opción de filtraje 5 micras, especificando 5µ al final de la referencia.
 3. Opción de purga automática, especificar D al final de la referencia.

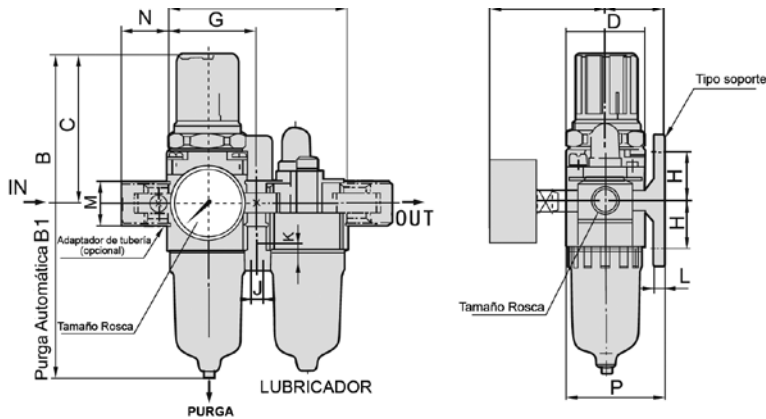


EC

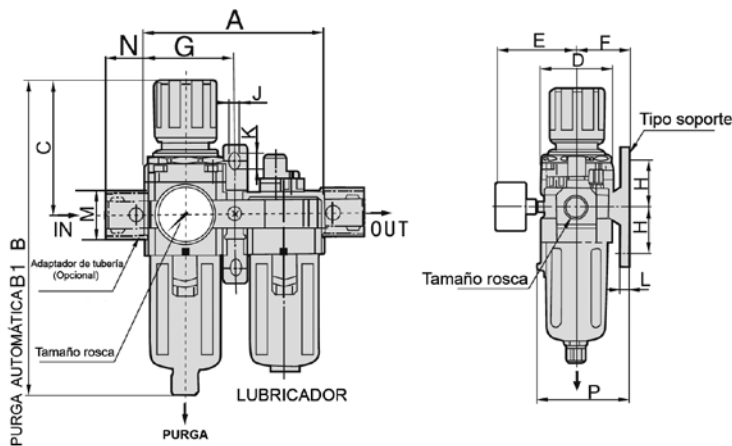


EIC

MEDIDAS 1010 - 2010:



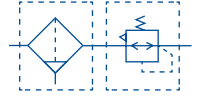
MEDIDAS 3010 - 5010:



Modelo	Tamaño Rosca	A	B	B1	C	D	E	F	G	H	J	K	L	M	N	P
EC1010	M5	58	109,5	-	50,5	25	26	25	29	20	4,5	7,5	5	17,5	16	38,5
EC2010	1/8"- 1/4"	90	164,5	202,5	78	40	56,8	30	45	24	5,5	8,5	5	22	23	50
EC3010	1/4"- 3/8"	117	211	224,5	92,5	53	60,8	41	58,5	35	7	11	7	34,2	26	70,5
EC4010	3/8"- 1/2"	154	262	265	112	70	65,5	50	77	40	9	13	7	42,2	33	88
EC5010	3/4"- 1"	195	338	341	116	90	75,5	69,8	97,5	50	12	16	10,5	55,2	40	115

UNIDAD DE TRATAMIENTO DE AIRE COMPRIMIDO

SERIE EW - Filtro/Regulador



Modelo completo	ESPECIFICACIONES				Accesorios soporte
	*Caudal (l/min)	Conexión (G)	Rosca del manómetro	Peso (kg)	
EW1000-M5	100	M5	1/16	0,22	B120
EW2000-01	1078	1/8	1/8	0,66	B220
EW2000-02	1165	1/4	1/8	0,98	B320
EW3000-02	1998	1/4	1/8	0,98	B320
EW3000-03	2177	3/8	1/8	0,98	B320
EW4000-03	5108	3/8	1/4	1,93	B420
EW4000-04	5211	1/2	1/4	1,93	B420
EW5000-06	6200	3/4	1/4	3,2	B420
EW5000-10	6400	1	1/4	3,2	B420

* La información se basa en la presión de suministro de 8,0 bar y la presión de ajuste de 6,3 bar.
 OPCIONES: 1. EIC para opción con manómetro integrado (añadir I intercalada en la referencia inicial).
 2. Opción de filtraje 5 micras, especificando 5µ al final de la referencia.
 3. Opción de purga automática, especificar D al final de la referencia.
 . Soportes de montaje incluidos en el suministro.

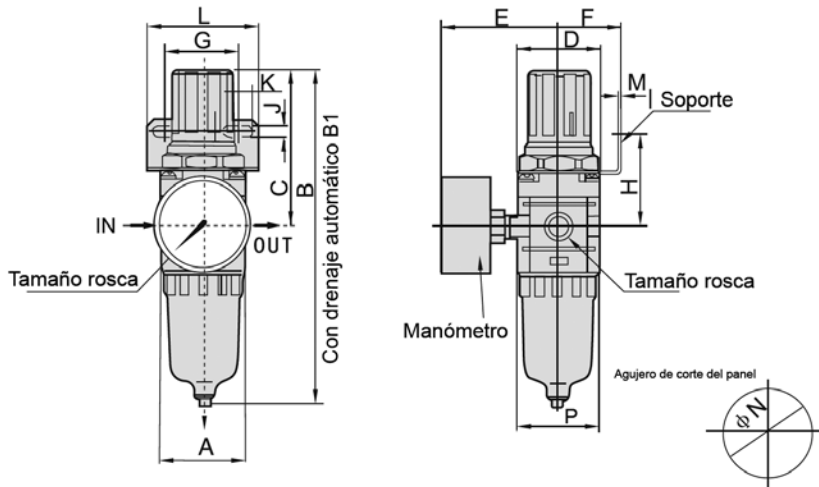


EW

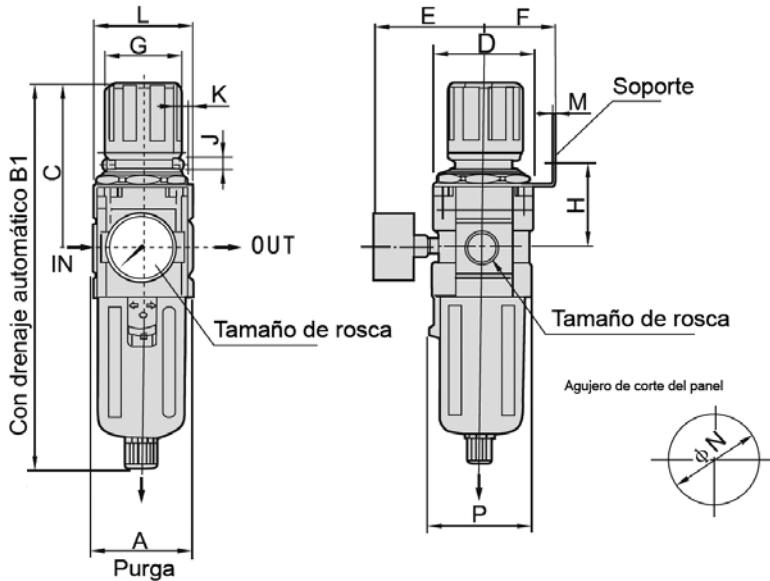


EIW

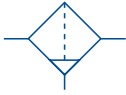
MEDIDAS 1000 - 2000:



MEDIDAS 3000 - 4000 - 5000:



Modelo	Tamaño Rosca	A	B	B1	C	D	E	F	G	H	J	K	L	M	N	P
EW1000	M5	25	109,5	-	50,5	25	26	25	28	30	4,5	6,5	40	2	20,5	28
EW2000	1/8"- 1/4"	40	164,5	202,5	78	40	56,8	30	34	43,5	5,4	15,4	55	2,3	33,5	40
EW3000	1/4"- 3/8"	53	211	224,5	92,5	53	60,8	39	40	46	6,5	8	53	2,3	42,5	56
EW4000	3/8"- 1/2"	70	262	265	112	70	70,5	49,2	54	53,5	8,5	10,5	70	2,3	52,5	73
EW5000	3/4"- 1"	90	338	341	116	90	75,5	49,2	54	62	8,5	10,5	70	2,3	52,5	90



UNIDAD DE TRATAMIENTO DE AIRE COMPRIMIDO

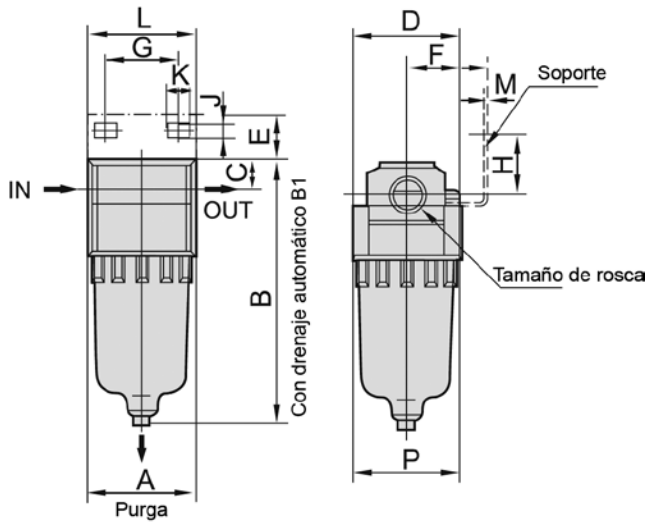
SERIE EF - Filtro



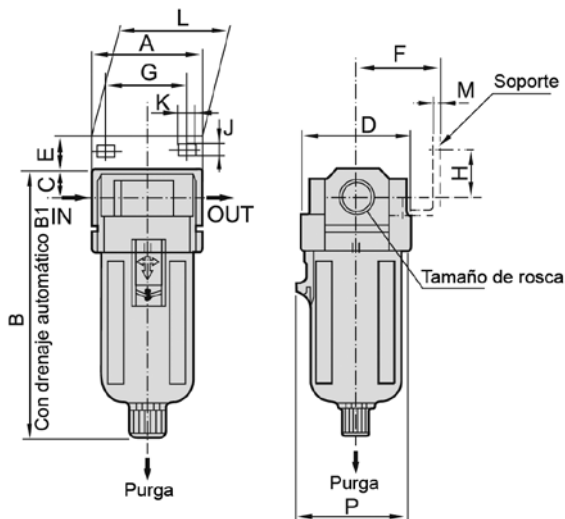
Modelo completo	ESPECIFICACIONES				Accesorios soporte
	*Caudal (l/min)	Conexión (G)	Capacidad del vaso (cm ³)	Peso (kg)	
EF1000-M5	110	M5	4	0,07	-
EF2000-01	1222	1/8	15	0,19	B240
EF2000-02	1278	1/4	15	0,19	B240
EF3000-02	2006	1/4	20	0,29	B340
EF3000-03	2148	3/8	20	0,29	B340
EF4000-03	5120	3/8	45	0,55	B440
EF4000-04	5430	1/2	45	0,55	B440
EF5000-06	8200	3/4	130	1,08	B640
EF5000-10	8500	1	130	1,08	B640

* La información se basa en la presión de suministro de 8,0 bar y la presión de ajuste de 6,3 bar.
 OPCIONES: 1. EIC para opción con manómetro integrado (añadir I intercalada en la referencia inicial).
 2. Opción de filtraje 5 micras, especificando 5µ al final de la referencia.
 3. Opción de purga automática, especificar D al final de la referencia.

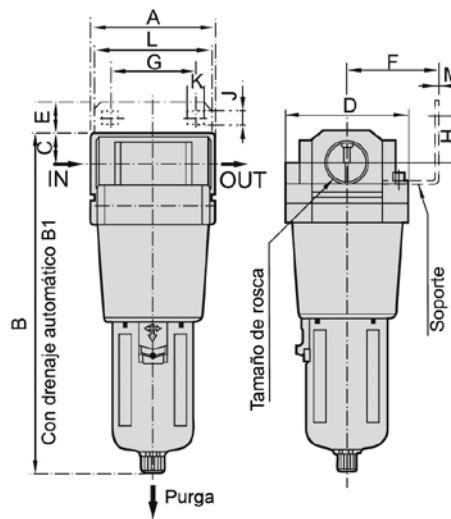
MEDIDAS 1000 - 2000:



MEDIDAS 3000 - 4000:



MEDIDAS 5000:



Modelo	Tamaño Rosca	A	B	B1	C	D	E	F	G	H	J	K	L	M	P
EF1000	M5	25	66	-	7	25	-	-	-	-	-	-	-	-	26,5
EF2000	1/8"- 1/4"	40	97,5	135,5	11	40	17	30	27	22	5,4	8,4	40	2,3	40
EF3000	1/4"- 3/8"	53	132,5	146	14	53	16	41	40	23	6,5	8	53	2,3	56
EF4000	3/8"- 1/2"	70	168,5	171,5	18	70	17	50	54	26	8,5	10,5	70	2,3	73
EF5000	3/4"- 1"	90	247,5	250,5	24	90	23	66,5	66	35	11	13	90	3,2	90



UNIDAD DE TRATAMIENTO DE AIRE COMPRIMIDO

SERIE EL - Lubricador



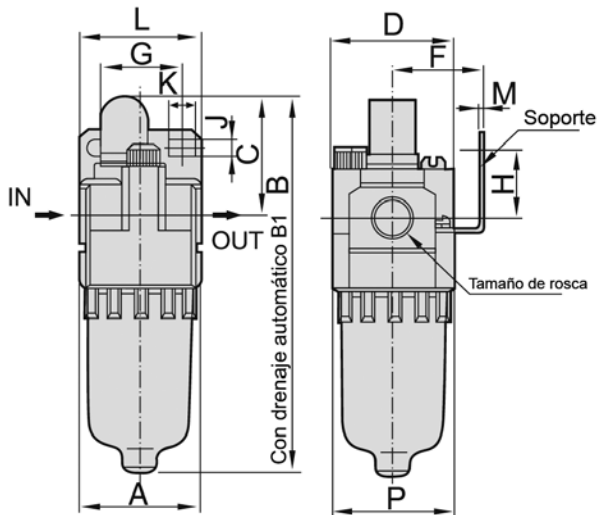
Modelo completo	ESPECIFICACIONES						Accesorios soporte
	Caída mínima de gotas de aceite (l/min)	*Caudal (l/min)	Conexión (G)	Capacidad del vaso (cm ³)	Peso (kg)		
EL1000-M5	4	95	M5	7	0,07	-	
EL2000-01	15	1300	1/8	25	0,22	B240	
EL2000-02		1345	1/4				
EL3000-02	30	2310	1/4	50	0,5	B340	
EL3000-03		2375	3/8				
EL4000-03	40	5321	3/8	130	0,56	B440	
EL4000-04		5532	1/2				
EL5000-06	190	7700	3/4	130	1,08	B640	
EL5000-10		8000	1				

* La información se basa en la presión de suministro de 8,0 bar y la presión de ajuste de 6,3 bar.

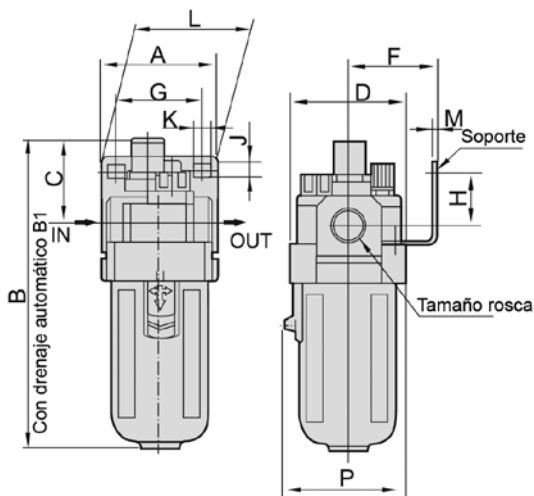


EL

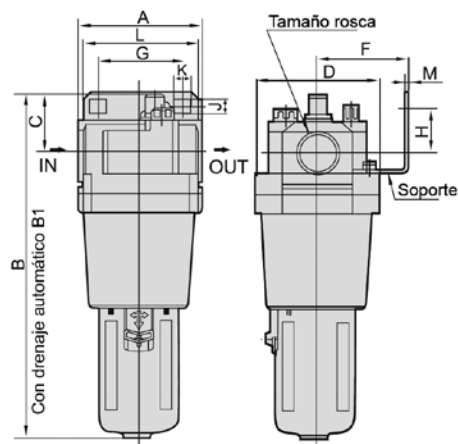
MEDIDAS 1000 - 2000:



MEDIDAS 3000 - 4000:



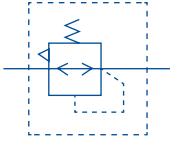
MEDIDAS 5000:



Modelo	Tamaño Rosca	A	B	B1	C	D	F	G	H	J	K	L	M	P
EL1000	M5	25	81,5	-	25,5	25	-	-	-	-	-	-	-	27
EL2000	1/8" - 1/4"	40	122	160	38	40	30	27	22	5,4	8,4	40	2,3	40
EL3000	1/4" - 3/8"	54	142	155,5	38	53	41	40	23	8,5	10,5	70	2,3	73
EL4000	1/2" - 3/8"	70	177	180	41	70	50	54	26	8,5	10,5	70	2,3	73
EL5000	3/4" - 1"	90	254	257	45,5	90	66,5	66	35	11	13	90	3,2	90

UNIDAD DE TRATAMIENTO DE AIRE COMPRIMIDO

SERIE ER - Regulador



Modelo completo	ESPECIFICACIONES				Accesorios soporte
	*Caudal (l/min)	Conexión (G)	Rosca del manómetro	Peso (kg)	
ER1000-M5	100	M5	1/16	0,08	B120
ER2000-01	1178	1/8	1/8	0,27	B220
ER2000-02	1200	1/4			
ER3000-02	2112	1/4	1/8	0,41	B320
ER3000-03	2212	3/8			
ER4000-03	5020	3/8	1/4	0,84	B420
ER4000-04	5312	1/2			
ER5000-06	6400	3/4	1/4	1,19	B420
ER5000-10	6600	1			

* La información se basa en la presión de suministro de 8,0 bar y la presión de ajuste de 6,3 bar.
 OPCIONES: 1. EIC para opción con manómetro integrado (añadir I intercalada en la referencia inicial).
 . Soportes de montaje incluidos en el suministro.

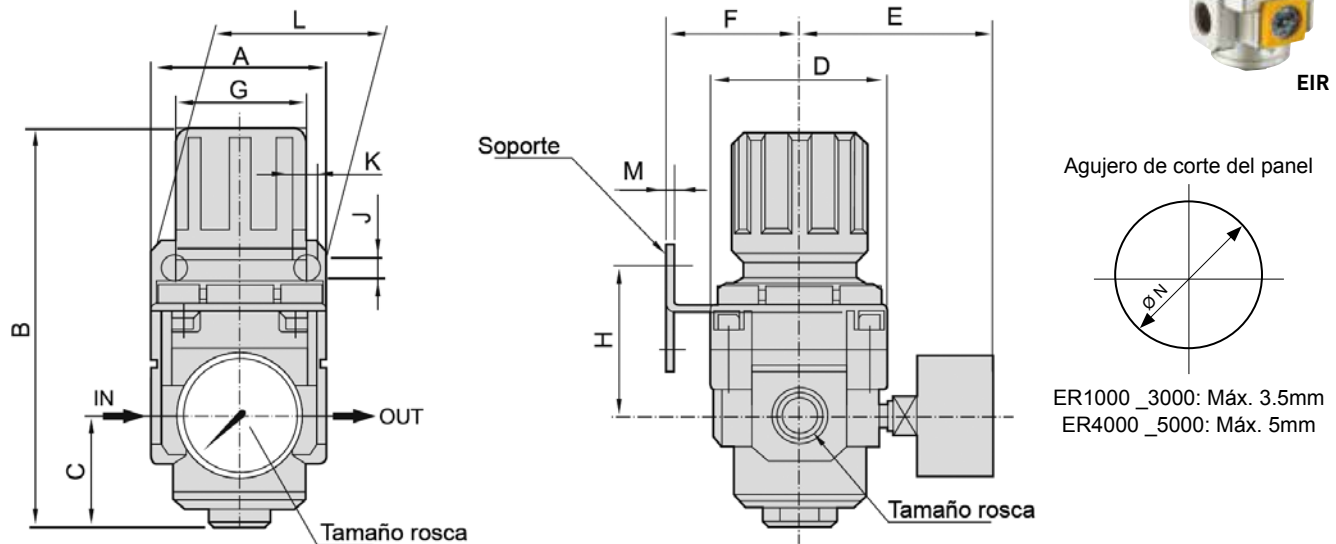


ER



EIR

MEDIDAS 1000 - 5000:



Agujero de corte del panel

ER1000_3000: Máx. 3.5mm
 ER4000_5000: Máx. 5mm

Modelo	Tamaño Rosca	A	B	C	D	E	F	G	H	J	K	L	M	N
ER1000	M5	25	61,5	11	25	26	25	28	30	4,5	6,5	40	2	20,5
ER2000	1/8"- 1/4"	40	95	17	40	56,8	30	34	44	5,4	15,4	55	2,3	33,5
ER3000	1/4"- 3/8"	53	127,5	35	53	60,8	39	40	46	6,5	8	53	2,3	42,5
ER4000	3/8"- 1/2"	70	149,5	37,5	70	65,5	49,2	54	54	8,5	10,5	70	2,3	52,5
ER5000	3/4"- 1"	90	168	48	90	75,5	49,2	54	62	8,5	10,5	70	2,3	52,5

VÁLVULA DE CORTE MANUAL PARA UNIDAD DE MANTENIMIENTO SERIE EVSH



Configurable



CARACTERÍSTICAS:

- . Cuerpo: Aluminio.
- . Presión de Trabajo: 1 a 10bar.
- . Temperatura de Trabajo: -5 a 60°C.
- . Válvula de seguridad candable.
- . Posición SUP: presión, EXH: escape.
- . Junta tórica: NBR.

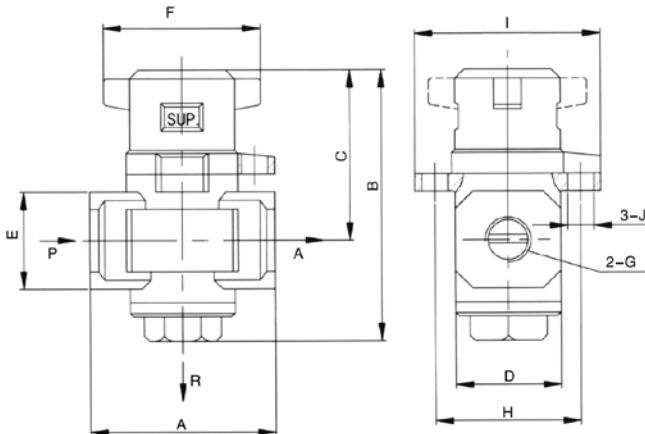
**RECOMENDACIÓN DE MONTAJE
EN TODAS LAS COMBINACIONES
DE LA SERIE E.**

Ref.	Código	G	Puerto de escape
EVSH2000-01	0303403410306	1/8	1/8
EVSH2000-02	0303403410307	1/4	1/8
EVSH3000-02	0303403410308	1/4	1/4
EVSH3000-03	0303403410309	3/8	1/4
EVSH4000-03	0303403410310	3/8	3/8
EVSH4000-04	0303403410311	1/2	3/8
EVSH5000-06	0303403410312	3/4	1/2
EVSH5000-10	0303403410313	1	1/2

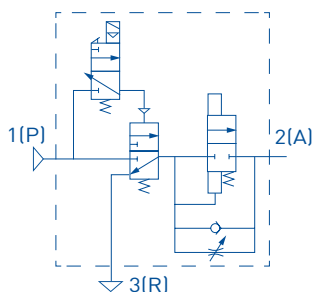


EVSH

MEDIDAS:



Modelo	G	Puerto de escape	A	B	C	D	E	F	H	I	J
EVSH2000-01	1/8	1/8	40	59	39	28	22	40	32	41	Ø6
EVSH2000-02	1/4	1/8	40	59	39	28	22	40	32	41	Ø6
EVSH3000-02	1/4	1/4	53	78	49	30	28	45	41,5	53	Ø7,5
EVSH3000-03	3/8	1/4	53	78	49	30	28	45	41,5	53	Ø7,5
EVSH4000-03	3/8	3/8	70	84	52	36	36	45	41,5	53	Ø7,5
EVSH4000-04	1/2	3/8	70	84	52	36	36	45	41,5	53	Ø7,5
EVSH5000-06	3/4	1/2	90	136	72	54	48	68	77	90	Ø8,5
EVSH5000-10	1	1/2	90	136	72	54	48	68	77	90	Ø8,5

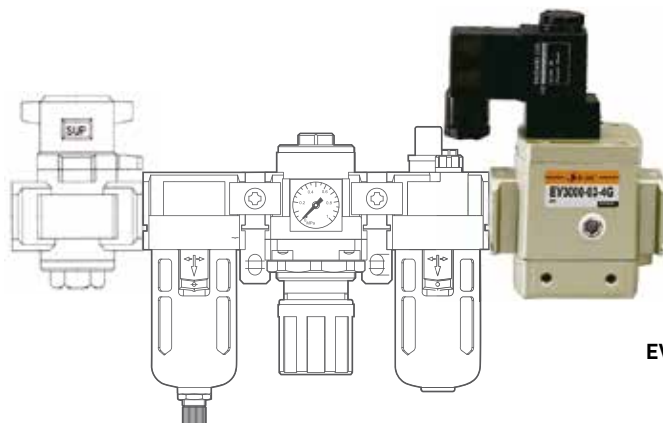
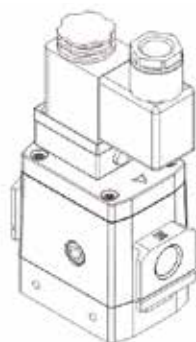


VÁLVULA DE ARRANQUE PROGRESIVO Y ESCAPE

SERIE EV

CARACTERÍSTICAS:

- . Válvula de arranque de presión progresiva suave y escape de circuito neumático.
- . Se puede usar como válvula de escape del circuito neumático (para aplicaciones de seguridad, deben aplicarse todas las normas mencionadas en la Directiva de seguridad en maquinaria).
- . Accionamiento manual auxiliar no enclavable.
- . Velocidad de arranque regulable de forma manual.
- . Ensamblaje modular con la unidad de mantenimiento E/EI.
- . Apta para trabajar solo con aire comprimido.
- . Presión máx.: 15 bar.
- . Regulación:
 - 3 a 10 bar (versión eléctrica).
 - 2 a 10 bar (versión neumática).
- . Temperatura: 0 a 60°C.
- . Cuerpo: Aluminio pintado.
- . Juntas: NBR.
- . Rosca para el manómetro: 1/8".



EV

CÓMO PEDIR SU REFERENCIA: Válvula de arranque Serie EV.

Indicar Serie, Control, Núm. de Tamaño, Letra Conexión, Núm. de Voltaje, Letra Conector* (*opción sin letra, no indicar nada).

Serie	Control	Tamaño	-	Conexión	Manómetro	-	Voltaje	-	Conector
EV	Eléctrico	2000: 1/4" 3000: 3/8" 4000: 1/2"	-	02: 1/4" 03: 3/8" 04: 1/2"	Sin manómetro G: Con manómetro	-	1: 110VAC 2: 220VAC 3: 12VDC 4: 24VDC	-	D: Conector DIN

Tamaño	Rosca	Caudal	Sección de paso 1(P) - 2(A)	Sección de paso 1(P) - 3(R)
2000	1/4"	1200 l/min	20 mm ²	24 mm ²
3000	3/8"	2200 l/min	37 mm ²	49 mm ²
4000	1/2"	5200 l/min	61 mm ²	76 mm ²



FUNCIONAMIENTO

FASE INICIAL: Cuando se activa el pilotaje eléctrico o neumático, se abrirá así la válvula principal y al mismo tiempo, se cierra el escape. El aire de entrada saldrá regulado.

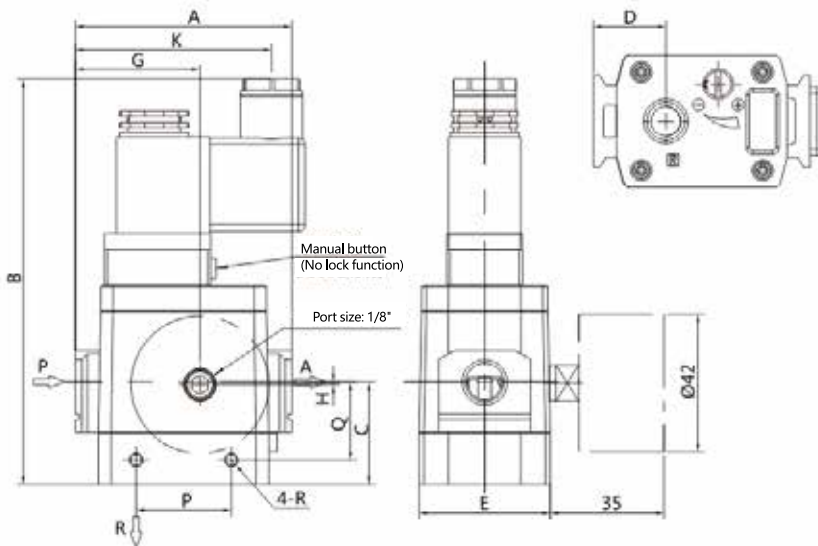
FASE DE TRABAJO: En el momento que la presión diferencial entre la presión de entrada (P) y la salida (A) es $P(A) \geq 1/2 P$ (50%), la válvula de arranque progresivo se abrirá completamente hasta obtener la misma presión de entrada en la salida. La válvula de arranque progresivo no crea pérdida de carga una vez abierta.

FASE DE CIERRE Y ESCAPE: Desactivando el pilotaje eléctrico o neumático, la válvula de arranque progresivo cerrará el paso de la presión de entrada y pondrá el circuito aguas abajo a Escape.

VÁLVULA DE ARRANQUE PROGRESIVO Y ESCAPE

SERIE EVSP

MEDIDAS VÁLVULA DE ARRANQUE VERSIÓN ELÉCTRICA:



Modelo	Rosca	A	B	C	D	E	G	H	K	P	Q	R
EVSP2000	1/4"	66	124	31	22	40	38	0	60	29	23.5	M4, prof.5
EVSP3000	3/8"	76	131	36	24	48	43	2	63	28	27.5	M5, prof.5
EVSP4000	1/2"	98	146	47	32	52	57	3	75	42	37	M6, prof.6

UNIDAD DE TRATAMIENTO DE AIRE COMPRIMIDO

SELECCIÓN RÁPIDA

FILTRO serie EF/EIF

Ref.	Rosca	Caudal l/min. (7,1 bar entrada)
EIF 2000-01	G1/8	1222
EIF 2000-02	G1/4	1278
EIF 3000-02	G1/4	2006
EIF 3000-03	G3/8	2148
EIF 4000-03	G3/8	5120
EIF 4000-04	G1/2	5430
EIF 5000-06	G3/4	8200
EIF 5000-10	G1	8500



EIF 2000



EIF 3000/4000/5000

LUBRICADOR serie EL/EIL

Ref.	Rosca	Caudal l/min. (7,1 bar entrada)
EIL 2000-01	G1/8	1300
EIL 2000-02	G1/4	1345
EIL 3000-02	G1/4	2310
EIL 3000-03	G3/8	2375
EIL 4000-03	G3/8	5321
EIL 4000-04	G1/2	5532
EIL 5000-06	G3/4	7700
EIL 5000-10	G1	8000



EIL 2000



EIL 3000/4000/5000

UNIDAD DE TRATAMIENTO DE AIRE COMPRIMIDO



SELECCIÓN RÁPIDA

REGULADOR serie ER/EIR

Ref.	Rosca	Caudal l/min. (7,1 bar entrada)
ER/EIR 2000-01	G1/8	1178
ER/EIR 2000-02	G1/4	1200
ER/EIR 3000-02	G1/4	2112
ER/EIR 3000-03	G3/8	2212
ER/EIR 4000-03	G3/8	5020
ER/EIR 4000-04	G1/2	5312
ER/EIR 5000-06	G3/4	6400
ER/EIR 5000-10	G1	6600



* La información se basa en la presión de suministro de 8,0 bar y la presión de ajuste de 6,3 bar.
 . EIR para opción con manómetro integrado. Opción filtraje 5 micras, especificando 5µ al final de la referencia. Opción de purga automática.
 . Soportes de montaje incluidos en el suministro.

FILTRO - REGULADOR serie EW/EIW

Ref.	Rosca	Caudal l/min. (7,1 bar entrada)
EW/EIW 2000-01	G1/8	1078
EW/EIW 2000-02	G1/4	1165
EW/EIW 3000-02	G1/4	1998
EW/EIW 3000-03	G3/8	2177
EW/EIW 4000-03	G3/8	5108
EW/EIW 4000-04	G1/2	5211
EW/EIW 5000-06	G3/4	6200
EW/EIW 5000-10	G1	6400



. Soporte de montaje incluido en el suministro.

FILTRO - REGULADOR - LUBRICADOR COMPACTO serie EC/EIC

Ref.	Rosca	Caudal l/min. (7,1 bar entrada)
EC/EIC 2010-01	G1/8	945
EC/EIC 2010-02	G1/4	960
EC/EIC 3010-02	G1/4	1874
EC/EIC 3010-03	G3/8	1956
EC/EIC 4010-03	G3/8	4923
EC/EIC 4010-04	G1/2	5120
EC/EIC 5010-06	G3/4	6000
EC/EIC 5010-10	G1	6200

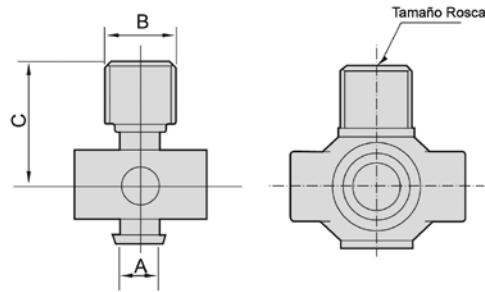


FILTRO - REGULADOR - LUBRICADOR EN LÍNEA serie EC/EIC

Ref.	Rosca	Caudal l/min. (7,1 bar entrada)
EC/EIC 2000-01	G1/8	1000
EC/EIC 2000-02	G1/4	1100
EC/EIC 3000-02	G1/4	1950
EC/EIC 3000-03	G3/8	2150
EC/EIC 4000-03	G3/8	4950
EC/EIC 4000-04	G1/2	5200
EC/EIC 5000-06	G3/4	6200
EC/EIC 5000-10	G1	6500

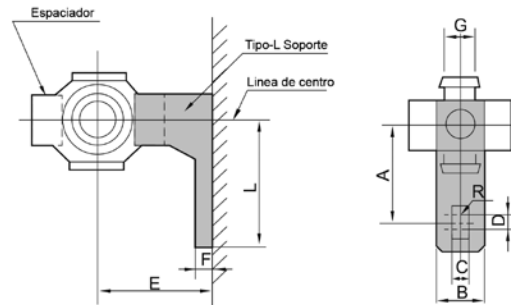


Derivación de aire simple



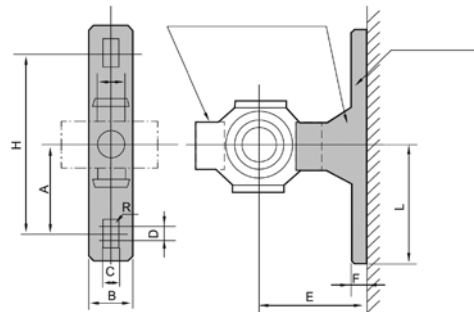
Ref.	Código	Tamaño de rosca	A	B	C	Tamaño
Y21-01	A CONSULTAR	G1/8				
Y21-02	0303403410328	G1/4	10	19	29	2000
Y31-01	A CONSULTAR	G1/8				
Y31-02	0303403410331	G1/4	11	19	33	3000
Y41-02	0303403410400	G1/4				
Y41-03	0303403410334	G3/8	14	24	39	4000
Y61-03	A CONSULTAR	G3/8				
Y61-04	0303403410339	G1/2	15	30	50,5	5000

Unión-Fijación TIPO-L



Espaciador con sujeción tipo - L	Código	A	B	C	D	E	F	G	R	L	Tamaño
Y10L	0303403410324	20	12	4,5	3	25	5	8	2,25	27	1000
Y20L	0303403410326	24	15	5,5	3	30	5	10	2,75	33	2000
Y30L	0303403410329	35	16	7	4	41	7	11	3,5	45	3000
Y40L	0303403410332	40	22	9	4	50	7	14	4,5	50	4000
Y50L	0303403410335	40	22	9	4	50	7	14	4,5	50	4000-06
Y60L	0303403410337	50	23	12	4	69,8	10,5	15	6	63	5000

Unión-Fijación TIPO-T

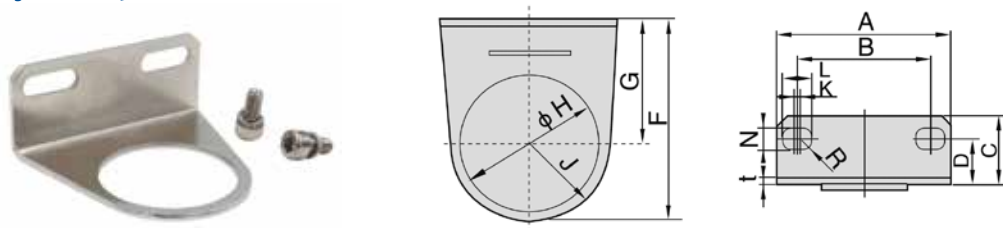


Espaciador con sujeción tipo - T	Código	A	B	C	D	E	F	G	H	R	L	Tamaño
Y10T	0303403410325	20	12	4,5	3	25	5	8	40	2,25	27	1010
Y20T	0303403410327	24	15	5,5	3	30	5	10	48	2,75	33	2010
Y30T	0303403410330	35	16	7	4	41	7	11	70	3,5	45	3010
Y40T	0303403410333	40	22	9	4	50	7	14	80	4,5	50	4010
Y50T	0303403410336	40	22	9	4	50	7	14	80	4,5	50	4010-06
Y60T	0303403410338	50	23	12	4	69,8	10,5	15	100	6	63	5010

ACCESORIOS DE MONTAJE PARA SERIE E

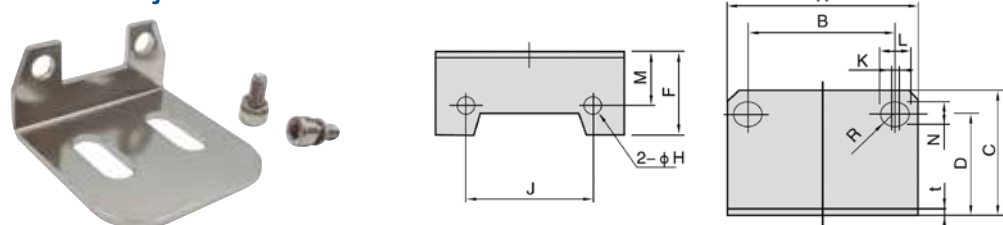


Fijación superior



Ref.	Código	A	B	C	D	F	G	ØH	J	K	L	N	R	t	Tamaño
B120	0303403410159	40	28	17	11	37,8	25	20,5	12,3	2	6,5	4,5	2,25	2	ER/EW1000
B220	0303403410161	55	34	25	19	50	30	33,5	20	10	15,4	5,4	2,7	2,3	ER/EW2000, ER2500
B320	0303403410163	53	40	21,5	14	64	39	42,5	25	1,5	8	6,5	3,25	2,3	ER/EW3000
B420	0303403410165	70	54	27	18	79,2	49,2	52,5	30	2	10,5	8,5	4,25	2,3	ER4000-5000 EW4000-5000

Escuadra de fijación



Ref.	Código	A	B	C	D	F	G	ØH	J	K	L	N	R	t	Tornillo de fijación	Tamaño
B240	0303403410011	40	27	33	27	18	4,5	26	3	8,4	14	5,4	2,7	2,3	M4X8	EF/EL2000
B340	0303403410012	53	40	39	32	22,5	4,5	35	1,5	8	19	6,5	3,25	2,3	M4X8	EF/EL3000
B440	0303403410013	70	54	47	38	31,5	5,5	47	2	10,5	20	8,5	4,25	2,3	M5X10	EF/EL4000
B540	0303403410014	70	54	47	38	27,5	5,5	47	2	10,5	20	8,5	4,25	2,3	M5X10	EF/EL4000-06
B640	0303403410015	90	66	64	52	43	6,5	60	2	13	29	11	5,5	3,2	M6X10	EF/EL5000

ACCESORIOS GRUPOS DE FILTRAJE

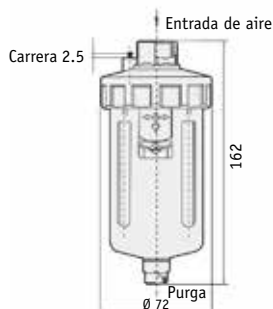


PURGA AUTOMÁTICA DE FINAL LÍNEA HED



Medio de trabajo: Aire comprimido.
Presión mínima: 0,05bar.
Presión de trabajo: 1,5-10bar.
Presión máxima: 15 bar.

Temperatura de trabajo: -5 a 60°C.
Rosca de purga: Macho G1/8.
Purga normalmente abierta.
Montaje siempre Vertical con la purga hacia abajo.



Ref.	Código	Rosca	Rosca purga macho
HED 402-02	0303403410827	G1/4	G1/8
HED 402-03	0303403410135	G3/8	G1/8
HED 402-04	0303403410136	G1/2	G1/8



HED

PURGA ELECTRÓNICA TEMPORIZADA

Electroválvula 1/2" BSP 220V 50Hz. Acción directa.
Paso interno: 4 mm.
Presión de trabajo: 0 - 16 bar.
Cuerpo latón con junta VITÓN (FKM).
Presión de servicio: 20 bar.
Filtro integrado.



VAET

Ref.	Código
VAET 0202	0404204220031

BOTE ACEITE PARA LUBRICADORES

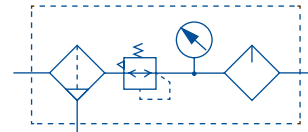
Ref.	Código	Tipo
GOIL	0303403410145	Botella 1l



GOIL

UNIDAD DE TRATAMIENTO DE AIRE HASTA 12 BAR

SERIE FE



CARACTERÍSTICAS:

- . Cuerpo: Aluminio.
- . Junta estándar: NBR.
- . Capacidad de Filtraje: 40 µm.
- . Filtraje opcional: 5 µm.
- . Vaso : Policarbonato y protección de aluminio.
- . Roscas: BSP cilíndricas.
- . Temperatura de Trabajo: -0 a 60°C.
- . Presión de Trabajo: 0,5..12bar.
- . Rango de medición: 0..12bar.

Configurable



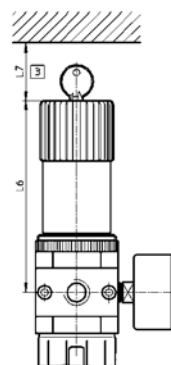
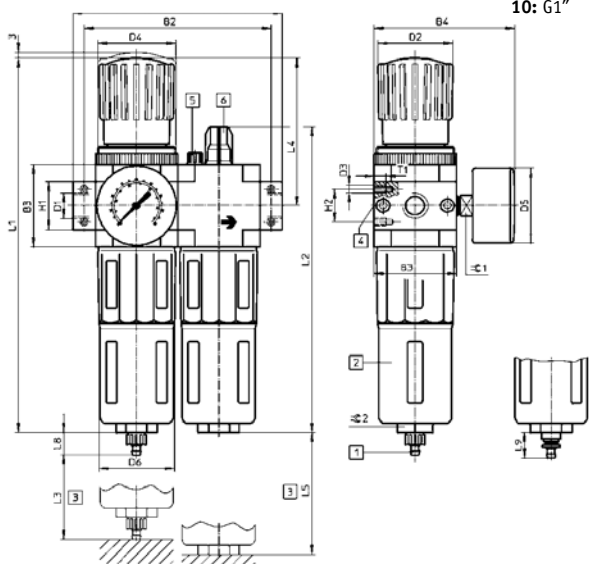
HASTA 12 BAR

CÓMO PEDIR SU REFERENCIA:

Indicar Serie, letra C, letra Bloqueo*, -, núm. Conexión, Rango de regulación, núm. Filtraje*, denominación Tamaño del cuerpo, letra Purga* (*opción sin letra, no indicar nada).

<p>Serie</p> <p>FE</p>	<p>C</p> <p>C: Filtro Regulador + Lubricador W: Filtro Regulador R: Regulador L: Lubricador</p>	<p>Bloqueo</p> <p>No candable* S: Candable</p>	<p>Conexión</p> <p>M5: M5 M7: M7 O1: G1/8" O2: G1/4" O3: G3/8" O4: G1/2" O6: G3/4" 10: G1"</p>	<p>Rango de regulación</p> <p>0,5 - 12 bar*</p>	<p>Filtraje</p> <p>40 µm* 5M: 5 µm</p>	<p>Tamaño del cuerpo</p> <p>MICRO: Cuerpo 25mm MINI: Cuerpo 40mm MIDI: Cuerpo 55mm MAXI: Cuerpo 66mm</p>	<p>Purga</p> <p>Purga manual* D: Purga Auto</p>
-------------------------------	--	---	---	--	---	---	--

- Versión Bar/Psi, consulte otras escalas.



FEC

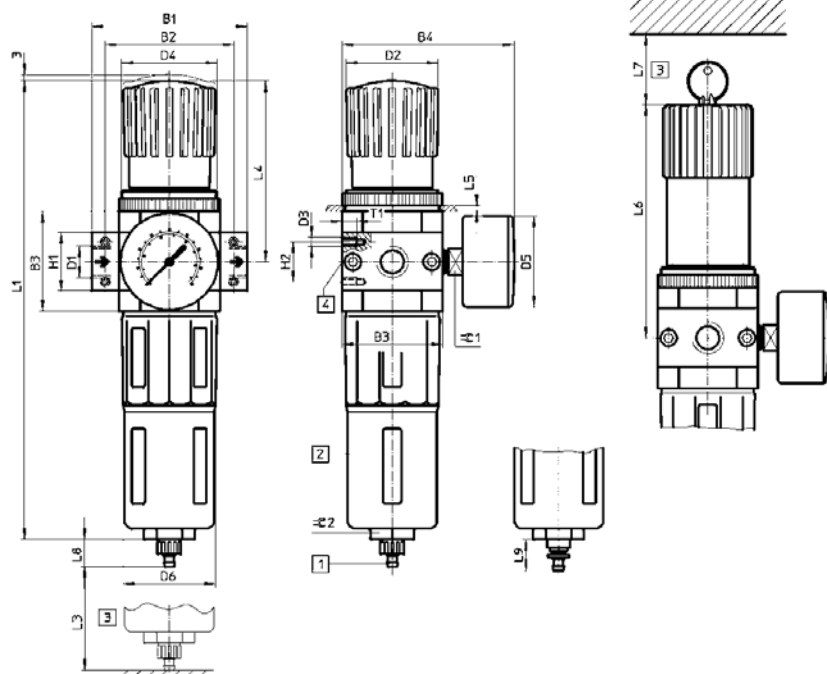
MEDIDAS FILTRO REGULADOR + LUBRICADOR:

Modelo	Caudal (L/min)	B1	B2	B3	B4	D1	D2	D3	D4	D5Ø	D6
FEC-01-MINI	700	104	92	40	76	G1/8	31	M4	M36X1,5	41	38
FEC-02-MINI	1000	104	92	40	76	G1/4	31	M4	M36X1,5	41	38
FEC-03-MINI	1200	110	92	40	76	G3/8	31	M4	M36X1,5	41	38
FEC-02-MIDI	1500	140	125	55	95	G1/4	50	M5	M52X1,5	50	52
FEC-03-MIDI	2000	140	125	55	95	G3/8	50	M5	M52X1,5	50	52
FEC-04-MIDI	2600	140	125	55	95	G1/2	50	M5	M52X1,5	50	52
FEC-06-MIDI	2600	140	125	55	95	G3/4	50	M5	M52X1,5	50	52
FEC-04-MAXI	7600	162	146	66	107	G1/2	31	M5	M36X1,5	50	65
FEC-06-MAXI	8300	162	146	66	107	G3/4	31	M5	M36X1,5	50	65
FEC-10-MAXI	8500	182	157	66	107	G1	31	M5	M36X1,5	50	65

Modelo	H1	H2	L1	L2	L3	L4	L5	L6	L7	L8	L9	T1	1	2
FEC-01-MINI	20	11	193	169	60	69	100	98	60	15	19	7	14	22
FEC-02-MINI	20	11	193	169	60	69	100	98	60	15	19	7	14	22
FEC-03-MINI	20	11	193	169	60	69	100	98	60	15	19	7	14	22
FEC-02-MIDI	32	22	250	204	80	99	120	130	60	15	19	8	14	24
FEC-03-MIDI	32	22	250	204	80	99	120	130	60	15	19	8	14	24
FEC-04-MIDI	32	22	250	204	80	99	120	130	60	15	19	8	14	24
FEC-06-MIDI	32	22	250	204	80	99	120	130	60	15	19	8	14	24
FEC-04-MAXI	32	22	252	228	90	82	150	111	60	15	19	8	14	24
FEC-06-MAXI	32	22	252	228	90	82	150	111	60	15	19	8	14	24
FEC-10-MAXI	40	22	252	228	90	82	150	111	60	15	19	8	14	24

UNIDAD DE TRATAMIENTO DE AIRE HASTA 12 BAR

SERIE FE - Filtro + Regulador



FEW

MEDIDAS FILTRO REGULADOR:

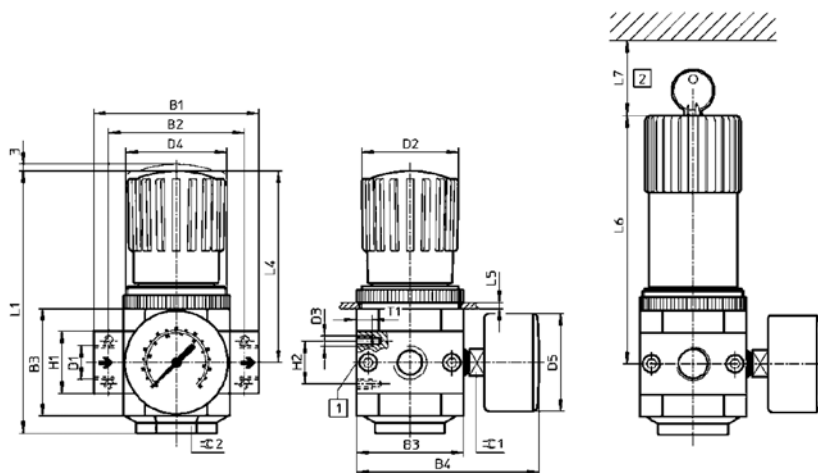
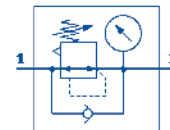
. Soportes de montaje incluidos en el suministro.

Modelo	Caudal (L/min)	B1	B2	B3	B4	D1	D2	D3	D4	D5Ø	D6
FEW-01-MINI	700	64	52	40	76	G1/8	31	M4	M36X1,5	41	38
FEW-02-MINI	1000	64	52	40	76	G1/4	31	M4	M36X1,5	41	38
FEW-03-MINI	1200	70	52	40	76	G3/8	31	M4	M36X1,5	41	38
FEW-02-MIDI	1500	85	70	55	95	G1/4	50	M5	M52X1,5	50	52
FEW-03-MIDI	2000	85	70	55	95	G3/8	50	M5	M52X1,5	50	52
FEW-04-MIDI	2600	85	70	55	95	G1/2	50	M5	M52X1,5	50	52
FEW-06-MIDI	2600	85	70	55	95	G3/4	50	M5	M52X1,5	50	52
FEW-04-MAXI	7600	96	80	66	107	G1/2	31	M5	M36X1,5	50	65
FEW-06-MAXI	8300	96	80	66	107	G3/4	31	M5	M36X1,5	50	65
FEW-10-MAXI	8500	116	91	66	107	G1	31	M5	M36X1,5	50	65

Modelo	H1	H2	L1	L2	L3	L4	L5	L6	L7	L8	L9	T1	1	2
FEW-01-MINI	20	11	193	60	68	3	98	60	15	19	7	14	22	22
FEW-02-MINI	20	11	193	60	68	3	98	60	15	19	7	14	22	22
FEW-03-MINI	20	11	193	60	68	3	98	60	15	19	7	14	22	22
FEW-02-MIDI	32	22	250	80	99	5	130	60	15	19	8	14	24	24
FEW-03-MIDI	32	22	250	80	99	5	130	60	15	19	8	14	24	24
FEW-04-MIDI	32	22	250	80	99	5	130	60	15	19	8	14	24	24
FEW-06-MIDI	32	22	250	80	99	5	130	60	15	19	8	14	24	24
FEW-04-MAXI	32	22	252	90	82	4	111	60	15	19	8	14	24	24
FEW-06-MAXI	32	22	252	90	82	4	111	60	15	19	8	14	24	24
FEW-10-MAXI	40	22	252	90	82	4	111	60	15	19	8	14	24	24

UNIDAD DE TRATAMIENTO DE AIRE HASTA 12 BAR

SERIE FE - Regulador


FER

. Soportes de montaje incluidos en el suministro.

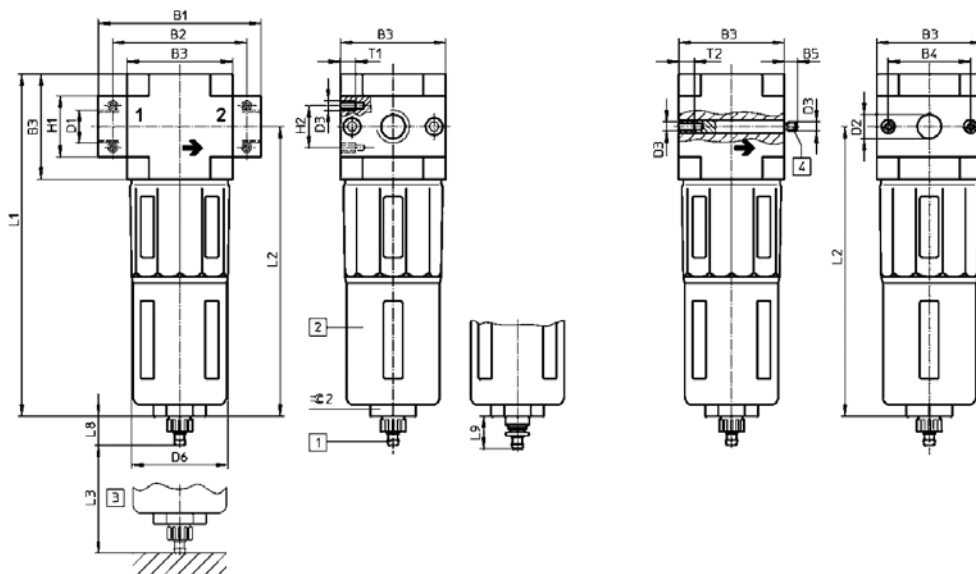
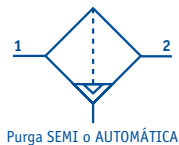
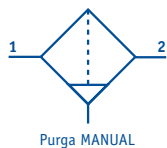
MEDIDAS REGULADOR:

Modelo	Caudal (L/min)	B1	B2	B3	B4	D1	D2	D3	D4	D5Ø
FER-01-MINI	800	64	52	40	76	G1/8	31	M4	M36X1,5	41
FER-02-MINI	1500	64	52	40	76	G1/4	31	M4	M36X1,5	41
FER-03-MINI	1700	70	52	40	76	G3/8	31	M4	M36X1,5	41
FER-02-MIDI	2100	85	70	55	95	G1/4	50	M5	M52X1,5	50
FER-03-MIDI	3200	85	70	55	95	G3/8	50	M5	M52X1,5	50
FER-04-MIDI	3500	85	70	55	95	G1/2	50	M5	M52X1,5	50
FER-06-MIDI	3500	85	70	55	95	G3/4	50	M5	M52X1,5	50
FER-04-MAXI	10500	96	80	66	107	G1/2	31	M5	M36X1,5	50
FER-06-MAXI	11000	96	80	66	107	G3/4	31	M5	M36X1,5	50
FER-10-MAXI	11500	116	91	66	107	G1	31	M5	M36X1,5	50

Modelo	H1	H2	L1	L4	L5	L6	L7	T1	1	2
FER-01-MINI	20	11	96	68	3	98	60	7	14	17
FER-02-MINI	20	11	96	68	3	98	60	7	14	17
FER-03-MINI	20	11	96	68	3	98	60	7	14	17
FER-02-MIDI	32	22	135	99	5	130	60	8	14	36
FER-03-MIDI	32	22	135	99	5	130	60	8	14	36
FER-04-MIDI	32	22	135	99	5	130	60	8	14	36
FER-06-MIDI	32	22	135	99	5	130	60	8	14	36
FER-04-MAXI	32	22	125	82	4	111	60	8	14	22
FER-06-MAXI	32	22	125	82	4	111	60	8	14	22
FER-10-MAXI	40	22	125	82	4	111	60	8	14	22

UNIDAD DE TRATAMIENTO DE AIRE HASTA 12 BAR

SERIE FE - Filtro



FEF

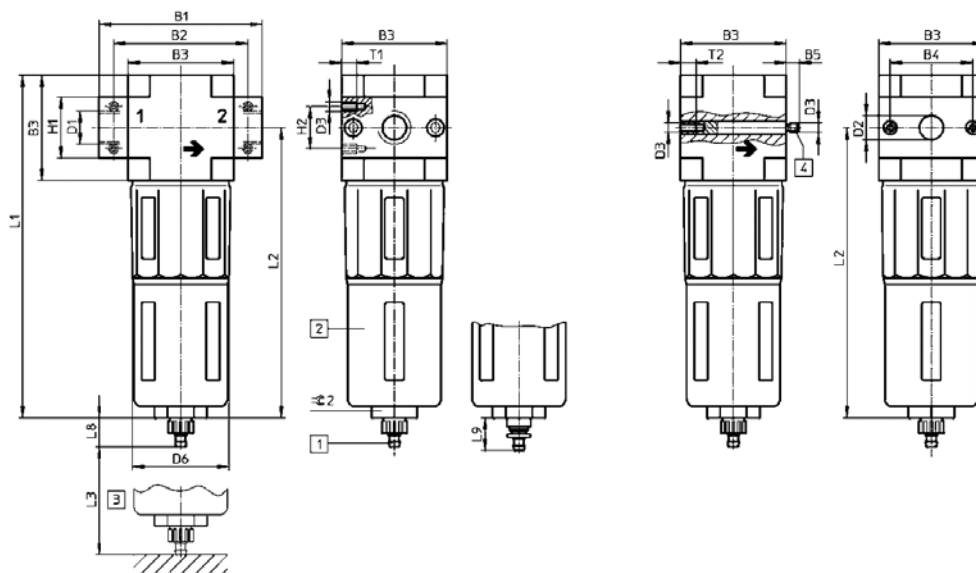
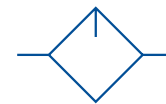
MEDIDAS FILTRO:

Modelo	Caudal (L/min)	B1	B2	B3	B4	D1	D3	D6Ø	H1	H2
FEF-01-MINI	1000	64	52	40	30	G1/8	M4	38	20	11
FEF-02-MINI	1200	64	52	40	30	G1/4	M4	38	20	11
FEF-03-MINI	1400	70	52	40	30	G3/8	M4	38	20	11
FEF-02-MIDI	1900	85	70	55	43	G1/4	M5	52	32	22
FEF-03-MIDI	2700	85	70	55	43	G3/8	M5	52	32	22
FEF-04-MIDI	3000	85	70	55	43	G1/2	M5	52	32	22
FEF-06-MIDI	3000	85	70	55	43	G3/4	M5	52	32	22
FEF-04-MAXI	4400	96	80	66	46	G1/2	M5	65	32	22
FEF-06-MAXI	5000	96	80	66	46	G3/4	M5	65	32	22
FEF-10-MAXI	5300	116	91	66	46	G1	M5	65	40	22

Modelo	L1	L2	L3	L8	L9	T1	2
FEF-01-MINI	144	124	60	15	19	7	22
FEF-02-MINI	144	124	60	15	19	7	22
FEF-03-MINI	144	124	60	15	19	7	22
FEF-02-MIDI	179	151	80	15	19	8	24
FEF-03-MIDI	179	151	80	15	19	8	24
FEF-04-MIDI	179	151	80	15	19	8	24
FEF-06-MIDI	179	151	80	15	19	8	24
FEF-04-MAXI	203	170	90	15	19	8	24
FEF-06-MAXI	203	170	90	15	19	8	24
FEF-10-MAXI	203	170	90	15	19	8	24

UNIDAD DE TRATAMIENTO DE AIRE HASTA 12 BAR

SERIE FEL - Lubricador


FEL

MEDIDAS LUBRICADOR:

Modelo	Caudal (L/min)	B1	B2	B3	B4	D1	D3	D6Ø	H1	H2
FEL-01-MINI	1300	64	52	40	30	G1/8	M4	38	20	11
FEL-02-MINI	2300	64	52	40	30	G1/4	M4	38	20	11
FEL-03-MINI	2700	70	52	40	30	G3/8	M4	38	20	11
FEL-02-MIDI	2800	85	70	55	43	G1/4	M5	52	32	22
FEL-03-MIDI	5500	85	70	55	43	G3/8	M5	52	32	22
FEL-04-MIDI	6100	85	70	55	43	G1/2	M5	52	32	22
FEL-06-MIDI	6300	85	70	55	43	G3/4	M5	52	32	22
FEL-04-MAXI	8300	96	80	66	46	G1/2	M5	65	32	22
FEL-06-MAXI	8400	96	80	66	46	G3/4	M5	65	32	22
FEL-10-MAXI	9000	116	91	66	46	G1	M5	65	40	22

Modelo	L1	L2	L3	T1	2
FEL-01-MINI	169	124	100	7	22
FEL-02-MINI	169	124	100	7	22
FEL-03-MINI	169	124	100	7	22
FEL-02-MIDI	204	151	120	8	24
FEL-03-MIDI	204	151	120	8	24
FEL-04-MIDI	204	151	120	8	24
FEL-06-MIDI	204	151	120	8	24
FEL-04-MAXI	228	170	150	8	24
FEL-06-MAXI	228	170	150	8	24
FEL-10-MAXI	228	170	150	8	24

UNIDAD DE TRATAMIENTO DE AIRE MICRO

SERIE FEO

CARACTERÍSTICAS:

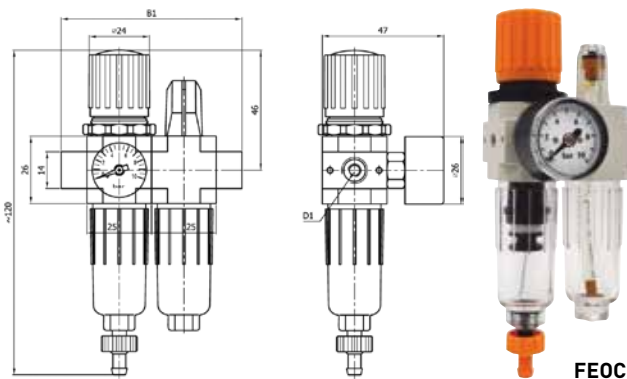
- . Cuerpo: aluminio.
- . Vaso: policarbonato.
- . Filtro: material sintético poroso 5 µm
- . Junta: NBR
- . Roscas: BSP cilíndricas.
- . Temperatura: -0°C a +60°C
- . Presión máxima de entrada: 10 bar.
- . Presión máxima de trabajo: 7 bar.
- . Presión mínima de trabajo: 0,5 bar.

CÓMO PEDIR SU REFERENCIA:

Indicar Serie, O, letra Tipo, -, núm. Conexión, núm. Filtraje*, MICRO, letra Purga* (*opción sin letra, no indicar nada).

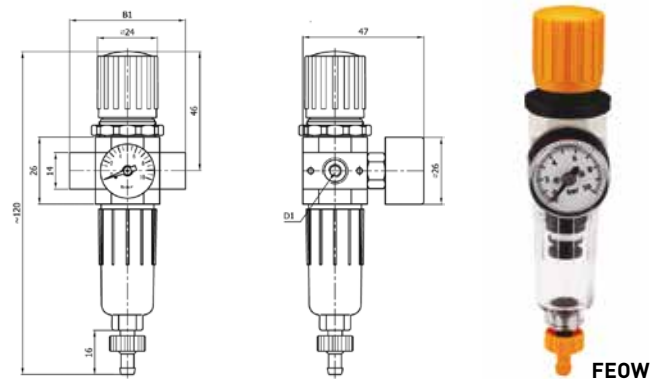
Serie	O	Tipo	-	Conexión	Rango de regulación	Filtraje	Tamaño del cuerpo	Purga
FE	O: Serie Micro	C: Filtro Regulador + Lubricador W: Filtro Regulador R: Regulador L: Lubricador F: Filtro		M5: M5 O1: G1/8"	0,5 - 7 bar*	40 µm* 5M: 5 µm	MICRO: Cuerpo 25mm	Purga manual* A: Purga Auto

Filtro Regulador* + Lubricador



FEOC

Filtro Regulador*

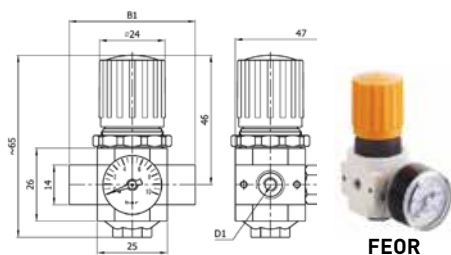


FEOW

Ref.	Caudal (L/min)	B1	D1
FEOC-M5	110	50	M5
FEOC-O1	410	70	1/8

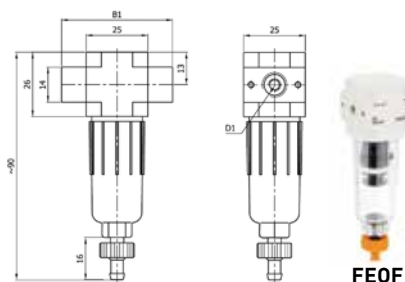
Ref.	Caudal (L/min)	B1	D1
FEOW-M5	110	25	M5
FEOW-O1	410	45	1/8

Regulador



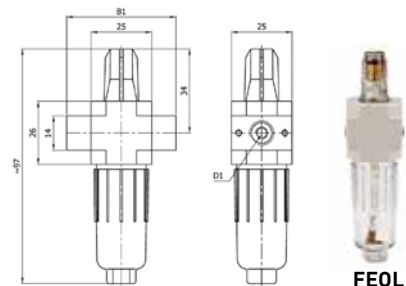
FEOR

Filtro*



FEOF

Lubricador



FEOL

Ref.	Caudal (L/min)	B1	D1
FEOR-M5	120	25	M5
FEOR-O1	450	45	1/8

Ref.	Caudal (L/min)	B1	D1
FEOF-M5	170	25	M5
FEOF-O1	290	45	1/8

Ref.	Caudal (L/min)	B1	D1
FEOL-M5	200	25	M5
FEOL-O1	410	45	1/8

UNIDAD DE TRATAMIENTO DE AIRE HASTA 35 BAR

SERIE EH

CARACTERÍSTICAS:

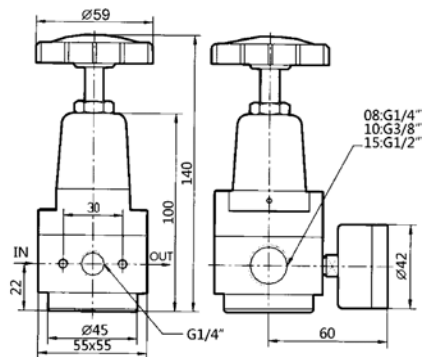
- . Cuerpo: Aluminio.
- . Junta estándar: NBR.
- . Capacidad de Filtraje: 20 µm o 40 µm.
- . Vaso: Policarbonato con cuerpo protección aluminio.
- . Aceite recomendado: ADVP22.
- . Temperatura de Trabajo: -25 a 80°C.
- . Presión de Trabajo: 1,5 a 35bar.
- . Presión máxima de entrada: 40bar.
- . Roscas: BSP cilíndricas.

! HASTA 35 BAR

CÓMO PEDIR SU REFERENCIA REGULADOR:

Indicar Serie, número Tamaño, -, núm. Conexión.

Serie	Tamaño	-	Conexión
ERH	20: Cuerpo válvula 2000		02: 1/4"
	30: Cuerpo válvula 3000		03: 3/8"
	40: Cuerpo válvula 4000		04: 1/2"
	50: Cuerpo válvula 5000		06: 3/4"
			10: 1"

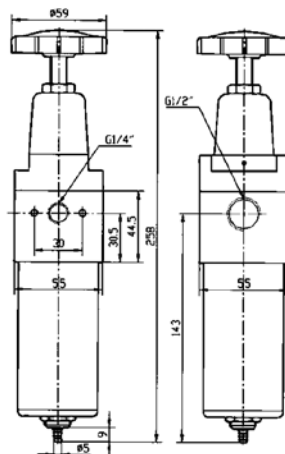


ERH

CÓMO PEDIR SU REFERENCIA FILTRO REGULADOR:

Indicar Serie, número Tamaño, -, núm. Conexión, Purga.

Serie	Tamaño	-	Conexión	Purga
EFRH	20: Cuerpo válvula 2000		02: 1/4"	Manual
	30: Cuerpo válvula 3000		03: 3/8"	
	40: Cuerpo válvula 4000		04: 1/2"	
	50: Cuerpo válvula 5000		06: 3/4"	
			10: 1"	

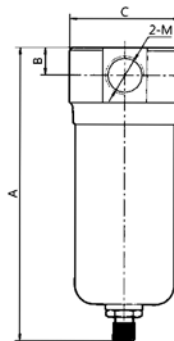


EFRH

CÓMO PEDIR SU REFERENCIA FILTRO ALTA 20µ O 40µ:

Indicar Serie, número Tamaño, -, núm. Conexión, Purga.

Serie	Tamaño	-	Conexión	Purga
ELH	20: Cuerpo válvula 2000		02: 1/4"	Manual
	30: Cuerpo válvula 3000		03: 3/8"	
	40: Cuerpo válvula 4000		04: 1/2"	
	50: Cuerpo válvula 5000		06: 3/4"	
			10: 1"	



ELH

MEDIDAS:

Modelo	A	B	C	M
8	160	15	60	1/4"
10	160	15	60	3/8"
15	160	15	60	1/2"
20	215	75	90	3/4"
25	215	75	90	1"

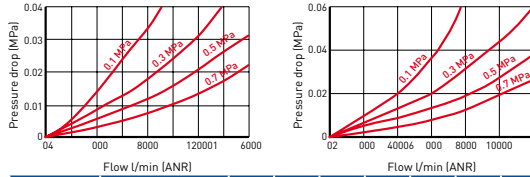
FILTROS - REGULADORES - LUBRICADORES GRAN CAUDAL

CARACTERÍSTICAS:

- Cuerpo: aluminio.
- Vaso: policarbonato con cuerpo protección aluminio.
- Filtro: material sintético poroso 5 µm de larga vida.
- Roscas: BSP cilíndricas (opcional NPT)
- Temperatura: -5°C a +60°C
- Presión máxima de entrada: 15 bar.
- Presión máxima de trabajo: 10 bar.

FILTRO GRAN CAUDAL 5 µm SISTEMA AUTOPURGA serie SAF

TABLAS DE CAUDAL (Presión de entrada 7 bar)



Tamaño	Port size (PT)	A	B	C	D	E	F	G
SAF8000	1-1/4, 1-1/2	160	380	32	160	150	7.5	13
SAF9000	2	180	456	42	180	150	1	13

Ref.	Código	Rosca	Recambio filtro	Código
SAF8000 G-12 BD MEP	0303403410111	1-1/4	AF-EL8000 (75x120)	0303403410001
SAF8000 G-14 BD MEP	0303403410112	1-1/2	AF-EL8000 (75x120)	0303403410001
SAF9000 G-20 BD MEP	0303403410113	2	AF-EL9000 (95x180)	0303403410002



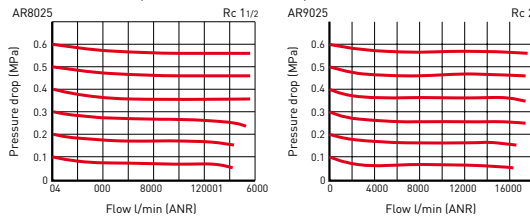
SAF9000 SAF8000

Todos los modelos incluyen soporte sujeción y sistema "AUTO-PURGA"

REGULADOR serie SAR

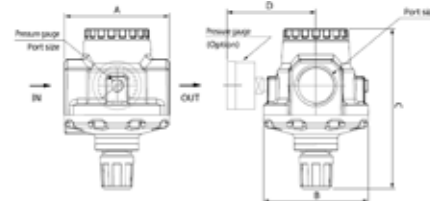
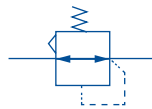
RANGO AJUSTE: 0,5 bar a 8,5 bar.

TABLAS DE CAUDAL (Presión de entrada 7 bar)



Tamaño	Port size (PT)	Pressure gauge	A	B	C	D
SAR8025	1-1/4, 1-1/2	1/4	126	126	198	98
SAR9025	2	1/4	160	160	226	118

Ref.	Código	Rosca
SAR8025 G-12 G	0303403410126	1-1/4
SAR8025 G-14 G	0303403410127	1-1/2
SAR9025 G-20 G	0303403410128	2

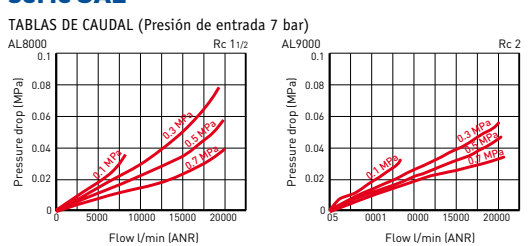


SAR9025 SAR8025

Todos los modelos incluyen manómetro. * Manómetros en escala Kgs/cm²

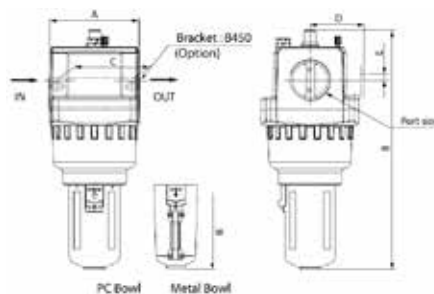
LUBRICADOR GRAN CAUDAL serie SAL

TABLAS DE CAUDAL (Presión de entrada 7 bar)



Tamaño	Port size (PT)	A	B	C	D	E
SAL8000	1-1/4, 1-1/2	126	286	284	90	64
SAL9000	2	160	286	284	90	64

Ref.	Código	Rosca	Mínimo caudal - entrada 5 bar
SAL8000 G-12 B MEP	0303403410117	1-1/4	460 l/min.
SAL8000 G-14 B MEP	0303403410118	1-1/2	680 l/min.
SAL9000 G-20 B MEP	0303403410119	2	1.900 l/min.



SAL

Aceite recomendado: Clas 1-ISO VG32 (sin aditivos)

Todos los modelos incluyen soporte sujeción.



UNIDADES DE MANTENIMIENTO DE AIRE COMPRIMIDO EN INOX 316

TAMAÑO 3 Rosca 1/4"

Solución fabricada en INOX316 y FKM ligera y compacta.
Resistentes a la corrosión, agentes químicos e intemperie.

CARACTERÍSTICAS:

- . Presión de entrada máx. 30 bar.
- . Rango de regulación 0,5 a 20 bar.
- . Partes metálicas según estándar NACE MR-01-75.
- . 5 micras filtración estándar (40 micras opcional, bajo pedido).
- . Reliving M5 (reguladores).
- . Purga Semiautomática estándar (Manual opcional, bajo pedido).
- . Material filtro: SS316.

APLICACIONES:

- . Adecuado para la industria de alimentación y bebidas, médica y farmacéutica, química, marítima y minería.

CERTIFICACIONES:

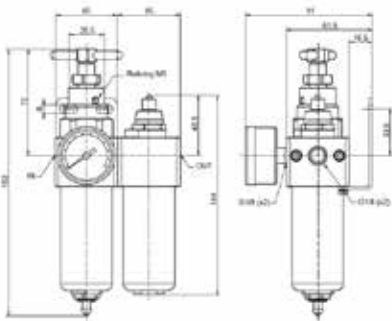
- . Opción ATEX.
- . Opción Baja temperatura (EPDM -40C a +70C).



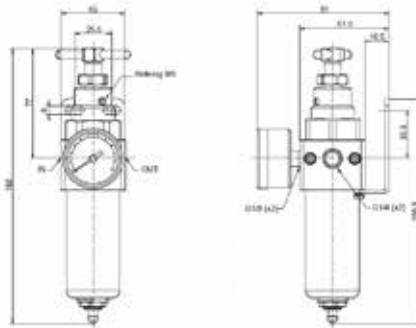
ECSS3010

OPCIONES DISPONIBLES				
Ref.	Código	Descripción	Caudal	Peso (g)
ECSS3010-02D	A CONSULTAR	Filtro Regulador + Lubricador	1850 l/min	2660
EWSS3000-02D	A CONSULTAR	Filtro Regulador	1850 l/min	1380
EFSS3000-02D	A CONSULTAR	Filtro	1900 l/min	1260
ERSS3000-02D	A CONSULTAR	Regulador	1850 l/min	1200
ELSS3000-02D	A CONSULTAR	Lubricador	2500 l/min	1200

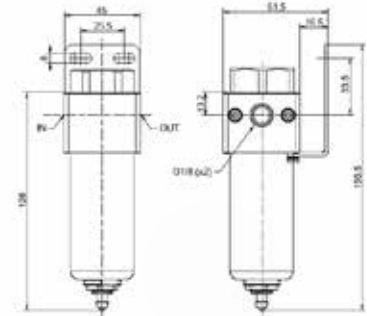
Filtro Regulador + Lubricador



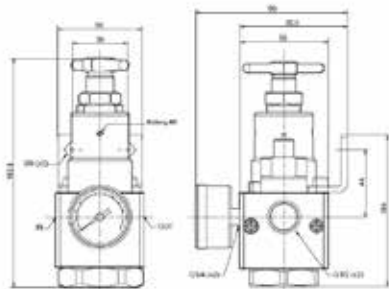
Filtro Regulador



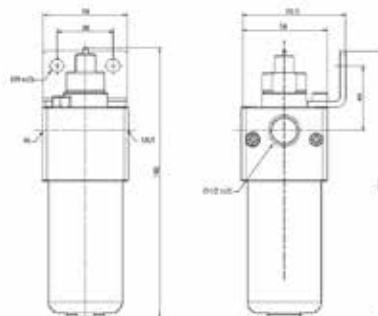
Filtro



Regulador



Lubricador



Accesorio de unión TAMAÑO 3

Ref.	Código
NEUL30SST	A CONSULTAR



UNIDADES DE MANTENIMIENTO DE AIRE COMPRIMIDO EN INOX 316

TAMAÑO 4 Rosca 1/2"

Solución fabricada en INOX316 y FKM ligera y compacta.
Resistentes a la corrosión, agentes químicos e intemperie.

CARACTERÍSTICAS:

- Presión de entrada máx. 60 bar.
- Rango de regulación 0,5 a 12 bar (estándar) y opción alta presión 12-28 bar (bajo pedido)
- Partes metálicas según estándar NACE MR-01-75.
- 5 micras filtración estándar (40 micras opcional, bajo pedido).
- Reliving M5 (reguladores).
- Purga Semiautomática estándar (Manual opcional, bajo pedido).
- Material filtro: SS316.

APLICACIONES:

- Adecuado para la industria de alimentación y bebidas, médica y farmacéutica, química, marítima y minería.

CERTIFICACIONES:

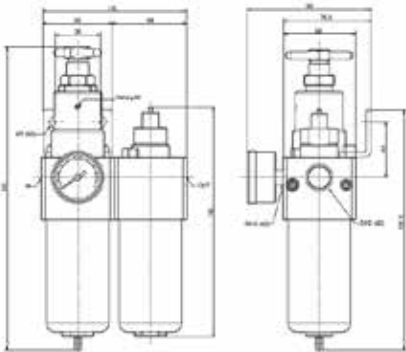
- Opción ATEX.
- Opción Baja temperatura (EPDM -40C a +70C).



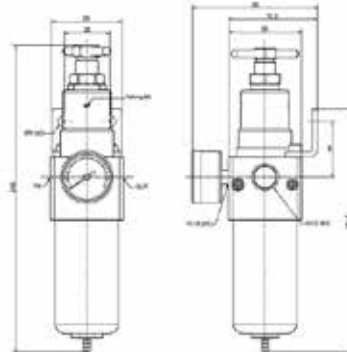
ECSS4010

Ref.	Código	OPCIONES DISPONIBLES		
		Descripción	Caudal	Peso (g)
ECSS4010-04D	A CONSULTAR	Filtro Regulador + Lubricador	2500 l/min	3840
EWSS4000-04D	A CONSULTAR	Filtro Regulador	3800 l/min	2000
EFSS4000-04D	A CONSULTAR	Filtro	3030 l/min	1650
ERSS4000-04D	A CONSULTAR	Regulador	2520 l/min	1400
ELSS4000-04D	A CONSULTAR	Lubricador	4100 l/min	1750

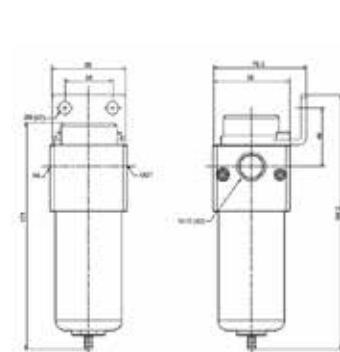
Filtro Regulador + Lubricador



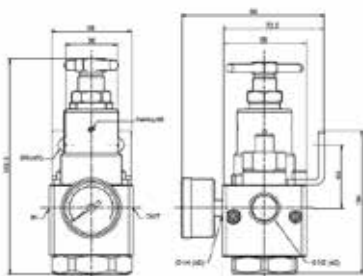
Filtro Regulador



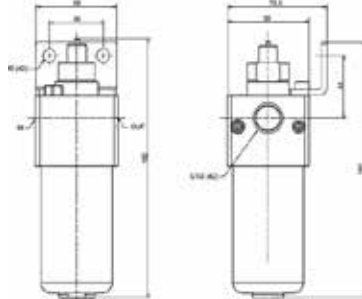
Filtro



Regulador



Lubricador



Accesorio de unión TAMAÑO 4

Ref.	Código
NEUL40SST	A CONSULTAR



UNIDADES DE MANTENIMIENTO DE AIRE COMPRIMIDO EN INOX 316

TAMAÑO 5 Rosca 1"

Solución fabricada en INOX316 y FKM ligera y compacta.
Resistentes a la corrosión, agentes químicos e intemperie.

CARACTERÍSTICAS:

- Presión de entrada máx. 60 bar.
- Rango de regulación 0,5 a 12 bar (estándar) y opción alta presión 12-28 bar (bajo pedido)
- Partes metálicas según estándar NACE MR-01-75.
- 5 micras filtración estándar (40 micras opcional, bajo pedido).
- Reliving M5 (reguladores).
- Purga Semiautomática estándar (Manual opcional, bajo pedido).
- Material filtro: SS316.

APLICACIONES:

- Adecuado para la industria de alimentación y bebidas, médica y farmacéutica, química, marítima y minería.

CERTIFICACIONES:

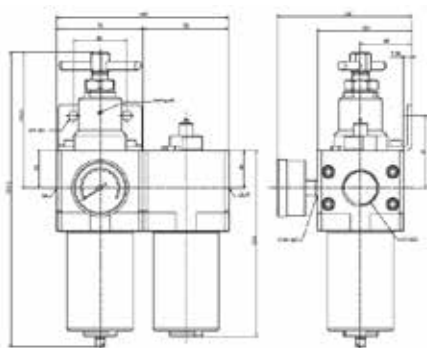
- Opción ATEX.
- Opción Baja temperatura (EPDM -40C a +70C).



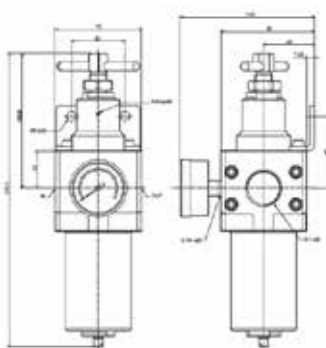
ECSS5010

OPCIONES DISPONIBLES				
Ref.	Código	Descripción	Caudal	Peso (g)
ECSS5010-06D	A CONSULTAR	Filtro Regulador + Lubricador	8000 l/min	7960
EWSS5000-06D	A CONSULTAR	Filtro Regulador	8900 l/min	4580
EFSS5000-06D	A CONSULTAR	Filtro	9600 l/min	3950
ERSS5000-06D	A CONSULTAR	Regulador	9400 l/min	3400
ELSS5000-06D	A CONSULTAR	Lubricador	13200 l/min	3360

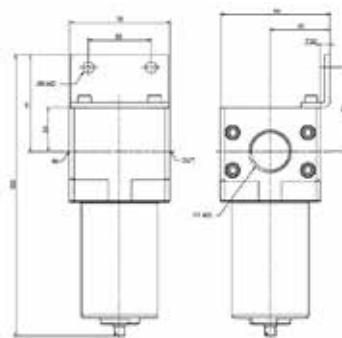
Filtro Regulador + Lubricador



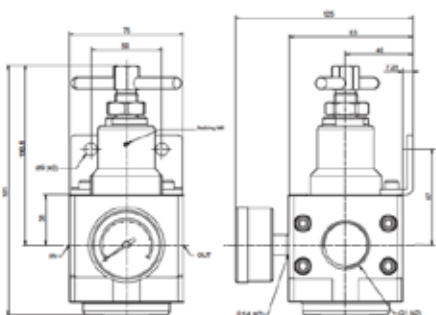
Filtro Regulador



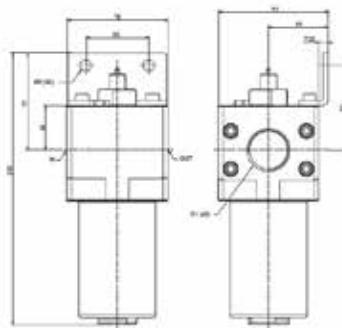
Filtro



Regulador



Lubricador



Accesorio de unión TAMAÑO 5

Ref.	Código
NEUL50SST	A CONSULTAR

GAMA COMPLETA DE FILTRACIÓN

EATON
Powering Business Worldwide



JUNTO A NUESTRA REPRESENTADA EATON, PODEMOS OFRECER SISTEMAS DE FILTRACIÓN Y SOLUCIONES A MEDIDA PARA LOS PROCESOS INDUSTRIALES MÁS RIGUROSOS, MEDIANTE FILTROS DE BOLSA, FILTROS DE CARTUCHO, FILTROS PRENSA, MÓDULOS LENTICULARES, FILTROS AUTO-LIMPIANTES, FILTROS HIDRÁULICOS, SEPARADORES GAS/LÍQUIDO Y SUS CORRESPONDIENTES CONSUMIBLES Y RECAMBIOS.

CONTACTE CON NUESTRO DPTO. TÉCNICO PARA ASESORARLE SOBRE NUESTRA EXTENSA GAMA DE FILTRACIÓN INDUSTRIAL.

937 811 612)) accesfluid

REGULADOR DE PRESIÓN MEDIA INOX 316 (Aire/Gas Técnico/Líquido)

NEW!

CARACTERÍSTICAS:

- Máxima presión de entrada: hasta 50 bar.
- Conexiones: roscas hembra BSPP (opcional bajo pedido NPTF).
- Temperatura de trabajo: -20°+80°C.
- Caudal máximo: ~ 400 Nm³/h.
- Coeficiente de caudal kv (m³/h): 2,99 (UNI EN 60534-2).
- Peso: 3,2 kg.
- Clase de sellado de obturador: grado A (UNI EN 12266-1).
- Conexión del manómetro: 1/4" BSPP.

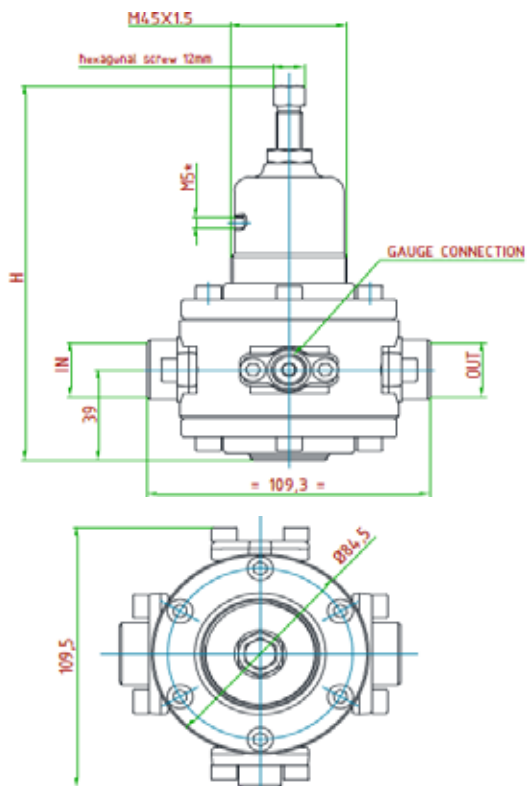
MATERIALES:

- Cuerpo y partes internas: acero inoxidable AISI 316L.
- Juntas y obturador: FPM.
- Juntas disponibles bajo pedido: EPDM, NBR, FVMQ.
- Membrana: NBR+PTFE (PTFE en contacto con fluido).
- Muelle de regulación: acero inoxidable.

CERTIFICACIONES:

- PED 2014/68/UE.
- ATEX dir. 2014/34/EU.
- MOCA 1935/2004.

MEDIDAS:



MODEL	OUTLET PRESSURE RANGE	H
DIAPHRAGM	0,2-1,5 / 0,3-3 / 0,8-8 / 1,5-15 bar	-160mm
PISTON	3-30 / 5-50 bar	-178mm

CONSÚLTENOS PARA OTROS MODELOS DE FILTROS-REGULADORES Y LUBRICADORES.



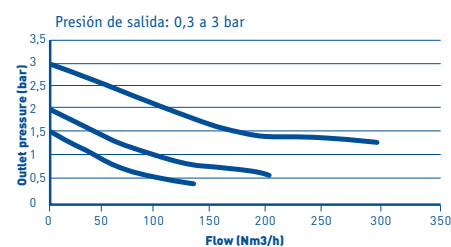
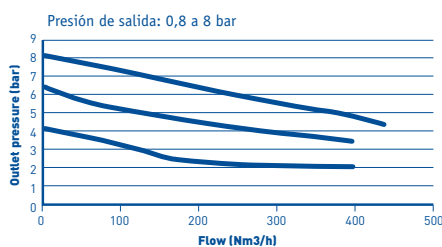
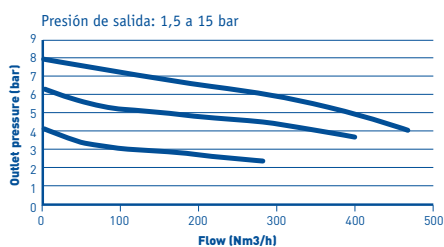
312R2

CARACTERÍSTICAS ESTÁNDAR DISPONIBLES (A especificar en sus pedidos)

Ref.	Conexiones	Rango de presión de salida
312R2	3/8" BSPP 1/2" BSPP	0,2 a 1,5 bar
		0,3 a 3 bar
		0,8 a 8 bar
		1,5 a 15 bar
		3 a 30 bar
		Modelo de membrana NBR + PTFE (PTFE en contacto con el fluido)
		Modelo de pistón

OPCIONALES: Función Relieving / Manómetro / Kit soporte + tuerca.

DIAGRAMAS DE FLUJO PARA UNA PRESIÓN DE ENTRADA DE 10 BAR (AIRE):



PRESOSTATO DIGITAL Y ANALÓGICO CON DISPLAY

PS42

CARACTERÍSTICAS:

- . Temperatura de Trabajo: 0..50°C.
- . Tensión de funcionamiento: 12...24V.
- . Salidas analógicas: 1...5V.
- . Filtraje necesario: 40 µm.
- . Protección: IP 40.
- . Conexión: M5 interior, R1/8" exterior.
- . Tamaño compacto: 30x30mm.



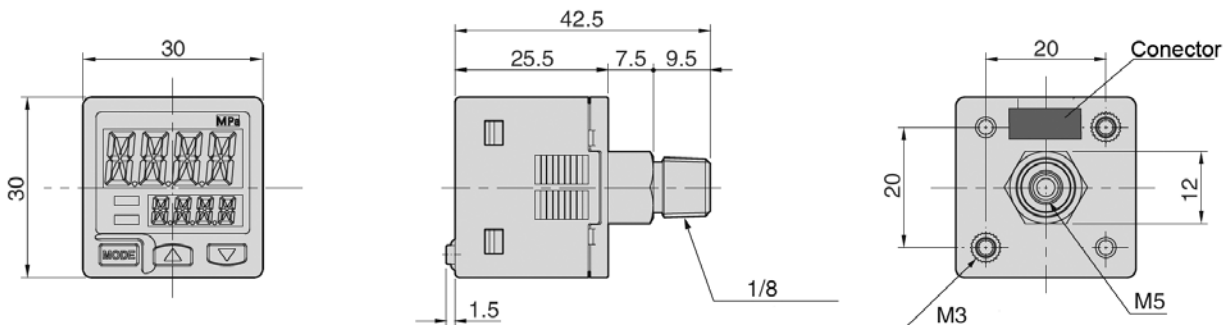
PS42

CÓMO PEDIR SU REFERENCIA:

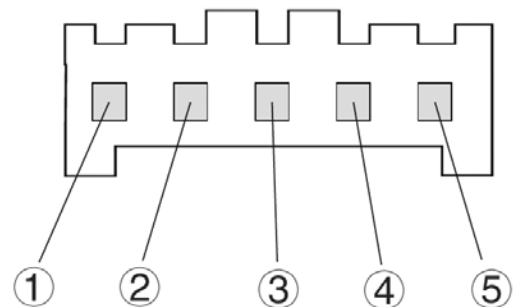
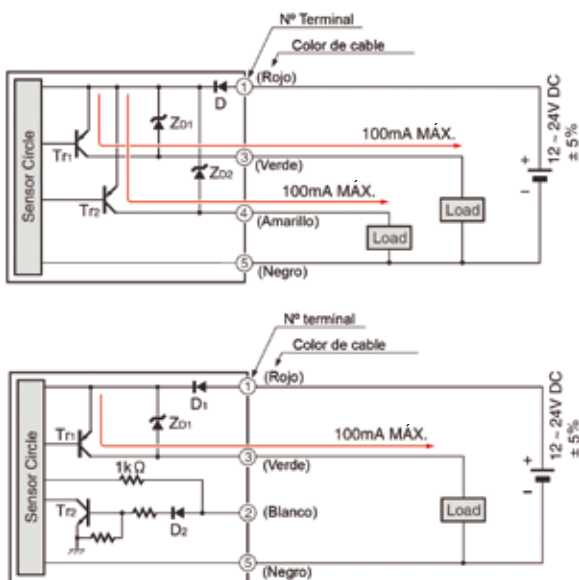
Indicar Serie, letra Rango de presión, letra Tipo de salida, -, número Conexión.

Serie	Rango de presión	Tipo de salida	-	Conexión
PS42	P: -1bar ~ 10bar V: -1bar ~ 0bar C: -1bar ~ 1bar	020: 2PNP + 1 Salida analógica (1 ~ 5V) 021: 2PNP + 1 Salida analógica (4 ~ 20mA)		01: R1/8+M5

MEDIDAS:



TIPO DE SALIDA PNP:



Nº PIN	Nombre de terminal
1: Rojo	+V
2: Blanco	Salida Analógica
3: Verde	Salida comparativa 1
4: Amarillo	Salida comparativa 2
5: Negro	0V

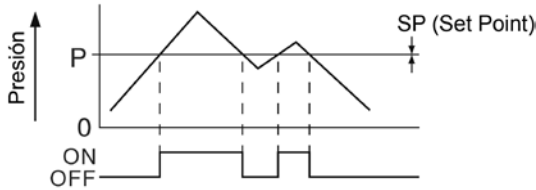
Con 2 salidas independientes y 3 modos de salida. Posibilidad de salida NPN.

PRESOSTATO DIGITAL Y ANALÓGICO CON DISPLAY

PS42

MODO FÁCIL

Modo de control de encendido / apagado de salida comparativa.

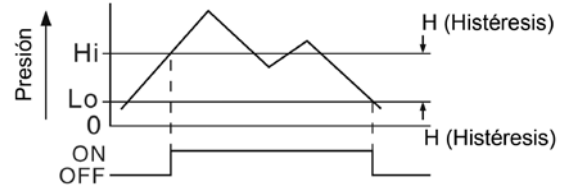


Nota 1 : La histéresis se puede configurar como clase 8.

Nota 2 : La pantalla secundaria en salida comparativa es 1, muestra "P-1" salida comparativa es 2: pantalla "P-2".

MODO HISTÉRESIS

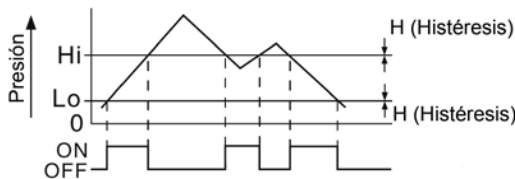
Este modo se usa para establecer la histéresis de salida comparativa al nivel deseado y para llevar a cabo el control ON / OFF.



Nota 1 : "Hi-1" o "Lo-1" aparece en pantalla secundaria para salida comparativa 1, y "Hi-2" o "Lo-2" aparece para la salida comparativa 2.

MODO DE COMPARACIÓN DE VENTANA

Este modo se usa para activar y desactivar la salida comparativa a presiones dentro del rango de ajuste



Nota 1 : La histéresis se puede configurar como clase 8.

Nota 2 : "Hi-1" o "Lo-1" aparece en pantalla secundaria para comparar salida 1, y "Hi-2" o "Lo-2" aparece para salida comparativa.

CONFIGURACIONES DE MENÚ:

En modo RUN, presione el botón cambio de modo continuamente durante 2 segundos, puede cambiar automáticamente de modo para la configuración del menú. Si presiona el botón de cambio de modo por mucho tiempo, vuelve al modo RUN.

La nueva configuración funciona inmediatamente.



Elementos de configuración	Descripción
Salida comparativa de salida 1 ajuste de modo	Configuración del modo de salida comparativa 1
Salida comparativa de salida 2 configuración de modo (solo tipo estándar)	Configuración del modo de salida comparativa 2
Salida de tensión analógica / entrada externa conmutación (tipo de función alta solamente)	Conmutación automática de voltaje analógico o entrada de referencia entre la entrada cero remota (tipo de función alta solamente)
Interruptor NO / NC	Configuración normalmente abierta o normalmente cerrada
Ajuste del tiempo de reacción	Establecer el tiempo de reacción
La sección de visualización de inicio muestra el cambio de color	La unidad de visualización de inicio se puede cambiar de colores
Interruptor de la unidad (modelos de alta presión solamente)	Unidades de presión intercambiables (Mpa y kPa)

PRESOSTATO DIGITAL Y ANALÓGICO CON DISPLAY

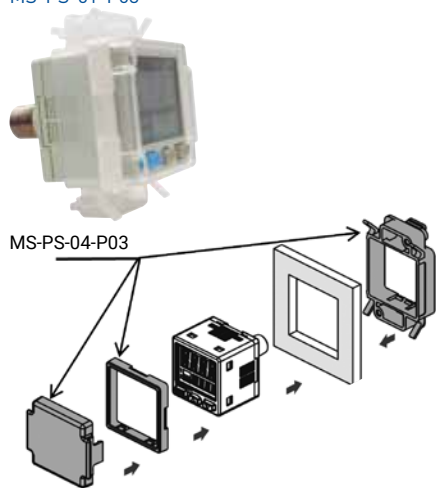
PS42



SOPORTES DE MONTAJE

Nombre	Modelo	Descripción
Soporte de montaje del sensor	MS-PS-04	El soporte de montaje del sensor está diseñado para instalarse en la parte superior o inferior de su dispositivo.
	MS-PS-05	Se pueden montar varios sensores uno al lado del otro.
Soporte de montaje en panel	MS-PS-01-P03	Los soportes de montaje en panel están diseñados para instalar el sensor en paneles de 1 mm a 6 mm de grosor.
Cubierta de protección delantera		Instale la cubierta de protección delantera en su dispositivo una vez que haya completado la instalación del soporte del panel y el soporte del sensor.

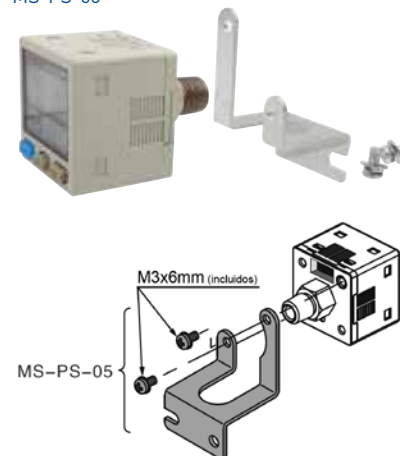
Soporte de montaje en panel
MS-PS-01-P03



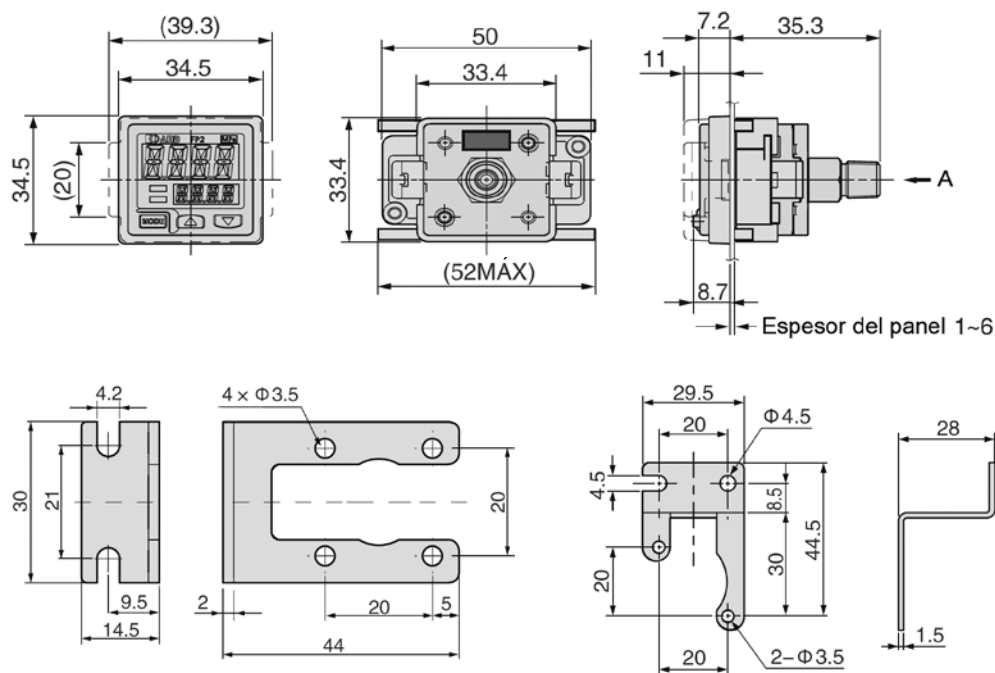
Soporte del sensor
MS-PS-04



Soporte del sensor
MS-PS-05



MEDIDAS:



PRESOSTATO DIGITAL IO-LINK CON DISPLAY NISE / NZSE

CARACTERÍSTICAS:

- . Fluido: Aire comprimido, gas no corrosivo y gas no inflamable.
- . Voltaje : 12-24 VDC +-10%.
- . Voltaje (IO-Link): 18-30 VDC +10%.
- . Consumo: \leftarrow 40 mA.
- . Con Protección para cortocircuito.
- . Repetibilidad 0,2% F.S.
- . Histéresis y ventana comparadora ajustable.
- . Display verde/Rojo.
- . Temperatura de Trabajo: 0..50°C.
- . Filtraje necesario: 40 μ m.
- . Protección: IP 40.
- . Conexión: M5 interior, R1/8" exterior.
- . Tamaño compacto: 30x30mm.
- . Certificación CE, UL/CSA y RoHS.
- . Disponible NPN bajo pedido.



NISE/NZSE

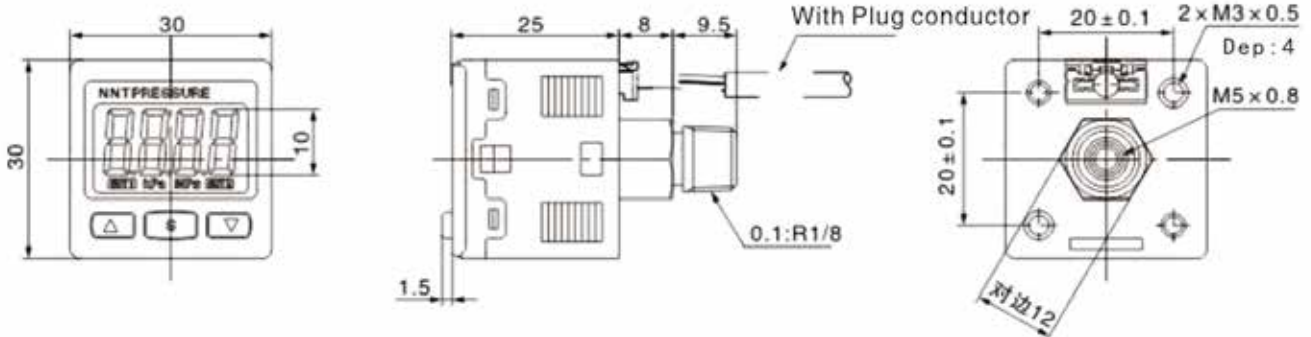
CÓMO PEDIR SU REFERENCIA VERSIÓN IO-Link:

Indicar Serie, Rango de presión, -, Tipo de salida, -, Rosca, -, letra Cable.

Serie	Rango de presión	-	Tipo de salida	-	Rosca	-	Cable
NISE20B	(-1 a 10bar)		LK: IO-LINK/ Salida conmutable		01: R1/8 (M5 Hembra interior)		Blanco: 0,3 m M12 2M: 2 m M12 5M: 5 m M12
NZSE20BF	(-1 a 1bar)		NPN, PNP, PP (push pull)				

Modelo	NISE20BF	NZSE20B
P. entrada máx.	15bar	2bar
Set mínimo	0,001bar	0,01bar
Respuesta	<3 ms	
Modo salida conmutable	PNP / NPN / PP (push pull)	
Corriente máx.	125 mA	
Versión IO-Link	V1.1	
Vel. Comunicación	Com2 (38,4 kbps)	
Archivo config.	I0DD	
Tipo Puerto	Clase A	
Ciclo mínimo	2,5 ms	

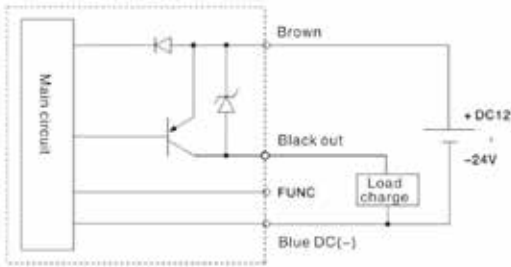
MEDIDAS:



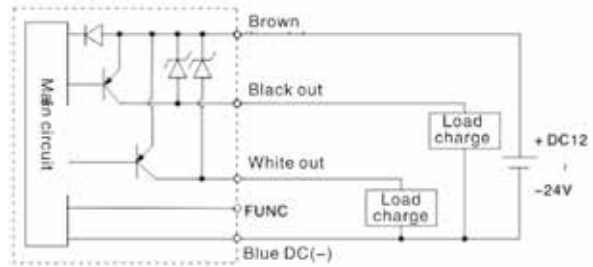
CONSULTE PARA MÁS MODELOS DE PRESOSTATO:
IP65, Inox para fluidos y 20 Bar, con conexión
RS485/Modbus, ...

TIPO DE SALIDA NISE/NZSE30:

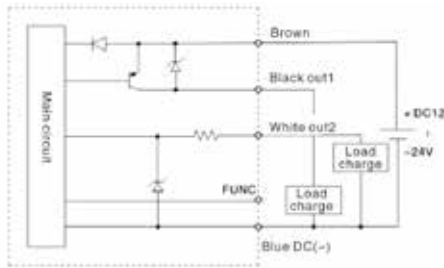
P: 1 Salida PNP



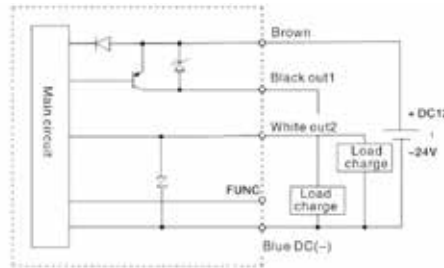
B: 2 Salidas PNP



E: 1 Salida PNP + Salida Analógica voltaje

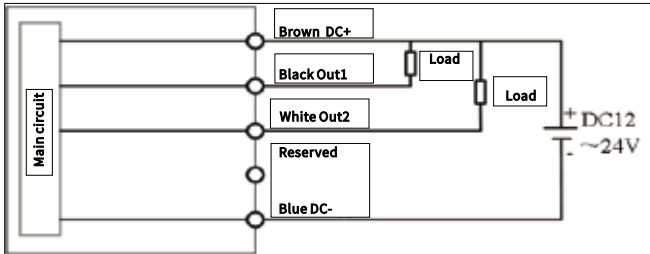


E: 1 Salida PNP + Salida Analógica corriente

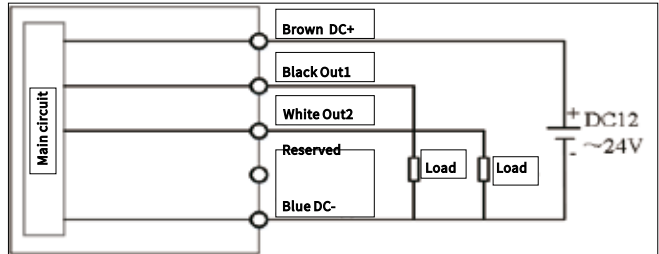


TIPO DE SALIDA NISE/NZSE20:

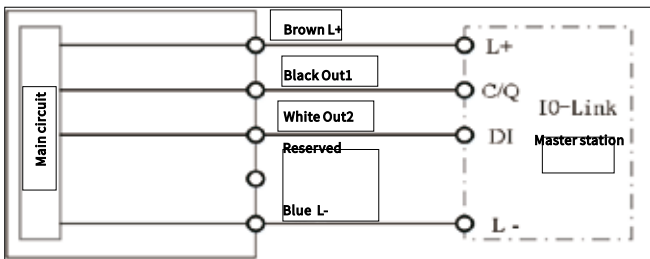
Salida NPN 1 o 2



Salida PNP 1 o 2

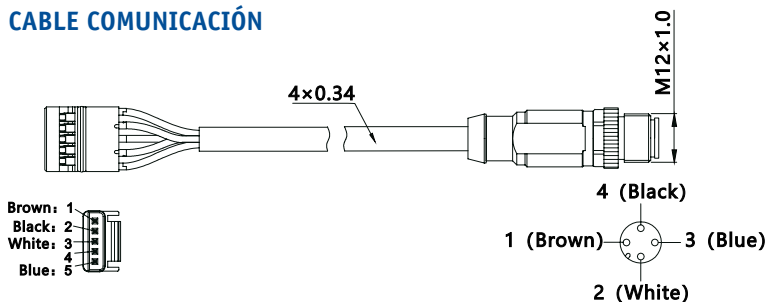


IO-Link



Terminal	Definición
1	24V+ (Marrón)
2	Salida digital 1 o IO-Link (C/Q) (Negro)
3	Salida digital 2 (Blanco)
4	Reserva
5	0V (Azul)

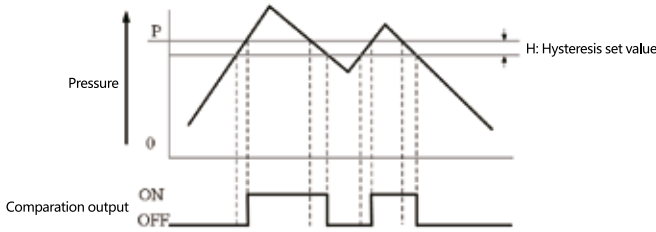
CABLE COMUNICACIÓN



Ref.	Definición
NZS-20-2M	Cable M12 (IO-Link) recto, 4 hilos 2M
NZS-20-5M	Cable M12 (IO-Link) recto, 4 hilos 5M

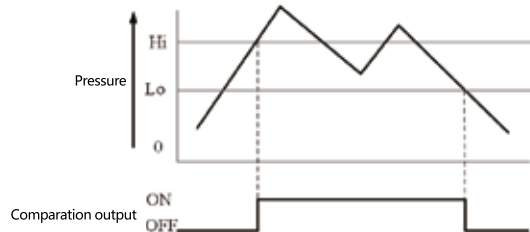
MODO BÁSICO

Cuando la presión es mayor que el marcado (P), la salida está apagada.



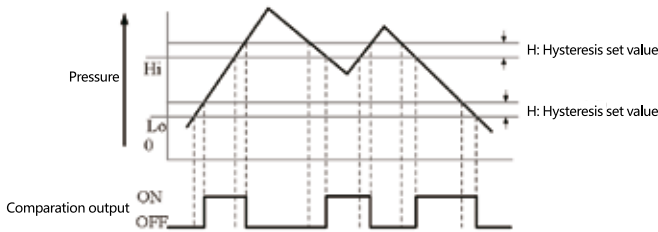
MODO HISTÉRESIS

Cuando la presión supera el valor Hi (alto) del rango de presión marcado, la salida está activa. Cuando la presión está por debajo del valor Lo (bajo) del rango, la salida está apagada.



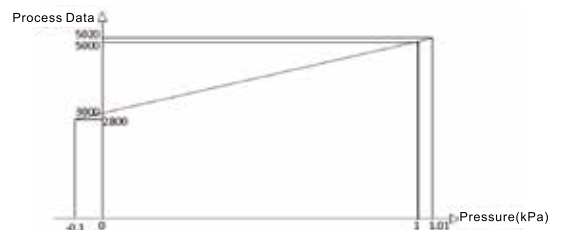
MODO VENTANA COMPARADOR

Cuando la presión se encuentra por encima o por debajo del rango/ventana de presión marcado, la salida está apagada. Mientras la presión se encuentra entre los valores del rango/ventana de presión marcado (entre Hi y Lo), la salida está encendida.

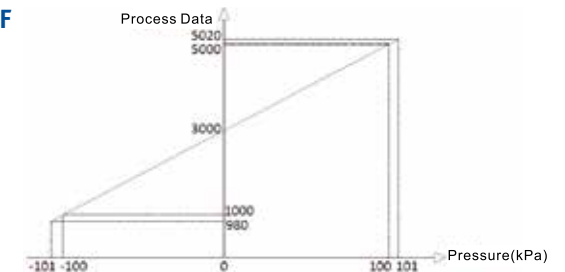


PROCESADO DE DATOS EN IO-Link

NISE20B

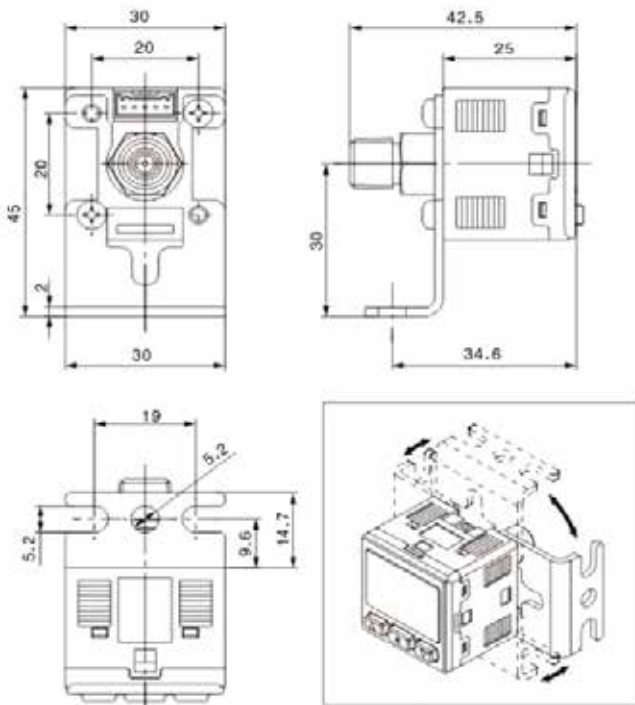


NZSE20BF



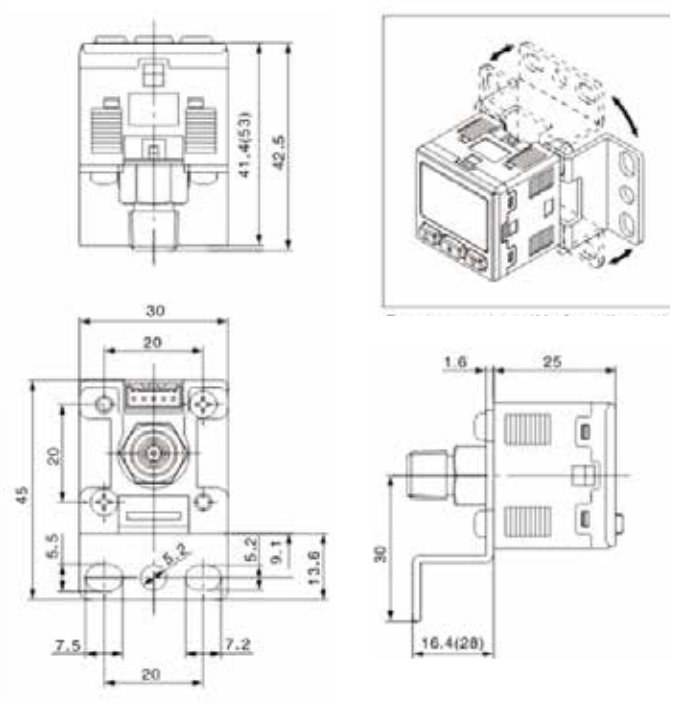
ACCESORIOS DE MONTAJE

Escuadra NZS-38-A1



*Ésta escuadra puede ser montada en los 4 sentidos.

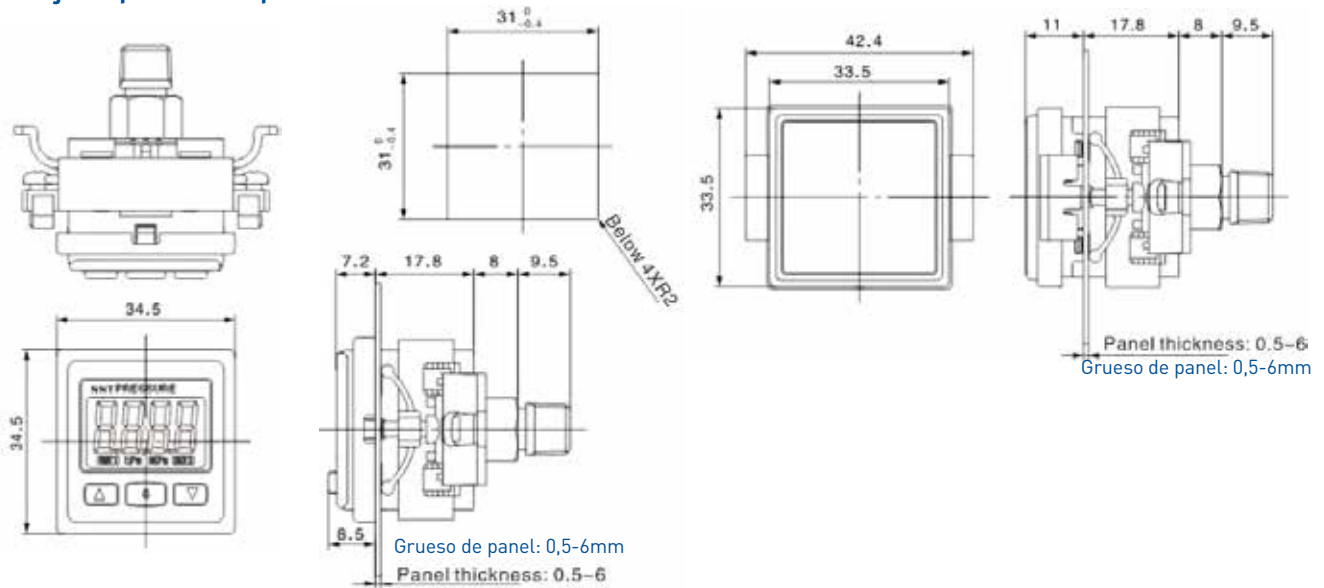
Escuadra NZS-38-A1



*Ésta escuadra puede ser montada en los 4 sentidos.

**Medidas escuadra alargada A3 entre paréntesis

Montaje en panel con tapa NZS-27-D



ASESORAMIENTO TÉCNICO EN TECNOLOGÍA NEUMÁTICA

Realizamos todo tipo de proyectos neumáticos, modificaciones, armarios de control neumático, grupos de tratamiento de aire comprimido a medida, cilindros con válvula integrada y pre-montajes de cilindros con todos sus accesorios.



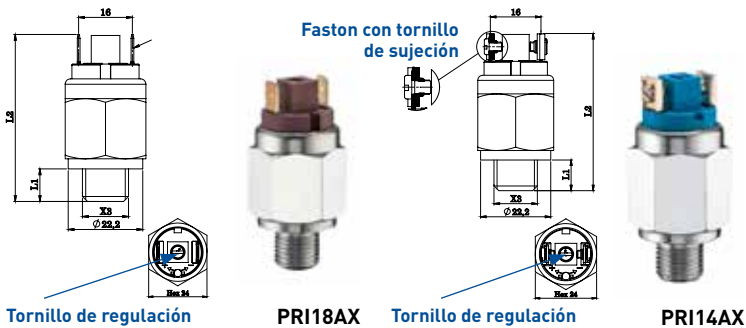
PRESOSTATO DE MEMBRANA REGULABLE

NEW!

CARACTERÍSTICAS:

- Contactos eléctricos: Plata niquelada.
- Tensión de trabajo: 0 - 48VAC/VDC.
- Intensidad máx.: 0,5A (2A bajo pedido).
- Temperatura máxima de trabajo: 80° a 120°C (dependiendo del diafragma).
- Vida útil: 1 millón de ciclos.
- Presión de trabajo: Ver tabla.

- Junta FKM (estándar).
- Grado protección: IP 00 sin capuchón de protección (IP65 y 65 según accesorio seleccionado).
- Peso: 65 g.
- Aptos para trabajar con Aire comprimido, Agua, Nitrógeno, CO2, Aceite mineral y de motor.



Tornillo de regulación

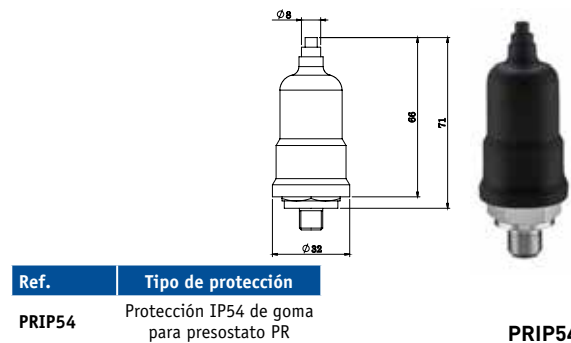
PRI18AX

Tornillo de regulación

PRI14AX

	L1 (mm)	L2 (mm)
1/8"	10	51
1/4"	12	53

ACCESORIOS DE PROTECCIÓN

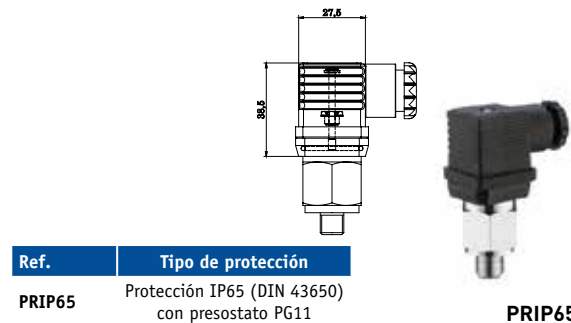


Ref.	Tipo de protección
PRIP54	Protección IP54 de goma para presostato PR

PRIP54

PRESOSTATO CON CONTACTO ELÉCTRICO N. ABIERTO

Ref.	Rango presión	Tolerancia a 20°C	Rosca
LATÓN	INOX 316	bar	bar
PR18A2	PR18A2X	0,2-2	±0,15
PR18A	PR18AX	1-10	±0,5
PR14A2	PR14A2X	0,2-2	±0,15
PR14A	PR14AX	1-10	±0,5



Ref.	Tipo de protección
PRIP65	Protección IP65 (DIN 43650) con presostato PG11

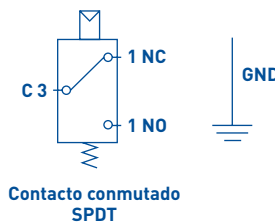
PRIP65

PRESOSTATO DE MEMBRANA CONMUTADO

CARACTERÍSTICAS:

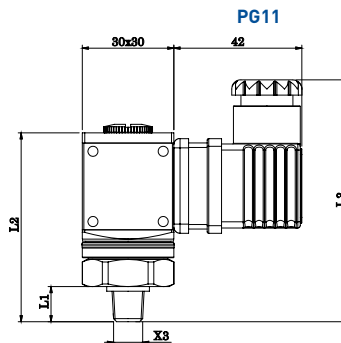
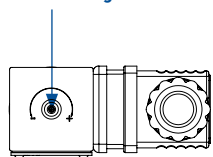
- Caja de contactos eléctricos: Aluminio anodizado.
- Tensión de trabajo: 0 - 250VAC/ 0 - 30VDC.
- Intensidad máx.: 5A (14 Vdc), 4A (30 Vdc), 5A (125 Vac), 3A (250 Vac).
- Temperatura máxima de trabajo: 80° a 120°C.(dependiendo del diafragma).
- Vida útil: 1 millón ciclos.
- Presión de trabajo: 1-10 bar

- (consultar para otras presiones bajo pedido).
- Grado protección: IP 65 conector DIN43650.
- Tolerancia +-0,5bar.
- Junta FKM (estándar, otras bajo pedido).
- Peso: 190 g.
- Aptos para trabajar con Aire comprimido, Agua, Nitrógeno, CO2, Aceite mineral y de motor.



Contacto conmutado SPDT

Tornillo regulación allen 1.5 mm



PRC14C

Ref.	Rango presión	Tolerancia a 20°C	Rosca
ACERO	INOX 316	bar	bar
PRC14C	PRC14CX	1-10	±0,15

MANÓMETROS SECOS



MATERIALES:

- . Caja: plástico ABS negro.
- . Ventana: plástico acrílico.
- . Tubo Bourdon: aleación de cobre.
- . Conexión y movimiento: latón.

CARACTERÍSTICAS:

- . Temperatura: -20°C a +60°C.
- . Roscas: BSP cilíndrica.
- . Escala: bar.
- . Precisión Diám.40 y 50: 2,5% / Diám.63: 1,6%.

APLICACIONES:

- . Aire comprimido.
- . Gases y líquidos compatibles.
- . Vacío.

NORMA:

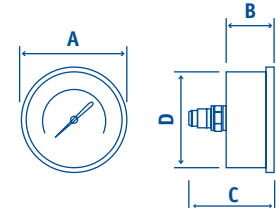
- . Directiva Europea 97/23/CE.
- . EN 837-1
- . EN 837-3



CONSÚLTENOS OTROS MODELOS BAJO PEDIDO
(MONTAJE A PANEL, DIFERENTES VERSIONES DE DIÁMETROS
Y PRESIONES, ETC.)

CONEXIÓN AXIAL (TRASERA)

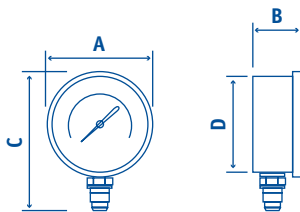
Ref.	Código	Diámetro	Rango Presión	Rosca
		mm	bar	BSP
MACP024001A	0707907910019	40	-1 a 0	G1/8"
MACP0240161A	0707907910023	40	0 a 1,6	G1/8"
MACP024025A	0707907910025	40	0 a 2,5	G1/8"
MACP024004A	0707907910020	40	0 a 4	G1/8"
MACP024006A	0707907910021	40	0 a 6	G1/8"
MACP024010A	0707907910022	40	0 a 10	G1/8"
MACP024016A	0707907910024	40	0 a 16	G1/8"
MACP025001A	0707907910026	50	-1 a 0	G1/8"
MACP0250161A	0707907910034	50	0 a 1,6	G1/8"
MACP0250251A	0707907910037	50	0 a 2,5	G1/8"
MACP025004A	0707907910029	50	0 a 4	G1/8"
MACP025006A	0707907910031	50	0 a 6	G1/8"
MACP025010A	0707907910033	50	0 a 10	G1/8"
MACP025016A	0707907910036	50	0 a 16	G1/8"
MACP025025A	0707907910039	50	0 a 25	G1/8"
MACP026304A	0707907910041	63	0 a 4	G1/4"
MACP026306A	0707907910042	63	0 a 6	G1/4"
MACP026310A	0707907910044	63	0 a 10	G1/4"
MACP026316A	0707907910045	63	0 a 16	G1/4"
MACP026325A	0707907910047	63	0 a 25	G1/4"
MACP026360A	0707907910048	63	0 a 35	G1/4"



A	B	C	D
40	24.6	39	41
50	28.5	48.8	51
63	29	50	62



MACP
Conexión Axial (trasera cilíndrica)



A	B	C	D
40	23.5	57.2	41
50	28.6	75.8	51
63	29	87.7	62

CONEXIÓN RADIAL (LATERAL)

Ref.	Código	Diámetro	Rango Presión	Rosca
		mm	bar	BSP
MACP015001R	0707907910002	50	-1 a 0	G1/4"
MACP015004R	0707907910005	50	0 a 4	G1/4"
MACP015006R	0707907910007	50	0 a 6	G1/4"
MACP015010R	0707907910009	50	0 a 10	G1/4"
MACP015010R2	0707907910010	50	0 a 10	G1/8"
MACP015016R	0707907910013	50	0 a 16	G1/4"
MACP016306R	0707907910015	63	0 a 6	G1/4"
MACP016310R	0707907910016	63	0 a 10	G1/4"
MACP016316R	0707907910017	63	0 a 16	G1/4"
MACP016325R	0707907910018	63	0 a 25	G1/4"



MACP
Conexión Radial (lateral cilíndrica)

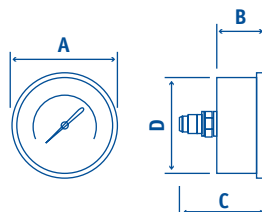


MANÓMETROS SECOS

DOBLE ESCALA BAR/PSI



CONSÚLTENOS OTROS MODELOS BAJO PEDIDO
(MONTAJE A PANEL, DIFERENTES VERSIONES DE DIÁMETROS
Y PRESIONES, ETC.)



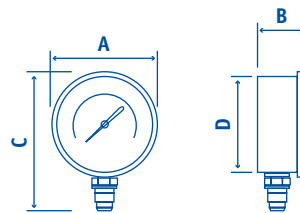
B	C	D
28.5	48.8	51

CONEXIÓN AXIAL (TRASERA)

Ref.	Código	Diámetro	Rango Presión	Rosca
		mm	bar	BSPT
MACP025002512A	0707907910027	50	0 a 2,5	R1/4"
MACP0250042A	0707907910028	50	0 a 4	R1/4"
MACP0250062A	0707907910030	50	0 a 6	R1/4"
MACP0250102A	0707907910032	50	0 a 10	R1/4"
MACP0250162A	0707907910035	50	0 a 16	R1/4"
MACP0250252A	0707907910038	50	0 a 25	R1/4"
MACP0263042A	0707907910040	63	0 a 4	R1/4"
MACP0263102A	0707907910043	63	0 a 10	R1/4"



MACP
Conexión Axial (trasera cónica)



A	B	C	D
50	28.6	75.8	51

CONEXIÓN RADIAL (LATERAL)

Ref.	Código	Diámetro A	Rango Presión	Rosca
		mm	bar	BSP
MACP015002512R	0707907910003	50	0 a 2,5	R1/4"
MACP0150042R	0707907910004	50	0 a 4	R1/4"
MACP0150062R	0707907910006	50	0 a 6	R1/4"
MACP0150102R	0707907910008	50	0 a 10	R1/4"
MACP0150162R	0707907910012	50	0 a 16	R1/4"
MACP0150252R	0707907910014	50	0 a 25	R1/4"



MACP
Conexión Radial (lateral cónica)

MANÓMETROS CON/SIN GLICERINA



MATERIALES:

- . Caja: acero Inox.
- . Ventana: cristal de seguridad.
- . Tubo Bourdon: aleación de cobre.
- . Conexión y movimiento: acero Inox 316.

CARACTERÍSTICAS:

- . Temperatura: -20°C a +60°C.
- . Roscas: BSP cilíndrica.
- . Escala: bar.
- . Precisión: 1,6%.

APLICACIONES:

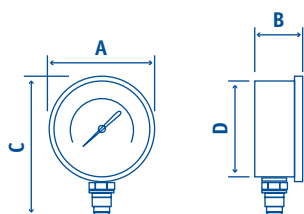
- . Aire comprimido.
- . Gases y líquidos compatibles.
- . Vacío.
- . Bombas y sistemas hidráulicos.
- . Equipos de refrigeración.

NORMA:

- . Directiva Europea 97/23/CE.
- . EN 837-1
- . EN 837-3



CONSÚLTENOS OTROS MODELOS BAJO PEDIDO
(MONTAJE A PANEL, DIFERENTES VERSIONES DE DIÁMETROS
Y PRESIONES, ETC.)
TAMBIÉN DISPONIBLES EXENTOS DE SILICONAS Y ACEITES
PARA APLICACIONES CON OXÍGENO.



A	B	C	D
40	23.5	57.2	41
50	28.6	75.8	51
63	29	87.7	62

CONEXIÓN RADIAL (LATERAL)

Ref.	Código	Diámetro	Rango Presión	Rosca
		mm	bar	BSP
MAFHS016301R	0707907910062	63	-1 a 0	G1/4"
MAFHS016304R	0707907910063	63	0 a 4	G1/4"
MAFHS016306R	0707907910064	63	0 a 6	G1/4"
MAFHS016310R	0707907910066	63	0 a 10	G1/4"
MAFHS016316R	0707907910068	63	0 a 16	G1/4"
MAFHS016325R	0707907910070	63	0 a 25	G1/4"
MAFHS016340R	0707907910072	63	0 a 40	G1/4"
MAFHS016360R	0707907910073	63	0 a 60	G1/4"
MAFHS0163100R	0707907910065	63	0 a 100	G1/4"
MAFHS0163160R	0707907910067	63	0 a 160	G1/4"
MAFHS0163250R	0707907910069	63	0 a 250	G1/4"
MAFHS011004R	0707907910050	100	0 a 4	G1/2"
MAFHS011006R	0707907910051	100	0 a 6	G1/2"
MAFHS011010R	0707907910053	100	0 a 10	G1/2"
MAFHS011016R	0707907910055	100	0 a 16	G1/2"
MAFHS011025R	0707907910057	100	0 a 25	G1/2"
MAFHS011040R	0707907910060	100	0 a 40	G1/2"
MAFHS011060R	0707907910061	100	0 a 60	G1/2"
MAFHS0110100R	0707907910052	100	0 a 100	G1/2"
MAFHS0110160R	0707907910054	100	0 a 160	G1/2"
MAFHS0110250R	0707907910056	100	0 a 250	G1/2"
MAFHS0110315R	0707907910058	100	0 a 315	G1/2"
MAFHS0110400R	0707907910059	100	0 a 400	G1/2"

* Añadir "SG" al final de la referencia para versión sin glicerina.



MAFHS
Conexión Radial (lateral cilíndrica)



MANÓMETROS CON/SIN GLICERINA

DOBLE ESCALA BAR/PSI

MATERIALES:

- . Caja: acero Inox.
- . Ventana: policarbonato.
- . Tubo Bourdon: aleación de cobre.
- . Conexión y movimiento: Latón

CARACTERÍSTICAS:

- . Temperatura: -20°C a +60°C.
- . Roscas: BSP cilíndrica.
- . Escala: bar/psi.
- . Precisión: 1,6%.

APLICACIONES:

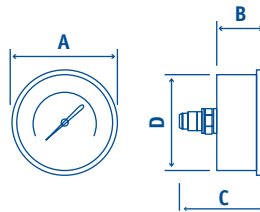
- . Aire comprimido.
- . Gases y líquidos compatibles.
- . Vacío.
- . Bombas y sistemas hidráulicos.
- . Equipos de refrigeración.

NORMA:

- . Directiva Europea 97/23/CE.
- . EN 837-1
- . EN 837-3



CONSÚLTENOS OTROS MODELOS BAJO PEDIDO
(MONTAJE A PANEL, DIFERENTES VERSIONES DE DIÁMETROS
Y PRESIONES, ETC.)
TAMBIÉN DISPONIBLES EXENTOS DE SILICONAS Y ACEITES
PARA APLICACIONES CON OXÍGENO.



A	B	C	D
63	28,6	57,5	62

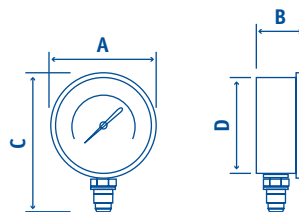
CONEXIÓN AXIAL (TRASERA)

Ref.	Código	Diámetro	Rango Presión	Rosca
		mm	bar	BSP
MAFLS026352A	0707907910085	63	0 a 2,5	G1/4"
MAFLS026304A	0707907910080	63	0 a 4	G1/4"
MAFLS026306A	0707907910081	63	0 a 6	G1/4"
MAFLS026310A	0707907910082	63	0 a 10	G1/4"
MAFLS026316A	0707907910083	63	0 a 16	G1/4"
MAFLS026325A	0707907910084	63	0 a 25	G1/4"

* Añadir "SG" al final de la referencia para versión sin glicerina.



MAFLS
Conexión Axial (trasera cilíndrica)



A	B	C	D
63	28,2	90,8	62

CONEXIÓN RADIAL (LATERAL)

Ref.	Código	Diámetro	Rango Presión	Rosca
		mm	bar	BSP
MAFLS016352R	0707907910079	63	0 a 2,5	G1/4"
MAFLS016304R	0707907910074	63	0 a 4	G1/4"
MAFLS016306R	0707907910075	63	0 a 6	G1/4"
MAFLS016310R	0707907910076	63	0 a 10	G1/4"
MAFLS016316R	0707907910077	63	0 a 16	G1/4"
MAFLS016325R	0707907910078	63	0 a 25	G1/4"

* Añadir "SG" al final de la referencia para versión sin glicerina.



MAFLS
Conexión Radial (lateral cilíndrica)

FILTRO PARA HERRAMIENTA

CARACTERÍSTICAS:

- . Cuerpo: aluminio.
- . Vaso: policarbonato.
- . Juntas: NBR.
- . Temperatura de uso: -10°C a +50°C
- . Presión de trabajo: 12 bar.
- . Filtro: 10 µm
- . Caudal: 2.100 l/min. a 6 bar.
- . Rosca entrada y salida: 1/4"
- . Longitud: 89 mm.
- . Diámetro: 35 mm.

CARACTERÍSTICAS:

- . Aire comprimido.
- . Filtro en línea para herramienta neumática en punto de uso.
- . Maquinaria en general.

BENEFICIOS:

- . Buen caudal en dimensión reducida.
- . Posibilidad instalación en punto de uso concreto.

Ref.	Código
FL 02	0303403410108



FL

LUBRICADOR PARA HERRAMIENTA

CARACTERÍSTICAS:

- . Cuerpo: aluminio.
- . Vaso: policarbonato.
- . Juntas: NBR.
- . Temperatura de uso: -10°C a +50°C
- . Presión de trabajo: 12 bar.
- . Caudal: 2.700 l/min. a 6 bar.
- . Capacidad aceite: 10 ml.
- . Lubricante: aceite clase F.
- . Rosca entrada y salida: 1/4"
- . Longitud: 60 mm.
- . Diámetro: 33 mm.

CARACTERÍSTICAS:

- . Aire comprimido.
- . Lubricador en línea para herramienta neumática en punto de uso.
- . Maquinaria en general.

BENEFICIOS:

- . Buena capacidad de lubricación en dimensión reducida.
- . Posibilidad instalación en punto de uso concreto.

Ref.	Código
LL 02	0303403410109



LL

937 811 612)) accesfluid