

VÁLVULAS

Control de fluidos y aire comprimido

ÍNDICE VÁLVULAS

VÁLVULAS ANTIRRETORNO INOX-316 BAJA Y ALTA PRESIÓN	271	ELECTROVÁLVULAS 2/2 SERVOPILOTADAS LATÓN	286
VÁLVULAS ANTIRRETORNO VERTICAL DISCO AISI 304 - AISI 316	271	ELECTROVÁLVULAS 2/2 SERVOPILOTADAS INOX-316	286
VÁLVULAS ANTIRRETORNO LATÓN TIPO SWING CHECK VALVE	272	ELECTROVÁLVULAS VAPOR HT (+185 °C)	287
VÁLVULAS ANTIRRETORNO LATÓN	272	ELECTROVÁLVULAS ALTA PRESIÓN	287
REGULADORES DE CAUDAL ALUMINIO	273	ELECTROVÁLVULAS 2/2 SERVOPILOTADA NORMALMENTE CERRADA SERIE NSLP	288
REGULADORES DE CAUDAL LATÓN AGUJAS BIDIRECCIONALES EN LATÓN NIQUELADO (CIERRE TOTAL)	273	ELECTROVÁLVULAS 3/2 ACCIÓN DIRECTA N.C. LATÓN	288
REGULADORES DE CAUDAL LATÓN TIPO BANJO	273	ELECTROVÁLVULAS 2/2 ACCIÓN DIRECTA LATÓN / INOX-316	289
REGULADORES DE CAUDAL INOX	274	ELECTROVÁLVULAS 3/2 ACCIÓN DIRECTA NC/NA/U/D SERIE SLT	289-290
REGULADORES DE CAUDAL INOX TIPO BANJO	274	ELECTROVÁLVULAS 2/2 ACCIÓN DIRECTA NORMALMENTE CERRADA SERIE NSLP	291
REGULADORES DE CAUDAL INOX TIPO BANJO CONEXIÓN INSTANTÁNEA "VXEL"	274	VÁLVULA SOLENOIDE 2/2 TEFLÓN NORM. CERRADA SERIE SLF	292
VÁLVULAS AGUJA INOX AISI 316	275	ELECTROVÁLVULAS 2/2 ACCIÓN MIXTA LATÓN	292
VÁLVULAS AUXILIARES	275	ELECTROVÁLVULAS 2/2 ACCIÓN MIXTA INOX-304	293
FILTRO EN Y	276	ELECTROVÁLVULAS BIESTABLES 2/2 LATÓN	293
VÁLVULAS DE LÍNEA	276	ELECTROVÁLVULA 2/2 ACCIÓN MIXTA NC/NA PA6 SERIE ZS	294-295
MINI VÁLVULA BOLA INOX	277	VÁLVULA PILOTAJE NEUMÁTICO 2/2 ACCIÓN MIXTA NC/NA SERIE SQKS	295-296
MINI VÁLVULA BOLA INOX COMPACTA	277	BOBINAS ELECTROVÁLVULAS	297
VÁLVULA BOLA INOX-316L JUNTAS Y EMPAQUETADURA PTFE (TEFLÓN)	278	CONECTOR ELÉCTRICO DIN 43650-A	297
VÁLVULAS DE PASO EN LATÓN CIERRE POR BOLA	279-280	VÁLVULA DE ASIENTO INCLINADO INOX-316 CON ACTUADOR INOX	298-299
VÁLVULAS DE PASO VERTICAL EN LATÓN, 3 VÍAS TIPO "L"	280	VÁLVULA DE ASIENTO INCLINADO INOX-316 CON CONTROL PROPORCIONAL NEUMÁTICO	300-301
VÁLVULAS INOX AISI 316 DE BOLA	281	VÁLVULAS DE DIAFRAGMA	302-303
VÁLVULA BOLA INOX PASO TOTAL CON BRIDAS VXBB	282	VÁLVULAS DE DIAFRAGMA CON CONTROL PROPORCIONAL NEUMÁTICO	304
ACTUADORES NEUMÁTICOS	283	VÁLVULAS DE LLENADO SERIE VLL	305
ACTUADORES ELÉCTRICOS	283	VÁLVULAS SEGURIDAD TARADAS	306-307
GAMA GENERAL DE VÁLVULAS ACTUADAS Y COMPONENTES DE CONTROL	284		
ELECTROVÁLVULA NAMUR CONVERTIBLE 5/2 - 3/2	285		



EN FORMATO PDF,
PONEMOS A SU DISPOSICIÓN
TODA LA INFORMACIÓN TÉCNICA
Y DATOS ESPECÍFICOS
DE NUESTRAS REFERENCIAS.

Pídalo a través de comercial@accesfluid.com

VÁLVULAS ANTIRRETORNO INOX-316 BAJA Y ALTA PRESIÓN



INOX

Ref.	Código	Rosca
VXAT 0101L	0707507510036	1/8"
VXAT 0202L	0707507510038	1/4"
VXAT 0303L	0707507510040	3/8"
VXAT 0404L	0707507510042	1/2"
VXAT 0505L	0707507510045	3/4"
VXAT 0606L	0707507510047	1"



PRESIÓN TRABAJO: 40 BAR.

VXAT-L

Presión de apertura: 0,5 bar.
Junta VITÓN / Temperatura: 180°C.
Rosca BSP.



INOX

Ref.	Código	Rosca	PN (bar)
VXAT 0101	0707507510035	1/8" HH	300
VXAT 0202	0707507510037	1/4" HH	300
VXAT 0303	0707507510039	3/8" HH	300
VXAT 0404	0707507510041	1/2" HH	300
VXAT 0505	0707507510044	3/4" HH	250
VXAT 0606	0707507510046	1" HH	250
para presión máx. 12 bar			
VXAN 0101	A CONSULTAR	1/8" MH	12



VXAT

Antirretorno Inox AISI 316.
Junta VITÓN
En la versión "M-H" el paso libre de fluido es de "M" hacia "H".
Apertura a 0,5 bar.
Presión de trabajo: 250 bar.

INOX

Ref.	Código	Rosca	Ø D	Presión apertura (bar)
VXAR 0404	0591105911269	G1/2"	37	0,06
VXAR 0505	0591105911270	G3/4"	42	0,05
VXAR 0606	0591105911271	G1"	49	0,05
VXAR 0707	0591105911272	G1-1/4"	57	0,04
VXAR 0808	0591105911273	G1-1/2"	72	0,03
VXAR 0909	0591105911274	G2"	81	0,03



VXAR

Válvula de retención tipo Europa Inox 316.
Disco SS316. Junta unión cuerpo PTFE.
Presión nominal 55 bar.
Roscas hembra BSP.
Muelle Inox 316.

NEW!

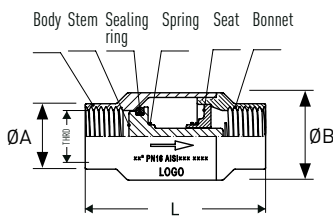
VÁLVULAS ANTIRRETORNO VERTICAL DISCO AISI 304 - AISI 316

CARACTERÍSTICAS:

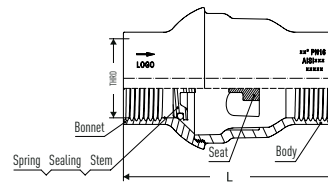
- . Material cuerpo, muelle, asiento y disco: Acero Inox AISI 304 y AISI 316 (según modelo).
- . Junta: FPM (Vitón®).
- . Temp. Trabajo: -20°C a +180°C.
- . Presión Máxima Trabajo: 16 bar.
- . Roscas: Hembra BSPP (ISO 228).

APLICACIONES:

- . Procesos de Limpieza Industria Alimentaria.
- . Industria Química y Farmacéutica.



Modelo de válvula de 1/4" a 1/2"



Modelo de válvula de 3/4" a 4"

Ref. INOX AISI 304	Código	Ref. INOX AISI 316	Código	Rosca BSPP	ØA (mm)	ØB (mm)	L (mm)	Presión Apertura (bar)
VXAS 02	0707107120187	VXXAS 02	0707107120198	1/4"	18	32	66	0,1
VXAS 03	0707107120188	VXXAS 03	0707107120199	3/8"	22	32	66	0,1
VXAS 04	0707107120189	VXXAS 04	0707107120200	1/2"	24	32	66	0,1
VXAS 05	0707107120190	VXXAS 05	0707107120201	3/4"	30	45	72	0,2
VXAS 06	0707107120191	VXXAS 06	0707107120202	1"	38	55	80	0,2
VXAS 07	0707107120192	VXXAS 07	0707107120203	1-1/4"	46	70	105	0,3
VXAS 08	0707107120193	VXXAS 08	0707107120204	1-1/2"	51	76	115	0,4
VXAS 09	0707107120194	VXXAS 09	0707107120205	2"	64	89	125	0,45
VXAS 10	0707107120195	VXXAS 10	0707107120206	2-1/2"	80	109	145	0,7
VXAS 11	0707107120196	VXXAS 11	0707107120207	3"	93	132	162,5	1
VXAS 12	0707107120197	VXXAS 12	0707107120208	4"	120	168	189,5	1

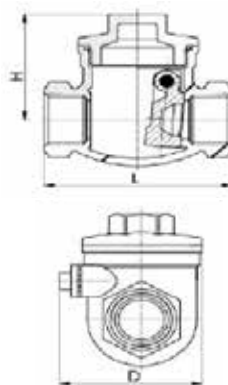
VÁLVULA ANTIRRETORNO INOX

TIPO SWING CHECK VALVE

CARACTERÍSTICAS:

- . Cuerpo, tapa y disco en Inox AISI 316.
- . Juntas en PTFE.
- . Presión nominal: 14 bar.
- . Temperatura de trabajo: -25°C a +180°C.

Ref.	Código	Rosca	DN (mm)	L (mm)	H (mm)	D (mm)
VXATS 04-04	0707507510048	1/2"	15	65	43	46,5
VXATS 05-05	0707507510049	3/4"	20	80	51	51,5
VXATS 06-06	0707507510050	1"	25	89	60	56,0
VXATS 07-07	0707507510051	1 1/4"	32	105	66	64,0
VXATS 08-08	0707507510052	1 1/2"	40	120	75	74,5
VXATS 09-09	0707507510053	2"	50	139	80	84,0
VXATS 10-10	0707507510054	2 1/2"	65	181	99	105,0
VXATS 11-11	0707507510055	3"	80	200	104	140,0



VXATS

VÁLVULAS ANTIRRETORNO LATÓN



Ref.	Código	Rosca
VAT M5M5	0591105911240	M5 HH
VAT 0101	0591105911230	1/8" HH
VAT 0101M	0591105911232	1/8" MH
VAT 0202	0591105911233	1/4" HH
VAT 0202M	0591105911235	1/4" MH
VAT 0303	0591105911236	3/8" HH
VAT 0404	0591105911238	1/2" HH

Versión estándar: apertura a 0,025 bar.



VAT

Cuerpo en latón niquelado.
Junta NBR P.N. 20 bar, antirretorno.
Muelle INOX.
Cierre por bolas.
En la versión "M-H" el paso libre del fluido es de "M" hacia "H".

Ref.	Código	Rosca	Presión máx. trabajo (bar)
VAR 04-04	0591105911224	G1/2"	25
VAR 05-05	0591105911225	G3/4"	25
VAR 06-06	0591105911226	G1"	25
VAR 07-07	0591105911227	G1-1/4"	18
VAR 08-08	0591105911228	G1-1/2"	18
VAR 09-09	0591105911229	G2"	18



VAR

Válvula de retención tipo Europa
Cuerpo: Latón.
Placa cierre: Acero Inox.
Junta NBR
Muelle: Acero Inox.
Temp.: -20°C a +100°C
Roscas: ISO 228.

Ref.	Código	Rosca	Presión máx. trabajo (bar)
VAY 03-03	0591105911241	G3/8"	12
VAY 04-04	0591105911242	G1/2"	12
VAY 05-05	0591105911243	G3/4"	12
VAY 06-06	0591105911244	G1"	12
VAY 07-07	0591105911245	G1-1/4"	10
VAY 08-08	0591105911246	G1-1/2"	10
VAY 09-09	0591105911247	G2"	10
VAY 10-10	0591105911248	G2-1/2"	8
VAY 11-11	0591105911249	G3"	8



VAY

Válvula de retención tipo York
Cuerpo: Latón.
Placa cierre: Polímero.
Junta NBR
Muelle: Acero Inox.
Temp.: -20°C a +100°C
Roscas: ISO 228.



REGULADORES DE CAUDAL ALUMINIO

Ref.	Código	Rosca	Caudal l/min.
VRE M5M5	0591110000119	M5 HH	60
VRE 0101(1,2)*	0591110000107	1/8" HH	60
VRE 0101	0591110000106	1/8" HH	120
VRE 0101(3,2)*	0591110000108	1/8" HH	450
VRE 0202	0591110000110	1/4" HH	300
VRE 0303	0591110000112	3/8" HH	600
VRE 0404	0591110000113	1/2" HH	600

* (1,2) caudal máx.: 60 l/min.
* (3,2) caudal máx.: 450 l/min.



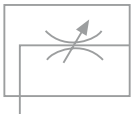
VRE
Regulador de caudal unidireccional.
Cuerpo de aluminio anodizado y tornillo de regulación en latón.
Presión de trabajo de 2 a 10 bar.



Ref.	Código	Rosca	Caudal l/min.
VREB M5M5	0591110000118	M5 HH	60
VREB 0101	0591110000114	1/8" HH	210
VREB 0202	0591110000115	1/4" HH	300
VREB 0303	0591110000116	3/8" HH	500
VREB 0404	0591110000117	1/2" HH	500



VREB
Regulador de caudal bidireccional.
Cuerpo de aluminio anodizado y tornillo de regulación en latón.
Presión de trabajo de 2 a 10 bar.



REGULADORES DE CAUDAL LATÓN AGUJAS BIDIRECCIONALES EN LATÓN NIQUELADO (CIERRE TOTAL)

CARACTERÍSTICAS:

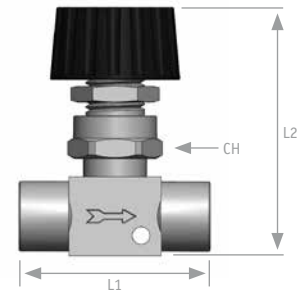
- . Cuerpo: latón Niquelado OT58
- . Junta: NBR
- . Pomo: tecnopolímero
- . Presión máx. trabajo: 15 bar
- . Temperatura trabajo: -20°C a +80°C

APLICACIONES:

- . Regulación aire comprimido, agua y aceites minerales.

BENEFICIOS:

- . Nivel de regulación preciso y cierre total.
- . Versión con pasamuros para paneles.
- . Diseño compacto.
- . Agiliza el tiempo de reparación y/o sustitución.



Ref.	Código	Rosca	L1	L2 máx.	CH
VRPH0101	0591110000121	G1/8"	42	51	19
VRPH0202	0591110000122	G1/4"	46	51	19
VRPH0303	0591110000123	G3/8"	62	62	22
VRPH0404	0591110000124	G1/2"	64	64	22



VRPH
Válvula rosca hembra-hembra.

Ref.	Código	Rosca	L1	L2 máx.	CH
VRPM0101	0591110000125	1/8"	41	51	19
VRPM0202	0591110000126	1/4"	44	51	19
VRPM0303	0591110000127	3/8"	55.5	51	22
VRPM0404	0591110000128	1/2"	59	64	22



VRPM
Válvula rosca macho-hembra.

Ref.	Código	Rosca	L1	L2 máx.	CH
VRPPH0101	0591110000129	G1/8"	42	61	19
VRPPH0202	0591110000130	G1/4"	46	61	19
VRPPH0303	0591110000131	G3/8"	62	76	22
VRPPH0404	0591110000132	G1/2"	64	78	22



VRPPH
Válvula rosca hembra-hembra panelable.



REGULADORES DE CAUDAL LATÓN TIPO BANJO



Ref.	Código	Rosca	Ud./caja
NSL 01	0202402450108	R1/8"	50
NSL 02	0202402450110	R1/4"	50
NSL 03	0202402450111	R3/8"	25
NSL 04	0202402450112	R1/2"	25

NSL
Cuerpo de latón y ZNDC.
Juntas NBR.
Presión de trabajo 9 bar.
Presión de vacío -750 mm Hg.
Temperatura de trabajo: 0°C a +60°C.
Rosca cónica teflonada.

Ref.	Código	Rosca	Ud./caja
NSL M5	0202402450117	M5	50
NSL G01	0202402450113	G1/8"	50
NSL G02	0202402450114	G1/4"	25
NSL G03	0202402450115	G3/8"	25
NSL G04	0202402450116	G1/2"	25



NSL-G
Cuerpo de latón y ZNDC.
Juntas NBR.
Presión de trabajo 9 bar.
Presión de vacío -750 mm Hg.
Temperatura de trabajo: 0°C a +60°C.
Rosca cilíndrica con junta OR-NBR.

REGULADORES DE CAUDAL INOX



INOX



VXRE

Ref.	Código	Rosca
VXRE 0101	0707507510110	1/8"
VXRE 0202	0707507510111	1/4"
VXRE 0303	0707507510112	3/8"
VXRE 0404	0707507510113	1/2"

Regulador caudal INOX-316 unidireccional.
Presión trabajo: 16 bar.
Junta VITÓN / Temperatura: 120°C.
Rosca BSP. Posibilidad bajo pedido de roscas NPT y SAE.



INOX

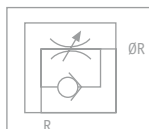


VXREB

Ref.	Código	Rosca
VXREB 0101	0707507510114	1/8"
VXREB 0202	0707507510115	1/4"
VXREB 0303	0707507510116	3/8"
VXREB 0404	0707507510117	1/2"

Regulador caudal INOX-316 bidireccional.
Presión trabajo: 40 bar.
Junta VITÓN / Temperatura: 120°C. Rosca BSP. Posibilidad bajo pedido de roscas NPT y SAE.

REGULADORES DE CAUDAL INOX TIPO BANJO



INOX

Ref.	Código	Rosca
VXREL-0101	0707507510118	H-1/8"
VXREL-0202	0707507510119	H-1/4"
VXREL-0303	0707507510120	H-3/8"
VXREL-0404	0707507510121	H-1/2"

Regulador caudal INOX-316 unidireccional. Conexión Rosca Hembra. Junta FKM.
Presión trabajo: 10 bar. Temperatura máx.: 120°C.
Rosca BSP. Posibilidad bajo pedido de roscas NPT y SAE.



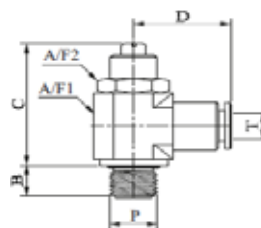
VXREL

REGULADOR DE CAUDAL INOX TIPO BANJO - CONEXIÓN INSTANTÁNEA "VXEL"



INOX

Ref.	Código	Ø Ext. "T"	P	B	C	D	A/F1	A/F2
VXEL 04-M5	A CONSULTAR	4 mm	M5	4.0	24.0	14.0	11.0	9.5
VXEL 06-G01	0707507510097	6 mm	G1/8"	6.0	38.0	24.0	14.3	14.3
VXEL 06-G02	0707507510098	6 mm	G1/4"	8.0	43.0	27.0	19.0	17.4
VXEL 08-G01	0707507510099	8 mm	G1/8"	6.0	38.0	24.0	14.3	14.3
VXEL 08-G02	0707507510100	8 mm	G1/4"	8.0	43.0	27.0	19.0	17.4
VXEL 10-G02	0707507510101	10 mm	G1/4"	8.0	43.0	27.0	19.0	17.4
VXEL 10-G03	0707507510102	10 mm	G3/8"	8.0	51.0	31.0	22.0	20.6
VXEL 12-G03	0707507510103	12 mm	G3/8"	8.0	51.0	31.0	22.0	20.6
VXEL 12-G04	0707507510104	12 mm	G1/2"	10.0	57.0	33.0	27.0	24.0



VXEL-G

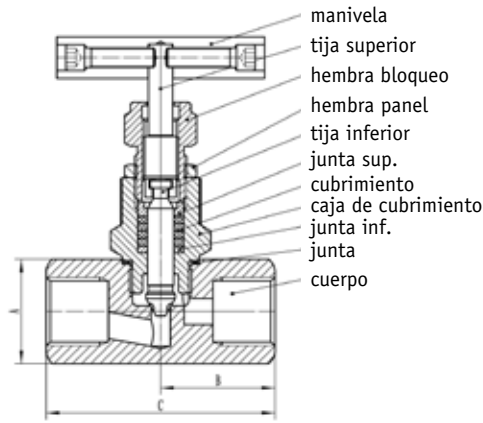
"T" Tubo a Rosca macho BSPP (cilíndrica orientable). Junta FKM.
Presión trabajo: 10 bar. Temperatura máx.: 120°C.

REGULACIÓN

De rosca macho a rosca hembra añadir "ON" después de referencia.
De rosca hembra a rosca macho añadir "IN" después de referencia.

NEW!

VÁLVULA AGUJA INOX AISI 316



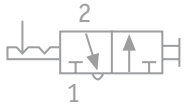
manivela
tija superior
hembra bloqueo
hembra panel
tija inferior
junta sup.
cubrimiento
caja de cubrimiento
junta inf.
junta
cuerpo



VXRPH

Cuerpo: Acero Inox AISI 316L.
Presión de Trabajo: 413 bar.

Ref.	Código	A	B	C	Rosca
VXRPH 0101	A CONSULTAR	75	29	58	H-1/8"
VXRPH 0202	A CONSULTAR	75	29	58	H-1/4"
VXRPH 0303	A CONSULTAR	75	29	58	H-3/8"
VXRPH 0404	A CONSULTAR	87	32,5	65	H-1/2"
VXRPH 0505	A CONSULTAR	90	35	70	H-3/4"
VXRPH 0606	A CONSULTAR	103	40	80	H-1"



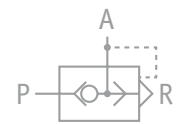
VÁLVULAS AUXILIARES

Ref.	Código	Rosca
VCR M5M5	0591105911255	M5
VCR 0101	0591105911250	1/8" HH
VCR 0202	0591105911251	1/4" HH
VCR 0303	0591105911252	3/8" HH
VCR 0404	0591105911253	1/2" HH
VCR 0505	0591105911254	3/4" HH



VCR

Corredera en anodizado azul.
Cuerpo en latón niquelado.



CERTIFICACIÓN
FDA

INOX

Ref.	Código	Rosca
VXES 0101	0707507510105	1/8"
VXES 0202	0707507510106	1/4"
VXES 0303	0707507510107	3/8"
VXES 0404	0707507510108	1/2"
VXES 0505	0707507510109	3/4"



VXES

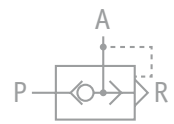
Escape rápido en INOX-316.
Presión trabajo: 10 bar.
Temperatura: 120°C.

Junta Poliuretano en tamaño 1/8" y 1/4".
Junta VITÓN en resto de tamaños.

Ref.	Código	Rosca
VES 0101	0591105911256	1/8" HH
VES 0202	0591105911258	1/4" HH
VES 0303	0591105911260	3/8" HH
VES 0404	0591105911261	1/2" HH
VES 0505	0591105911263	3/4" HH
VES 0606	0591105911265	1" HH

Junta recambio (poliuretano elastómero)

VES 01J	0591105911257	01
VES 02-03J	0591105911259	02-03
VES 04J	0591105911262	04
VES 05-06J	0591105911264	05-06



VES

Escape rápido.
Cuerpo en latón niquelado.

Ref.	Código	Rosca
VOR 0101	0591105911266	1/8"
VOR 0202	0591105911267	1/4"
VAND 0101	0591105911223	1/8"



VAND
válvula "AND"
En aluminio anodizado.



VOR
selector de circuito "OR"
En aluminio anodizado.

FILTRO EN Y

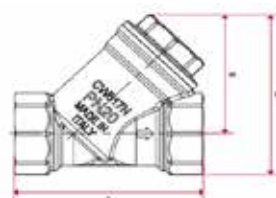


CONSÚLTENOS OTROS GRADOS DE FILTRACIÓN Y OTRAS MEDIDAS.

LATÓN NIQUELADO 300 MICRAS

Ref.	Código	Rosca	Presión máx. trabajo (bar)	Ref. recambio filtro	Código	DN mm	A mm	B mm	C mm
VAF 02-02	0591105911201	1/4"	20 bar	VAFT02	0591105911212	8	55	40	49,7
VAF 03-03	0591105911202	3/8"	20 bar	VAFT03	0591105911213	10	55	40	51,2
VAF 04-04	0591105911203	1/2"	20 bar	VAFT04	0591105911214	15	58	40	53,25
VAF 05-05	0591105911205	3/4"	20 bar	VAFT05	0591105911216	20	70	48	64,6
VAF 06-06	0591105911207	1"	20 bar	VAFT06	0591105911218	25	87	56	76,35
VAF 07-07	0591105911209	1 1/4"	20 bar	VAFT07	0591105911220	32	96	64	87,7
VAF 08-08	0591105911210	1 1/2"	20 bar	VAFT08	0591105911221	40	106	73	100
VAF 09-09	0591105911211	2"	20 bar	VAFT09	0591105911222	50	126	88,5	122

Temperatura de trabajo: -20°C a 110°C.



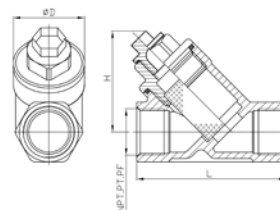
VAF

ACERO INOXIDABLE AISI 316 800 MICRAS

Ref.	Código	Rosca	Presión máx. trabajo (bar)	Ref. recambio filtro	Código	DN (A) mm	l mm	H mm	D mm
VXAF 02-02	0707507510001	1/4"	55 bar	VXAFTM02	0707507510011	8	65	45	31
VXAF 03-03	0707507510002	3/8"	55 bar	VXAFTM03	0707507510012	10	65	45	31
VXAF 04-04	0707507510003	1/2"	55 bar	VXAFTM04	0707507510013	15	65	45	31
VXAF 05-05	0707507510004	3/4"	55 bar	VXAFTM05	0707507510014	20	80	53	36
VXAF 06-06	0707507510005	1"	55 bar	VXAFTM06	0707507510015	25	90	68	45
VXAF 07-07	0707507510006	1 1/4"	55 bar	VXAFTM07	0707507510016	32	105	72	50
VXAF 08-08	0707507510007	1 1/2"	55 bar	VXAFTM08	0707507510017	40	120	80	59
VXAF 09-09	0707507510008	2"	55 bar	VXAFTM09	0707507510018	50	140	97	75
VXAF 10-10	0707507510009	2 1/2"	55 bar	VXAFTM10	0707507510019	65	170	112	95
VXAF 11-11	0707507510010	3"	55 bar	VXAFTM11	0707507510020	80	195	129	111

Temperatura de trabajo: -25°C a 230°C.

INOX



VXAF

Juntas en teflón y o-ring en vitón.

VÁLVULAS DE LÍNEA

CARACTERÍSTICAS:

- . Presión nominal: 20 bar.
- . Cuerpos en latón/bronce.
- . Bola cromada.
- . Asientos en PTFE.
- . Maneta resina acetálica negra.

Ref.	Código	Rosca	Ud./caja
VAH 01-01C	0591105911134	1/8" HH	50
VAH 02-02C	0591105911136	1/4" HH	50
VAH 03-03C	0591105911138	3/8" HH	10
VAH 04-04C	0591105911140	1/2" HH	10



VAH-C

Válvula miniatura hembra/hembra. Cierre de esfera.

Ref.	Código	Rosca	Ud./caja
VPA 01	0591110000100	R-1/8"	50
VPA 02	0591110000101	R-1/4"	50
VPA 03	0591110000102	R-3/8"	50
VPA 04	0591110000103	R-1/2"	50



VPA

Válvula purga. Junta NBR.

Ref.	Código	Rosca	Ud./caja
VAH 01-01	0591105911133	1/8" HH	20
VAH 02-02	0591105911135	1/4" HH	20
VAH 03-03	0591105911137	3/8" HH	20
VAH 04-04	0591105911139	1/2" HH	20
VAH 05-05	0591105911141	3/4" HH	15



VAH

Mini válvula cierre de esfera.

Ref.	Código	Rosca	Ud./caja
VAM 01-01	0591105911143	1/8" MH	20
VAM 02-02	0591105911146	1/4" MH	20
VAM 03-03	0591105911149	3/8" MH	20
VAM 04-04	0591105911151	1/2" MH	20
VAM 05-05	0591105911153	3/4" MH	15



VAM

Mini válvula cierre de esfera.

Ref.	Código	R-Ø D
VAB 01-06C	0591105911133	1/8"-6
VAB 01-08C	0591105911135	1/8"-8
VAB 02-06C	0591105911137	1/4"-6
VAB 02-08C	0591105911139	1/4"-8
VAB 03-08C	0591105911141	3/8"-8



VAB-C

Válvula miniatura macho / bicono. Cierre de esfera.

Ref.	Código	R1-R2	Ud./caja
VAM 01-01C	0591105911144	1/8"-1/8"	50
VAM 02-01C	0591105911145	1/4"-1/8"	50
VAM 02-02C	0591105911147	1/4"-1/4"	50
VAM 03-02C	0591105911148	3/8"-1/4"	50
VAM 03-03C	0591105911150	3/8"-3/8"	10
VAM 04-04C	0591105911152	1/2"-1/2"	10



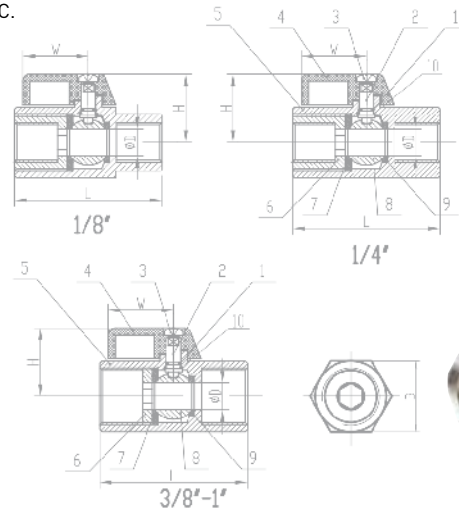
VAM-C

Válvula miniatura macho / hembra. Cierre de esfera.

MINI VÁLVULAS BOLA INOX

CARACTERÍSTICAS:

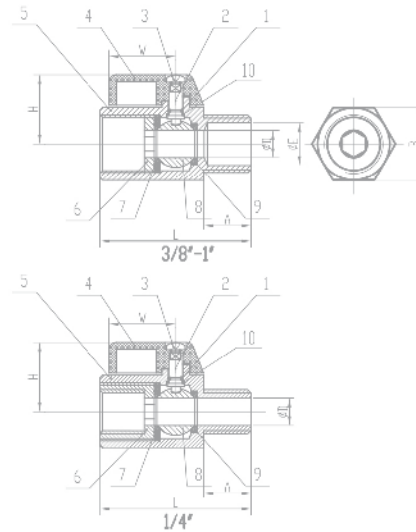
- . Cuerpo y bola de acero Inox AISI 316.
- . Maneta en aleación de aluminio.
- . Junta en PTFE y anillo en vitón.
- . Temperatura de trabajo: -25°C a +180°C.
- . Presión nominal: 69 bar.



INOX

Ref.	Código	Rosca	Cotas expresadas en mm.				
			D	L	H	W	B
VXAHH 01-01	0707507510024	1/8"HH	7	39	26,5	22,8	21
VXAHH 02-02	0707507510025	1/4"HH	7	42	26,5	22,8	21
VXAHH 03-03	0707507510026	3/8"HH	7	42	26,5	22,8	21
VXAHH 04-04	0707507510027	1/2"HH	9,2	46	28,3	22,8	24,5
VXAHH 05-05	0707507510028	3/4"HH	12,5	54	31,5	22,8	31
VXAHH 06-06	0707507510029	1"HH	15	64,5	34	22,8	36

VXAHH
Mini válvula
cierre de esfera.



INOX

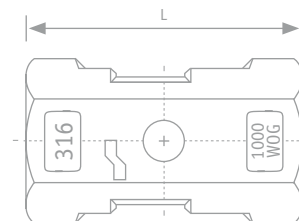
Ref.	Código	Rosca	Cotas expresadas en mm.				
			D	L	H	W	B
VXAM 02-02	0707507510030	1/4"MH	7	40	26,5	22,8	21
VXAM 03-03	0707507510031	3/8"MH	7	40	26,5	22,8	21
VXAM 04-04	0707507510032	1/2"MH	9,2	46	28,3	22,8	24,5
VXAM 05-05	0707507510033	3/4"MH	12,5	54	31,5	22,8	31
VXAM 06-06	0707507510034	1"MH	15	64,5	34	22,8	36

VXAM
Mini válvula
cierre de esfera.

MINI VÁLVULA BOLA INOX COMPACTA

CARACTERÍSTICAS:

- . Cuerpo, bola y maneta de acero Inox AISI 316.
- . Junta PTFE.
- . Rosca: Hembra BSPP ISO 228
- . Presión nominal: 69 bar.



INOX

Ref.	Código	Rosca	L (mm)
VXAH 0202	0707507510021	1/4"	39
VXAH 0303	0707507510022	3/8"	44
VXAH 0404	0707507510023	1/2"	51



VXAH

Consulte a nuestro departamento técnico para aplicaciones específicas: 937 811 612)) accesfluid
www.accesfluid.com



VÁLVULAS BOLA INOX-316L

JUNTAS Y EMPAQUETADURAS PTFE (TEFLÓN®)



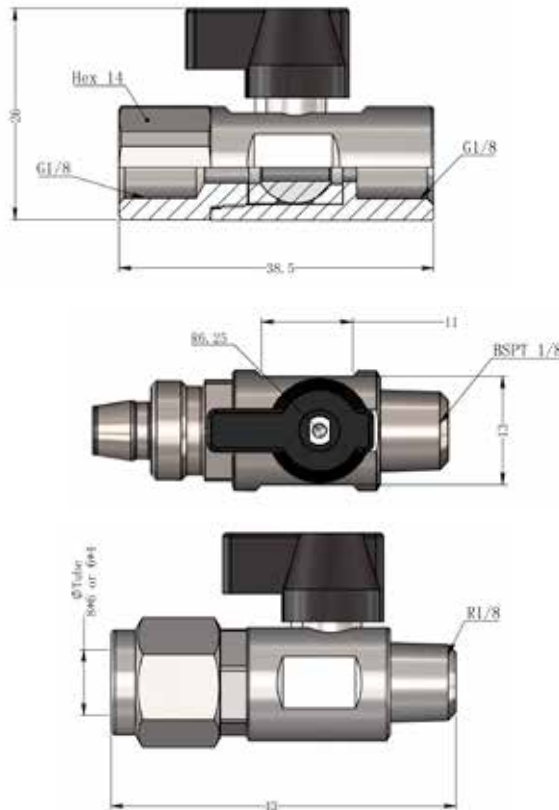
CARACTERÍSTICAS:

- . Cuerpo, bola y eje Acero Inox AISI 316L - ASTM-A276.
- . Empaquetadura bola y junta eje en PTFE (Teflón®).
- . Maneta Zamak 2 (Zinc 2 AC43A).
- . Presión máx. trabajo: 30 bar.
- . Temperatura fluido: -40°C a +260°C.
- . Maneta de longitud reducida para acople en línea (24mm entre centros de rosca).

APLICACIONES:

- . Control de fluidos químicos muy agresivos.
- . Aplicaciones alimentarias.
- . Aplicaciones conducción tintas y disolventes.
- . Sector químico general.

NEW!



INOX



NUEVO DISEÑO PROPIO

Única válvula con empaquetadura bola y junta eje en PTFE (Teflón®), **sin juntas elastómeras en contacto con el fluido.**



VXAHHT



VXAMRC

Ref.	Código	Conexión 1	Conexión 2
VXAHHT0101N	0707507510500	Rosca hembra 1/8" BSP	Rosca hembra 1/8" BSP
VXAMRC0801N	0707507510143	Racor rápido tubo 6x8	Rosca macho 1/8" BSPT

Utilice nuestro **TUBO PTFE (Teflón®)** para conseguir un circuito resistente a los fluidos más agresivos.

Consulte **pág. 213.**



VÁLVULAS DE PASO EN LATÓN

CIERRE POR BOLA

CARACTERÍSTICAS:

- . Cuerpo en latón niquelado y bola cromada.
- . Asiento de teflón.
- . Maneta de acero zincado de color rojo.
- . -20 a +150°C en ausencia de vapor.
- . Designación para roscas G:
Rosca BSP cilíndrica, norma DIN 228.
- . Designación para roscas R:
Rosca BSP cónica, norma DIN 2999.



OPCIONAL BAJO PEDIDO, VÁLVULAS PARA APLICACIÓN DE OXÍGENO.

Posibilidad bajo pedido de suministro de válvulas ecológicas, cumpliendo la normativa europea para consumo humano en 13828-DVGW-W-570.

VÁLVULA BOLA LATÓN, PASO TOTAL PN 40*

Ref.	Código	Rosca	Presión máx. trabajo (bar)
VBH 02-02	0591105911154	G1/4"	50
VBH 03-03	0591105911155	G3/8"	50
VBH 04-04	0591105911156	G1/2"	50
VBH 05-05	0591105911157	G3/4"	40
VBH 06-06	0591105911158	G1"	40
VBH 07-07	0591105911159	G1-1/4"	30
VBH 08-08	0591105911160	G1-1/2"	30
VBH 09-09	0591105911161	G2"	25
VBH 10-10	0591105911162	G2-1/2"	18
VBH 11-11	0591105911163	G3"	16
VBH 12-12	0591105911164	G4"	14

* Ver tabla de presiones según tamaño.



VBH
Válvula bola.

BLOQUEO OPCIONAL BAJO PEDIDO PARA 1/2" - 3/4" - 1"



VÁLVULA BOLA LATÓN, PN 25*

Ref.	Código	Rosca	Presión máx. trabajo (bar)
VBHL 0404	0591105911167	G1/2"	30
VBHL 0505	0591105911168	G3/4"	30
VBHL 0606	0591105911169	G1"	30
VBHL 0707	0591105911170	G1-1/4"	25
VBHL 0808	0591105911171	G1-1/2"	25

* Ver tabla de presiones según tamaño.



VBHL

VÁLVULA BOLA LATÓN, PASO TOTAL PN 40*

Ref.	Código	Rosca	Presión máx. trabajo (bar)
VBHRM 0202	0591105911183	G1/4"	50
VBHRM 0303	0591105911184	G3/8"	50
VBHRM 0404	0591105911185	G1/2"	50
VBHRM 0505	0591105911186	G3/4"	40
VBHRM 0606	0591105911187	G1"	40

* Ver tabla de presiones según tamaño.



VBHRM
Roscas M-H. Maneta compacta.

VÁLVULA BOLA EN LATÓN, PASO TOTAL PN 40* MANETA COMPACTA

Ref.	Código	Rosca	Presión máx. trabajo (bar)
VBHR 02-02	0591105911178	G1/4"	50
VBHR 03-03	0591105911179	G3/8"	50
VBHR 04-04	0591105911180	G1/2"	50
VBHR 05-05	0591105911181	G3/4"	40
VBHR 06-06	0591105911182	G1"	40

* Ver tabla de presiones según tamaño.



VBHR
Válvula bola con maneta compacta.

VÁLVULAS DE PASO EN LATÓN

CIERRE POR BOLA

VÁLVULA BOLA EN LATÓN, 3 VÍAS

Ref.	Código	Rosca	Presión máx. trabajo (bar)
*VBHS 04-04	0591105911189	G1/2"	25
*VBHS 05-05	0591105911191	G3/4"	25
*VBHS 06-06	0591105911193	G1"	25
*VBHS 07-07	0591105911195	G1 1/4"	25
*VBHS 08-08	0591105911197	G1 1/2"	25

*Indique siempre después de la referencia qué tipo de válvula solicita: paso "L" o paso "T".



VBHS
Válvula bola latón, 3 vías.

VÁLVULA BOLA EN LATÓN, CON ORIFICIO DE DESCARGA

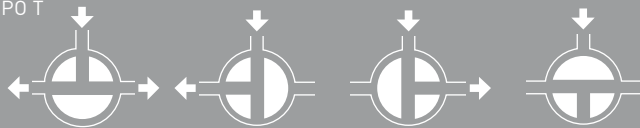
Ref.	Código	Rosca	Presión máx. trabajo (bar)
VBHP 02-02	0591105911173	G1/4"	12
VBHP 03-03	0591105911174	G3/8"	12
VBHP 04-04	0591105911175	G1/2"	12
VBHP 05-05	0591105911176	G3/4"	12
VBHP 06-06	0591105911177	G1"	12



VBHP
Válvula bola en latón, con orificio de descarga.

CONFIGURACIÓN PASO FLUIDOS EN VÁLVULA 3 VÍAS

TIPO T



TIPO L



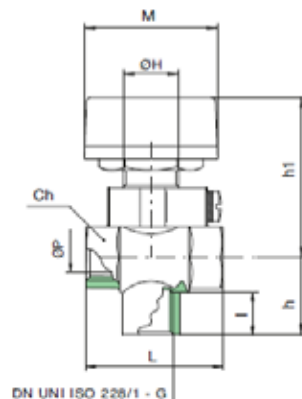
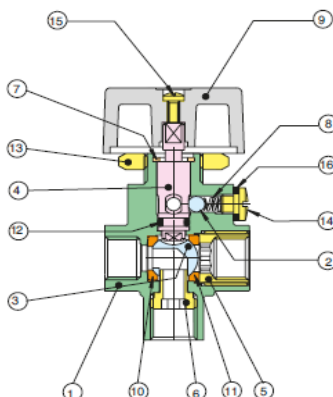
VÁLVULA DE PASO VERTICAL EN LATÓN, 3 VÍAS TIPO "L" CIERRE POR BOLA, MONTAJE A PANEL

CARACTERÍSTICAS:

- . Cuerpo y bola de latón CW614N UNI EN 12165.
- . Asiento de teflón.
- . Roscas BSP cilíndrica DN UNI ISO 228/1.
- . KV 2,2 m³/h.
- . Presión máxima de trabajo 10 bar.
- . -10C° a +90C°.
- . Montaje a panel.

NEW!

1	Cuerpo	Latón CW614N UNI EN 12165
2	Esfera	Acero INOX AISI 430
3	Esfera	Latón CW614N UNI EN 12165
4	Eje	Latón CW614N UNI EN 12164
5	Anillo roscado	Latón CW614N UNI EN 12164
6	Anillo roscado	Latón CW614N UNI EN 12165
7	Arandela Seeger	Acero INOX AISI 302
8	Muelle	Acero INOX AISI 302
9	Volante	ABS
10	Asiento esfera	PTFE
11	Asiento esfera	PTFE
12	O-Ring	FKM
13	Tuerca	Latón CW614N UNI EN 12165
14	Tornillo	Latón CW614N UNI EN 12164
15	Tornillo	Acero DD11 UNI EN 10111
16	Arandela	Acero DD11 UNI EN 10111



VBHSV

Ref.	Código	Rosca	DN	ØP	I	CH	ØH	M	L	h	h1	Peso (Kg)
VBHSV 02-02	0591105911199	G1/4"	8	8	10	20	17	40	41	25	52	0,2

VÁLVULAS INOX AISI 316 DE BOLA



Programa más amplio
en www.accesfluid.com



CONSULTE OTRAS CONFIGURACIONES
DE CONEXIÓN (CLAMP/DIN/BRIDAS, ...)

CARACTERÍSTICAS:

- . Válvula **1 pieza (1PC)**, paso reducido.
- . Cuerpo y bola de acero Inox AISI 316.
- . Juntas y asiento PTFE.
- . DIN 259.
- . Presión nominal: 69 bar.
- . Temperatura de trabajo: -30° a +200°C.

Ver página 651.

para válvulas INOX de instrumentación.

INOX

Ref.	Código	Rosca
VXBA 02-02	0707507510056	G1/4"
VXBA 03-03	0707507510057	G3/8"
VXBA 04-04	0707507510058	G1/2"
VXBA 05-05	0707507510059	G3/4"
VXBA 06-06	0707507510060	G1"
VXBA 07-07	0707507510061	G1 1/4"
VXBA 08-08	0707507510062	G1 1/2"



VXBA

CARACTERÍSTICAS:

- . Temperatura de trabajo: -30° a +200°C.
- . Válvula bola **2 piezas (2PC)**, paso total cuerpo y bola de acero Inox AISI 316.
- . Juntas y asiento: PTFE.
- . Paso total, DIN 259.
- . Presión nominal: 64 bar.

INOX

Ref.	Código	Rosca	DN
VXBH 02-02	0707507510074	G1/4"	8
VXBH 03-03	0707507510075	G3/8"	10
VXBH 04-04	0707507510076	G1/2"	15
VXBH 05-05	0707507510077	G3/4"	20
VXBH 06-06	0707507510078	G1"	25
VXBH 07-07	0707507510079	G1 1/4"	32
VXBH 08-08	0707507510080	G1 1/2"	40
VXBH 09-09	0707507510081	G2"	50
VXBH 10-10	0707507510082	G2 1/2"	65



VXBH

CARACTERÍSTICAS:

- . Válvula **3 piezas (3PC)**, paso total.
- . Cuerpo y bola de acero Inox AISI 316.
- . Juntas y asiento PTFE.
- . DIN 259.
- . Presión nominal: 64 bar.
- . Temperatura de trabajo: -30° a +200°C.

INOX

Ref.	Código	Rosca
VXBM 04-04	0707507510089	G1/2"
VXBM 05-05	0707507510090	G3/4"
VXBM 06-06	0707507510091	G1"
VXBM 07-07	0707507510092	G1 1/4"
VXBM 08-08	0707507510093	G1 1/2"
VXBM 09-09	0707507510094	G2"
VXBM 010-10	0707507510095	G2 1/2"
VXBM 011-11	0707507510096	G3"



VXBM

CARACTERÍSTICAS:

- . Válvula **2 vías** para alta presión
DIN estándar.
- . Cuerpo y bola de acero Inox AISI 316.
- . Asientos en POM estándar
(PTFE bajo pedido).
- . Presión nominal: 500 bar.
- . Temperatura de trabajo en POM: -30° a +100°C.
- . Temperatura de trabajo en PTFE: -54° a +232°C.

INOX

Ref.	Código	Rosca
SBVD37 01F-4G	0707107120085	G1/4"
SBVD37 02F-6G	0707107120086	G3/8"
SBVD37 03F-8G	0707107120087	G1/2"
SBVD37 04F-12G	0707107120088	G3/4"
SBVD37 05F-16G	0707107120089	G1"



SBVD37

CARACTERÍSTICAS:

- . Válvula **3 vías**, paso reducido.
- . Cuerpo y bola de acero Inox AISI 316.
- . Juntas y asientos PTFE.
- . DIN 259.
- . Presión nominal: 64 bar.
- . Temperatura de trabajo: -30° a +200°C.
- . Norma ISO 5211.

INOX

Ref.	Código	Rosca
VXBHS 04-04	0707507510084	G1/2"
VXBHS 05-05	0707507510085	G3/4"
VXBHS 06-06	0707507510087	G1"



VXBHS

Disponemos de válvulas reguladoras
en PVDF.

Consulte pág. 176



También disponemos de válvulas de cierre
2 vías con racor instantáneo integrado.

Consulte pág. 100



IMPORTANTE: Añadir "T" o "L" para configuración del paso de fluido.
Ver croquis de la página 280.

VÁLVULA BOLA INOX PASO TOTAL

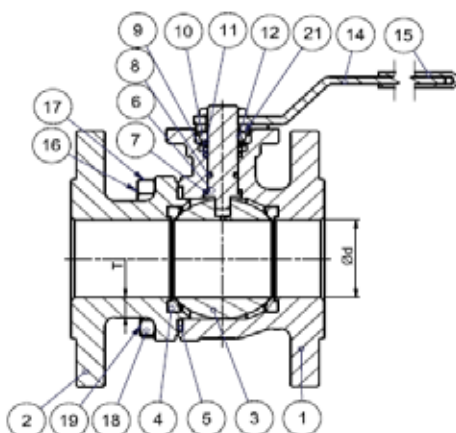
CON BRIDAS SERIE VXBB

CARACTERÍSTICAS:

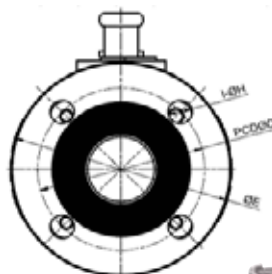
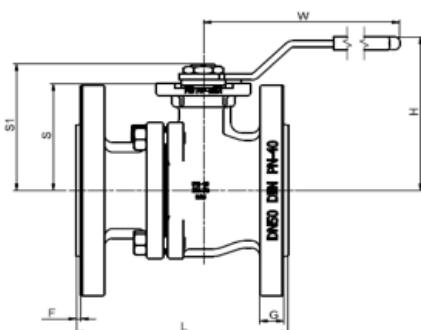
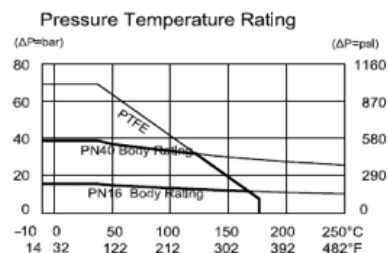
- . Cuerpo y bola: Acero Inox AISI 316.
- . Juntas y asiento: PTFE.
- . Paso Total PN16.
- . 2 Piezas.
- . Diseño Antiestático/Anti-fuego.
- . Placa conexión actuador según ISO 5211.
- . Norma Bridas: DIN 2635 PN16 / EN 1092-1
(Disponibles bridas ASME bajo pedido).
- . Plano bridas según DIN 3202 F4
(de 1/2" a 4") - F5 (5" y 6").

APLICACIONES:

- . Plantas industriales de servicio.
- . Sector petroquímico.
- . Aplicaciones de proceso.



1. SS316-ASTM-A351-CF8M
2. SS316-ASTM-A351-CF8M
3. SS316-ASTM-A351-CF8M
4. PTFE
5. PTFE
6. AISI 316
7. PTFE
8. FKM
9. PTFE
10. AISI 304
11. AISI 304
12. AISI 304
13. AISI 304
14. AISI 430
15. PLASTIC COVER
16. AISI 304
17. AISI 304
18. AISI 304
19. AISI 304
20. AISI 304
21. AISI 304



Ref.	Código	DN	SIZE	ØC	ØE	I-ØH	F	G	L	W	H	S	S1	Torque (kg-cm)	Peso (kgs)
VXBB-04	0707507510063	15	1/2"	65	95	4-14	2	14	115	110	89	46.5	56	50	2.17
VXBB-05	0707507510064	20	3/4"	75	105	4-14	2	16	120	110	94	51.5	61	80	3.03
VXBB-06	0707507510065	25	1"	85	115	4-14	2	16	125	136	95	57.5	67	105	3.79
VXBB-07	0707507510066	32	1 1/4"	100	140	4-18	2	16	130	175	105.7	71.5	87	150	5.72
VXBB-08	0707507510067	40	1 1/2"	110	150	4-18	3	15	140	203	110.7	76.5	92	205	6.94
VXBB-09	0707507510068	50	2"	125	165	4-18	3	17	150	203	117.7	83.5	99	310	9.38
VXBB-10	0707507510069	65	2 1/2"	145	185	8-18	3	19	170	277.5	155.5	118.5	137	370	14.84
VXBB-11	0707507510070	80	3"	160	200	8-18	3	21	180	277.5	166.5	129.5	148	620	18.99
VXBB-12	0707507510071	100	4"	190	235	8-22	3	21	190	377.5	182	145	163.5	970	26.59
VXBB-13	0707507510072	125	5"	220	270	8-22	3	23	325	500	225	158.5	202.1	1600	44.60
VXBB-14	0707507510073	150	6"	250	300	8-26	3	25	350	600	240	175	221.3	2100	60.60

NEW!



ACTUADORES NEUMÁTICOS

CARACTERÍSTICAS:

- . Actuadores neumáticos ON-OFF de Simple y Doble efecto para válvulas de bola, válvulas de mariposa y control proporcional.
- . Disponibles con certificado ATEX.
- . Cubierta de extrusión de aluminio mediante Eloxal endurecido o fundición de aluminio.
- . Juntas NBR (Vitón® FKM bajo pedido).
- . Conexión actuador: ISO 5211.
- . Electroválvula conexión: NAMUR 3/2 (Simple efecto) o NAMUR 5/2 (Doble efecto).



Consúltenos para conocer toda la gama de actuadores disponibles: 3 posiciones, 120° y 180°, ...



SERIE RA



SERIE RX



NEW!



ACTUADORES ELÉCTRICOS

CARACTERÍSTICAS:

- . Actuadores eléctricos ON-OFF para el control de válvulas de bola y de mariposa.
- . Disponibles con certificado ATEX.
- . Voltajes: 230V AC / 380V AC / 24V AC / 24V DC / 4-20 mA (Control Proporcional).
- . Cubierta de inyección de aluminio.
- . Protección: IP 65 / IP 67.
- . Conexión actuador: ISO 5211.



Consúltenos para conocer toda la gama de actuadores disponibles.



SERIE REA 150



SERIE REA 60



SERIE TREA 80



SERIE TREA 40



SERIE TREA 60

GAMA GENERAL DE VÁLVULAS ACTUADAS Y COMPONENTES DE CONTROL

Extensa gama de válvulas actuadas neumática y eléctricamente como Válvulas de Bola, Mariposa, Higiénicas, de Globo, ...] y accesorios complementarios como Limitadores de proximidad, Posicionadores, Fluómetros, Transmisores de Nivel y Presostatos.



Consúltenos para conocer toda la gama de actuadores disponibles.





VÁLVULA DE CORTE PILOTADA INOX 304



CARACTERÍSTICAS:

- . Cuerpo AISI 304 (CF8) y junta FKM.
- . Roscas BSP (opcional bajo pedido NPT).
- . Presión máx. fluido: 16 bar.
- . Presión de control: de 3 a 8 bar.
- . Fluido de control: aire/gas inerte.

- . Temperatura fluido: -20°C a +150°C.
- . Temperatura ambiente: -20°C a +150°C.
- . Compatible con la mayoría de fluidos excepto vapor.
- . Pilotaje neumático.
- . Puede ser utilizada en horizontal, vertical u oblicuo.

APLICACIONES:

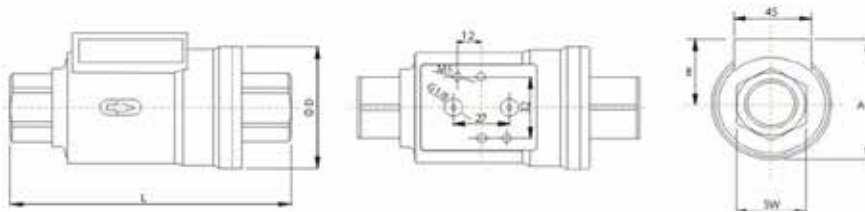
- . Control de redes de aire comprimido.
- . Cierre remoto de conducciones aéreas.
- . Cuando se requiere rapidez de cierre de sistema.
- . Incluye diseño para pilotaje con válvula tipo NAMUR (consultar válvulas neumáticas).



CONSÚLTENOS EN INOX AISI 316



OPCIONAL VÁLVULA CON SWITCH MAGNÉTICO



Rosca	DN	A (mm)	D (mm)	SW (mm)	B (mm)	L (mm)	kgs
3/8"	10	56	46	22	33	98	0,8
1/2"	15	61	52	26,5	35	112	1
3/4"	20	72	64	32	40	135	1,5
1"	25	78	69	41	43	143	1,92
1 1/4"	32	94	86	50	51	165	3,06
1 1/2"	40	104	96	56	56	180	3,76
2"	50	116	108	70	62	207	5,71

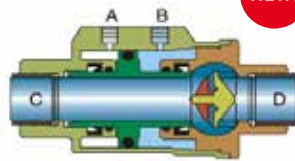


SF

Válvula de corte pilotada Inox 304

NORMALMENTE ABIERTA

Ref.	Código	Rosca
SF200110G	0707407410092	3/8"
SF200115G	0707407410093	1/2"
SF200120G	0707407410094	3/4"
SF200125G	0707407410096	1"
SF200132G	0707407410098	1 1/4"
SF200140G	0707407410099	1 1/2"
SF200150G	0707407410101	2"

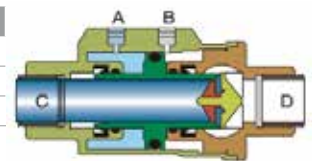


Esquema de funcionamiento

NEW!

NORMALMENTE CERRADA

Ref.	Código	Rosca
SF200120GNC	0707407410095	3/4"
SF200125GNC	0707407410097	1"
SF200140GNC	0707407410100	1 1/2"

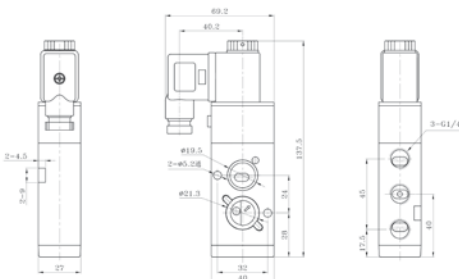


Esquema de funcionamiento

DOBLE EFECTO

Ref.	Código	Rosca
SF200320G	0707407410102	3/4"
SF200325G	0707407410103	1"
SF200340G	0707407410104	1 1/2"

ELECTROVÁLVULAS NAMUR CONVERTIBLE 5/2 - 3/2



Indicar en los recuadros en blanco las siguientes opciones:

TIPO CONTROL	VOLTAJE	E4: DC24V
1: Simple control	E1: AC110V	E5: DC12V
2: Doble control	E2: AC220V	E7: AC24V
	E3: AC380V	E9: DC48V



OPCIONES ATEX
DISPONIBLES



V5232-3

Electroválvula NAMUR estándar ISO convertible 5/2 a 3/2

La función de la válvula se puede variar rápidamente cambiando la posición del switch incorporado.

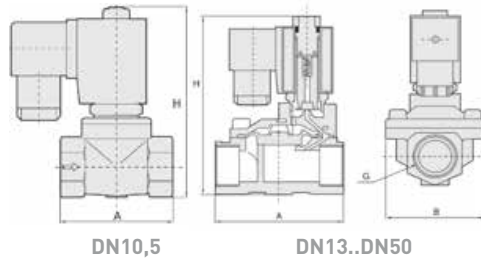
Para utilización en actuadores de simple (3/2) o doble efecto (5/2)

Ref.	Tamaño	Junta	Fluido	Temperatura	Presión Trabajo	Cuerpo
V5232-3 <input type="checkbox"/> <input type="checkbox"/> -08MR	3: 3/8"	NBR	Aire limpio	-5°C a +50°C	1,5 a 8 bar	DIN

RANGO VOLTAJE: -15% A 10% CONSUMO: AC 5.0VA / DC 3W MÁX. FRECUENCIA: 4 CICLOS/SEGUNDO TIEMPO ACTIVACIÓN: <0,05 SEGUNDOS LUBRICACIÓN: NO REQUERIDA
CLASE: IP65 PUERTOS: G1/4" AISLAMIENTO: CLASE F

ELECTROVÁLVULAS

2/2 SERVOPILOTADAS LATÓN



SLP LATÓN

Cuerpo + bobina + conector.

Indicar en los recuadros en blanco las siguientes opciones:

TIPO JUNTA VOLTAJE E4: DC24V
 En blanco: NBR E1: AC110V E5: DC12V
 E: EPDM E2: AC220V E7: AC24V
 V: VITÓN E3: AC380V E9: DC48V

ELECTROVÁLVULAS 2/2 SERVOPILOTADAS MEMBRANA N.C.

Ref.	Tamaño	DN	Presión (bar)	Presión mín. (bar)	Kv m ³ /h (agua)	AxBxH (mm)	Bobina
SLP10 <input type="checkbox"/> <input type="checkbox"/> -10.5L	3/8"	10,5	16	0	1,45	54x33,5x95	SLPC
SLP15 <input type="checkbox"/> <input type="checkbox"/> -13L	1/2"	13	16	0,5	3,89	66x48x112	SLPC
SLP20 <input type="checkbox"/> <input type="checkbox"/>	3/4"	20	16	0,5	6,57	75x58x118	SLPC
SLP25 <input type="checkbox"/> <input type="checkbox"/>	1"	25	16	0,5	10,38	96x70x131	SLPC
SLP35 <input type="checkbox"/> <input type="checkbox"/>	1 1/4"	35	16	0,5	19,03	131x96x146	SLPC
SLP40 <input type="checkbox"/> <input type="checkbox"/>	1 1/2"	40	16	0,5	25,94	131x96x46	SLPC
SLP50 <input type="checkbox"/> <input type="checkbox"/>	2"	50	16	0,5	41,51	165x120x167	SLPC

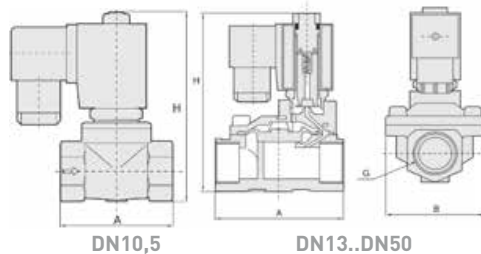
ELECTROVÁLVULAS 2/2 SERVOPILOTADAS MEMBRANA N.A.

Ref.	Tamaño	DN	Presión (bar)	Presión mín. (bar)	Kv m ³ /h (agua)	AxBxH (mm)	Bobina
SLP10 <input type="checkbox"/> <input type="checkbox"/> -H	3/8"	13	8	0,5	3,89	66x48x124	ZSC
SLP15 <input type="checkbox"/> <input type="checkbox"/> -13L-H	1/2"	13	8	0,5	3,89	66x48x124	ZSC
SLP20 <input type="checkbox"/> <input type="checkbox"/> -H	3/4"	20	8	0,5	6,57	75x58x130	ZSC
SLP25 <input type="checkbox"/> <input type="checkbox"/> -H	1"	25	8	0,5	10,38	96x70x143	ZSC
SLP35 <input type="checkbox"/> <input type="checkbox"/> -H	1 1/4"	35	8	0,5	19,03	131x96x158	ZSC
SLP40 <input type="checkbox"/> <input type="checkbox"/> -H	1 1/2"	40	8	0,5	25,94	131x96x158	ZSC
SLP50 <input type="checkbox"/> <input type="checkbox"/> -H	2"	50	8	0,5	41,51	165x120x179	ZSC

*Se desaconseja el uso de membrana FKM para agua caliente.

ELECTROVÁLVULAS

2/2 SERVOPILOTADAS INOX-316



INOX

SLP

Cuerpo + bobina + conector.

Indicar en los recuadros en blanco las siguientes opciones:

TIPO JUNTA VOLTAJE E4: DC24V
 En blanco: NBR E1: AC110V E5: DC12V
 E: EPDM E2: AC220V E7: AC24V
 V: VITÓN E3: AC380V E9: DC48V

ELECTROVÁLVULAS INOX AISI-316 2/2 SERVOPILOTADAS MEMBRANA N.C.

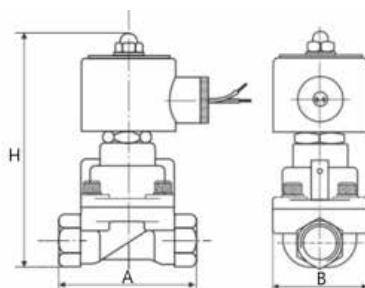
Ref.	Tamaño	DN	Presión (bar)	Presión mín. (bar)	Kv m ³ /h (agua)	AxBxH (mm)	Bobina
SLP15 <input type="checkbox"/> <input type="checkbox"/> -13L-S1	1/2"	13	16	0,5	3,89	66x48x112	SLPC
SLP20 <input type="checkbox"/> <input type="checkbox"/> -S1	3/4"	20	16	0,5	6,57	75x58x118	SLPC
SLP25 <input type="checkbox"/> <input type="checkbox"/> -S1	1"	25	16	0,5	10,38	96x70x131	SLPC
SLP40 <input type="checkbox"/> <input type="checkbox"/> -S1	1 1/2"	40	16	0,5	25,94	131x96x146	SLPC
SLP50 <input type="checkbox"/> <input type="checkbox"/> -S1	2"	50	16	0,5	41,51	165x120x167	SLPC

ELECTROVÁLVULAS INOX AISI-316 2/2 SERVOPILOTADAS MEMBRANA N.A.

Ref.	Tamaño	DN	Presión (bar)	Presión mín. (bar)	Kv m ³ /h (agua)	AxBxH (mm)	Bobina
SLP15 <input type="checkbox"/> <input type="checkbox"/> -13L-S1-H	1/2"	13	8	0,5	3,89	66x48x124	ZSC
SLP20 <input type="checkbox"/> <input type="checkbox"/> -S1-H	3/4"	20	8	0,5	6,57	75x58x130	ZSC
SLP25 <input type="checkbox"/> <input type="checkbox"/> -S1-H	1"	25	8	0,5	10,38	96x70x143	ZSC
SLP40 <input type="checkbox"/> <input type="checkbox"/> -S1-H	1 1/2"	40	8	0,5	25,94	131x96x158	ZSC
SLP50 <input type="checkbox"/> <input type="checkbox"/> -S1-H	2"	50	8	0,5	41,51	165x120x179	ZSC

*Se desaconseja el uso de membrana FKM para agua caliente.

ELECTROVÁLVULAS VAPOR HT (+185 °C) 2/2 SERVOPILOTADAS LATÓN - JUNTA TEFLÓN



OPCIONAL VERSIÓN
INOX 304

Indicar en recuadro en blanco las siguientes opciones:

VOLTAJE

E1: AC110V E5: DC12V
E2: AC220V E7: AC24V
E4: DC24V

ELECTROVÁLVULAS VAPOR HT 2/2 SERVOPILOTADAS MEMBRANA N.C.

THP LATÓN
Cuerpo + bobina + conector.

Ref.	Tamaño	DN	Presión (bar)	Presión mín. (bar)	Kv m ³ /h (agua)	AxBxH (mm)	Bobina
THP10 <input type="checkbox"/> T-15L	3/8"	15	*	0,5	3,89	75x52x129	XD THP- <input type="checkbox"/>
THP15 <input type="checkbox"/> T	1/2"	15	*	0,5	3,89	75x52x129	XD THP- <input type="checkbox"/>
THP20 <input type="checkbox"/> T	3/4"	20	*	0,5	7,78	85x60x141	XD THP- <input type="checkbox"/>
THP25 <input type="checkbox"/> T	1"	25	*	0,5	10,38	100x70x148	XD THP- <input type="checkbox"/>
THP35 <input type="checkbox"/> T	1 1/4"	35	*	0,5	20,03	120x90x168	XD THP- <input type="checkbox"/>
THP40 <input type="checkbox"/> T-35L	1 1/2"	35	*	0,5	20,03	120x90x168	XD THP- <input type="checkbox"/>
THP50 <input type="checkbox"/> T-50L	2"	45	*	0,5	41,51	150x110x190	XD THP- <input type="checkbox"/>

ELECTROVÁLVULAS VAPOR HT 2/2 SERVOPILOTADAS MEMBRANA N.A.

Ref.	Tamaño	DN	Presión (bar)	Presión mín. (bar)	Kv m ³ /h (agua)	AxBxH (mm)	Bobina
THP10 <input type="checkbox"/> T-15L-H	3/8"	15	*	0,5	3,89	75x52x147	XD THPH- <input type="checkbox"/>
THP15 <input type="checkbox"/> T-H	1/2"	15	*	0,5	3,89	75x52x147	XD THPH- <input type="checkbox"/>
THP20 <input type="checkbox"/> T-H	3/4"	20	*	0,5	7,78	85x60x159	XD THPH- <input type="checkbox"/>
THP25 <input type="checkbox"/> T-H	1"	25	*	0,5	10,38	100x70x166	XD THPH- <input type="checkbox"/>
THP35 <input type="checkbox"/> T-H	1 1/4"	35	*	0,5	20,03	120x90x186	XD THPH- <input type="checkbox"/>
THP40 <input type="checkbox"/> T-35L-H	1 1/2"	35	*	0,5	20,03	120x90x186	XD THPH- <input type="checkbox"/>

* Aire / Gas / Agua caliente y fría / Aceite <20cst = 20bar

* Vapor = 10bar

ELECTROVÁLVULAS ALTA PRESIÓN 2/2 SERVOPILOTADAS LATÓN



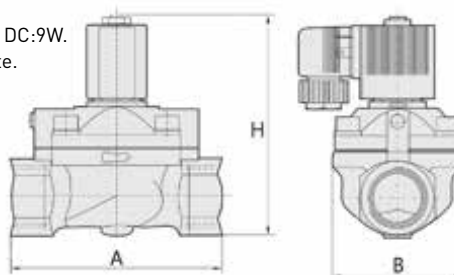
CARACTERÍSTICAS:

- . Cuerpo en latón.
- . Membrana en PTFE.
- . Consumo de bobina AC:5,5VA, DC:9W.
- . Aplicaciones: Aire, Agua, Aceite.
- . Temperatura: -5°C a +150°C.

Indicar en recuadro en blanco las siguientes opciones:

VOLTAJE

E1: AC110V E5: DC12V
E2: AC220V E7: AC24V
E4: DC24V



ELECTROVÁLVULAS ALTA PRESIÓN 2/2 SERVOPILOTADAS LATÓN MEMBRANA N.C.

SLG

Ref.	Tamaño	DN	Presión (bar)	Presión mín. (bar)	Kv m ³ /h (agua)	AxBxH (mm)
SLG5404-15 <input type="checkbox"/>	1/2"	12	Aire: 50, Líquido: 50	1	1.789	65x32x65
SLG5404-20 <input type="checkbox"/>	3/4"	20	Aire: 40, Líquido: 25	1	4.472	92x60x119
SLG5404-25 <input type="checkbox"/>	1"	25	Aire: 40, Líquido: 25	1	8.945	92x60x119



ELECTROVÁLVULAS

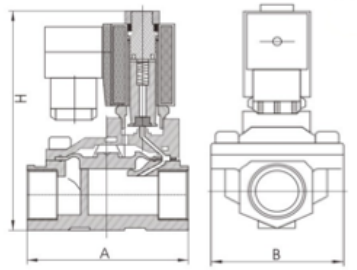
2/2 SERVOPILOTADAS NORMALMENTE CERRADAS SERIE NSLP



CARACTERÍSTICAS:

- . Certificación alimentaria NSF Y WRAS.
- . Cuerpo: Latón (Libre de plomo).
- . Temperatura Ambiente: 0°C-65°C.
- . Temperatura fluido: 0°C-120°C.
- . Junta: EPDM.
- . Presión máxima: 16 bar.
- . Roscas hembra BSPP.

La configuración del flujo viene determinada por el sentido de la flecha, con posibilidad de colocarla en cualquier posición (Se aconseja la posición vertical).



NSLP
2/2 Servopilotada

Indicar en recuadro en blanco las siguientes opciones de voltaje:

- 01: AC110V 12: DC12V
02: AC220V 13: DC24V
05: AC24V

Ref.	Tamaño	DN	Factor CV	Presión de trabajo diferencial MÍN. (bar)	Presión de trabajo diferencial MÁX. (bar)				Tamaño (mm) AxBxH
					Aire, Gas, Agua, Líquidos		Aceite < 20 cSt		
					AC	DC	AC	DC	
NSLP-1-D-F- <input type="text"/> -E-1-C-13	3/8"	13.0	4.5	0.5	16	16	16	16	66x48x107
NSLP-1-D-F- <input type="text"/> -E-1-D-13	1/2"	13.0	4.5	0.5	16	16	16	16	66x48x107
NSLP-1-D-F- <input type="text"/> -E-1-E-20	3/4"	20.0	7.6	0.5	16	16	16	16	75x58x112
NSLP-1-D-F- <input type="text"/> -E-1-G-25	1"	25.0	12.0	0.5	16	16	16	16	96x70x131
NSLP-1-D-F- <input type="text"/> -E-1-H-32	1 1/4"	32.0	22.0	0.5	16	16	16	16	131x96x146
NSLP-1-D-F- <input type="text"/> -E-1-J-40	1 1/2"	40.0	38.0	0.5	16	16	16	16	131x96x146
NSLP-1-D-F- <input type="text"/> -E-1-K-50	2"	50.0	48.0	0.5	16	16	16	16	165x120x167

* OPCIÓN NORMALMENTE ABIERTA BAJO PEDIDO (CAMBIAR NSLP-1 POR NSLP-2).
* OPCIÓN ROSCA NPT BAJO PEDIDO (INCLUIR "-N" AL FINAL DE LA REFERENCIA).



ELECTROVÁLVULAS

3/2 ACCIÓN DIRECTA N.C. LATÓN

Indicar en recuadro en blanco las siguientes opciones:

- VOLTAJE**
E1: AC110V E5: DC12V
E2: AC220V E7: AC24V
E4: DC24V

+ Consultar versión PVC para productos agresivos



EV1
Cuerpo + bobina + conector.

ELECTROVÁLVULAS 3/2 ACCIÓN DIRECTA N.C.

Ref.	Tamaño	DN	Presión (bar)	Kv m ³ /h (agua)	Junta	AxBxH (mm)	Bobina
EV1-06V- <input type="text"/> -2.0L-D	1/8"	2	6	0,12	VITÓN	72,8x29x75	SLPC
EV1-08V- <input type="text"/> -3.0L-D	1/4"	3	4	0,2	VITÓN	72,8x29x75	SLPC

*Se desaconseja el uso de membrana FKM para agua caliente.

Disponemos bajo pedido de electroválvulas para las siguientes aplicaciones:

- Vending
- Alta frecuencia de ciclos
- Sumergibles
- Limpieza filtros
- Gran tamaño conexión brida
- Control neumático

Consulte a nuestro departamento técnico.



ELECTROVÁLVULAS

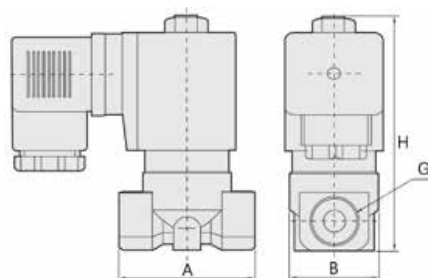
2/2 ACCIÓN DIRECTA LATÓN / INOX-316



Indicar en recuadro en blanco las siguientes opciones:

VOLTAJE

E1: AC110V E4: DC24V
E2: AC220V E5: DC12V
E3: AC380V E7: AC24V



SLP

Cuerpo + bobina + conector.

ELECTROVÁLVULAS 2/2 ACCIÓN DIRECTA N.C.

Ref.	Tamaño	DN	Presión (bar)	Kv m ³ /h (agua)	Junta	AxBxH (mm)	Bobina
SLP-06V- <input type="text"/> -3L	1/8"	3	13	0,20	VITÓN	40,5x29x83,5	SLPC
SLP-08V- <input type="text"/> -3L	1/4"	3	13	0,20	VITÓN	40,5x29x83,5	SLPC
SLP-10V- <input type="text"/> -4L	3/8"	4	8	0,52	VITÓN	40,5x29x83,5	SLPC
<input checked="" type="checkbox"/> Inox (AISI-316)							
SLP-08V- <input type="text"/> -3L-S1	1/4"	3	13	0,20	VITÓN	40,5x29x83,5	SLPC

ELECTROVÁLVULAS 2/2 ACCIÓN DIRECTA N.A.

Ref.	Tamaño	DN	Presión (bar)	Kv m ³ /h (agua)	Junta	AxBxH (mm)	Bobina
SLP-06V- <input type="text"/> -3LH	1/8"	3	12	0,20	VITÓN	66x48x124	SLPC
SLP-08V- <input type="text"/> -3LH	1/4"	3	12	0,20	VITÓN	66x48x124	SLPC
<input checked="" type="checkbox"/> Inox (AISI-316)							
SLP-08V- <input type="text"/> -3L-S1-H	1/4"	3	12	0,20	VITÓN	66x48x124	SLPC

*Se desaconseja el uso de membrana FKM para agua caliente.

Disponemos de otras Electroválvulas de Acción directa. Consulte pág. 535-539.



ELECTROVÁLVULAS

3/2 ACCIÓN DIRECTA NC/NA/U/D SERIE SLT



CARACTERÍSTICAS:

- . Certificación alimentaria NSF y WRAS.
- . Temperatura máxima NBR: +80°C, EPDM: +120°C y FKM: +120°C.
- . Consumo: 220 VAC = 22VA y 24 VDC = 13W.



SLT	<input type="checkbox"/>	D -	F -	<input type="checkbox"/>	<input type="checkbox"/>	<input type="checkbox"/>	<input type="checkbox"/>	<input type="checkbox"/>	<input type="checkbox"/>
	1: NC 2: NA 3: UNIVERSAL 4: DESVÍO			01: 110VAC 02: 220VAC 05: 24VAC 12: 12DC 13: 24DC	N: NBR E: EPDM V: FKM	1: Latón Cuerpo estándar 3: SS316 Cuerpo redondo 4: SS304 Cuerpo redondo 5: SS316 Cuerpo estándar 9: Latón Cuerpo redondo	A: G1/8" B: G1/4"	V1: 1,5 mm V2: 2,0 mm V3: 2,5mm V4: 3,0 mm V5: 4,0 mm	BSPP N: NPT



Cuerpo Estándar tipo 1 y 5

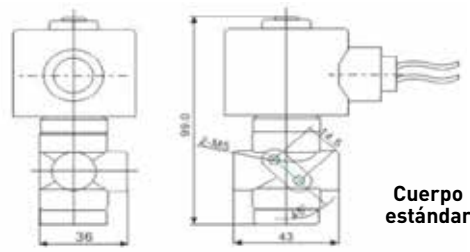


Cuerpo Redondo tipo 3,4 y 9

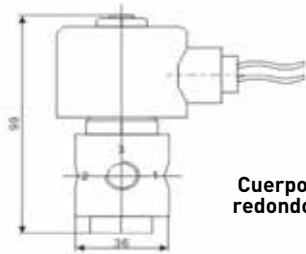


ELECTROVÁLVULAS

3/2 ACCIÓN DIRECTA NC/NA/U/D SERIE SLT

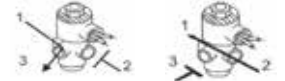


Cuerpo estándar

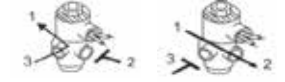


Cuerpo redondo

SLT1
NC



SLT2
NA



SLT3
UNIVERSAL



SLT4
DESVÍO



Serie	Conexión	Orificio (mm)	Factor CV	Presión de trabajo diferencial MÍN. (bar)	Presión de trabajo diferencial MÁX. (bar)			
					Aire, Gas, Agua, Líquidos		Aceite < 20 cSt	
					AC	DC	AC	DC
SLT1	1/8"	1.5	0.07	0	13	11	13	11
		2.0	0.14	0	11	9	11	9
		2.5	0.21	0	9	7	9	7
		3.0	0.25	0	6	4	6	4
		4.0	0.35	0	3.5	2	3.5	2
	1/4"	1.5	0.07	0	13	11	13	11
		2.0	0.14	0	11	9	11	9
		2.5	0.21	0	9	7	9	7
		3.0	0.25	0	6	4	6	4
		4.0	0.35	0	3.5	2	3.5	2
SLT2	1/8"	1.5	0.07	0	13	11	13	11
		2.0	0.14	0	11	9	11	9
		2.5	0.21	0	9	7	9	7
		3.0	0.25	0	6	4	6	4
		4.0	0.35	0	3.5	2	3.5	2
	1/4"	1.5	0.07	0	13	11	13	11
		2.0	0.14	0	11	9	11	9
		2.5	0.21	0	9	7	9	7
		3.0	0.25	0	6	4	6	4
		4.0	0.35	0	3.5	2	3.5	2
SLT3	1/8"	1.5	0.07	0	7	5	7	5
		2.0	0.14	0	5	4	5	4
		2.5	0.21	0	4	3	4	3
		3.0	0.25	0	2.5	2	2.5	2
		4.0	0.35	0	1.7	0.8	1.7	0.8
	1/4"	1.5	0.07	0	7	5	7	5
		2.0	0.14	0	5	4	5	4
		2.5	0.21	0	4	3	4	3
		3.0	0.25	0	2.5	2	2.5	2
		4.0	0.35	0	1.7	0.8	1.7	0.8
SLT4	1/8"	1.5	0.07	0	13	11	13	11
		2.0	0.14	0	11	9	11	9
		2.5	0.21	0	9	7	9	7
		3.0	0.25	0	6	4	6	4
		4.0	0.35	0	3.5	2	3.5	2
	1/4"	1.5	0.07	0	13	11	13	11
		2.0	0.14	0	11	9	11	9
		2.5	0.21	0	9	7	9	7
		3.0	0.25	0	6	4	6	4
		4.0	0.35	0	3.5	2	3.5	2



ELECTROVÁLVULAS

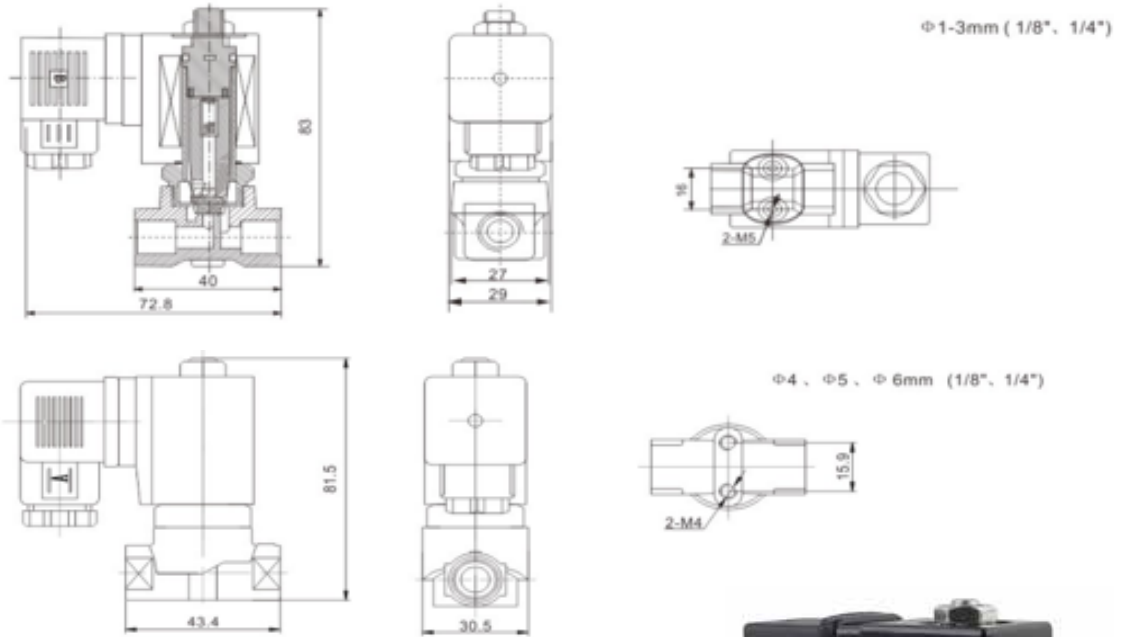
2/2 ACCIÓN DIRECTA NORMALMENTE CERRADA SERIE NSLP



CARACTERÍSTICAS:

- . Certificación alimentaria NSF Y WRAS.
- . Cuerpo: Latón (Libre de plomo).
- . Temperatura Ambiente: 0°C-65°C.
- . Temperatura fluido: 0°C-120°C.
- . Junta: EPDM.
- . Roscas hembra BSPP.

La configuración del flujo viene determinada por el sentido de la flecha, con posibilidad de colocarla en cualquier posición (mejor posición: vertical).



Indicar en recuadro en blanco las siguientes opciones:

VOLTAJE

- 01: AC110V 12: DC12V
 02: AC220V 13: DC24V
 05: AC24V

NSLP

2/2 Acción Directa

Ref.	Tamaño	DN	Factor CV	Presión de trabajo diferencial MÍN. (bar)	Presión de trabajo diferencial MÁX. (bar)				Tamaño (mm) AxBxH
					Aire, Gas, Agua, Líquidos		Aceite < 20 cSt		
					AC	DC	AC	DC	
NSLP-1-D-F <input type="text"/> -E-1-A-02-0	1/8"	2.0	0,14	0	30	25	30	25	72,8x29x83
NSLP-1-D-F <input type="text"/> -E-1-A-04-0		4.0	0,6	0	8	8	8	8	76x2x30,5x82
NSLP-1-D-F <input type="text"/> -E-1-A-06-0		6.0	0,8	0	3	2	3	2	76x2x30,5x82
NSLP-1-D-F <input type="text"/> -E-1-B-02-0	1/4"	2.0	0,14	0	30	25	30	25	72,8x29x83
NSLP-1-D-F <input type="text"/> -E-1-B-04-0		4.0	0,6	0	8	8	8	8	76x2x30,5x82
NSLP-1-D-F <input type="text"/> -E-1-B-06-0		6.0	0,8	0	3	2	3	2	76x2x30,5x82

* OPCIÓN NORMALMENTE ABIERTA BAJO PEDIDO (CAMBIAR NSLP-1 POR NSLP-2).
 * OPCIÓN ROSCA NPT BAJO PEDIDO (INCLUIR "-N" AL FINAL DE LA REFERENCIA).



VÁLVULA SOLENOIDE

2/2 TEFLÓN NORM. CERRADA SERIE SLF

NEW!

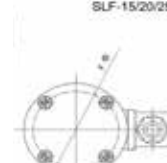
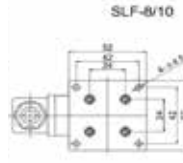
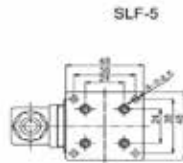
PTFE

CARACTERÍSTICAS:

- . Cuerpo en PTFE.
- . Juntas en AFLAS.
- . Temperatura Fluido máx. +180°C.
- . Temperatura Ambiente máx. +60°C.
- . Presión de trabajo máx. 6 Bar.

APLICACIONES:

- . Aptos para fluidos ácidos y alcalinos.
- . Unidireccional.
- . Instalación en cualquier posición, preferiblemente vertical.



SLF

Ref.	Código	Orificio (mm)	Conexión (BSPP)	Presión diferencial (Bar)	Potencia		Medidas	
					220VAC (VA)	24VDC (W)	Ancho	Altura
SLF-3	A CONSULTAR	3	M8x1	0 - 2	6	7	34	65
SLF-5	A CONSULTAR	5,4	G1/4"				52	97
SLF-8	A CONSULTAR	8	G3/8"	0 - 4			52	108
SLF-10	A CONSULTAR	10			17		52	108
SLF-15	A CONSULTAR	16	G1/2"			17	70	129
SLF-20	A CONSULTAR	21	G3/4"	0,1 - 6			80	137
SLF-25	A CONSULTAR	27,5	G1"				95	148

*Indicar, al final de la referencia, el voltaje requerido (220VAC - 24VDC)

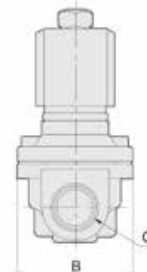
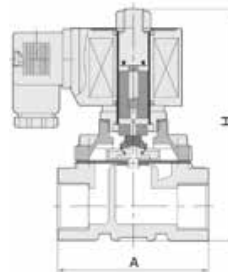


ELECTROVÁLVULAS

2/2 ACCIÓN MIXTA LATÓN

CARACTERÍSTICAS:

- . Versión N.C. apta para vacío.



ZS LATÓN

Cuerpo + bobina + conector.

Indicar en los recuadros en blanco las siguientes opciones:



TIPO JUNTA
En blanco: NBR
E: EPDM
V: VITÓN

VOLTAJE
E1: AC110V
E2: AC220V
E4: DC24V

E5: DC12V
E7: AC24V

ELECTROVÁLVULAS 2/2 ACCIÓN MIXTA N.C.

Ref.	Tamaño	DN	Presión (bar)	Presión mín. (bar)	Kv m ³ /h (agua)	AxBxH (mm)	Bobina
ZS-08- <input type="checkbox"/> -10L	1/4"	10	20	0	0,86	50x40,5x98	SLPC
ZS-10- <input type="checkbox"/> -10L	3/8"	10	20	0	1,56	50x40,5x98	SLPC
ZS-10- <input type="checkbox"/> -16L	3/8"	16	10	0	4,15	69x57x106	ZSC
ZS-15- <input type="checkbox"/> -16L	1/2"	16	10	0	4,15	69x57x106	ZSC
ZS-20- <input type="checkbox"/>	3/4"	20	10	0	6,57	73x57x114	ZSC
ZS-25- <input type="checkbox"/>	1"	25	10	0	10,38	99x77x121	ZSC

ELECTROVÁLVULAS 2/2 ACCIÓN MIXTA N.A.

Ref.	Tamaño	DN	Presión (bar)	Presión mín. (bar)	Kv m ³ /h (agua)	AxBxH (mm)	Bobina
ZS-10- <input type="checkbox"/> -16L-H	3/8"	16	5	0	4,15	69x57x135	ZSC
ZS-15- <input type="checkbox"/> -16L-H	1/2"	16	5	0	4,15	69x57x135	ZSC
ZS-20- <input type="checkbox"/> -H	3/4"	20	5	0	6,57	73x57x142	ZSC
ZS-25- <input type="checkbox"/> -H	1"	25	5	0	10,38	99x7,5x150	ZSC

*Se desaconseja el uso de membrana FKM para agua caliente.



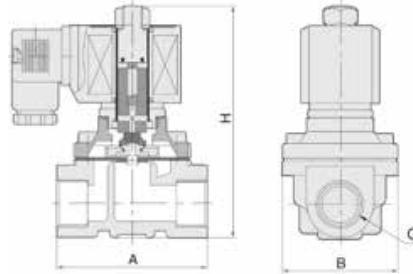
ELECTROVÁLVULAS

2/2 ACCIÓN MIXTA INOX-304



CARACTERÍSTICAS:

. Versión N.C. apta para vacío.



Indicar en los recuadros en blanco las siguientes opciones:

TIPO JUNTA: En blanco: NBR, E: EPDM, V: VITÓN
 VOLTAJE: E1: AC110V, E2: AC220V, E4: DC24V, E5: DC12V, E7: AC24V

ELECTROVÁLVULAS INOX AISI-304 2/2 ACCIÓN MIXTA N.C.

ZS INOX
Cuerpo + bobina + conector.

Ref.	Tamaño	DN	Presión (bar)	Presión mín. (bar)	Kv m ³ /h (agua)	AxBxH (mm)	Bobina
ZS-10- <input type="checkbox"/> <input type="checkbox"/> -16L-S2	3/8"	16	5	0	4,15	69x57x106	ZSC
ZS-15- <input type="checkbox"/> <input type="checkbox"/> -16L-S2	1/2"	16	5	0	4,15	69x57x106	ZSC

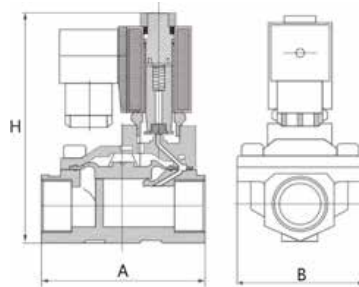
ELECTROVÁLVULAS INOX AISI-304 2/2 ACCIÓN MIXTA N.A.

Ref.	Tamaño	DN	Presión (bar)	Presión mín. (bar)	Kv m ³ /h (agua)	AxBxH (mm)	Bobina
ZS-10- <input type="checkbox"/> <input type="checkbox"/> -16L-H-S2	3/8"	16	5	0	4,15	69x57x135	ZSC
ZS-15- <input type="checkbox"/> <input type="checkbox"/> -16L-H-S2	1/2"	16	5	0	4,15	69x57x135	ZSC

*Se desaconseja el uso de membrana FKM para agua caliente.

ELECTROVÁLVULAS

BIESTABLES 2/2 LATÓN



Indicar en los recuadros en blanco las siguientes opciones:

TIPO JUNTA: En blanco: NBR, V: VITÓN
 VOLTAJE: E4: DC24V, E5: DC12V, E11: DC6V

ELECTROVÁLVULAS 2/2 ACCIÓN DIRECTA N.C.

BM
Cuerpo + bobina + conector.

Ref.	Tamaño	DN	Presión (bar)	Presión mín. (bar)	Kv m ³ /h (agua)	Máx. Temp.	Resistencia Ω	AxBxH (mm)
BM08- <input type="checkbox"/> <input type="checkbox"/> 5LD	1/4"	3.5	6	0	0,3	80°C	12.5	75x29x83

ELECTROVÁLVULAS 2/2 SERVOPILOTADAS MEMBRANA N.C.

Ref.	Tamaño	DN	Presión (bar)	Presión mín. (bar)	Kv m ³ /h (agua)	Máx. Temp.	Resistencia Ω	AxBxH (mm)
BM10- <input type="checkbox"/> <input type="checkbox"/> 10LD	3/8"	10	16	0,5	1,45	80°C	12.5	66x48x112
BM15- <input type="checkbox"/> <input type="checkbox"/> 15LD	1/2"	15	16	0,5	3,89	80°C	12.5	66x48x112
BM20- <input type="checkbox"/> <input type="checkbox"/> 20LD	3/4"	20	16	0,5	6,57	80°C	12.5	75x58x118
BM25- <input type="checkbox"/> <input type="checkbox"/> 25LD	1"	25	16	0,5	10,38	80°C	12.5	96x70x131
BM35- <input type="checkbox"/> <input type="checkbox"/> 35LD	1 1/4"	35	16	0,5	19,03	80°C	12.5	131x96x146
BM40- <input type="checkbox"/> <input type="checkbox"/> 40LD	1 1/2"	40	16	0,5	25,94	80°C	12.5	131x96x146
BM50- <input type="checkbox"/> <input type="checkbox"/> 50LD	2"	50	16	0,5	41,51	80°C	12.5	165x120x167

*Se desaconseja el uso de membrana FKM para agua caliente.



ELECTROVÁLVULAS

2/2 ACCIÓN MIXTA NC/NA PA6 SERIE ZS

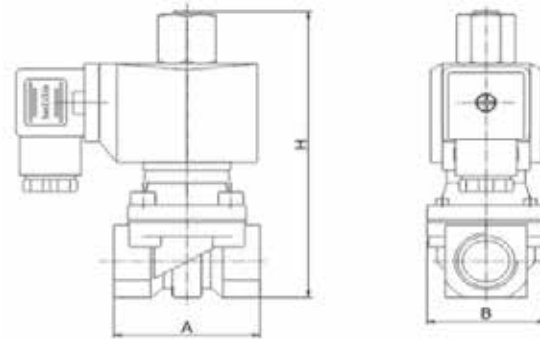
NEW!

CARACTERÍSTICAS:

- . Cuerpo en Poliamida PA6.
- . Membrana en NBR/ FKM/ EPDM.
- . Temperatura Fluido máx.: +120°C. (Membrana FKM/ EPDM).
- . Temperatura Ambiente máx.: +65°C.

APLICACIONES:

- . Agua, agua de mar, gas, queroseno, gasoil, ...
- . Instalación: cualquier posición y en el sentido de la flecha.



ZS
Versión normalmente cerrada



ZS
Versión normalmente abierta

ZS	□ -	D -	F -	□ -	□ -	7 -	□ -	□ -
	1: NC 2: NA			01: 110VAC 02: 220VAC 04: 48VAC 05: 24VAC 08: 380VAC (usar EPDM) 12: 12DC 13: 24DC	N: NBR E: EPDM V: FKM*	7: PA6	D: G1/2" E: G3/4" G: G1"	16: 16mm 20: 20mm 25: 25mm

*Se desaconseja el uso de membrana FKM para agua caliente.

VERSIÓN NORMALMENTE CERRADA

Conexión	Orificio (mm)	Kv m ³ /h (agua)	Presión mín. (bar)	Presión máx. (bar)				Temperatura máx. (°C)	Membrana	Dimensiones (mm) AxBxH
				Aire		Agua/Agua caliente				
				AC	DC	AC	DC			
1/2"	16	4,15	0	8	6	8	6	80	NBR	69x57x106
								120	EPDM	
								120	FKM	
3/4"	20	6,57	0	8	6	8	6	80	NBR	73x57x114
								120	EPDM	
								120	FKM	
1"	25	10,38	0	8	6	8	6	80	NBR	99x77x121
								120	EPDM	
								120	FKM	

VERSIÓN NORMALMENTE ABIERTA

Conexión	Orificio (mm)	Kv m ³ /h (agua)	Presión mín. (bar)	Presión máx. (bar)				Temperatura máx. (°C)	Membrana	Dimensiones (mm) AxBxH
				Aire		Agua/Agua caliente				
				AC	DC	AC	DC			
1/2"	16	4,15	0	5	5	5	5	80	NBR	69x57x133
								120	EPDM	
								120	FKM	
3/4"	20	6,57	0	5	5	5	5	80	NBR	73x57x140
								120	EPDM	
								120	FKM	
1"	25	10,38	0	5	5	5	5	80	NBR	99x77x146
								120	EPDM	
								120	FKM	

NEW!

ELECTROVÁLVULAS

2/2 ACCIÓN MIXTA NC/NA PA6 SERIE ZS



OTRAS OPCIONES



SERVOPILOTADA



PILOTADAS NEUMÁTICAMENTE



NEW!

VÁLVULA PILOTAJE NEUMÁTICO

2/2 ACCIÓN MIXTA NC/NA SERIE SQKS



CARACTERÍSTICAS:

- . Cuerpo en Latón, SS316, SS304 o PA6.
- . Membrana en NBR/ FKM/ EPDM.
- . Temperatura Fluido máx.: Ver tabla. (Membrana FKM/ EPDM).
- . Temperatura Ambiente máx.: +65°C.
- . Presión de trabajo máx. 10 bar (Aire, Líquidos, Aceite ≤20 cST).
- . Conexión pilotaje G1/8" (de 3 a 7 bar).

APLICACIONES:

- . Agua, agua de mar, gas, queroseno, gasoil, ...
- . Instalación: Cualquier posición y en el sentido de la flecha.

SQK	S -	□ -	H -	Actuador neumático -	□ -	Cuerpo -	□ -	□ -
	S: Mixta	1: NC 2: NA	H: Pistón	B: Inox D: Latón	N: NBR E: EPDM V: FKM*	1: Latón 3: SS316 4: SS304 7: PA6	B: 1/4" C: 3/8" D: 1/2" E: 3/4" G: 1" H: 1 1/4" J: 1 1/2" K: 2"	04: 4mm 16: 16mm 20: 20mm 25: 25mm 32: 32mm 40: 40mm 50: 50mm
						F: Bridas	15: 15mm 20: 20mm 25: 25mm 35: 35mm 40: 40mm 50: 50mm	



SQKS
Versión SS316



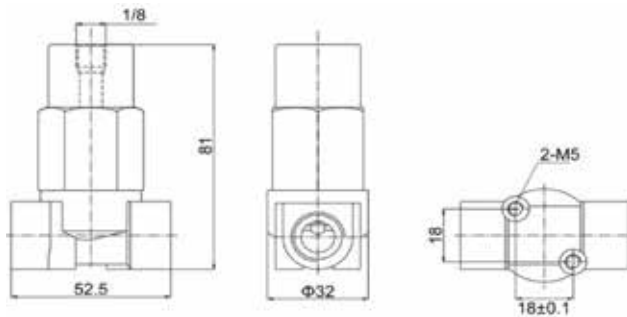
SQKS
Versión Latón

*Se desaconseja el uso de membrana FKM para agua caliente.

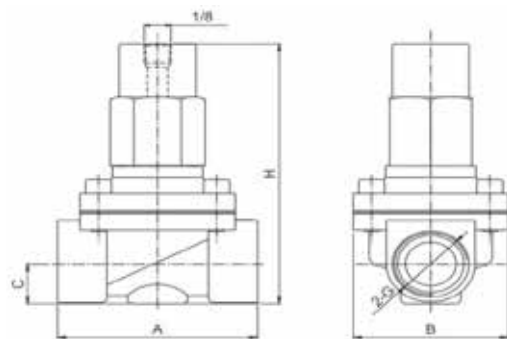
VÁLVULAS NEUMÁTICAS

2/2 ACCIÓN MIXTA NC/NA SERIE SQKS

DN4



DN16 A DN50




Conexión	Orificio (mm)	Kv m3/h (agua)	Temperatura máx. (°C)	Membrana
1/4"	4	0,54	80	NBR
			120	EPDM
			120	FKM
3/8"	4	0,54	80	NBR
			120	EPDM
			120	FKM
1/2"	16	4,15	80	NBR
			120	EPDM
			120	FKM
3/4"	20	6,57	80	NBR
			120	EPDM
			120	FKM
1"	25	10,38	80	NBR
			120	EPDM
			120	FKM
1 1/4"	32	20,76	80	NBR
			120	EPDM
			120	FKM
1 1/2"	40	25,08	80	NBR
			120	EPDM
			120	FKM
2"	50	41,58	80	NBR
			120	EPDM
			120	FKM

Orificio (mm)	G	A	B	C	H
16	3/8"	69	57	14,5	104
	1/2"				
20	3/4"	73	57	17	111
25	1"	99	77	21	120
32	1 1/4"	112	86,5	24	128
40	1 1/2"	123	94	28	137
50	2"	165	120	34,5	154



Obtenga asesoramiento técnico sobre sus proyectos de Tecnología Neumática. Realizamos todo tipo de proyectos neumáticos, modificaciones, armarios de control neumático, grupos de tratamiento de aire comprimido a medida, cilindros con válvula integrada y pre-montajes de cilindros con todos sus accesorios.

TECNOLOGÍA NEUMÁTICA T.937 811 612  **acesfluid**

BOBINAS ELECTROVÁLVULAS

Ø 14,7 mm

Ref.	Código	V	Hz	Va	W
SLPC-E1	0707407410281	AC 110/120	50/60	22	
SLPC-E2	0707407410282	AC 220/240	50/60	22	
SLPC-E3	0707407410283	AC 380	50/60	22	
SLPC-E4	0707407410284	DC 24			13
SLPC-E5	0707407410285	DC 12			13
SLPC-E7	0707407410286	AC 24	50/60	18	
SLPC-E9	0707407410287	DC 48			13



SLPC

Ø 16,3 mm

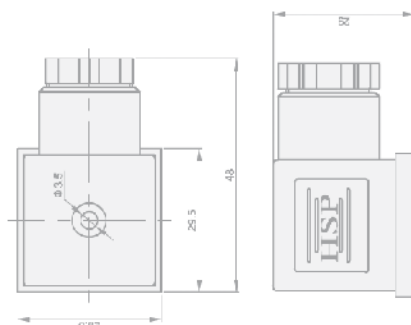
Ref.	Código	V	Hz	Va	W
ZSC-E1	0707407410396	AC 110/120	50/60	33	
ZSC-E2	0707407410397	AC 220/240	50/60	33	
ZSC-E3	0707407410398	AC 380	50/60		
ZSC-E4	0707407410399	DC 24			32
ZSC-E5	0707407410400	DC 12			
ZSC-E7	0707407410401	AC 24	50/60	48	
ZSC-E9	A CONSULTAR	DC 48			



ZSC

CONECTOR ELÉCTRICO DIN 43650-A

. Compatible para todos los modelos de tarifa.



SIN LED

Ref.	Código	Descripción
DA-B	0303203250015	Negro sin led
DA-A1JL	0303203250010	12-48VAC transparente con led
DA-A1L	0303203250011	12-48VAC negro con led
DA-A2JL	0303203250012	110-220VAC transparente con led
DA-2JL	0303203250013	110-220VAC negro con led
DA-A3JL	0303203250014	380VAC transparente con led
DA-3JL	0303203250016	12-48VDC transparente con led
DA-D1L	0303203250017	12-48VDC negro con led
DA-D2JL	0303203250018	110-220VDC transparente con led



CON LED

VÁLVULAS DE ASIENTO INCLINADO INOX-316 CON ACTUADOR INOX

NEW!

CERTIFICACIÓN
FDA

O₂

Opción para trabajar con oxígeno (bajo pedido)

CARACTERÍSTICAS:

- . Cuerpo en SS316.
- . Actuador en SS304.
- . Temperatura: PTFE -10°C a +180°C (opcional +25°C a +220°C).
- . Versión ATEX bajo pedido.

APLICACIONES:

- . Agua, vapor, gas, etanol, solventes orgánicos, soluciones de ácidos débiles.
- . Instalación: cualquier posición. Se recomienda opción BAJO ASIENTO para fluidos y SOBRE ASIENTO para gases.



Regulador de presión proporcional E-MC[®]



Válvula de balanceo



CAJA FINAL DE CARRERA



ELECTROVÁLVULA



SENSOR PROXIMIDAD



CONTROL PROPORCIONAL NEUMÁTICO



REARME MANUAL



Rosca en BSPP y bajo pedido, en BSPT/NPT



SOLDADA DIN 11850



TRI-CLAMP ISO 2852



BRIDAS DIN 2543



VÁLVULAS DE ASIENTO INCLINADO INOX-316 CON ACTUADOR INOX



CÓMO PEDIR SU REFERENCIA:

Indicar Serie, Extremos, Conexión, DN, Actuador, Función, Dirección fluido, Temperatura máxima, Complemento.

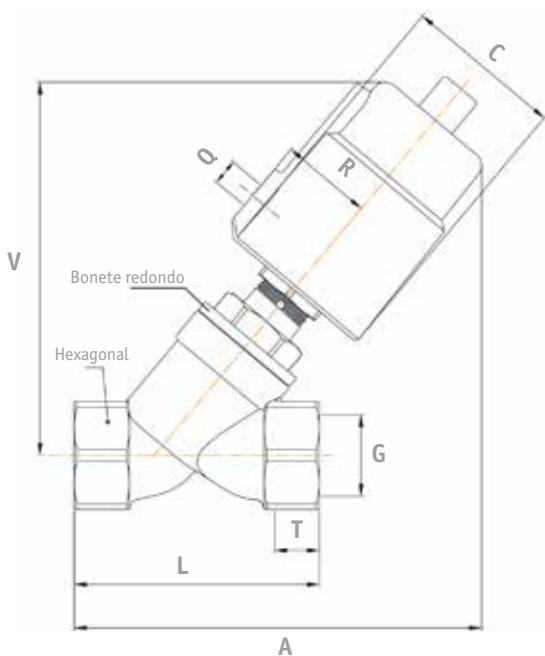
Serie	Extremos	Conexión	DN	Actuador	Función	Dirección fluido	Temp. máxima	Complemento
VAI		00: Soldada, Tri-Clamp, Bridas	08: 8mm					
		G: BSPP	10: 10mm	40: 40mm	A: Simple Efecto N.C.	E: Sobre Asiento	O: 180°C	O: Sin accesorios
		T: BSPT	15: 15mm	50: 50mm	B: Simple Efecto N.A.	D: Bajo Asiento	H: 220°C	C: Caja final de carrera
		N: NPT	20: 20mm	63: 63mm	C: Doble Efecto			P: Sensor proximidad
		B: Bridas	04: 1/2"	25: 25mm	90: 90mm	D: Doble Efecto N.C.		R: Rearme manual
		K: Tri-Clamp	06: 1"	32: 32mm	125L: 125mm (Aluminio)			E: Electroválvula
		S: Soldada	07: 1 1/4"	40: 40mm				
			08: 1 1/2"	50: 50mm				
			09: 2"					

MEDIDAS:

Tamaño	Orificio (mm)	Kv (m3/h)	Act (mm)	Presión diferencial (bar)*	Presión control (bar)*	Q	C	R	K	G	T	A	L	Hexagonal	Peso (kg)
DN8		2,2	40	0-16	3-4,5	1/8"	50,5	27	112	1/4"	12	124	68	27	0,83
			50	0-16	3-3,5	1/8"	60	33	125			135			0,99
DN10	13	3,9	40	0-16	3-4,5	1/8"	50,5	27	112	3/8"	12	124	68	27	0,83
			50	0-16	3-3,5	1/8"	60	33	125			135			0,99
DN15		4,3	40	0-16	3-4,5	1/8"	50,5	27	112	1/2"	15	124	68	27	0,81
			50	0-16	3-3,5	1/8"	60	33	125			135			0,96
DN20	18	7,6	50	0-16	3-4	1/8"	60	33	132	3/4"	16	140	75	32	1,10
			50	0-16	3-4,5	1/8"	60	33	136			150			1,35
DN25	24	15,8	63	0-16	3-3,5	1/8"	75	41	162	1"	17	172	90	40	1,90
			63	0-16	3-5,5	1/8"	75	41	174			190			2,38
DN32	31	26	90	0-16	3-3,5	1/8"	106	55	223	1 1/4"	21	235	116	50	4,28
			63	0-16	3-6,5	1/8"	75	41	183			190			2,60
DN40	35	32	90	0-16	3-4	1/8"	106	55	232	1 1/2"	21	235	116	56	4,52
			63	0-9	3-7	1/8"	75	41	183			205			3,41
DN50	45	52	90	0-16	3-4,5	1/8"	106	55	232	2"	22	250	138	69	5,61
			125L	0-16	3-4	1/4"	170	85	300			305			7,67

*Nota: Datos de Simple efecto NC y sobre asiento.

ATENCIÓN: No utilice la configuración de "Sobre Asiento" para control de líquidos. Se podrían producir daños en la válvula o en el circuito por el efecto de golpe de ariete.



DISPONE DE ALTERNATIVA CON CABEZAL DE TECNOPOLÍMERO

OTRAS EJECUCIONES



VÁLVULAS DE ASIENTO INCLINADO INOX-316 CON CONTROL PROPORCIONAL NEUMÁTICO

NEW!

CERTIFICACIÓN
FDA

O₂

Opción para trabajar con oxígeno (bajo pedido)

CARACTERÍSTICAS:

- . Cuerpo en SS316.
- . Actuador en SS304.
- . Temperatura: PTFE -10°C a +180°C (Opc.+25°C a +220°C).
- . Presión de trabajo: 0-16 bar.
- . Presión de control: 4 a 7 bar.
- . Tensión de control 24VDC ± 10%.
- . Potencia de control <5W.

. Protección IP65.

. Certificación ATEX Ex nA IIC T4.

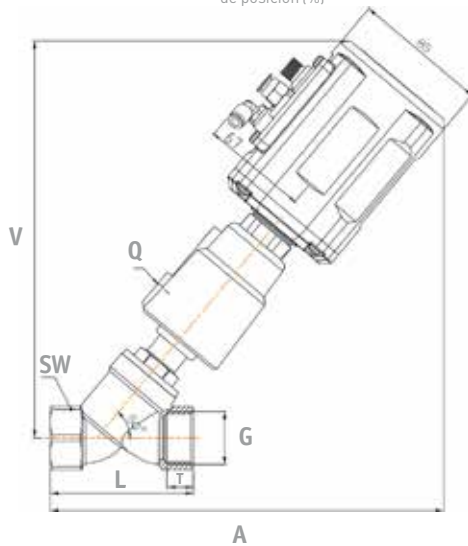
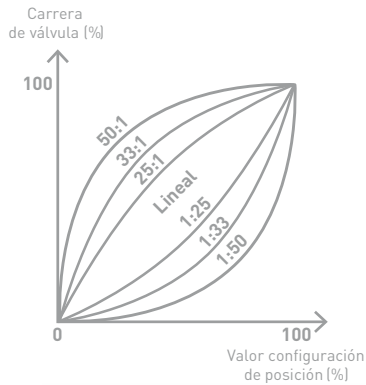
APLICACIONES:

- . Agua, vapor, gas, etanol, solventes, orgánicos, soluciones de ácidos débiles...
- . Instalación: preferentemente vertical.

NOTA:

* Posibilidad de selección entre 7 tipos de curva de caudal diferentes y 1 curva de caudal totalmente personalizada con 21 puntos de control equidistantes.

* 4 configuraciones diferentes de señal de entrada y salida: 4..20 mA / 0..20 mA/ 0..5 V / 0..10V.



CÓMO PEDIR SU REFERENCIA:

Indicar Serie, Extremos, Conexión, DN, Actuador, Función, Dirección fluido, Temperatura máxima, Complemento.

Serie	Extremos	Conexión	DN	Actuador	Función	Dirección fluido	Temp. máx.	Muelle*	Complemento
VAI	G: BSPP T: BSPT N: NPT B: Bridas K: Tri-Clamp S: Soldada	00: Soldada, Tri-Clamp, Bridas							
		02: 1/4"	15: 15mm	50: 50mm	A: Simple Efecto N.C.	E: Sobre Asiento	O: 180°C	A: Estándar	PN: Control proporcional
		03: 3/8"	20: 20mm	63: 63mm	B: Simple Efecto N.A.	D: Bajo Asiento	H: 220°C	B: Normal	
		04: 1/2"	25: 25mm	90: 90mm				C: Blando	
		05: 3/4"	32: 32mm	125L: 125mm (Aluminio)	D: Muy Blando				
		06: 1"	40: 40mm						
		07: 1 1/4"	50: 50mm						
		08: 1 1/2"	65: 65mm						
		09: 2"	80: 80mm						
		10: 2 1/2"							
		11: 3"							

Nota: Para la gama "Sobre Asiento", la selección del muelle dependerá de las condiciones de trabajo, presión diferencial y presión de control.



VÁLVULAS DE ASIENTO INCLINADO INOX-316 CON CONTROL PROPORCIONAL NEUMÁTICO



O₂

Opción para trabajar con oxígeno (bajo pedido)

TABLA DE DATOS VÁLVULAS BAJO ASIENTO (NC, MUELLE TIPO A)

Tamaño	Orificio (mm)	Kv (m3/h)	Actuador (mm)	Presión diferencial (bar) *	Presión control (bar) *	G	Q	K	A	L	Hexágono	T
DN15	13	3,2	50A	0-16	≥ 4,5	1/2"	1/8"	240	235	68	27	15
			63A	0-16	≥ 5		1/8"	253	247			
DN20	18	6,6	50A	0-14	≥ 4,5	3/4"	1/8"	247	240	75	32	16
			63A	0-16	≥ 5		1/8"	260	251			
DN25	24	11,4	50A	0-8	≥ 4,5	1"	1/8"	251	250	90	40	17
			63A	0-13	≥ 5		1/8"	273	267			
DN32	31	18,3	63A	0-6	≥ 5	1 1/4"	1/8"	285	285	116	50	21
			90A	0-16	≥ 4		1/8"	335	315			
DN40	35	21,3	90A	0-16	≥ 6	1 1/2"	1/8"	335	315	116	56	21
DN50	45	40,4	90A	0-10	≥ 6	2"	1/8"	344	330	138	69	22
			125LA	0-16	≥ 5,5		1/4"	402	373			
DN65 Square bonet	61	46,8	125LA	0-9	≥ 5,5	2 1/2"	1/4"	432	388	178	85	26
DN80 Square bonet	80	84	125LA	0-5	≥ 5,5	3"	1/4"	457	408	210	100	27

TABLA DE DATOS VÁLVULAS BAJO ASIENTO (NC, MUELLE TIPO A-B)

Tamaño	Orificio (mm)	Kv (m3/h)	Actuador (mm)	Presión diferencial (bar) *	Presión control (bar) *	G	Q	K	A	L	Hexágono	T
DN15	13	3,2	50A	0-16	≥ 4,5	1/2"	1/8"	240	235	68	27	15
			63B	0-16	≥ 3		1/8"	253	247			
DN20	18	6,6	50A	11-16	4,5-5,5	3/4"	1/8"	247	240	75	32	16
			63B	8-16	3-4		1/8"	260	251			
DN25	24	11,4	63B	7-16	3-4,5	1"	1/8"	251	250	90	40	17
			63B	4,5-16	3-6		1 1/4"	1/8"	273			
DN32	31	18,3	90B	12-16	≥ 4,5	1 1/2"	1/8"	285	285	116	50	21
			63B	3,5-16	3-7		1/8"	335	315			
DN40	35	21,3	90B	9-16	4,5-5	1 1/2"	1/8"	335	315	116	56	21
DN50	45	40,4	90B	5,5-16	4,5-7	2"	1/8"	344	330	138	69	22
			125A	9-16	2,5-3,5		1/4"	402	373			
DN65 Square bonet	61	46,8	90B	2,5-16	4,5-7	2 1/2"	1/4"	432	388	178	85	26
			125A	4,5-16	3,5-16					178	85	26
DN80 Square bonet	80	84	125A	2,5-12	2,5-7	3"	1/4"	457	408	210	100	27

Nota: Pregunte por otras opciones de resorte para condiciones de trabajo y pilotaje diferentes.

CARACTERÍSTICAS:

- . Cuerpo en SS316L.
- . Actuador y asiento en SS304.
- . Superficie interna Ra ≤ 0.4 µm.
- . Superficie Electropulida, bajo pedido.
- . Material del diafragma:
EPDM+PTFE (diafragma doble capa) y EPDM (opcional, consultar tamaños disponibles).
- . Temperatura: PTFE -10°C a +150°C.
- . Presión de trabajo: 0-10 bar.
- . Presión de control: 4,5 a 7 bar.

APLICACIONES:

- . Tanques de fermentación, recipiente de preparación, máquinas de llenado, equipos de esterilización, transferencias de fluidos asépticos, CIP/SIP.

SECTORES:

- . Farmacéutico, Alimentación y bebidas, Cosmético, Químico, ...



VDN



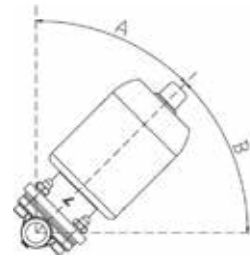
VDM



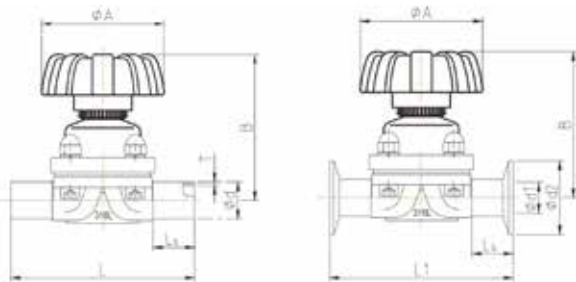
Válvulas de 3 vías asépticas tipo T



Válvulas de fondo de tanque



Válvulas de muestreo aséptico



Tamaño	Ángulo de instalación	
	A	B
DN08	40,4°	49,6°
DN10	33,6°	56,4°
DN15	22,2°	67,8°
DN20	26,5°	63,5°
DN25	29,9°	60,1°
DN40	27,2°	62,8°
DN50	30,1°	59,9°

Diafragma manual - Conexión soldada						ASME-BPE	SMS3008	JIS-G3447	ISO-1127	DIN-11850				DIN-11866		
Tamaño	Diafragma	Ø A	B	Ls	L	Ø d x T	Ø d x T	Ø d x T	Ø d x T	Ø d x T	- 1	- 2	- 3	A	B	
DN8	8	40	64	20	72	6,35 x 0,89	-	-	-	-	-	-	-	-	-	
DN10	8	40	64	20	72	9,53 x 0,89	-	-	-	-	-	-	-	-	-	
DN15	8	50	64	20	72	12,70 x 1,65	-	-	-	-	-	-	-	-	-	
	10	65	85	29	108	-	-	-	21,3 x 1,6	18 x 1,5	18 x 1,0	19 x 1,5	20 x 2	19 x 1,5	21,3 x 1,6	
DN20	10	65	85	29	108	19,05 x 1,65	-	-	-	-	-	-	-	-	-	
	25	85	102	26	120	-	-	-	26,9 x 1,6	22 x 1,5	22 x 1,0	23 x 1,5	24 x 2	23 x 1,5	26,9 x 1,6	
DN25	25	85	102	26	120	25,4 x 1,65	25,0 x 1,2	25,4 x 1,2	33,7 x 2	28 x 1,5	28 x 1,0	29 x 1,5	30 x 2	29 x 1,5	33,7 x 2	
DN40	40	105	115	30	153	38,1 x 1,65	38,0 x 1,2	38,1 x 1,2	48,3 x 2	40 x 1,5	40 x 1,0	41 x 1,5	43 x 2	41 x 1,5	48,3 x 2	
DN50	50	125	133	30	173	50,8 x 1,65	51,0 x 1,2	50,8 x 1,5	60,3 x 2	52 x 1,5	52 x 1,0	53 x 1,5	54 x 2	53 x 1,5	60,3 x 2	

Diafragma manual - Conex. Tri-clamp			ASME-BPE			ASME-BPE / EN558-1 Series 7			SMS3008			JIS-G3447			ISO-1127			DIN-11850					
Tamaño	Diafragma	Ø A	B	Ls	Ø d1	Ø d2	L1	Ø d1	Ø d2	L1	Ø d1	Ø d2	L1	Ø d1	Ø d2	L1	Ø d1	Ø d2	L1	Ø d1	Ø d2	L1	
DN8	8	40	64	15,5	4,57	25	63,5	-	-	-	-	-	-	-	-	-	-	-	-	-	-	-	-
DN10	8	40	64	15,5	7,75	25	63,5	-	-	-	-	-	-	-	-	-	-	-	-	-	-	-	-
DN15	8	50	64	15,5	9,4	25	63,5	9,4	25	108	-	-	-	-	-	-	-	-	-	-	-	-	-
	10	65	85	34	-	-	-	-	-	-	-	-	-	-	-	18,1	50,5	108	16,0	34	108	-	-
DN20	10	65	85	34	15,75	25	101,6	15,75	25	117	15,75	25	117	-	-	-	-	-	-	-	-	-	-
	25	85	102	30	-	-	-	-	-	-	-	-	-	-	-	23,7	50,5	117	20,0	34	117	-	-
DN25	25	85	102	30	22,1	50,5	114,3	22,1	50,5	127	22,6	50,5	127	23	50,5	127	29,7	50,5	127	26,0	50,5	127	-
DN40	40	105	115	33	34,8	50,5	139,7	34,8	50,5	159	35,6	50,5	159	35,7	50,5	159	44,3	64	159	38,0	50,5	159	-
DN50	50	125	133	39	47,5	50,5	158,8	47,5	64	190	48,6	64	190	47,8	64	190	56,3	77,5	190	50,0	64	190	-



VÁLVULAS DE DIAFRAGMA

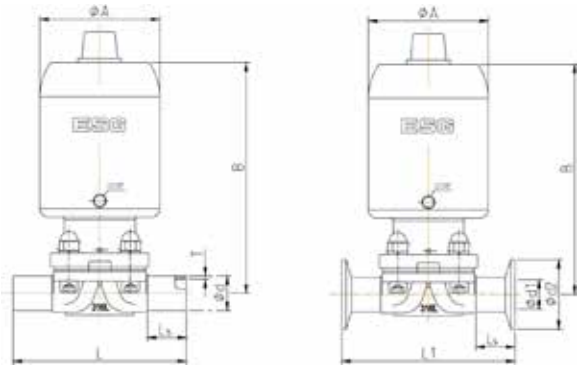


TABLA VALORES Kv (m3/h, medio: agua)

TAMAÑO	NEUMÁTICA	MANUAL
DN15	1,59	1,14
DN20	5,72	5,57
DN25	10,67	11,42
DN40	21,92	17,52
DN50	37,79	34,48

Diafragma neumático - Conexión soldada							DIN-11850				DIN-11866					
Tamaño	Diafragma	Actuador	Ø A	B	Ls	L	ASME-BPE Ø d x T	SMS3008 Ø d x T	JIS-G3447 Ø d x T	ISO-1127 Ø d x T	- 0 Ø d x T	- 1 Ø d x T	- 2 Ø d x T	- 3 Ø d x T	A Ø d x T	B Ø d x T
DN8	8	42	47	85	20	72	6,35 x 0,89	-	-	-	-	-	-	-	-	-
DN10	8	42	47	85	20	72	9,53 x 0,89	-	-	-	-	-	-	-	-	-
DN15	8	50	57	106	20	72	12,70 x 1,65	-	-	-	-	-	-	-	-	-
	10	57	65	134	29	108	-	-	-	21,3 x 1,6	18 x 1,5	18 x 1,0	19 x 1,5	20 x 2	19 x 1,5	21,3 x 1,6
DN20	10	57	65	134	29	108	19,05 x 1,65	-	-	-	-	-	-	-	-	-
	25	80	88	170	26	120	-	-	-	26,9 x 1,6	22 x 1,5	22 x 1,0	23 x 1,5	24 x 2	23 x 1,5	26,9 x 1,6
DN25	25	80	88	170	26	120	25,4 x 1,65	25,0 x 1,2	25,4 x 1,2	33,7 x 2	28 x 1,5	28 x 1,0	29 x 1,5	30 x 2	29 x 1,5	33,7 x 2
DN40	40	105	109	196	30	153	38,1 x 1,65	38,0 x 1,2	38,1 x 1,2	48,3 x 2	40 x 1,5	40 x 1,0	41 x 1,5	43 x 2	41 x 1,5	48,3 x 2
DN50	50	125	129	226	30	173	50,8 x 1,65	51,0 x 1,2	50,8 x 1,5	60,3 x 2	52 x 1,5	52 x 1,0	53 x 1,5	54 x 2	53 x 1,5	60,3 x 2

Diafragma neumático - Conexión Tri-clamp						ASME-BPE			ASME-BPE / EN558-1 Series 7			SMS3008			JIS-G3447			ISO-1127			DIN-11850			
Tam.	Diafrag.	Actuador	Ø A	B	Ls	Ø d1	Ø d2	L1	Ø d1	Ø d2	L1	Ø d1	Ø d2	L1	Ø d1	Ø d2	L1	Ø d1	Ø d2	L1	Ø d1	Ø d2	L1	
DN8	8	42	47	85	15,5	4,57	25	63,5	-	-	-	-	-	-	-	-	-	-	-	-	-	-	-	-
DN10	8	42	47	85	15,5	7,75	25	63,5	-	-	-	-	-	-	-	-	-	-	-	-	-	-	-	-
DN15	8	50	57	106	15,5	9,4	25	63,5	9,4	25	108	-	-	-	-	-	-	-	-	-	-	-	-	-
	10	57	65	134	34	-	-	-	-	-	-	-	-	-	-	-	-	18,1	50,5	108	16,0	34	108	
DN20	10	57	65	134	34	15,75	25	101,6	15,75	25	117	15,75	25	117	-	-	-	-	-	-	-	-	-	-
	25	80	88	170	30	-	-	-	-	-	-	-	-	-	-	-	-	23,7	50,5	117	20,0	34	117	
DN25	25	80	88	170	30	22,1	50,5	114,3	22,1	50,5	127	22,6	50,5	127	23	50,5	127	29,7	50,5	127	26,0	50,5	127	
DN40	40	105	109	196	33	34,8	50,5	139,7	34,8	50,5	159	35,6	50,5	159	35,7	50,5	159	44,3	64	159	38,0	50,5	159	
DN50	50	125	129	226	39	47,5	64	158,8	47,5	64	190	48,6	64	190	47,8	64	190	56,3	77,5	190	50,0	64	190	

CÓMO PEDIR SU REFERENCIA (ver tablas con información de modelos estándar):

Indicar Serie, Accionamiento, -, Extremos, -, DN, -, Diafragma, -, Función, -, Pulido.

<p>Serie</p> <p>VD</p>	<p>Accionamiento -</p> <p>M: Manual N: Neumática</p>	<p>Extremos -</p> <p>T1: TRI-CLAMP ASME-BPE T2: TRI-CLAMP SMS3008 T3: TRI-CLAMP JIS-G3447 T4: TRI-CLAMP ISO1127 T5: TRI-CLAMP DIN11850 T6: TRI-CLAMP ASME-BPE-EN558-1</p> <p>S1: SOLDADO ASME-BPE S2: SOLDADO SMS3008 S3: SOLDADO JIS-G3447 S4: SOLDADO ISO1127 / DIN11866 B S5: SOLDADO DIN11850-0 S6: SOLDADO DIN11850-1 S7: SOLDADO DIN11850-2/DIN11866 A S8: SOLDADO DIN11850-3</p>	<p>DN -</p> <p>08: 8mm 10: 10mm 15: 15mm 20: 20mm 25: 25mm 40: 40mm 50: 50mm</p>	<p>Diafragma -</p> <p>M08: Diafragma 8 M10: Diafragma 10 M25: Diafragma 25 M40: Diafragma 40 M50: Diafragma 50</p>	<p>Función -</p> <p>O: Accionamiento Manual A: Simple Efecto N.C.</p>	<p>Pulido</p> <p>M: Estándar E: Electro pulido</p>
-------------------------------	--	---	---	---	---	--

VÁLVULAS DE DIAFRAGMA CON CONTROL PROPORCIONAL NEUMÁTICO

NEW!

CARACTERÍSTICAS:

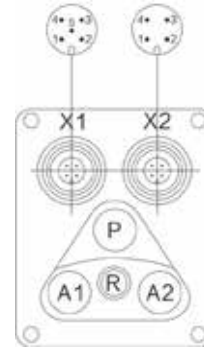
- . Cuerpo en SS316L.
- . Actuador y asiento en SS304.
- . Superficie interna Ra ≤ 0.4 μm, Electropulido.
- . Material del diafragma: EPDM+PTFE (diafragma doble capa) y EPDM [opcional, consultar tamaños disponibles].
- . Temperatura: PTFE -10°C a +150°C.
- . Presión de trabajo: 0-10 bar.
- . Voltaje: 24 VDC.
- . Potencia: < 5W.
- . Señal de entrada: 0/4-20 mA, 0-5/10V.
- . Señal de salida: 0/4-20 mA, 0-5/10V.
- . Material controlador: PA6+GF30+PC.
- . Presión de control: 3 a 7 bar.
- . Temperatura ambiente: 0-60°C.
- . Nivel de protección IP65.
- . Explosión-proof: Ex nA IIC T4.

APLICACIONES:

- . Tanques de fermentación, recipiente de preparación, máquinas de llenado, equipos de esterilización, transferencias de fluidos asépticos, CIP/SIP.

SECTORES:

- . Farmacéutico, Alimentación y bebidas, Cosmético, Químico, ...



VDP

TERMINAL ELÉCTRICO

Etiqueta Puerto	Terminal	Descripción	Tipo de señal
X1	1	Señal analógica salida +	0/4-20 mA o 0-5/10 V
	2	Alarma de posición incorrecta	Alto nivel
	3	Habilitación de posición segura	Alto nivel
	4	Disparo de posición segura	Alto nivel
	5	Señal común (Tierra)	Tierra
X2	1	Potencia +	+24V
	2	Potencia (Tierra)	Tierra
	3	Señal establecida de entrada (+)	0/4-20 mA o 0-5/10 V
	4	Señal establecida de entrada (Tierra)	Tierra

TERMINAL NEUMÁTICO

Etiqueta Puerto	Descripción
P	Entrada aire
A1	Puerto pilotaje 1
A2	Puerto pilotaje 2
R	Puerto escape

VENTAJAS:

- . Sistema patentado de guiado doble de vástago.
- . El diseño de asiento de resorte patentado permite un mantenimiento sin esfuerzo.
- . El diseño patentado permite que el vástago y el núcleo de la válvula se conecten a través de la superficie cóncava interna y, por lo tanto, garantiza un sellado hermético.
- . Se puede instalar en cualquier ubicación de tubería. La dirección del flujo medio no afecta la apertura/cierre de la válvula.
- . Los diafragmas ESG PTFE son capaces de soportar 1 millón de ciclos de prueba de flexión.
- . Los diafragmas ESG han pasado las certificaciones FDA y USP.
- . Las válvulas de diafragma ESG han pasado las certificaciones EU EC1935-2004.

CÓMO PEDIR SU REFERENCIA:

Indicar Serie, Accionamiento, -, Extremos, -, DN, -, Diafragma, -, Función, -, Pulido.

Serie	Accionamiento	Extremos	DN	Diafragma	Función	Pulido
VD	P: Proporcional	T1: TRI-CLAMP ASME-BPE	08: 8mm 10: 10mm 15: 15mm 20: 20mm 25: 25mm 40: 40mm 50: 50mm	M08: Diafragma 8 M10: Diafragma 10 M25: Diafragma 25 M40: Diafragma 40 M50: Diafragma 50	A: Simple Efecto N.C.	M: Estándar Pulido Estándar Ra ≤ 0,4μm E: Electro pulido
		T2: TRI-CLAMP SMS3008				
		T3: TRI-CLAMP JIS-G3447				
		T4: TRI-CLAMP ISO1127				
		T5: TRI-CLAMP DIN11850				
		T6: TRI-CLAMP ASME-BPE-EN558-1				
		S1: SOLDADO ASME-BPE				
		S2: SOLDADO SMS3008				
S3: SOLDADO JIS-G3447						
S4: SOLDADO ISO1127 / DIN11866 B						
S5: SOLDADO DIN11850-0						
S6: SOLDADO DIN11850-1						
S7: SOLDADO DIN11850-2/DIN11866 A						
S8: SOLDADO DIN11850-3						



VÁLVULAS DE LLENADO

SERIE VLL



CARACTERÍSTICAS:

- . Cuerpo en SS316.
- . Temperatura: PTFE -10°C a +120°C.
- . Presión de trabajo: 0-7 bar.
- . Presión de control: 3-4,5 bar (según modelo).

APLICACIONES:

- . Sector químico.
- . Sector alimentario.
- . Packaging.
- . Industria dosificación.

Sellado **INTERNO** para fluidos con alta viscosidad y sellado **EXTERNO** para fluidos que espuman fácilmente.



Pregúntenos por otros diámetros o longitudes de caña.



CÓMO PEDIR SU REFERENCIA (Ver Tabla de opciones disponibles para cada modelo):

Indicar Serie, Función, Conexión, Sujeción.

Serie	-	Función	-	Conexión	-	Sujeción
1AC						
1AF						
1AP				G1: BSPP		
1AD				T1: BSPT		0: Sin sujeción
1AJ		2: Doble Efecto		N1: NPT		M: Sujeción en rosca
1AG		N. C.				
1AE						
1AI		3: Doble Efecto		M1: M26x1,5		D: Sujeción en tubo
1AK				K7: Tri-Clamp		
1AH				ISO 2852		
1AL						
1AM						
1A1						

TABLA DE OPCIONES DISPONIBLES POR MODELO

Serie	Actuador	Tipo de control	Tamaño de entrada	Ø Salida tubo	Long. tubo	Sellado	Succión	Conexión	Sujeción válvula	Material cuerpo
		2: Doble Efecto N. C.				I: Sellado interno	0: Sin succión	G1: Rosca BSP DIN ISO 228-1	0: Sin Sujeción	2: CF8M (AISI 316)
		3: Doble Efecto sin muelle				E: Sellado externo	1: Con succión	T1: Rosca BSPT DIN 2999-1	M: Sujeción en rosca	
								N1: Rosca NPT	D: Sujeción en tubo	
								M1: M26x1,5		
								K7: Tri-clamp ISO 2852		
1AC	A27	2/3	D15	18	130	I	0	G1/T1/N1	M/D	2
1AF	A27	2/3	D15	16	130	I	0	G1/T1/N1	M/D	2
1AP	A32	2/3	D15	20	130	I	1	G1/T1/N1	M/D	2
1AD	A27	2/3	D15	14	175	E	0	G1/T1/N1	M/D	2
1AJ	A32	2/3	D15	20	300	E	1	G1/T1/N1/K7	M/D	2
1AG	A32	2/3	D15	20	130	E	1	G1/T1/N1/K7	M/D	2
1AE	A32	2/3	D15	16	300	E	1	G1/T1/N1/K7	M/D	2
1AI	A32	2/3	D15	16	130	E	1	G1/T1/N1/K7	M/D	2
1AK	A32	2/3	D15	12	300	E	1	G1/T1/N1/K7	M/D	2
1AH	A32	2/3	D15	12	130	E	1	G1/T1/N1/K7	M/D	2
1AL	A40	2/3	D25	42	150	I	0	K7	D	2
1AM	A40	2/3	D25	50	150	I	0	K7	D	2
1A1	A32	3	D32	40	10	I	0	K7	D	2



VÁLVULAS DE SEGURIDAD TARADAS

SERIE VST ESCAPE LIBRE

CARACTERÍSTICAS MODELO ESTÁNDAR:

- Homologación: Norma 2014/68/EU "PED" EC / ASME / ATEX / GOST (según modelos).
- Declaración de conformidad: incluyen certificado de conformidad CE IV.
- Bajo demanda opcional (con cargo): certificados INAIL / TUV / RINA / ABS / LLOYD.
- Bajo demanda opcional (con cargo): certificados material EN 10204 2.2 / EN 10204 3.1.

APLICACIONES:

- Despresurización automática de depósitos de aire comprimido y otros fluidos.
- Secadores de gas y aceites.
- Industria química y farmacéutica.
- Industria alimentaria.
- Intercambiadores de aire.
- Bombas y calderas.
- Sistemas criogénicos.
- Industria en general.

Todas las válvulas se entregan taradas de fábrica y con certificado según conformidad CE 97/23/EC incluido.



CONSÚLTENOS PARA OTROS MODELOS:

CO2 (Dióxido Carbono)
Sector Alimentario, Farmacéutico y Enológico
Refrigeración y Aire Acondicionado
Vapor y plantas de calefacción
Válvulas API 526



- Presiones estándar en stock habitual.
- Tolerancia presiones de trabajo: +/- 3% de la presión de trabajo.

EJEMPLOS DE REFERENCIA:

Válvula D7/S-Rosca Macho entrada G3/8"-Inox-Junta FKM-Regulable de 2 a 6bar

VST D7/S G03 X FKM De 2 a 6bar

Ref. - Modelo - DN	Roscas entrada (G-ISO 228)	Material	Tipo de juntas	Rango de tarado
Z7-No regulable-7mm	G02-M1/4"	L-Latón		0,3 a 16 bar
D7-No regulable-7mm	G02-M1/4"	L-Latón		0,3 a 60 bar
D7/S-Regulable-7mm	G03-M3/8"	X-Inox		
Z10-No regulable-10mm	G03-M3/8"	L-Latón		0,3 a 16 bar
D10-No regulable-10mm	G03-M3/8"	L-Latón		0,3 a 60 bar
D10/S-Regulable-10mm	G04-M1/2"	X-Inox		
Z14-No regulable-14mm	G04-M1/2"	L-Latón	NBR (-10°/+100°C)	0,3 a 16 bar
D14-No regulable-14mm	G04-M1/2"	L-Latón	EPDM (-50°/+150°C)	0,3 a 30 bar
D14/S-Regulable-14mm	G05-M3/4"	X-Inox	FKM (-20°/+200°C)	
Z20-No regulable-20mm	G06-M1"	L-Latón	SILICONA (-60°/+200°C)	0,3 a 16 bar
B20-No regulable-20mm	G06-M1"	L-Latón	PTFE (-196°/+250°C)	0,3 a 60 bar
B20/S-Regulable-20mm		X-Inox M-Mixta	KALREZ (-20°/+250°C)	
F25-No regulable-25mm	G07-M1 1/4"	L-Latón		0,3 a 30 bar
F25/S-Regulable-25mm	G08-M1 1/2"	X-Inox M-Mixta		
F40-No regulable-40mm	G08-M1 1/2"	L-Latón		0,3 a 30 bar
F40/S-Regulable-40mm	G09-M2"	X-Inox M-Mixta		

- Bajo pedido: R-EN10226 y NPT.

VÁLVULAS DE SEGURIDAD TARADAS

SERIE VST ESCAPE CONDUCIDO



CARACTERÍSTICAS MODELO ESTÁNDAR:

- Homologación: Norma 2014/68/EU "PED" EC / ASME / ATEX / GOST (según modelos).
- Declaración de conformidad: incluyen certificado de conformidad CE IV.
- Bajo demanda opcional (con cargo): certificados INAIL / TUV / RINA / ABS / LLOYD.
- Bajo demanda opcional (con cargo): certificados material EN 10204 2.2 / EN 10204 3.1.

APLICACIONES:

- Despresurización automática de depósitos de aire comprimido y otros fluidos.
- Secadores de gas y aceites.
- Industria química y farmacéutica.
- Industria alimentaria.
- Intercambiadores de aire.
- Bombas y calderas.
- Sistemas criogénicos.
- Industria en general.

Todas las válvulas se entregan taradas de fábrica y con certificado según conformidad CE 97/23/EC incluido.



CONSÚLTENOS PARA OTROS MODELOS:

CO2 (Dióxido Carbono)
Sector Alimentario, Farmacéutico y Enológico
Refrigeración y Aire Acondicionado
Vapor y plantas de calefacción
Válvulas API 526



- Presiones estándar en stock habitual.
- Tolerancia presiones de trabajo: +/- 3% de la presión de trabajo.

EJEMPLOS DE REFERENCIA:

Válvula G14-Rosca Macho entrada G3/4" - Rosca salida G1 - Latón -Junta FKM-Tarada a 15bar

VST G14 G05 G06 L FKM 15bar

Ref. - Modelo - DN	Conexiones entrada	Conexiones salida	Mate- rial	Tipo de juntas	Rango de tarado
D7/C-No regulable-7mm D7/CS-Regulable-7mm	G02-M1/4" G03-M3/8" 03F-F3/8" TC05-Tri-Clamp 3/4"	G04-M1/2"	L-Latón X-Inox M-Mixta		0,3 a 60 bar
D10C-No regulable-10mm D10/CS-Regulable-10mm	G03-M3/8" G04-M1/2" 04F-F1/2" TC05-Tri-Clamp 3/4" Brida DIN DN15 PN16-40-60 Brida ASA/ASME 1/2" 150-300 lbs	G05-M3/4" TC06-Tri-Clamp 1" TC08-Tri-Clamp 1 1/2" Brida DIN DN20 PN16-40-60	L-Latón X-Inox M-Mixta		0,3 a 60 bar
G14-No regulable-13,5mm G14/L-Con leva regulable-13,5mm G14/S-Regulable-13,5mm	G04-M1/2" G05-M3/4" 05F-F3/4" TC06-Tri-Clamp 1" TC08-Tri-Clamp 1 1/2" DIN11851-405 DN25 Brida DIN DN20 PN16-40-60 Brida ASA/ASME 3/4"-1" 150-300 lbs	G06-M1" TC08-Tri-Clamp 1-1/2" DIN11851-405 DN25 Brida DIN DN25 PN16-40-60 Brida ASA/ASME 1" 150-300 lbs	L-Latón X-Inox M-Mixta	NBR (-10°/+100°C) EPDM (-50°/+150°C) FKM (-20°/+200°C)	0,3 a 60 bar
G20-No regulable-20mm G20/L-Con leva regulable-20mm G20/S-Regulable-20mm	G06-M1" G07-M1-1/4" 06F-F1" 07F-F1-1/4" TC06-Tri-Clamp 1 TC08-Tri-Clamp 1 1/2" DIN11851-405 DN25/DN32/DN40 Brida DIN DN25/DN32 PN16-40-60 Brida ASA/ASME 1"-1 1/4" 150-300 lbs	G07-M1-1/4" TC08-Tri-Clamp 1-1/2" DIN11851-405 DN25/DN32/DN40 Brida DIN DN32/DN40 PN16-40-60 Brida ASA/ASME 1 1/4"-1 1/2" 150-300 lbs	L-Latón X-Inox M-Mixta	SILICONA (-60°/+200°C) PTFE (-196°/+250°C)	0,3 a 60 bar
G25-No regulable-25mm G25/L-Con leva regulable-25mm G25/S-Regulable-25mm	G07-M1-1/4" G08-M1-1/2" 08F-F1-1/2" TC08-Tri-Clamp 1 1/2" DIN11851-405 DN25/DN32/DN40 Brida DIN DN32/DN40 PN16-40-60 Brida ASA/ASME 1 1/4" - 2" 150-300 lbs	G08-M1-1/2" TC08-Tri-Clamp 1-1/2" DIN11851-405 DN32/DN40 Brida DIN DN40/DN50 PN16-40-60 Brida ASA/ASME 1 1/2"-2" 150-300 lbs	L-Latón X-Inox M-Mixta	METAL (-196°/+450°C)	0,3 a 60 bar
G40-No regulable-40mm G40/L-Con leva regulable-40mm G40/S-Regulable-40mm	G08-M1-1/2" G09-M2" TC09-Tri-Clamp 2" DIN11851-405 DN40/DN50 Brida DIN DN50 PN16-40 Brida ASA/ASME 2" 150-300 lbs	G09-M2" TC09-Tri-Clamp 2" DIN11851-405 DN50 Brida DIN DN50/DN65 PN16-40 Brida ASA/ASME 2"-2 1/2" 150-300 lbs	L-Latón X-Inox M-Mixta		0,3 a 14 bar

- Bajo pedido: R-EN10226 y NPT.
- DIN11851: BS 4825 / ASME-BPE1997.