

SISTEMAS DE TRASVASE Y DOSIFICACIÓN

ÍNDICE **SISTEMAS DE TRASVASE Y DOSIFICACIÓN**

BOMBAS DE DOSIFICACIÓN VOLUMÉTRICAS	717-721
SISTEMA DE TRASVASE DRUMQUIK® PRO / DRUMQUIK® PUR	722-723
VÁLVULAS DE LLENADO SERIE VLL	724
ENCHUFE RÁPIDO "DRY-SHUT SYSTEM"	725
ADAPTADORES DE BOMBA DE BIDÓN CON RECUPERACIÓN DE HUMOS	725
ENCHUFE RÁPIDO SERIE UDC	726
SISTEMAS DE VACÍO LINE VAC	727
LIMPIEZA INDUSTRIAL	728-729



**EN FORMATO PDF,
PONEMOS A SU DISPOSICIÓN
TODA LA INFORMACIÓN TÉCNICA
Y DATOS ESPECÍFICOS
DE NUESTRAS REFERENCIAS.**

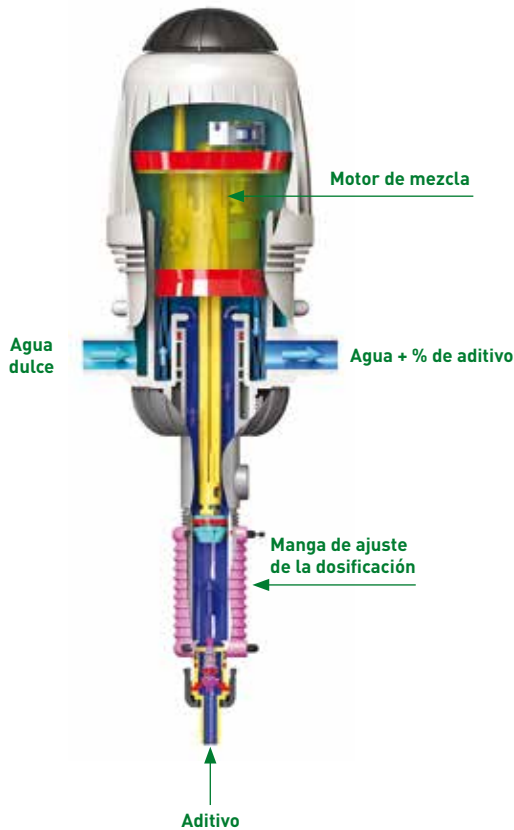
Pídalo a través de comercial@accesfluid.com

PRINCIPIOS DE OPERACIÓN

La unidad funciona automáticamente cuando el agua comienza a circular a través del equipo y se mantiene operando mientras el flujo sigue en movimiento. El movimiento alternativo (sube-baja) provoca la succión del aditivo que es mezclado e inyectado al sistema. Es posible controlar la succión (entrada) utilizando los modelos con el sistema encendido/apagado.

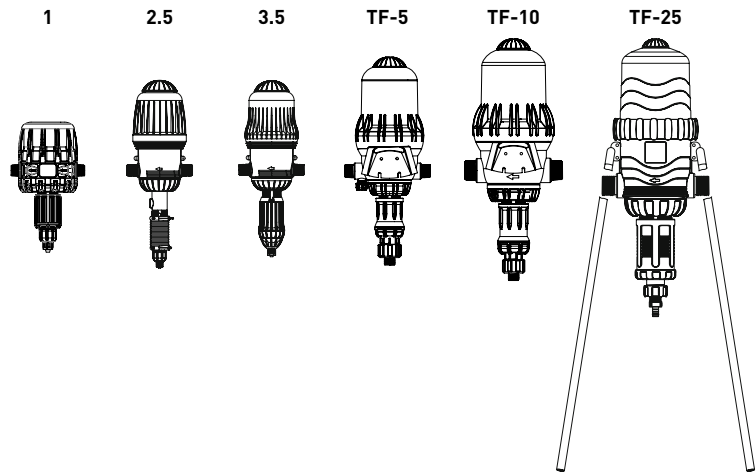
VENTAJAS:

- . Funciona a bajo caudal
- . Mantenimiento sencillo en campo.
- . Alta resistencia a los químicos
- . Alta disolución de los aditivos.
- . Alta resistencia a los rayos UV.
- . Fácil de instalar.
- . No requiere de electricidad.
- . Fácil ajuste del % de dosificación.
- . Kit de sellos reemplazables.



Escanear código QR para ver Catálogo de BOMBAS DOSIFICACIÓN

MODELOS MixRite



AGRÍCOLA

Los objetivos de la fertirrigación son controlar las cantidades de agua y los nutrientes añadidos necesarios para un crecimiento óptimo de los cultivos.

La tecnología de inyección proporcional **MixRite** significa menos residuos, además de una mejor mezcla para fertilizantes, pesticidas y otros productos solubles en agua.



INDUSTRIAL

TRATAMIENTO DE AGUA: Una solución óptima para la cloración o control de pH.

ACEITE DE REFRIGERACIÓN: **MixRite** garantiza la inyección de cantidad de aditivos al proceso.

HIGIENE Y SANEAMIENTO: Este sector requiere una gran cantidad de soluciones de mezcla e inyección de químicos, precisos y fiables.

LAVADO DE COCHES: Con **MixRite** reducimos el coste de detergentes por ciclo de lavado, utilizando menos energía y residuos químicos.



CUIDADO ANIMAL

Las bombas **MixRite**, para Sanidad Animal, garantizan el control sobre dosis de tratamientos inyectados a través del agua potable, que es el método de distribución ideal, desde el primer día de vida y aplicable en tratamientos como:

Medicamentos, Vacunas, Desinfectantes, Acidificación, Cloro, Suplementos, Vitaminas y Minerales.

La proporcionalidad de las bombas **MixRite** garantizan la dosis correcta, independientemente de las variaciones de presión y flujo de agua [consumo animal].

BOMBAS DE DOSIFICACIÓN VOLUMÉTRICAS

NEW!

MixRite 1

CARACTERÍSTICAS:

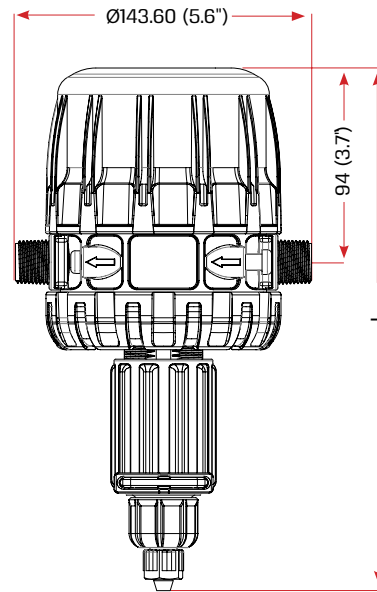
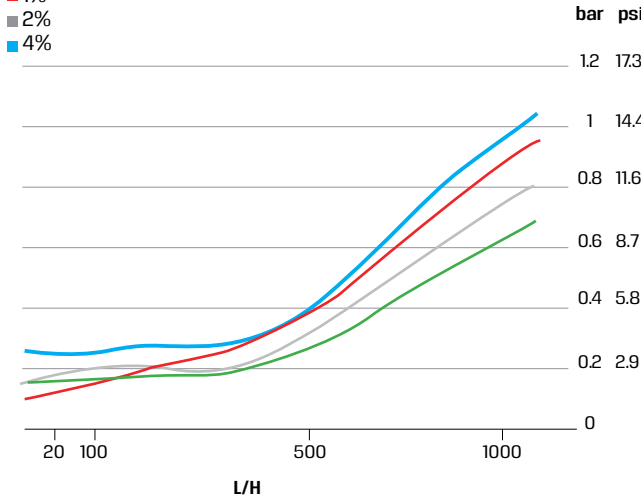
- . Presión de agua: 0,2 - 8 bar.
- . Caudal: 20 - 1000 l/h.
- . Temperatura de operación: 40 °C.
- . Conexiones: Rosca M-3/4"BSPT.



Escanear código QR para ver Catálogo de BOMBAS DOSIFICACIÓN

PÉRDIDA DE CARGA

- Fija
- 1%
- 2%
- 4%



Modelo	Longitud L
Fijo	212.2 (8.3)
Ajustable2	54.0 (10")



Ref.	Descripción	Color Manga de ajuste	Dosificación Mín/Máx. l/h.	Aplicaciones	Juntas	Resorte/Muelle	ID Tubo succión
MixRite 1.0 - Caudales hasta 1000 l/h - 0,2 a 8 bar							
28010220000	MixRite 1.0 - 0,2% Fijo	● STD	0,04 / 2	Jardinería	NBR	Acero Inox	8 mm
2801010CL00	MixRite 1.0 - 0,1% a 1%	● CL	0,02 / 10	Cloro / Industria	VITÓN®	Hastelloy	8 mm
2801020CL00	MixRite 1.0 - 0,2% a 2%	● CL	0,04 / 20	Cloro / Industria	VITÓN®	Hastelloy	8 mm

NEW!

BOMBAS DE DOSIFICACIÓN VOLUMÉTRICAS



MixRite 2.5

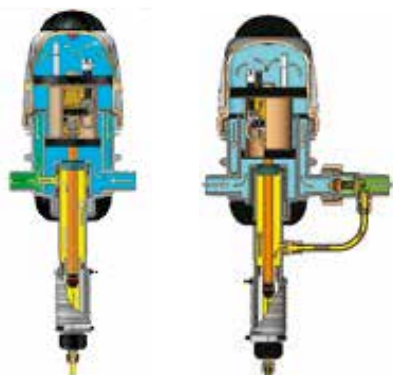
CARACTERÍSTICAS:

- . Presión de agua: 0,2 - 8 bar.
- . Caudal: 10 - 2500 l/h.
- . Temperatura de operación: 4 - 40 °C.
- . Conexiones: Rosca M-3/4"BSPT.



Escanear código QR para ver Catálogo de BOMBAS DOSIFICACIÓN

MODELOS CON DERIVACIÓN:



Interno

Externo

OPCIONES DISPONIBLES:

Manual ON/OFF



Hidráulico ON/OFF

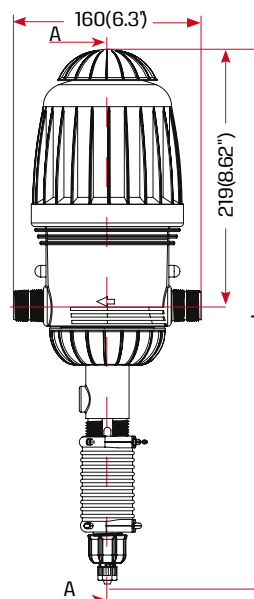
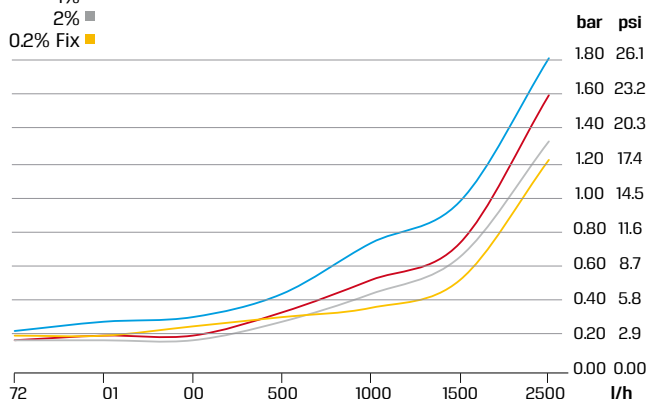


Eléctrico ON/OFF



PÉRDIDA DE CARGA

- 10% ■
- 4% ■
- 2% ■
- 0.2% Fix ■



	L (Longitud) mm (Pulgadas)	
	On/Off	Escape de aire
Máximo	528 (20.7")	496 (19.5")
Mínimo	497 (19.5")	57 (1.79")

Ref.	Descripción	Color Manga de ajuste	Dosificación Min/Máx. l/h.	Aplicaciones	Juntas	Resorte/Muelle	ID Tubo succión
MixRite 2.5 - Caudales hasta 2500 l/h - 0,2 a 8 bar							
2802021IV00	MixTite 2.5 PVDF - 0,3% a 2% - IBP - On/Off	○ PVDF	0,06 / 50	Ácidos	AFLAS	Hastelloy	10 mm
2802041IV00	MixTite 2.5 PVDF - 0,4% a 4% - IBP - On/Off	○ PVDF	0,08 / 100	Ácidos	AFLAS	Hastelloy	16 mm
2802020P001	MixRite 2.5 - 0,3% a 2% - Escape Aire - LFR	● PO	0,03 / 50	Ganadería	NBR-EPDM	SST-Hastelloy	10 mm
2802040P001	MixRite 2.5 - 0,4% a 4% - Escape Aire - LFR	● PO	0,04 / 100	Ganadería	NBR-EPDM	SST-Hastelloy	16 mm
2802011CL01	MixRite 2.5 - 0,1% a 0,9% - On/Off	● CL	0,02 / 22,5	Cloro / Tratam. de agua	VITÓN®	Hastelloy	8 mm
2802021CL01	MixRite 2.5 - 0,3% a 2% - On/Off	● CL	0,03 / 50	Cloro / Tratam. de agua	VITÓN®	Hastelloy	10 mm
2802041CL01	MixRite 2.5 - 0,4% a 4% - On/Off	● CL	0,04 / 100	Cloro / Tratam. de agua	VITÓN®	Hastelloy	16 mm
2802040CW00	MixRite 2.5 - 0,4% a 4%	● CW	0,04 / 100	Auto lavado / Procesamiento de metales	AFLAS	SST-Hastelloy	16 mm

* Consulte otros modelos disponibles

NOMENCLATURA

IBP	By-Pass Interno
On/off	Con Válvula manual
LFR	Bajo caudal
FTV	Válvula pie de retención

BOMBAS DE DOSIFICACIÓN VOLUMÉTRICAS

NEW!

MixRite 3.5

CARACTERÍSTICAS:

- . Presión de agua: 0,2 - 8 bar.
- . Caudal: 10 - 3500 l/h.
- . Temperatura de operación: 4 - 40 °C.
- . Conexiones: Rosca M-3/4" BSPT.
- . Modelo SIN DERIVACIÓN.



Escanear código QR para ver
Catálogo de BOMBAS DOSIFICACIÓN

OPCIONES DISPONIBLES:

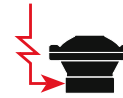
Manual
ON/OFF



Hidráulico
ON/OFF

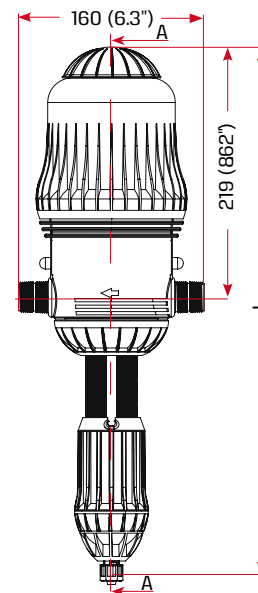
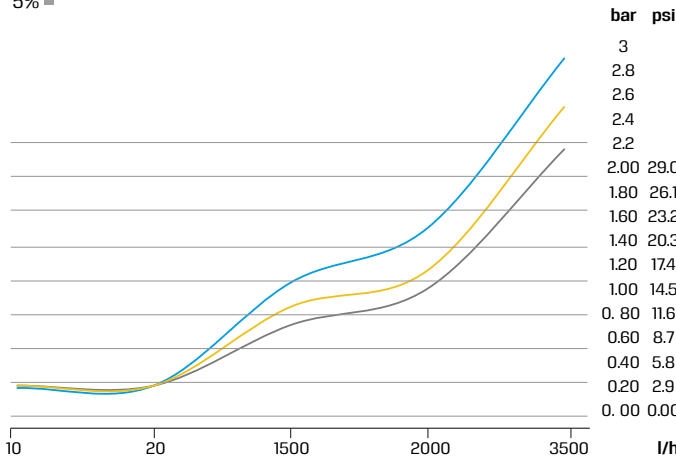


Eléctrico
ON/OFF



PÉRDIDA DE CARGA

- 10% ■
- 2% ■
- 5% ■



	L (Longitud) mm (Pulgadas)	
	On/Off	Escape de aire
Máximo	551 (21.7")	486 (19.1")
Mínimo	471 (18.5")	47 (1.8")

Ref.	Descripción	Color Manga de ajuste	Dosificación Min/Máx. l/h.	Aplicaciones	Juntas	Rosorte/Muelle	ID Tubo succión
MixRite 3.5 Sin Derivación - Caudales hasta 3500 l/h - 0,2 a 8 bar							
2830051P001	MixRite 3.5 - 0,5% a 5% - On/Off	PO	175	Ganadería	NBR-EPDM	SST-Hastelloy	10 mm
2830021CL00	MixRite 3.5 - 0,3% a 2% - On/Off	CL	70	Cloro / Tratamiento de agua	VITÓN®	Hastelloy	16 mm
2830100CWFV	MixRite 3.5 - 1% a 10% - On/Off - FTV	CW	350	Auto lavado / Proces. de metales	AFLAS	SST-Hastelloy	10 mm

* Consulte otros modelos disponibles

NOMENCLATURA

IBP	By-Pass Interno
On/off	Con Válvula manual
LFR	Bajo caudal
FTV	Válvula pie de retención

NEW!

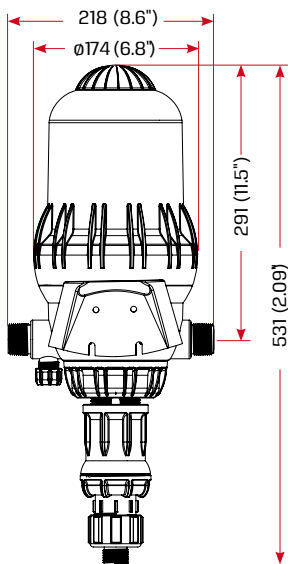
BOMBAS DE DOSIFICACIÓN VOLUMÉTRICAS



MixRite TF-5

CARACTERÍSTICAS:

- . Presión de agua: 1 - 8 bar.
- . Caudal: 10 - 5.000 l/h.
- . Temperatura de operación: 4 - 40 °C.
- . Conexiones: Rosca M-1"BSPT.
- . Rangos de dosificación:
0,1 - 1% / 0,2 - 2% / 0,5 - 5%.

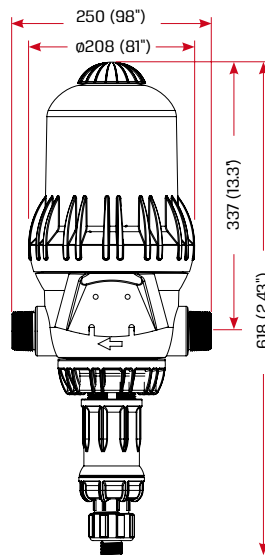


	L (Longitud) mm (Pulgadas)	
	On/Off	Escape de aire
Máximo	680 (26.7")	595 (23.4")
Mínimo	585 (23")	545 (21.4")

MixRite TF-10

CARACTERÍSTICAS:

- . Presión de agua: 1 - 8 bar.
- . Caudal: 10 - 10.000 l/h.
- . Temperatura de operación: 4 - 40 °C.
- . Conexiones: Rosca M 1-1/2"BSPT.
- . Rangos de dosificación:
0,1 - 1% / 0,2 - 2% / 1 - 5%.

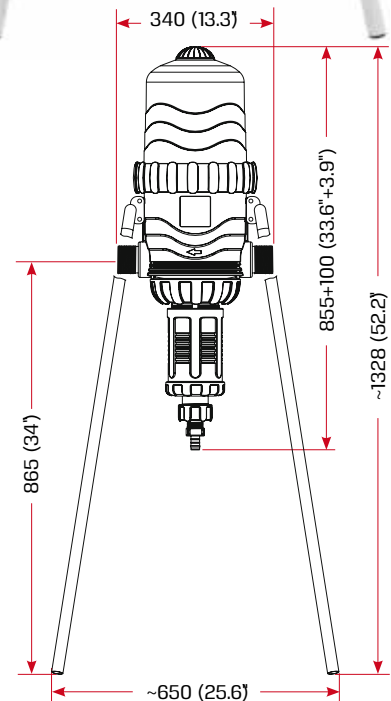


	L (Longitud) mm (Pulgadas)	
	On/Off	Escape de aire
Máximo	760 (29.9")	660 (26")
Mínimo	720 (28.34")	625 (24.6")

MixRite TF-25

CARACTERÍSTICAS:

- . Presión de agua: 1 - 8 bar.
- . Caudal: 20 - 25.000 l/h.
- . Temperatura de operación: 4 - 40 °C.
- . Conexiones: Rosca M 2"BSPT.
- . Rangos de dosificación:
0,1 - 1% / 0,3 - 2,5% / 1 - 5,5%.



	L (Longitud) mm (Pulgadas)	
	On/Off	Escape de aire
Máximo	1030 (40.5") ¹	000 (39.3")
Mínimo	880 (34.6")	900 (35.4")

OPCIONES DISPONIBLES:

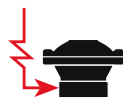
Manual
ON/OFF



Hidráulico
ON/OFF



Eléctrico
ON/OFF



SISTEMA DE TRASVASE DRUMQUIK® PRO / DRUMQUIK® PUR



El sistema de trasvase/dispensación DRUMQUIK® es usado con bombas comunes para crear un sistema de transferencia totalmente hermético y seguro de productos químicos. DRUMQUIK® minimiza la exposición a agentes químicos y facilita el envío de fluidos desde tanques y contenedores hasta la aplicación de uso. Disponible para una gran variedad de contenedores, proporcionando una conexión reusable e intercambiable (contenedores plásticos y acero, packs de químicos, IBC...)

DRUMQUIK® PRO ofrece una fácil, económica y eficiente instalación para el uso general de fluidos químicos. DRUMQUIK® PUR es un producto 100% libre de metal, cuya materia prima PVDF, es ensamblado y embalado en sala blanca para aplicaciones de altos niveles de pureza.

Todos los materiales cumplen con la normativa FDA para productos alimentarios y consumibles.

CARACTERÍSTICAS GENERALES:

- . Presión desacoplado: desde vacío hasta 3,1 bar.
- . Presión acoplado: desde vacío hasta ratio del bidón conectado.
- . Temperaturas:
 - Drum insert -29°C hasta +49°C.
 - Conector HDPE 0°C hasta +49°C.
 - Conector PVDF -18°C hasta +49°C.

DRUMQUIK® PRO

- . **CONECTOR**
 - Plástico: polipropileno virgen (PP).
 - Juntas: EPDM o FKM.
 - Muelle: acero Inox 316 o Hastelloy C.
- . **DRUM INSERT**
 - Plástico: HDPE.
 - Juntas: EPDM ó FKM.
- . **DIP TUBE**: HDPE.

DRUMQUIK® PUR

- . **CONECTOR**
 - Plástico: PVDF Virgen.
 - Juntas: FKM o Simriz® FFKM.
 - Muelle: PEEK® o TESS (Teflón®).
- . **DRUM INSERT**
 - Plástico: HDPE.
 - Juntas: EPDM ó FKM.
- . **DIP TUBE**: HDPE.



Introducir el DIP-TUBE en el agujero del DRUM INSERT



Situar el DRUM INSERT en la boca del bidón.



Fijarlo fuertemente mediante una llave o destornillador.



Insertar el CONECTOR DRUMQUIK®.



Roscarlo hasta su correcto apriete. Válvula abierta durante este proceso.

ESPECIFICACIONES DE TORQUE

- | | |
|--|-------------------|
| . 2" Buttress [bidones de plástico y Schuetz IBC's en Norte América] | 20ft-lbs (27 N m) |
| . BCS 56x4 [bidones de plástico en Europa] | 20ft-lbs (27 N m) |
| . 2" NPS [bidones de plástico] | 20ft-lbs (27 N m) |
| . 2" NPS / BCS G2 [bidones de acero y IBC's en Norte América y Europa] | 15ft-lbs (20 N m) |

SISTEMA DE TRASVASE DRUMQUIK® PRO / DRUMQUIK® PUR

CONECTORES DRUMQUIK® PRO POLIPROPILENO

Ref.	Código	Descripción
DQPRO 120312	0606406412006	Espiga tubo 3/4" (Juntas EPDM y muelle SS316)
DQPRO 120208	0606406412002	Rosca macho 1/2"NPT (Juntas FKM y muelle SS316)
DQPRO 120208202	0606406412003	Rosca macho 1/2"NPT (Juntas EPDM y muelle SS316)
DQPRO 120208206	0606406412004	Rosca macho 1/2"NPT (Juntas EPDM y muelle Hastelloy C)
DQPRO 120208207	0606406412005	Rosca macho 1/2"NPT (Juntas FKM y muelle Hastelloy C)
DQPRO 120712	0606406412007	Rosca macho 3/4"BSPP (Juntas EPDM y muelle SS316)
DQPRO 120712202	0606406412008	Rosca macho 3/4"BSPP (Juntas FKM y muelle SS316)
DQPRO 120712206	0606406412009	Rosca macho 3/4"BSPP (Juntas EPDM y muelle hastelloy C)
DQPRO 120712207	0606406412010	Rosca macho 3/4"BSPP (Juntas FKM y muelle hastelloy C)



CONECTORES DRUMQUIK® PUR PVDF

Ref.	Código	Descripción
DQPUR 120112	0606406412023	Juntas en contacto con líquido FKM Junta válvula ventilación FKM - Muelle plástico PEEK
DQPUR 120112203	0606406412024	Juntas en contacto con líquido Simriz® FFKM Junta válvula ventilación FKM - Muelle plástico PEEK
DQPUR 120112208	0606406412025	Juntas en contacto con líquido FKM Junta válvula ventilación FKM - Muelle plástico PPS
DQPUR 120112209	0606406412026	Juntas en contacto con líquido Simriz® FFKM Junta válvula ventilación FKM - Muelle plástico PPS
DQPUR 120112210	0606406412027	Juntas en contacto con líquido FKM Junta válvula ventilación FKM - Muelle SS316 (TESS) encapsulado PTFE
DQPUR 120112211	0606406412028	Juntas en contacto con líquido Simriz® FFKM Junta válvula ventilación FKM - Muelle SS316 (TESS) encapsulado PTFE



DRUM INSERT POLIETILENO (HDPE)

Ref.	Código	Descripción
DQPRO 202BUT	0606406412011	2" Rosca bidón US - Juntas EPDM (No bidones plásticos)
DQPRO 202BUT202	0606406412012	2" Rosca bidón US - Juntas FKM (No bidones plásticos)
DQPRO 2056X4	0606406412013	Rosca BCS 56x4 - Juntas EPDM (Bidones plást.Europeos)
DQPRO 2056X4202	0606406412014	Rosca BCS 56x4 - Juntas FKM (Bidones plást.Europeos)
DQPRO 20G2NPSST	0606406412017	Rosca 2" NPS (ISO G2) - Juntas EPDM (Bidón acero y IBC)
DQPRO 20G2NPSST202	0606406412045	Rosca 2" NPS (ISO G2) - Juntas FKM (Bidón acero y IBC)
DQPRO 20G2NPSPL	0606406412015	Rosca 2" NPS (ISO G2) asiento plano - Juntas EPDM (Bidón plástico y IBC)
DQPRO 20G2NPSPL202	0606406412046	Rosca 2" NPS (ISO G2) asiento plano - Juntas FKM (Bidón plástico y IBC)
DQPUR 202BUT	0606406412029	2" Rosca bidón US - Junta tapón Polyolefin (POE) EPDM Junta shipping plug
DQPUR 202BUT202	0606406412030	2" Rosca bidón US - Junta tapón Polyolefin (POE) FKM Junta shipping plug



DIP-TUBES POLIETILENO (HDPE)

Ref.	Código	Descripción
DQPRO DT0410	0606406412019	Longitud 13.0" (330mm) para bidones (jerry cans) 5gal / 25L
DQPRO DT0985	0606406412020	Longitud 35.5" (905mm) para bidones 55gal / 200L
DQPRO DT1070	0606406412021	Longitud 39.0" (990mm) para bidones IBCs 275gal / 1.040L
DQPRO DT1274	0606406412022	Longitud 47.0" (1.194mm) para bidones IBCs 330gal / 1.250L
DQPUR DT0410	0606406412033	Longitud 13.0" (330mm) para bidones (jerry cans) 5gal / 25L
DQPUR DT0985	0606406412034	Longitud 35.5" (905mm) para bidones 55gal / 200L
DQPUR DT1070	0606406412035	Longitud 39.0" (990mm) para bidones IBCs 275gal / 1.040L
DQPUR DT1274	0606406412036	Longitud 47.0" (1.194mm) para bidones IBCs 330gal / 1.250L



Nota: la longitud indicada es la longitud total cuando el Dip-Tube está conectado con el Drum Insert, 80mm más largo que la actual longitud del propio Dip-Tube.

OPCIONES GESTIÓN DEL VAPOR [Vent port = Orificio de ventilación]:

1. ABIERTO: "Vent port" abierto a atmósfera.
2. RECONDUCIDO: "Vent port" reconducido campana, extractora, depurador o sistema recuperación vapores.
3. VERIFICADO: conectar válvula antirretorno para impedir el retorno de gas y permitir la salida.
4. CONECTOR: conexión del "Vent port" a un conector para conducción gas (N2, CO2).
5. FILTRADO: conectar "Vent port" a un filtro.

CARACTERÍSTICAS:

- . Cuerpo en SS316.
- . Temperatura: PTFE -10°C a +120°C.
- . Presión de trabajo: 0-7 bar.
- . Presión de control: 3-4,5 bar (según modelo).

APLICACIONES:

- . Sector químico.
- . Sector alimentario.
- . Packaging.
- . Industria dosificación.

Sellado **INTERNO** para fluidos que espuman fácilmente y sellado **EXTERNO** para fluidos con alta viscosidad.

CÓMO PEDIR SU REFERENCIA:

Indicar Serie, Función, Conexión, Sujeción.

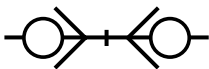
Serie	-	Función	-	Conexión	-	Sujeción
1AF						
1AP				G1: BSPP		
1AD						
1AG				T1: BSPT		0: Sin sujeción
1AE		2: Doble Efecto N. C.		N1: NPT		M: Sujeción en rosca
1AI						
1AK		3: Doble Efecto		M1: M26x1,5		D: Sujeción en tubo
1AH						
1AL				K7: Tri-Clamp ISO 2852		
1AM						
1A1						



+ Pregúntenos por otros diámetros o longitudes de caña.

MEDIDAS:

Serie	Actuador	Tipo de control	Tamaño de entrada	Ø Salida tubo	Long. tubo	Sellado	Succión	Conexión	Sujeción válvula	Material cuerpo
		2: Doble Efecto N. C. 3: Doble Efecto sin muelle				I: Sellado interno E: Sellado externo	0: Sin succión 1: Con succión	G1: Rosca BSP DIN ISO 228-1 T1: Rosca BSPT DIN 2999-1 N1: Rosca NPT M1: M26x1,5 K7: Tri-clamp ISO 2852	0: Sin Sujeción M: Sujeción en rosca D: Sujeción en tubo	2: CF8M (AISI 316)
1AF	A27	2/3	D15	16	130	I	0	G1/T1/N1	M/D	2
1AP	A32	2/3	D15	20	130	I	1	G1/T1/N1	M/D	2
1AD	A27	2/3	D15	14	175	E	0	G1/T1/N1	M/D	2
1AJ	A32	2/3	D15	20	300	E	1	G1/T1/N1/K7	M/D	2
1AG	A32	2/3	D15	20	130	E	1	G1/T1/N1/K7	M/D	2
1AE	A32	2/3	D15	16	300	E	1	G1/T1/N1/K7	M/D	2
1AI	A32	2/3	D15	16	130	E	1	G1/T1/N1/K7	M/D	2
1AK	A32	2/3	D15	12	300	E	1	G1/T1/N1/K7	M/D	2
1AH	A32	2/3	D15	12	130	E	1	G1/T1/N1/K7	M/D	2
1AL	A40	2/3	D25	42	150	I	0	K7	D	2
1AM	A40	2/3	D25	50	150	I	0	K7	D	2
1A1	A32	3	D32	40	10	I	0	K7	D	2



Doble válvula (punzón), enchufe y adaptador.

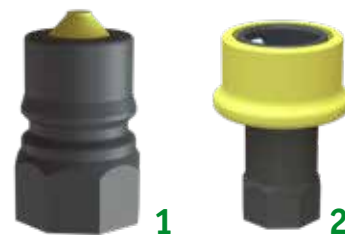
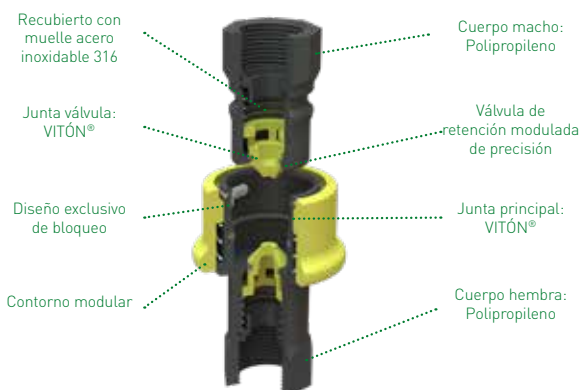
ENCHUFE RÁPIDO "DRY-SHUT SYSTEM"

CPP®

CARACTERÍSTICAS:

- Material: polipropileno.
- Juntas: VITÓN®.
- Presión máxima: 7 Bar.

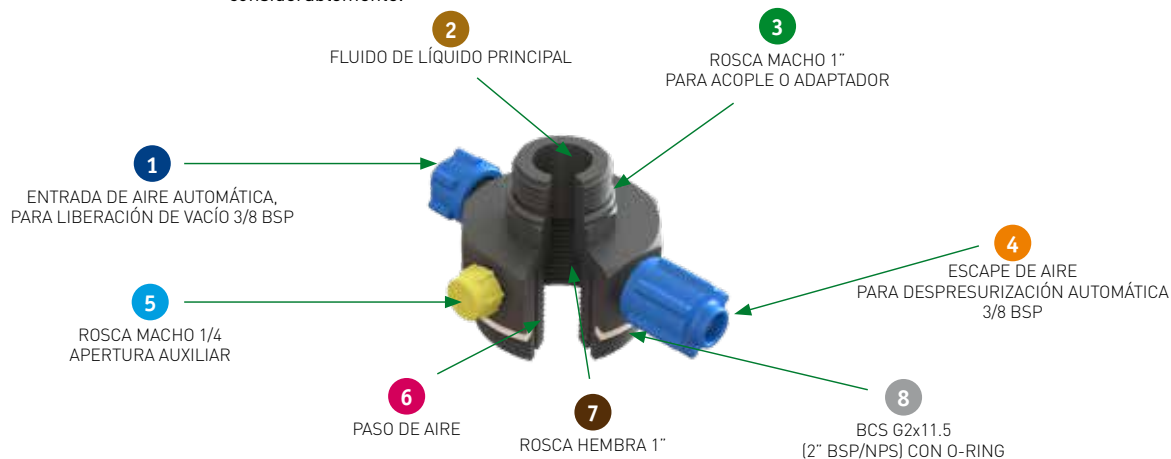
- Caudal: 168 L/min.
- Nuestros acoplamientos Dry-Shut son ISO 7241-1 serie B (ISO-B) intercambiables.



Ref.	Código	Rosca hembra	Acoplamiento	núm.
DS10BMVF10BV027	A CONSULTAR	1" BSP Hembra	1" Adaptador Dry-shut	1
DS10BFVF10BV027	A CONSULTAR	1" BSP Hembra	1" Enchufe Dry-shut	2

ADAPTADORES DE BOMBA DE BIDÓN CON RECUPERACIÓN DE HUMOS

Sistema de bombeo de bidones con presión de aire. Únicamente para fluidos agresivos, la exposición del operador se reduce considerablemente.



- 1 Puerto para la liberación automática de aire en el vacío para evitar el colapso del tambor o IBC durante el vaciado. También puede utilizarse para aspirar gas (como dióxido de carbono o nitrógeno, etc.) para formar una capa de gas para el almacenamiento a través de una rosca de 3/8 BSP.
- 2 Salida de líquido principal que contiene el bidón o IBC.
- 3 Conexión macho de 1" en la bomba del bidón para la conexión de conectores secos con válvula de cierre. Otras conexiones como macho (adaptador) y hembra (acoplador), Camlock, y codos de 90 grados están disponibles.
- 4 Puerto para la válvula automática de descarga de aire ajustada a 4 psi para evitar la sobre-presurización. También se puede utilizar para recuperar los gases peligrosos generados al llenar a través de una rosca de 3/8 BSP.
- 5 Puerto para la conexión de gas para la entrada de aire comprimido. Debe acoplarse con un regulador de presión para evitar el desperdicio de aire comprimido o gas.
- 6 Paso interno que toma el aire para presurizar el contenedor.
- 7 Conexión interna de 1" para que la manguera se sumerja en el líquido para vaciar el contenedor. Disponemos de conexiones para manguera de 1/2", 3/4" y 1".
- 8 Conexión roscada externa para entrar en el bidón o en el tapón IBC de 6".

Ref.	Código	Conexión salida	Conexión a Bidón	Conexión interna
DPMMB/20B10PM/027	A CONSULTAR	1" NPS/BSP Short male	BCS G2x11.5 pump adapter	1" hembra



CARACTERÍSTICAS:

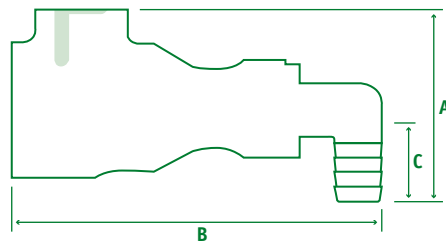
- . Cuerpo: polipropileno.
- . Válvulas y Pulsador: polipropileno.
- . Muelle válvula: acero Inox 316/Tapón Acero Inox 302.
- . Juntas: UDC EPDM, silicona, NBR.
- . Tapón UDC: acetal y polipropileno.
- . Adaptador CIP: acetal.
- . Tamaño rosca tapón: SP-400/38mm snap-in.
- . Presión trabajo: desde vacío 20" hg hasta 1 bar (sólo cuerpo).
- . Temperatura de trabajo: 0°C a +71°C.

APLICACIONES:

- . Sistemas de envasado a granel incluyendo Bag-in-Box (BIB).
- . Envases flexibles y rígidos.
- . Aplicaciones alimentarias.
- . Opcional con sistema de identificación por radiofrecuencia RFID.

BENEFICIOS:

- . Diseño antigoteo que minimiza el derrame.
- . Fácil desconexión ergonómica con una mano.
- . Conexiones estándar SP-400 / universal 38m (rosca o clip).
- . Ayuda a mantener la garantía, integridad y la protección del producto.



Ø tubo	Enchufe con	Código	Enchufe con	Código	Enchufe con	Código	A	B
Junta Silicona		Junta NBR		Junta EPDM				
3/8"	99000	0606406411025	98400	0606406411021	98500	0606406411022	43,9	77,7
1/2"	95600	0606406411008	97600	0606406411016	95300	0606406411006	43,9	77,7
5/8"	99100	0606406411026	97900	0606406411019	98100	0606406411020	43,9	81,3
3/4"	99200	0606406411027	98600	0606406411023	98700	0606406411024	43,9	81,3

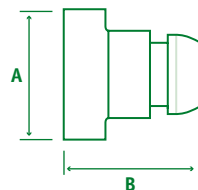


Enchufe espiga recta.

Ø tubo	Enchufe con	Código	Enchufe con	Código	Enchufe con	Código	A	B	C
Junta Silicona		Junta NBR		Junta EPDM					
3/8"	99300	0606406411028	97800	0606406411018	99400	0606406411029	43,9	82,5	23,6
1/2"	95400	0606406411007	97700	0606406411017	95100	0606406411005	43,9	82,5	23,6



Enchufe espiga codo.



Descripción	Adaptador con	Código	Adaptador con	Código	Adaptador con	Código	A	B
Junta Silicona		Junta NBR		Junta EPDM				
Sin junta rosca	95800	0606406411009	96400	0606406411012	97400	0606406411014	43,2	37,3
Con junta rosca	95801	0606406411010	96401	0606406411013	97401	0606406411015	43,2	37,3



Adaptador acetal con válvula.
Rosca 38 mm.

Conexión	Descripción	Adaptador con	Código	Adaptador	Adaptador con	Código	A	B	
		Junta Silicona	Junta NBR	Junta EPDM					
Snap-in 38mm		9461300	0606406411002	-	9500000	0606406411004	29,2	44,9	
Rosca 38 mm	Sin junta rosca	-	-	-	9462000	0606406411003	43,2	37,6	



Adaptador polipropileno con válvula.

Conexión	Ø tubo	Referencia	Código	A	B
Espiga	1/2" (sin junta)	96000	0606406411011	29,2	39,6



Adaptador acetal sin válvula.



SISTEMAS DE VACÍO

LINE VAC

EXAIR®

CARACTERÍSTICAS:

- . Aspira, recoge y transporta por vacío objetos de pequeñas dimensiones: material plástico, polvo, gránulos, cápsulas, etc.
- . Normativas de seguridad OSHA.
- . Disponible en PVDF.
- . Se proveen con adaptador de rosca BSP macho.



LINE VAC

Ref. aluminio	Código	Ref. ac. INOX 303	Código	Ref. ac. INOX 316	Código	Conexión tubo mm	Rosca conexión aire comprimido	Consumo aire (5,5 bar)	Presión vacío
KVA 6078	0404104150019	KXVA 6058	0404104150036	-	-	10	1/8"	158 l/min	-29,9 kPa
KVA 6079	0404104150020	KXVA 6059	0404104150037	-	-	13	1/8"	198 l/min	-24,9 kPa
KVA 6080	0404104150021	KXVA 6060	0404104150038	KXVA 6060-316	0404104150039	19	1/4"	303 l/min	-18 kPa
KVA 6081	0404104150022	KXVA 6061	0404104150040	KXVA 6061-316	0404104150041	25	1/4"	416 l/min	-11 kPa
KVA 6082	0404104150023	KXVA 6062	0404104150042	KXVA 6062-316	0404104150043	32	1/4"	733 l/min	-11 kPa
KVA 6083	0404104150024	KXVA 6063	0404104150044	KXVA 6063-316	0404104150045	38	3/8"	934 l/min	-9 kPa
KVA 6084	0404104150025	KXVA 6064	0404104150046	KXVA 6064-316	0404104150047	51	3/8"	1274 l/min	-7 kPa
KVA 6085	0404104150026	KXVA 6065	0404104150048	-	-	64	3/8"	1656 l/min	-6 kPa
KVA 6086	0404104150027	KXVA 6066	0404104150049	-	-	76	1/2"	1939 l/min	-4 kPa

LINE VAC conexión roscada

Ref. aluminio	Código	Ref. ac. INOX 303	Código	Rosca conexión tubo NPT	Rosca conexión aire comprimido BSP	Consumo aire (5,5 bar)	Presión vacío
KVA 140075	0404104150015	KXVA 141075	0404104150032	3/4"	1/4"	303 l/min	-18 kPa
KVA 140100	0404104150016	KXVA 141100	0404104150033	1"	1/4"	416 l/min	-11 kPa
KVA 140125	0404104150017	KXVA 141125	0404104150034	1-1/4"	1/4"	733 l/min	-11 kPa
KVA 140150	0404104150018	KXVA 141150	0404104150035	1-1/2"	3/8"	934 l/min	-9 kPa



LINE VAC conexión CLAMP

Conexión brida sanitaria	Código	Tamaño (mm)	Rosca conexión aire comprimido	Consumo aire (5,5 bar)	Presión vacío
KXBP 161150	0404104150028	38	1/4"	934 l/min.	-9 kPa
KXBP 161200	0404104150029	51	3/8"	1274 l/min.	-7 kPa
KXBP 161250	0404104150030	64	3/8"	1657 l/min.	-6 kPa
KXBP 161300	0404104150031	76	1/2"	1939 l/min.	-4 kPa



Line VAC con conexión CLAMP ISO 2852

HEAVY DUTY LINE VAC

Ref.	Código	Conexión tubo mm	Rosca conexión aire comprimido	Consumo aire (5,5 bar)	Presión vacío
KVA 150075	0404104112025	19	1/4"	736 l/min	-36 kPa
KVA 150100	0404104112026	25	1/4"	991 l/min	-26 kPa
KVA 150125	0404104112027	32	1/4"	1388 l/min	-21 kPa
KVA 150150	0404104112028	38	3/8"	1557 l/min	-15 kPa
KVA 150200	0404104112029	51	3/8"	2124 l/min	-10 kPa



OPCIONALES

Ref.	Código	Soporte de montaje
K 6994	0404104150003	Para LINE VAC de 10 y 13 mm
K 6995	0404104150004	Para LINE VAC de 19 y 25 mm
K 6996	0404104150005	Para LINE VAC de 32 y 38 mm
K 6997	0404104150006	Para LINE VAC de 51 y 64 mm
K 6998	0404104150007	Para LINE VAC de 76 y 102 mm



Soporte de montaje..

KVA



**NO RECOMENDADO PARA
LÍQUIDOS INFLAMABLES**

**REVERSIBLE DRUM VAC
CARACTERÍSTICAS:**

- . Bomba 200 litros en 90 segundos.
- . Acción de bombeo en 2 direcciones.
- . Se trata de un equipo seguro, libre de mantenimiento, que puede recoger: Refrigerante, lodos y partículas, aceites hidráulicos, líquidos derramados, aguas residuales, etc.
- . Viscosidad óptima (250-300)cps.
- . Altura máxima de aspiración 3m.



REVERSIBLE DRUM VAC



KBP 6196



KBP 6296

REVERSIBLE DRUM VAC

KBP 6196-5

Ref.	Código	Presión de entrada	Consumo aire	Aspiración agua	Caudal agua	Nivel sonoro	Componentes
KBP 6196	0404104112017	5,5 bar	538 l/min.	243 cm columna de agua	114 l/min.	86 dBA	Sistema Drum Vac reversible para montaje (1/4"NPT), válvula de cierre, 3 mts de manguera flexible de vacío (I.D. 38 mm), con racor acodado y su conector macho y tubo de aluminio.
KBP 6196-5	0404104112018	5,5 bar	538 l/min.	243 cm columna de agua	114 l/min.	86 dBA	Sistema Drum Vac reversible para montaje (1/4"NPT), válvula de cierre, bidón 5 galones, cierre y tapa, 3 mts de manguera flexible de vacío (I.D. 38 mm), con racor acodado y su conector macho y tubo de aluminio. Kit de recuperación de derrame, 2 tubos de extensión, boquilla estrecha y accesorio plano.
KBP 6296	0404104112021	5,5 bar	538 l/min.	243 cm columna de agua	114 l/min.	86 dBA	Sistema Drum Vac reversible - igual que el modelo KBP 6196 y además se suma el carro (para bidón de 200 lts.), kit de recuperación de derrame, 2 tubos de extensión, boquilla estrecha y accesorio plano. Soportación para accesorios.

**Nota: los modelos KBP 6196 y KBP 6296 no incluyen los bidones de 200 litros, ref. 901069.
IMPORTANTE: para mayor poder de aspiración consulte por el modelo HIGH LIFT REVERSIBLE DRUM VAC.**

OPCIONALES

Ref.	Código	Componentes
901067	0404104112003	Bidón con tapa
901161	0404104112005	Junta tapa EPDM
9041	0404104112006	Carrito para bidón 209l
6818	0404104112002	Tapa para bidón 209l
6816	0404104112001	Anillo cierre



CHIP TRAPPER

CARACTERÍSTICAS:

- El Chip Trapper ofrece una forma rápida y fácil para limpiar partículas, separar la viruta de los líquidos refrigerantes y otros líquidos.
- El vacío generado traspaasa el líquido a través de un filtro atrapando las partículas sólidas en una bolsa reusable. Sólo el líquido vuelve a salir.



ASPIRACIÓN



EXPULSIÓN

CÓMO FUNCIONA EL "CHIP TRAPPER"

La manguera de succión (1) está unida al Chip Trapper (2). La válvula de control de dirección de caudal (3) y el interruptor de la bomba (4) se configuran en la posición de "llenado". La válvula de suministro de aire comprimido se abre empujando el líquido a través de la manguera y del filtro reutilizable (5). Cuando el bidón está lleno, el suministro de aire comprimido se cierra, la válvula de control de dirección de caudal y el interruptor de la bomba se configuran en la posición de "vaciado". Entonces el suministro de aire se abre, empujando el líquido al exterior, mientras que los sólidos permanecen en el filtro



KBP 6198

CHIP TRAPPER

Ref.	Código	Presión de entrada	Consumo aire	Caudal de agua	Nivel sonoro	Componentes
KBP 6198	0404104112019	5,5 bar	538 l/min.	114 l/min.	86 dBA	Sistema Drum Vac reversible para montaje, válvula de caudal direccional, bidón de 55 galones (200 litros), palanca de bloqueo de tapa, válvula de cierre de aire, 3 mts. De manguera flexible de vacío (I.D. 38 mm), manguera de aire de 6,1 metros, tubo de aspiración, (2) bolsas filtro de 5 micrones y soporte de accesorios.

OPCIONALES

Ref.	Código	Componentes
K 901060-1	0404104112008	Bolsa filtro de reemplazo de 1 micrón
K 901060	0404104112007	Bolsa filtro de reemplazo de 5 micrones
K 901060-25	0404104112010	Bolsa filtro de reemplazo de 25 micrones
K 901060-50	0404104112011	Bolsa filtro de reemplazo de 50 micrones
K 901060-100	0404104112009	Bolsa filtro de reemplazo de 100 micrones

