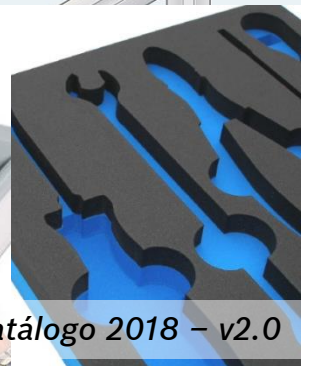
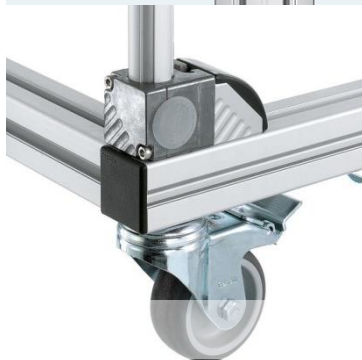
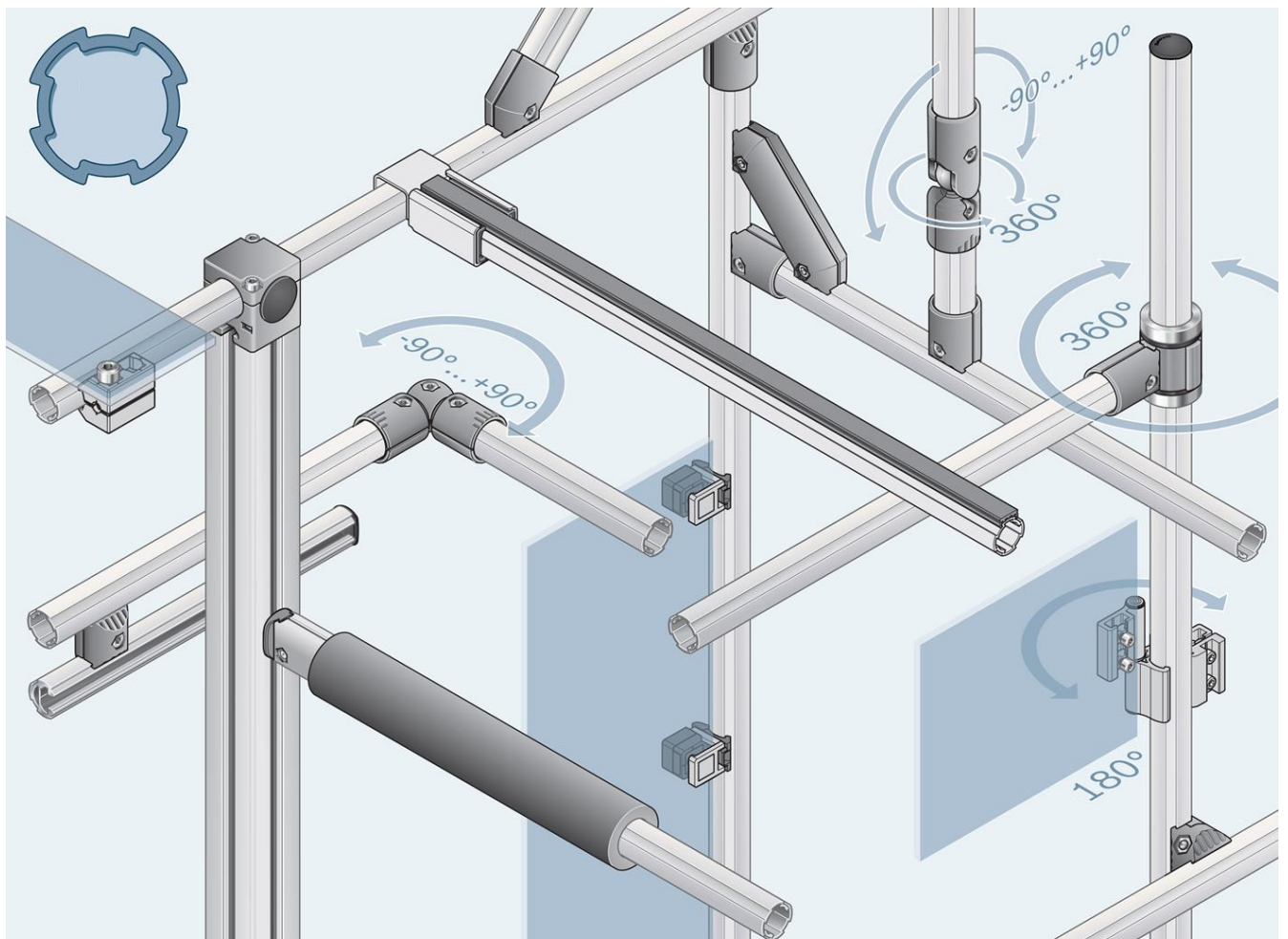




Production Tools

Tecnología confiable para
una aplicación eficiente

Soluciones en Lean Management & Kaizen



Catálogo 2018 - v2.0



Contenido

Sistema de perfilería tubular de aluminio	2
Conectores básicos	6
Adaptadores y elementos de superficie	7
Perfil de desplazamiento.....	9
Accesorios de fijación – sujetacables	10
Ruedas industriales	12
Ruedas con patas de elevación	17
Cajas, contenedores, disposición de material.....	21
Dispensadores Kanban	28
Indicadores de stock	32
Cajas de configuración modular	33
Eurocontenedores	36
Elevadores eléctricos de cajas	41
Elevadores para puestos de trabajo ergonómicos	42
Carros para aprovisionamiento de material	43
Estaciones FIFO	44
Elementos de deslizamiento para accionamientos Karakuri	47
Contrapesos	51
Poleas	52
Ruedas y rodillos de desplazamiento.....	53
Bases giratorias	55
Guías de Bolas y ruedas multidireccionales	56
Soportes y portaherramientas	59
Sistema de perfilería de aluminio de 45x45 mm	65
Soportes giratorios y articulaciones	68
Tornillos y elementos de unión	69
Imanes de neodimio	71
Paneles perforados y accesorios	72
Enrolladores eléctricos y neumáticos	74
Estanterías dinámicas	75
Rotulación e identificación	78
Señalización de suelos	79
Sistema de fijación y visualización	82
Bases de espuma para organización de material	85
Marcaje industrial de alto rendimiento	86



Sistema de Perfilería Tubular de aluminio

Simple, versátil, eficiente

Optimización de componentes para un montaje eficiente

Perfil tubular de aluminio: Estructuras más ligeras y resistentes

El aluminio es respetuoso con el medio ambiente y reciclable al 99%

Principio Poka-Yoke de montaje: seguro antigiro y colocación segura

Alternativa con conductividad ESD para todos los componentes

Sistema modular: Optimización permanente de la línea de montaje (filosofía KAIZEN)

Adaptación a la producción (LEAN Production)





Sistema de Perfilería Tubular de aluminio



Ejemplos de estanterías dinámicas



Puestos de trabajo



Diseños especiales



Sistema de Perfilera Tubular de aluminio

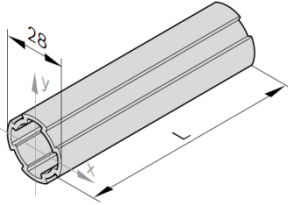




Componentes Sistema Perfilera Tubular – Perfiles y patas

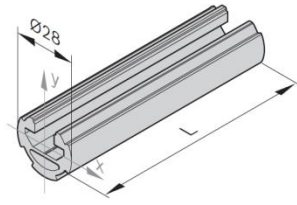
0602795293 Tubo Ø28 x 2800mm

A = 1,8 cm²
I_x = 1,3 cm⁴
I_y = 1,3 cm⁴
W_x = 1,0 cm³
W_y = 1,0 cm³
m = 0,5 kg/m

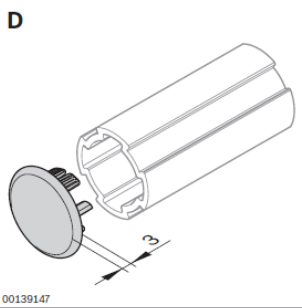


0602795294 Tubo Ø28 ranurado x 2800mm

A = 2,63 cm²
I_x = 1,17 cm⁴
I_y = 1,97 cm⁴
W_x = 0,84 cm³
W_y = 1,41 cm³
m = 0,71 kg/m

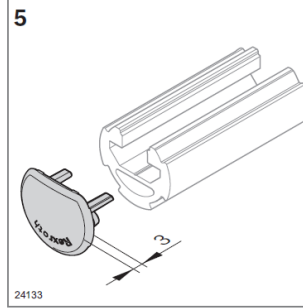


0602795204 Tapa – color negro



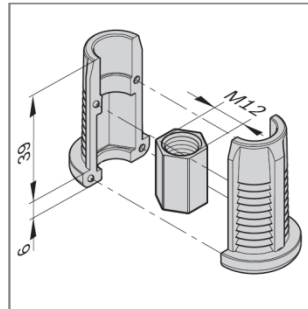
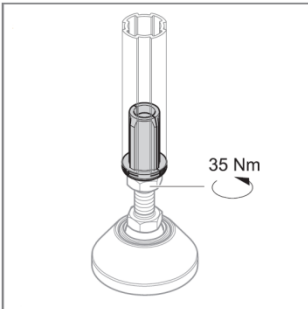
00139147

0602795295 Tapa – color negro

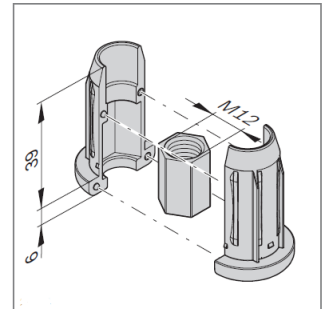
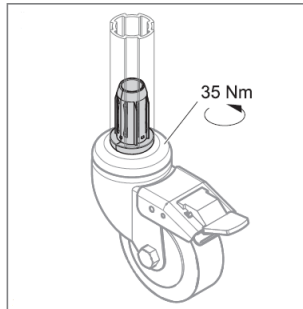


24133

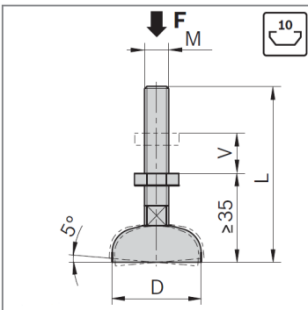
0602795205 Manguito roscado M12 - PA



0602795298 Manguito roscado M12 - Zn

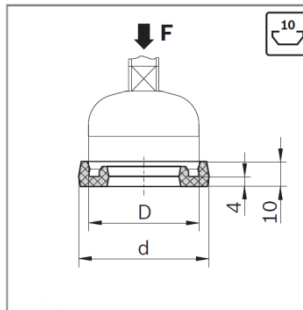


0602795220 Pata articulada Ø44mm – M12



F_{MAX}: 10.000 N
D: Ø 44mm
L: 85mm
V: 30mm
Material: Acero cromado

0602795221 Protector de goma para pata

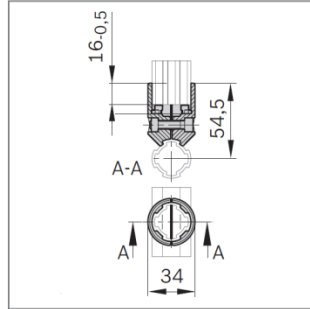
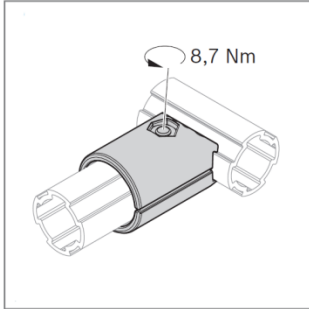


F_{MAX}: 2.000 N
D: Ø 44mm
d: Ø 52mm
Material: PUR
Dureza: 70-80 Shore A

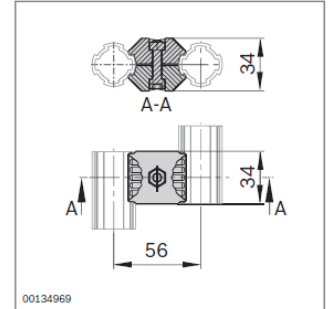
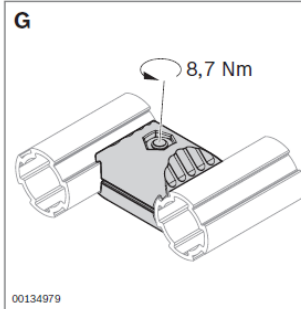


Componentes Sistema Perfilera Tubular – conectores básicos

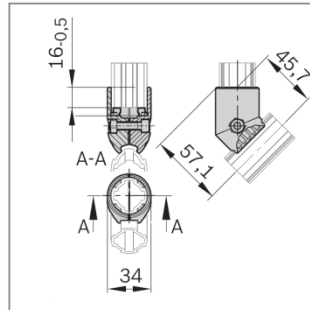
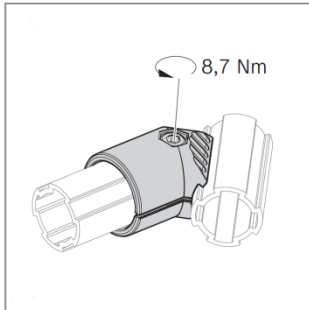
0602795206 Conector 90°



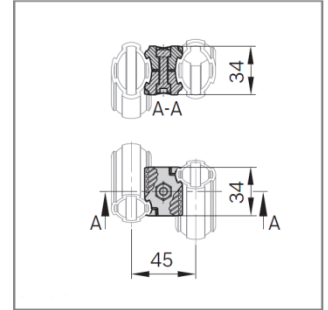
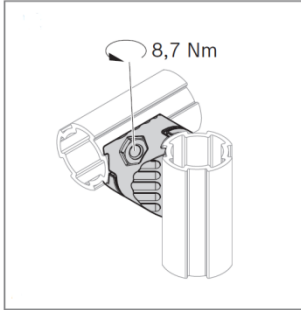
0602795207 Conector paralelo



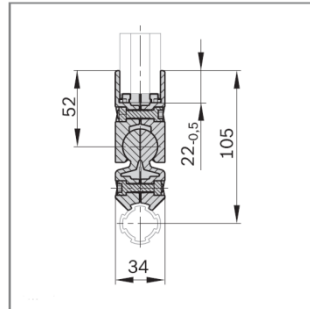
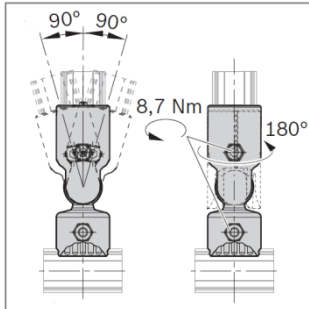
0602795208 Conector 45°



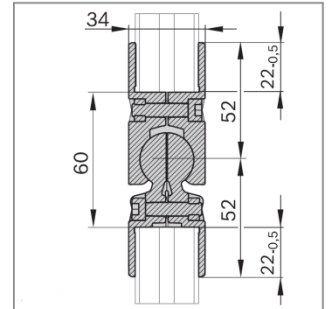
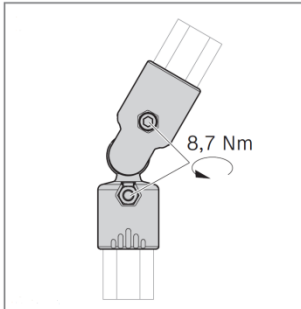
0602795209 Conector cruzado



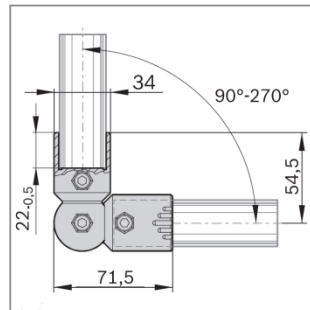
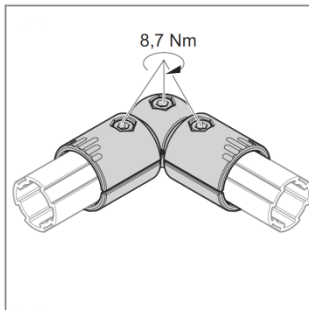
0602795210 Conector articulado 0-90°



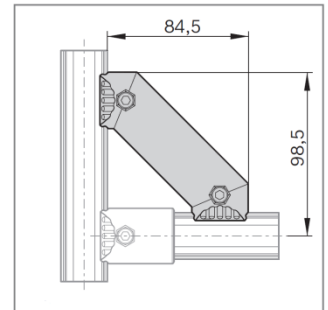
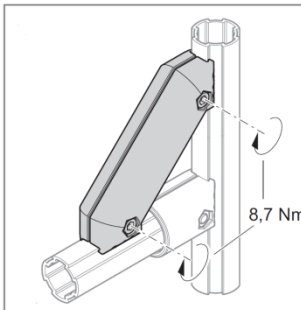
0602795215 Conector articulado Ø28 0-90°



0602795302 Rinconera 90-270° (etapas de 15°)



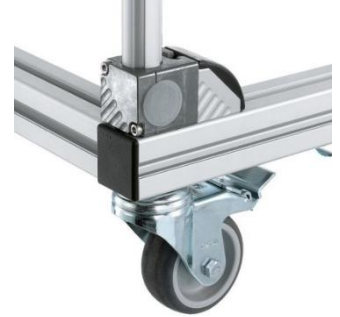
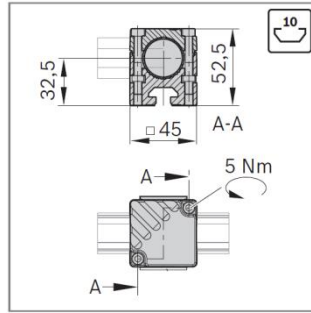
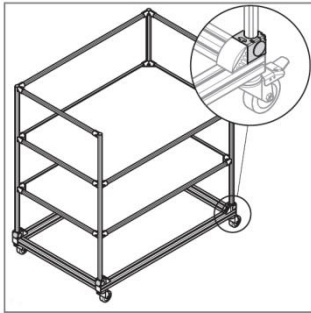
0602795297 Soporte 45°



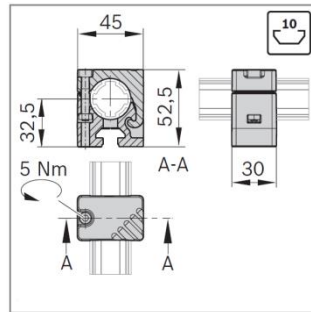
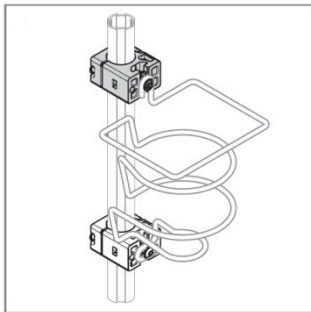


Componentes Sistema Perfilaría Tubular - Adaptadores

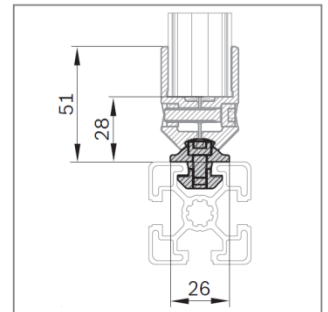
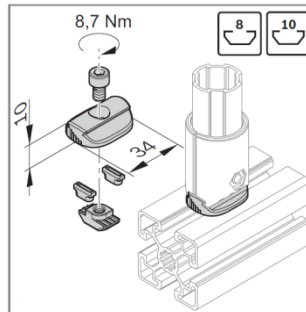
0602795211 Adaptador para ranura N:10 - 45mm



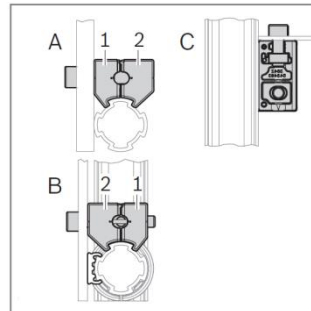
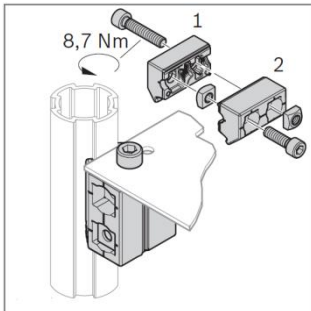
0602795212 Adaptador para ranura N:10 - 30mm



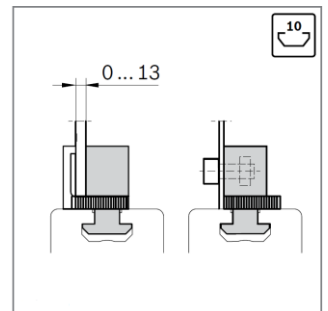
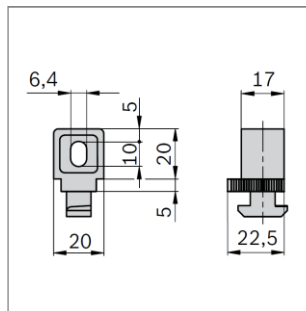
0602795214 Adaptador para ranura 8 - 10 mm



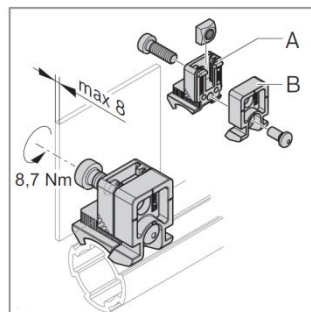
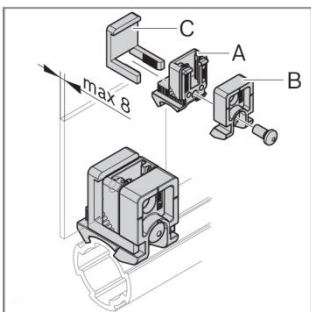
0602795218 Bloque de fijación - aluminio



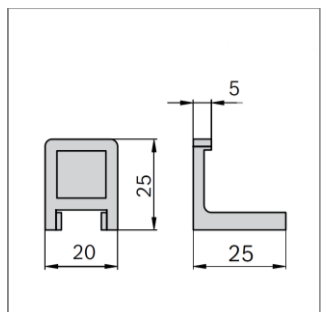
0602795550 Bloque de fijación - plástico



0602795216 Bloque de fijación - plástico (A+B)



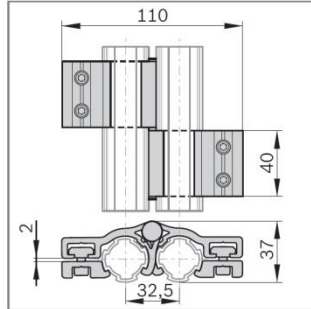
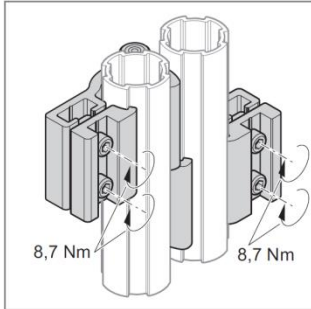
0602795217 Estribo fijador (C)



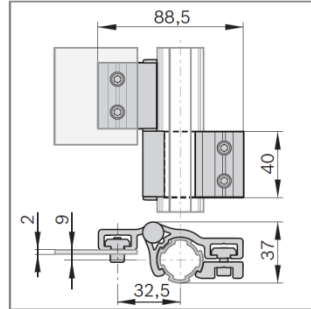
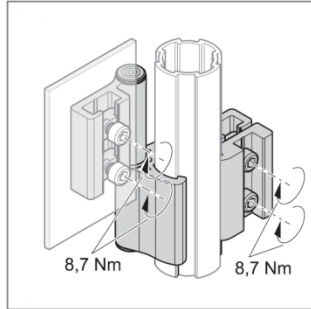


Componentes Sistema Perfilaría Tubular – elementos de superficie

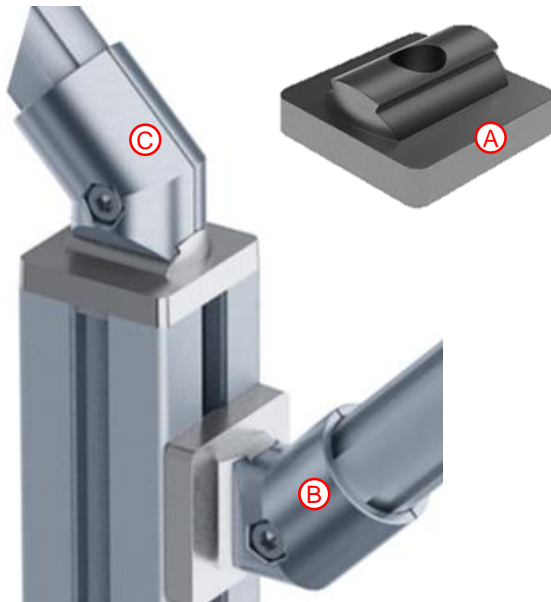
0602795303 Bisagra Ø28/Ø28 – apertura 180°



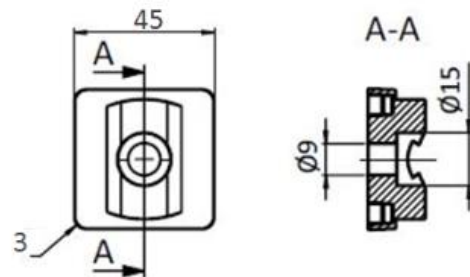
0602795304 Bisagra Ø28 – apertura 180°



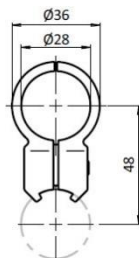
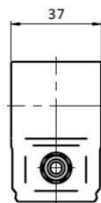
0602795376 Adaptador para perfil 45mm – Juego de Fijación no incluido



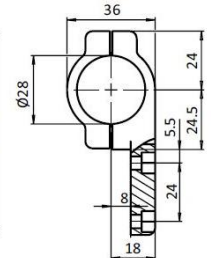
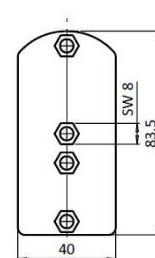
Referencia	Tipo
0602795376	Adaptador para perfil 45mm (A)
0602795399	Juego de fijación para ranura (B)
0602795400	Juego de fijación para extremo (C)



0602795374 Conector paralelo para tubo D28



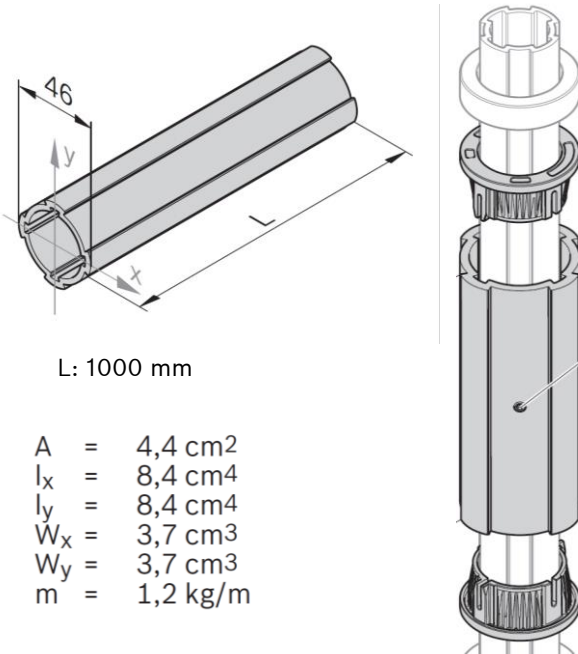
0602795375 Adaptador para tubo D28



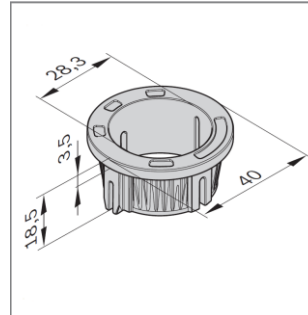


Componentes Sistema Perfilería Tubular – perfil de desplazamiento

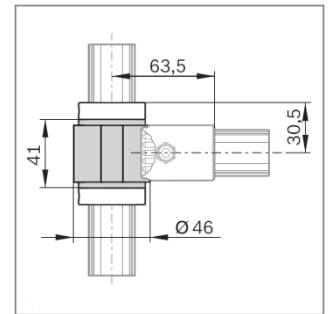
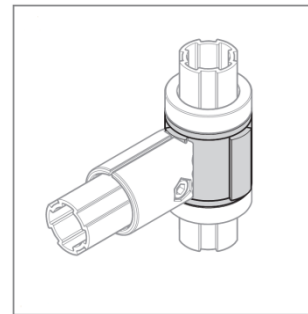
0602795733 Perfil para desplazamiento axial



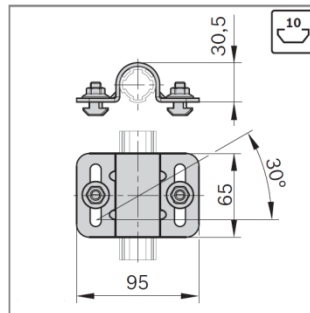
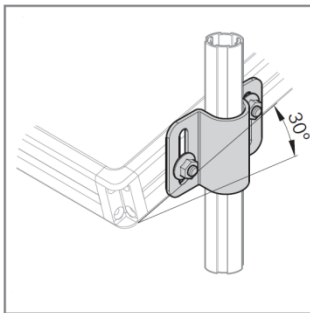
0602795734 Cojinete giratorio Ø28mm



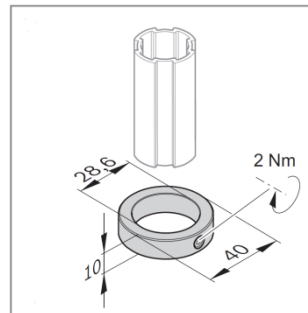
0602795300 Conjunto Cojinete giratorio L:34mm



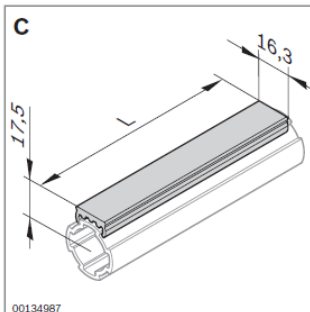
0602795213 Abrazadera para tubo Ø28



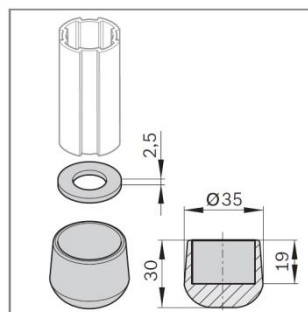
0602795301 Anillo de bloqueo



0602795203 Perfil de deslizamiento x 2000mm



0602795305 Base de goma





Componentes Sistema Perfilaría Tubular – Accesorios de fijación

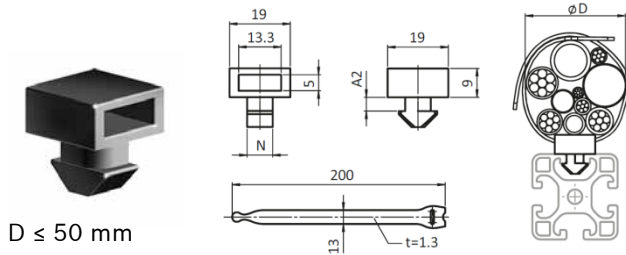
Sujetacables de fijación rápida en ranura N:10mm

Sujeción directa en ranura mediante giro de 45°
Montaje longitudinal o transversal a la ranura
Incluye cinta de sujeción rápida



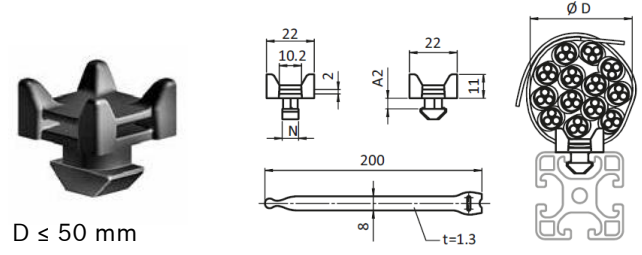
Modelo				
Referencia	Con cinta	0602795721	0602795723	0602795725
	Sin cinta	0602795722	0602795724	0602795726
Medida LxA [mm]		19 x 15	29 x 26	36 x 26
Longitud de cinta [mm]		150	180	180
Ø de sujeción [mm]		4 – 20	8 – 35	10 – 60
Ancho de cinta [mm]		10	20	20

0602795377 Portacable para ranura 10mm



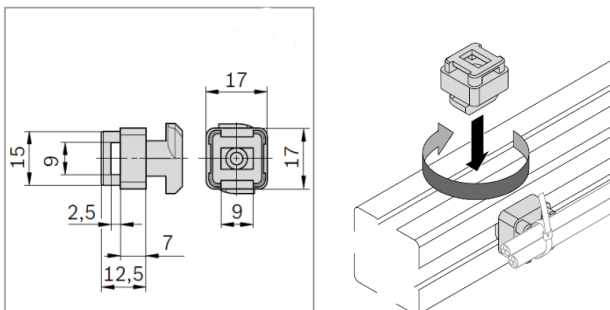
0602795378: incluye tira de velcro 200mm

0602795379 Portacable para ranura 10mm

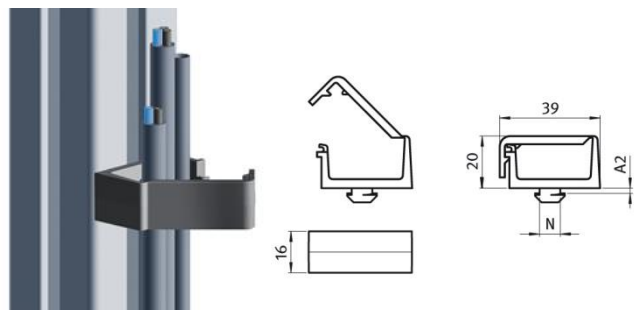


0602795380: incluye tira de velcro 200mm

0602795259 Portacable para ranura 10mm



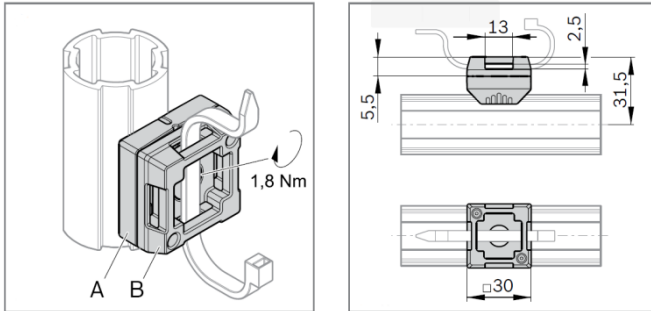
0602795372 Portacable para ranura de 10mm



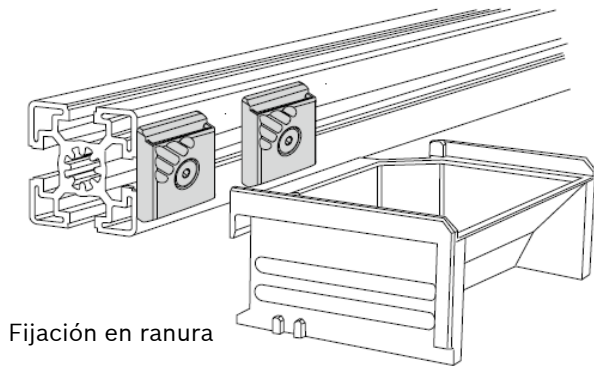
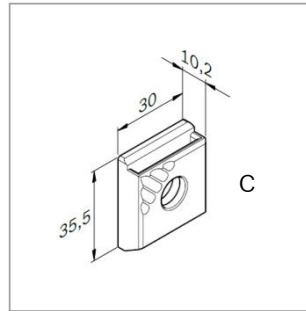


Componentes Sistema Perfilera Tubular – Accesorios de fijación

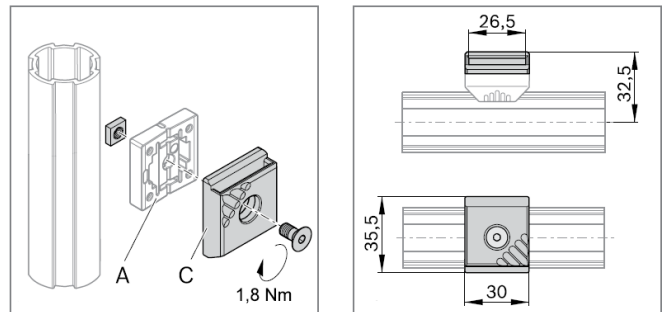
0602795299 Adaptador Fix (conjunto A+B)



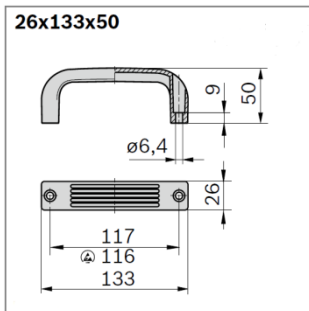
0602795318 Soporte para caja (sólo pieza C)



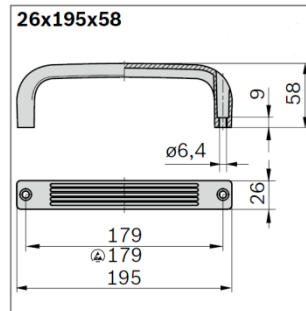
A + C : Fijación en tubo Ø28mm



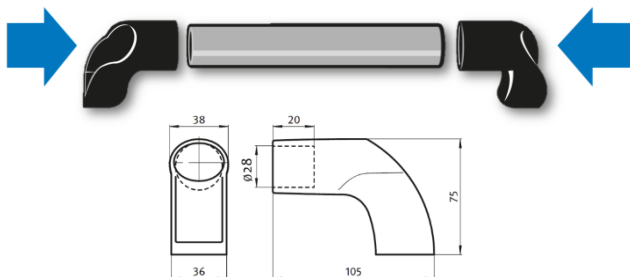
0602795316 Empuñadura - Poliamida negra



0602795317 Empuñadura - Poliamida negra



0602795520 Juego de empuñaduras para Ø28



0602795521 Juego de tapas para empuñaduras





Ruedas Industriales



Base interior hexagonal para fijación de soporte.
Evita el aflojamiento prematuro de la rueda

Soporte con **doble carril de bolas** en la cabeza giratoria.
Protección de bolas mediante forma especial de la placa base y arandela esférica

Banda de rodadura de **poliuretano termoplástico de alta calidad (TPU)**
Dureza Shore: 94°
Marcha silenciosa
Muy resistente a la abrasión.

Cojinete liso o rodamiento (según capacidad de carga necesaria)

Núcleo de poliamida 6 de alta calidad, resistente a la rotura. Unión indisoluble con la banda de rodadura

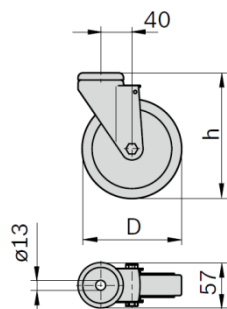
Más de 20.000 modelos disponibles

Made in Germany



Ruedas con agujero pasante central

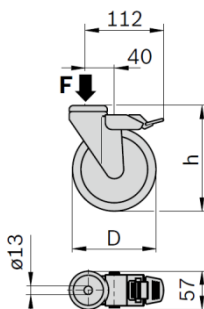
Rueda giratoria – Base redonda con agujero pasante $\varnothing 13$ mm – Poliuretano – Ancho de rueda: 32mm



Referencia	D [mm]	H [mm]	Carga máxima [kg]
0602795224	$\varnothing 80$	108	120
0602795337	$\varnothing 100$	133	120
0602795225	$\varnothing 125$	158	120

Aptas para fijación con placa de adaptación 0602795331

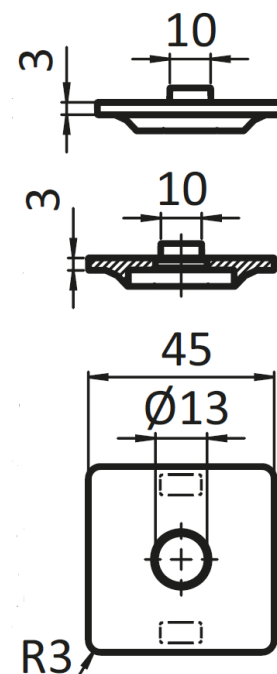
Rueda giratoria con freno – Base redonda con agujero pasante $\varnothing 13$ mm – Poliuretano – Ancho de rueda: 32mm



Referencia	D [mm]	H [mm]	Carga máxima [kg]
0602795222	$\varnothing 80$	108	120
0602795338	$\varnothing 100$	133	120
0602795223	$\varnothing 125$	158	120

Aptas para fijación con placa de adaptación 0602795331

0602795331 Placa de fijación de ruedas con base redonda a perfil 45mm (ranura y extremo)



Evita el aflojamiento de la rueda

Perfecta adaptación para el perfil de 45mm

Diseño especial para alojamiento y bloqueo de la parte superior de la rueda

Excelente centrado en la ranura y en el extremo del perfil

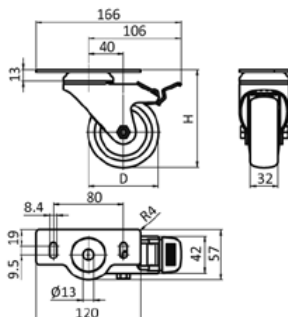
Elementos de sujeción necesarios:

- Ranura: Tornillo cabeza cuadrada M12 0602795397 + Tuerca M12 189500210112
- Extremo: Tornillo DIN 912 M12x40 – Referencia: 18951151124



Ruedas con placa rectangular para montaje en perfil de 45mm

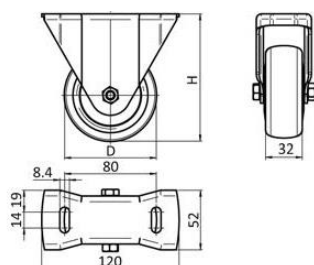
Ruedas giratorias con freno – Base de fijación especial para perfil de 40/45 mm – Poliuretano (TPU)



Referencia	D [mm]	H [mm]	Carga máxima [kg]
0602795333	Ø 80	111	120
0602795334	Ø 100	136	120
0602795330	Ø 125	161	120

con rodamientos de bolas y protección antihilos

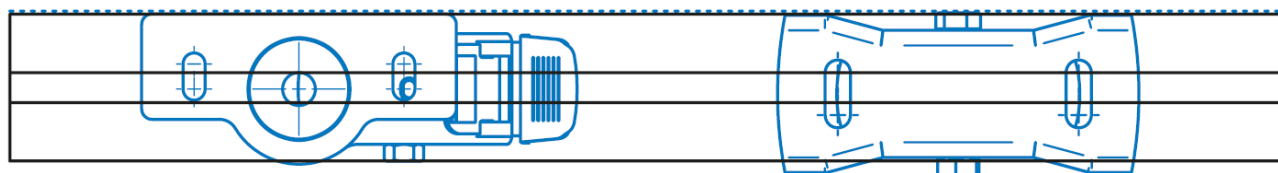
Ruedas fijas – Base de fijación especial para perfil de 40/45 mm – Poliuretano (TPU)



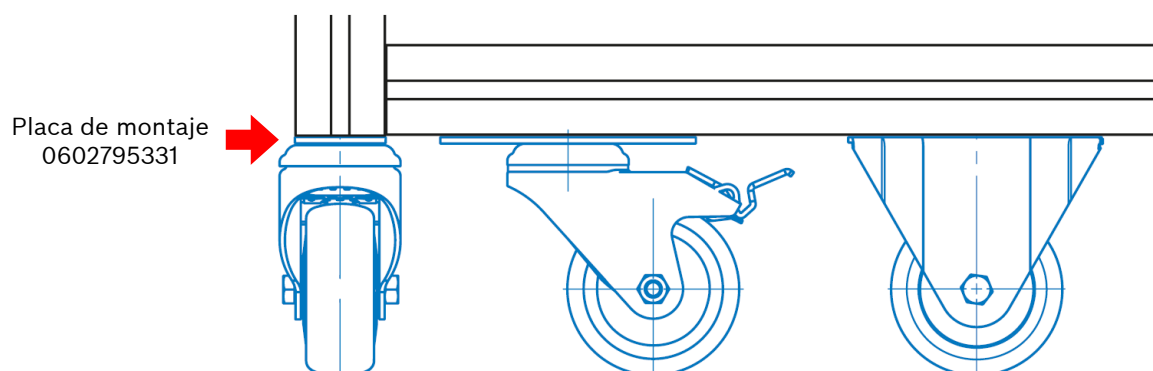
Referencia	D [mm]	H [mm]	Carga máxima [kg]
0602795483	Ø 80	111	120
0602795484	Ø 100	136	120
0602795485	Ø 125	161	120

con rodamientos de bolas y protección antihilos

Ejemplo de montaje en perfil de 45mm



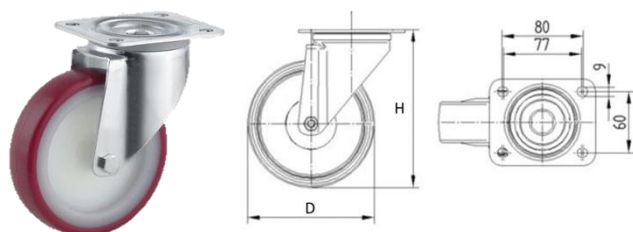
Combinación de ruedas





Ruedas con placa rectangular de montaje y rodamientos de agujas

Rueda giratoria – Placa de fijación 85x105 mm – Poliuretano TPU Burdeos – Ancho de rueda: 32mm



Referencia	D [mm]	H [mm]	Carga máxima [kg]
0602795339	Ø 80	108	100
0602795340	Ø 100	128	150
0602795361	Ø 125	155	200
0602795362*	Ø 160	200	350

* Ancho de rueda: 40mm – Placa de montaje: 137x105

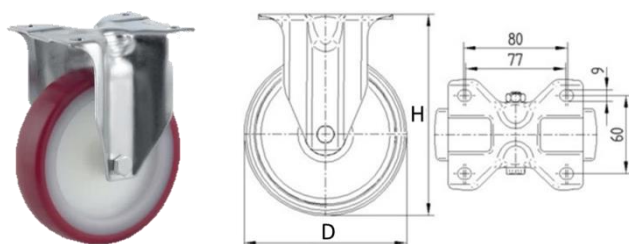
Rueda giratoria con freno – Placa de fijación 85x105 mm – Poliuretano TPU Burdeos – Ancho de rueda: 32mm



Referencia	D [mm]	H [mm]	Carga máxima [kg]
0602795363	Ø 80	108	100
0602795226	Ø 100	128	150
0602795227	Ø 125	155	200
0602795364*	Ø 160	200	350

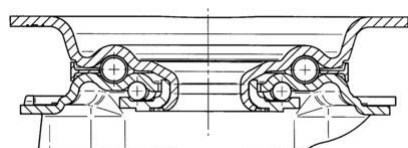
* Ancho de rueda: 40mm – Placa de montaje: 137x105

Rueda fija – Placa de fijación 85x105 mm – Poliuretano TPU Burdeos – Ancho de rueda: 32mm



Referencia	D [mm]	H [mm]	Carga máxima [kg]
0602795365	Ø 80	108	100
0602795228	Ø 100	128	150
0602795229	Ø 125	155	200
0602795366*	Ø 160	200	350

* Ancho de rueda: 40mm – Placa de montaje: 137x115



Soporte de chapa de acero cincado cromado, rodamiento giratorio de dos hileras de bolas, con protección del rodamiento, eje de rueda atornillado

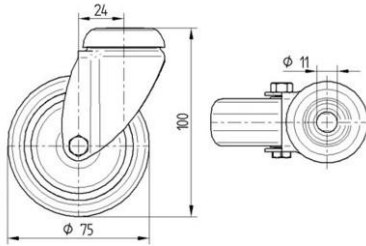


Centro de rueda: poliamida
Banda de rodadura: Poliuretano termoplástico, con rodamiento de agujas



Ruedas con agujero pasante central Ø13mm – Elementos de unión

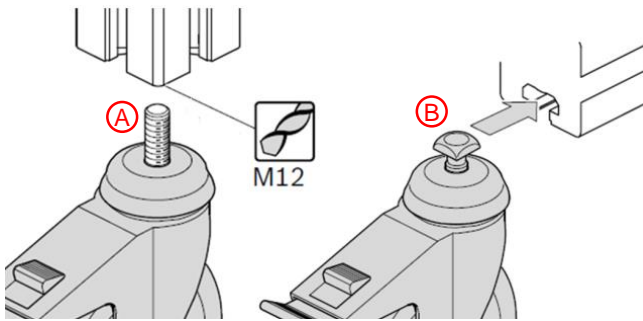
Rueda giratoria Ø 75 mm



Referencia	Tipo
0602795486	Giratoria
0602795487	Giratoria con freno

Núcleo de rueda: polipropileno
 Banda de rodadura: goma termoplástica gris
 Placas anti-hilos, cojinete de bolas de precisión
 Capacidad de carga: 75 kg
 Ancho de rueda: 25 mm

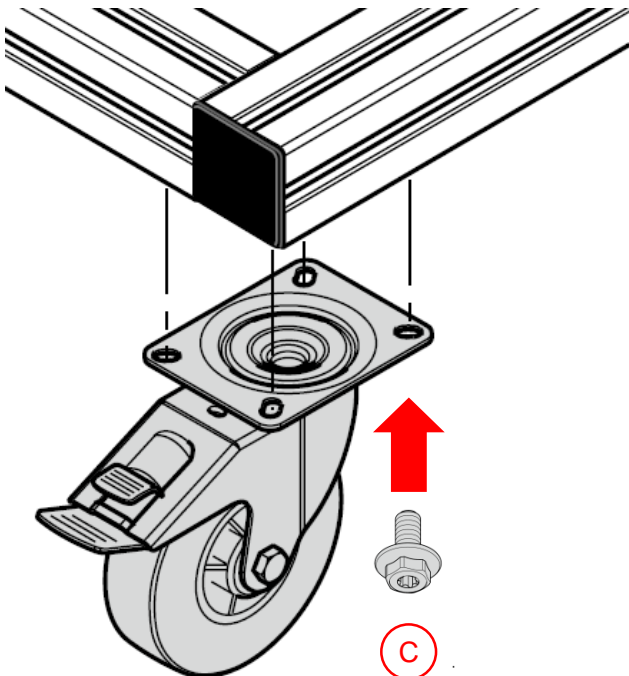
Tornillo para montaje de ruedas con orificio pasante central Ø 13 mm



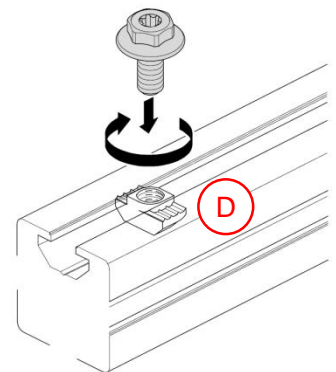
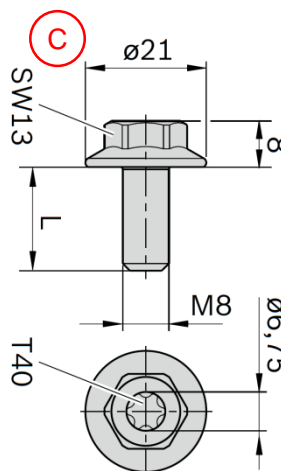
Referencia	Descripción	
189511511240	A	DIN 912 M12x40
0602795397	B	M12x30 – cabeza cuadrada
189500210112	B	Tuerca autoblocante M12



Tornillos para montaje de ruedas con placa rectangular



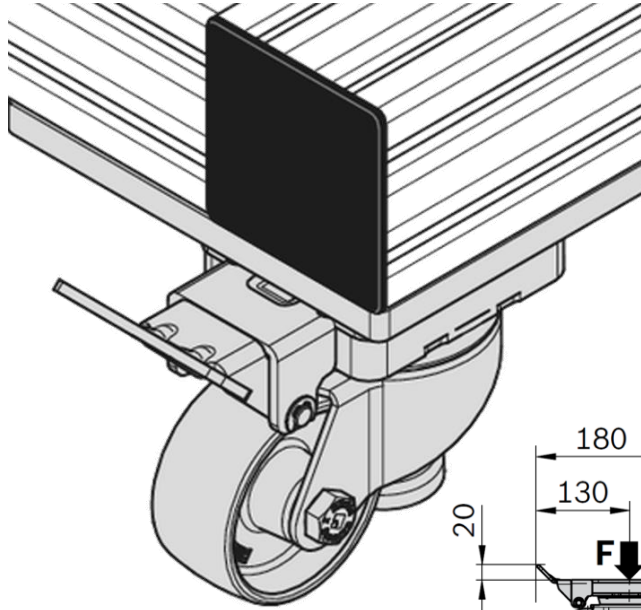
Referencia	Descripción	
0602795309	C	Tornillo M8x18 – Collar y fijador
0602795264	D	Tuerca de martillo M8



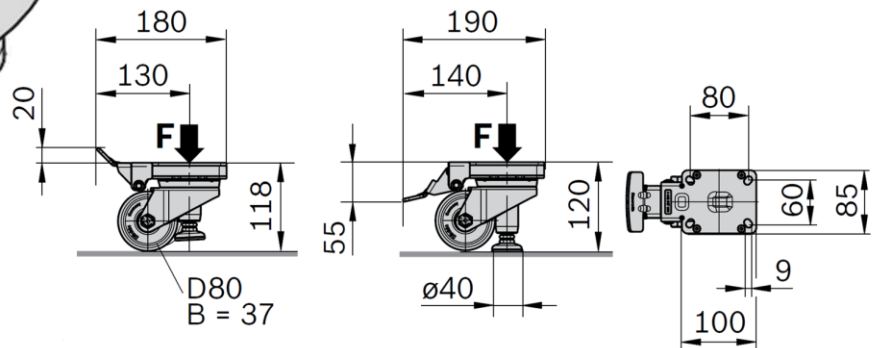


0602795735

Rueda de elevación con pedal fijo

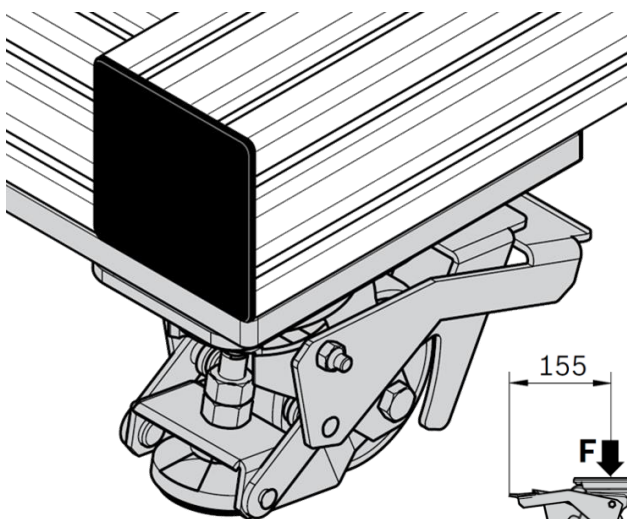


- ▶ Rueda giratoria con pata de fijación
- ▶ Banda de rodadura de poliamida blanca
- ▶ Pedal de frenado/elevación fijo
- ▶ Ø de rueda: 80mm
- ▶ Carga máxima: 2300 N
- ▶ Ancho de rueda: 41mm

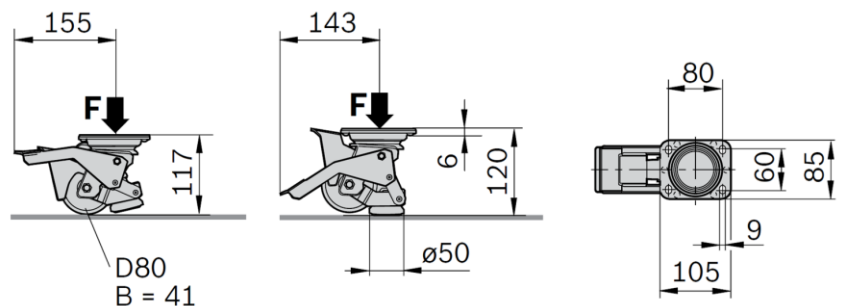


0602795736

Ruedas de elevación con pedal móvil

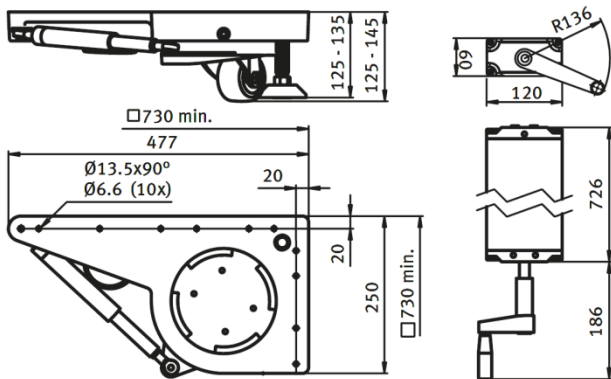


- ▶ Rueda giratoria con pata de fijación
- ▶ Banda de rodadura de poliamida blanca
- ▶ Pedal de frenado/elevación fijo
- ▶ Se puede guardar debajo de la estructura
- ▶ Ø de rueda: 80mm
- ▶ Carga máxima: 2000 N
- ▶ Ancho de rueda: 41mm

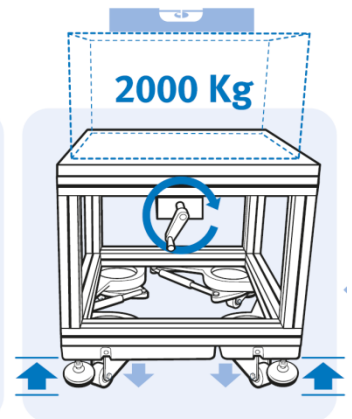
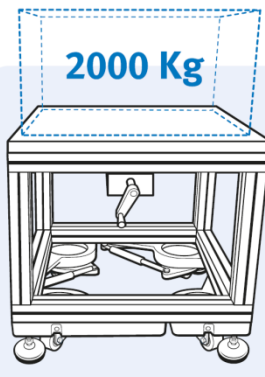
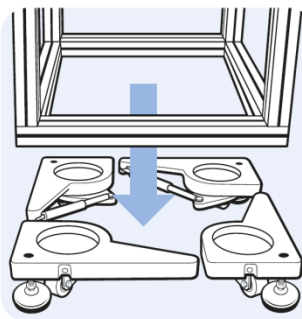
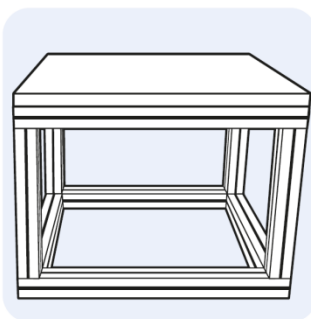




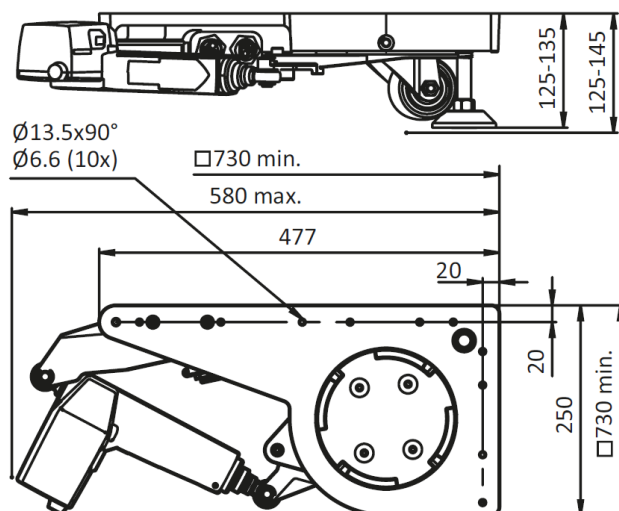
0602795516 - Juego de ruedas elevadoras hidráulicas



- ▶ Sistema para el posicionamiento de maquinaria, mesas de montaje, etc.
- ▶ Capacidad máxima: 2000 kg
- ▶ Incluye:
 - ▶ 4 unidades de elevación
 - ▶ 1 unidad hidráulica
 - ▶ 4 tuberías, 3m



0602795517 - Juego de ruedas elevadoras eléctricas

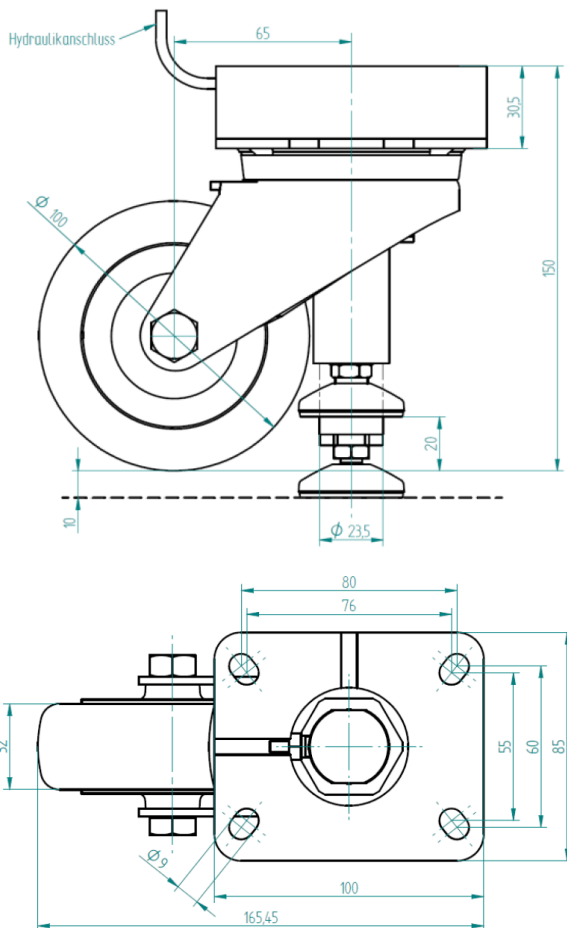


- ▶ Sistema para el posicionamiento de maquinaria, mesas de montaje, etc.
- ▶ Capacidad máxima: 2000 kg
- ▶ Conexión: 24V





Ruedas de elevación con accionamiento hidráulico



- ▶ Juego completo de 4 ruedas con tubería y bomba hidráulica
- ▶ Capacidad máxima: 750 kg
- ▶ Banda de rodadura de poliuretano
- ▶ Ø de rueda: 100mm
- ▶ Recorrido de pata de elevación: 10mm
- ▶ Longitud de tubería: 3m
- ▶ Bomba de accionamiento manual o motorizado





Plataforma para limpieza de ruedas



Principales beneficios

- Limpieza técnica eficaz
- Mejora en la seguridad en el trabajo
- Reducción de los costes de limpieza
- Disminución de los costes de renovación

Aplicaciones típicas

- Accesos a áreas limpias
- Integrado en puentes de carga
- Integrado en montacargas
- Antes de acceder a talleres

Rueda motorizada con accionamiento eléctrico – Ø 125 mm

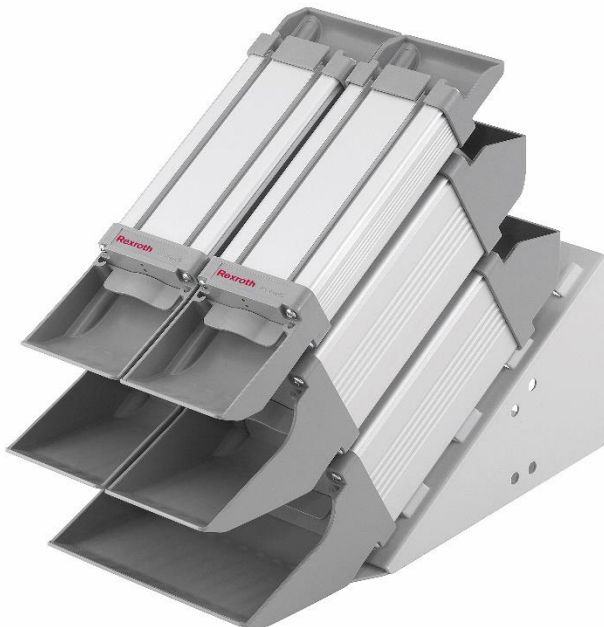
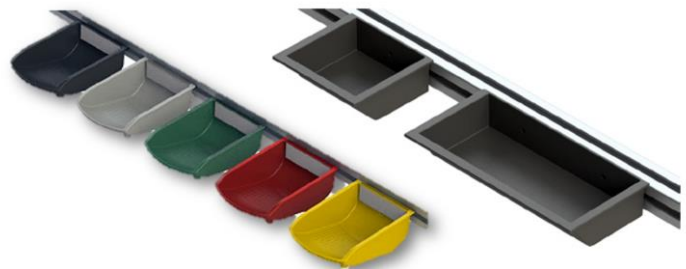
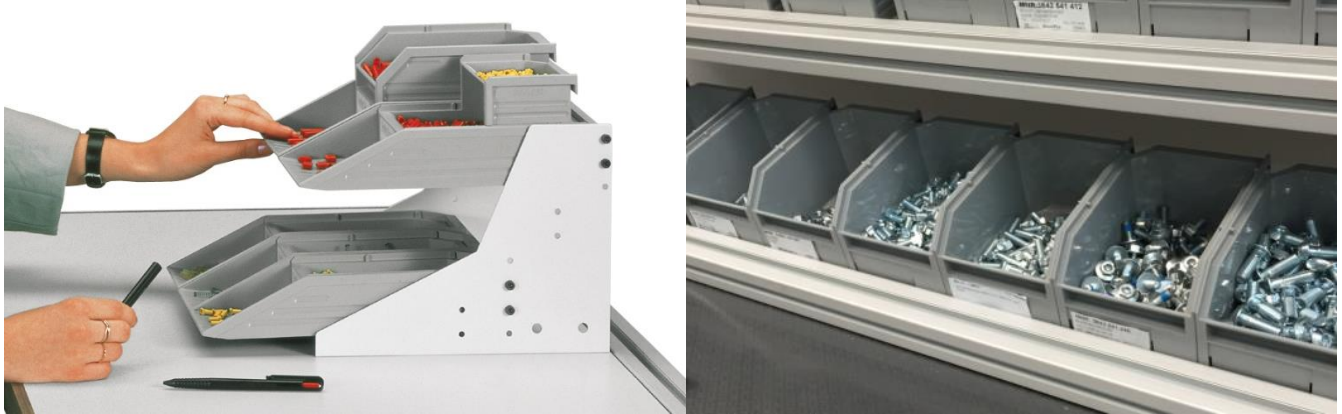


- ▶ Para la asistencia de arranque
- ▶ Fácil movilidad para altas cargas
- ▶ Mayor rendimiento con menos esfuerzo
- ▶ Fácil instalación
- ▶ Mayor estabilidad al mover cargas pesadas
- ▶ Regulación de velocidad (adelante y atrás)
- ▶ Kit para instalación completa





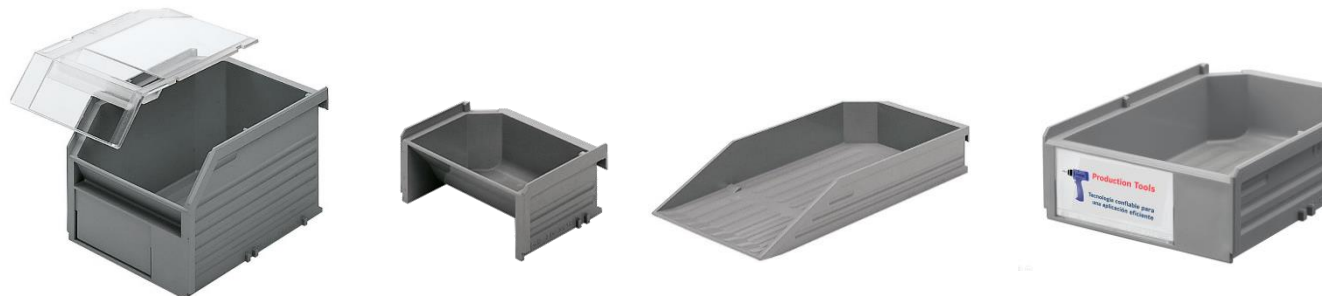
Cajas y contenedores – Disposición de material





Cajas para picerío – Disposición de material

Caja de picerío – Material: ABS

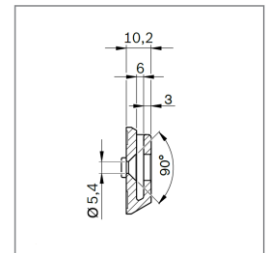
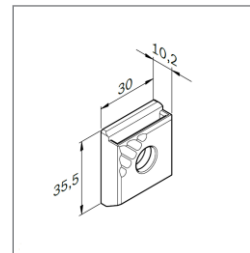
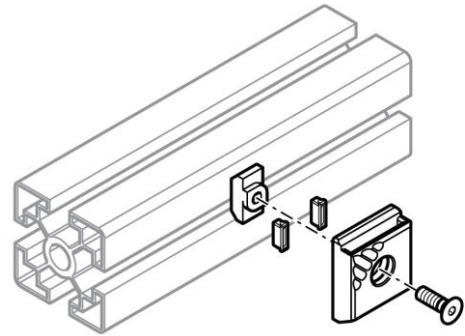


Medida (B x H x L)		Gris RAL 7035	Negro (ESD) RAL 9005	Rojo RAL 3020	Tapa PC Transparente
123 x 100 x 173		0602795282	0602795584	0602795601	0602795605
173 x 100 x 245		0602795283	0602795585	0602795602	0602795606
123 x 50 x 173		0602795284	0602795586	0602795603	0602795607
82 x 50 x 173		0602795322	0602795587	0602795604	0602795608
82 x 50 x 86		0602795319	0602795588		
123 x 50 x 86		0602795320	0602795589		
173 x 50 x 86		0602795321	0602795590		
90 x 54 x 277		0602795351	0602795597	Bases de apoyo con lengüeta de fácil acceso (reduce los tiempos hasta en un 10%)	
131 x 54 x 277		0602795352	0602795598		
74 x 37 mm		0602795325	Clip de rotulación (incluye etiqueta)		



Cajas para picerío – Disposición de material

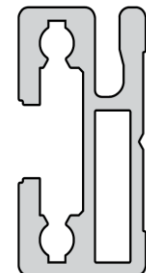
Montaje de cajas y gavetas en ranura de 10 mm mediante adaptador de fijación



0602795318

Soporte para caja

Montaje directo de cajas y gavetas en perfil 30 x 15

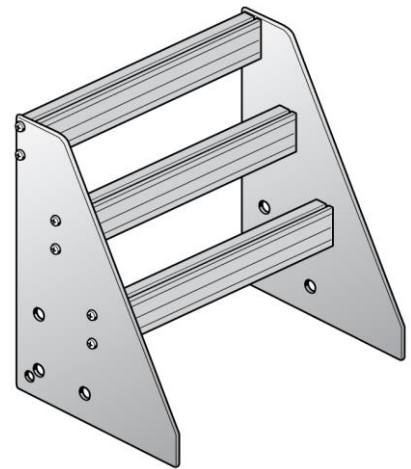


Listado de componentes en la página siguiente



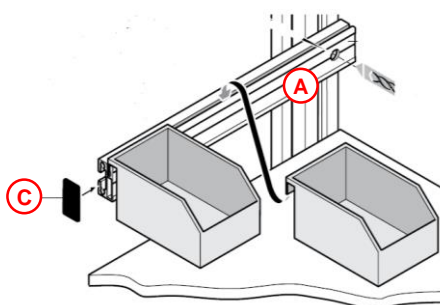
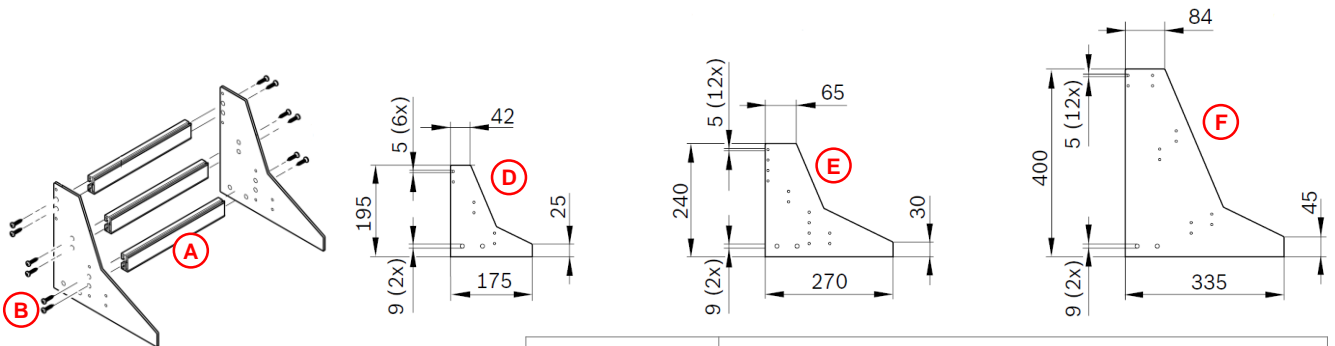
Cajas para picerío – Disposición de material

Estanterías de mesa para colocación de cajas



Construcción modular
 Longitud y alturas personalizables
 Perfil de sujeción de 30x15
 Compatible con todas las cajas de la página 22

Perfil y Chapas soporte para montaje de estantería de cajas

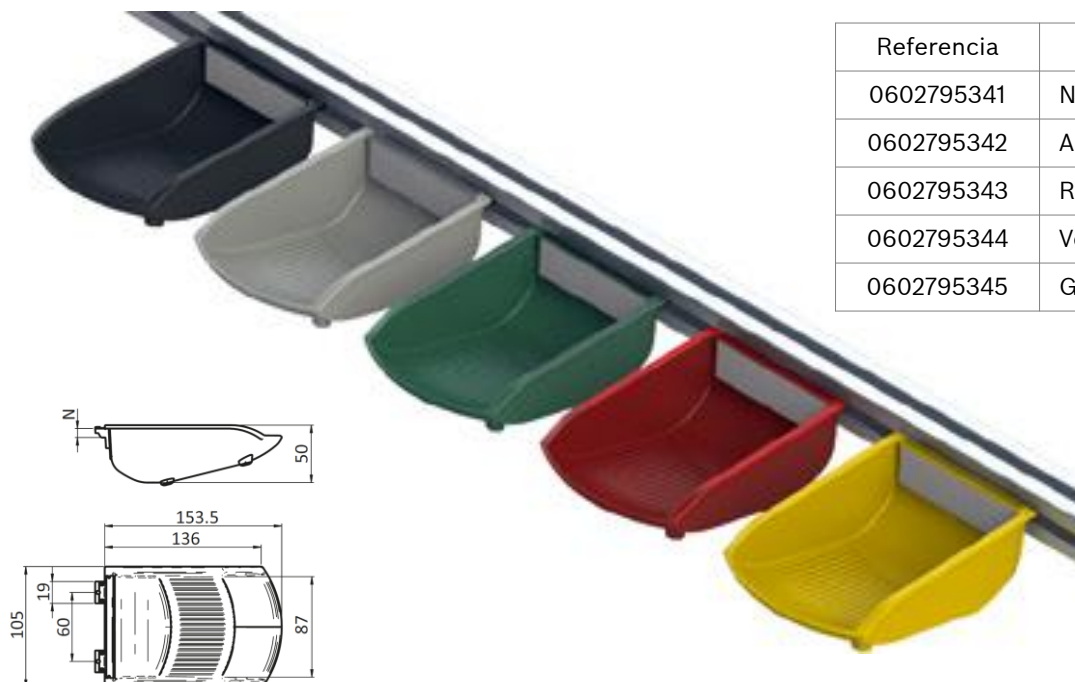


Referencia	Tipo	
0602795353	A	Perfil soporte 15 x 30 x 1500 mm
0602795354	B	Tornillo rosca chapa Ø 4,8 x 13 mm
0602795355	C	Tapa de perfil – Gris
0602795356	D	Juego de placa soporte de aluminio (2 ud)
0602795357	E	Juego de placa soporte de aluminio (2 ud)
0602795358	F	Juego de placa soporte de aluminio (2 ud)



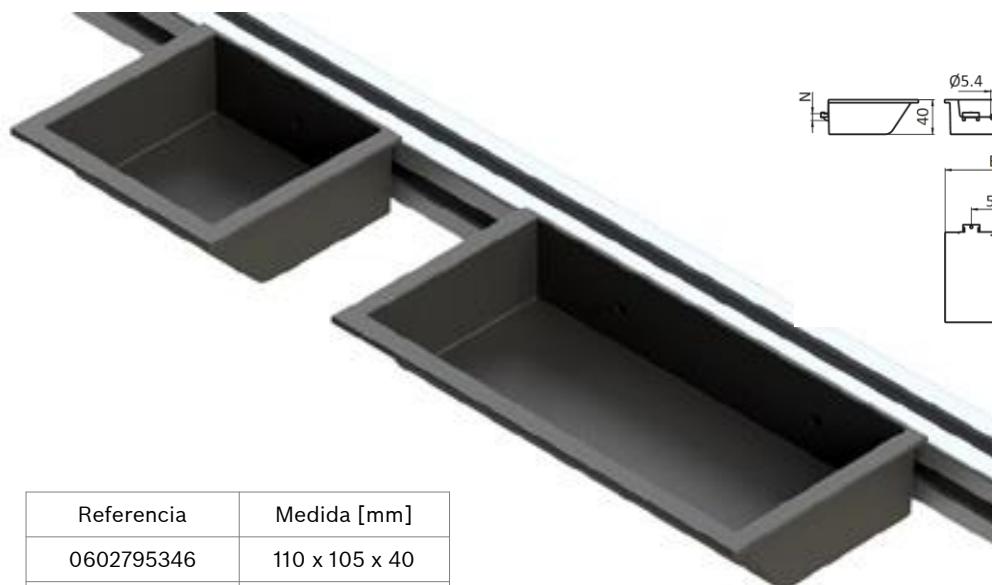
Cajas para picerío – Disposición de material

Caja de picerío – Montaje **directo** en ranura N=10 mm – 105 x 130 x 50 mm



Referencia	Color
0602795341	Negro RAL 9005
0602795342	Amarillo RAL 1003
0602795343	Rojo RAL 3020
0602795344	Verde RAL 6032
0602795345	Gris RAL 7042

Caja de picerío – Montaje directo en ranura 10 mm – PA reforzado con fibra – Negro

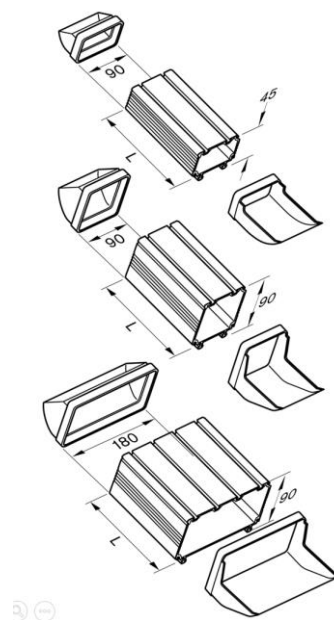


Referencia	Medida [mm]
0602795346	110 x 105 x 40
0602795347	210 x 105 x 40



Cajas para picerío – Disposición de material

Caja de picerío Vario



- Cómoda disposición de piezas pequeñas en el puesto de trabajo
- Toma rápida y segura gracias al diseño ergonómico
- Reducción de tiempos gracias a las lengüetas de disposición
- Base inclinada opcional para una mejor disposición del material
- 3 medidas disponibles
- Lengüeta para regular el avance del material
- Material:
 - Aluminio con ranuras de interconexión
 - **Policarbonato transparente** para visualizar el stock
- Posibilidad de **suministro de mayor longitud**



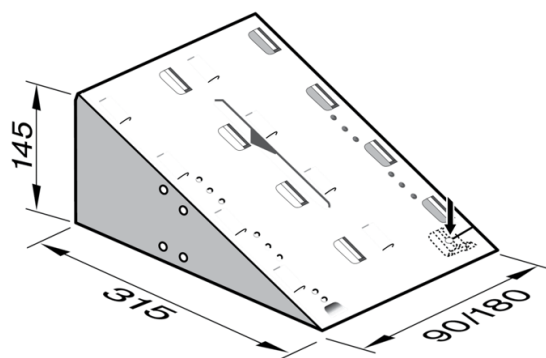
Modelo transparente

Modelo		Referencia		Medidas [mm] (an x h x pr)	Carga máxima	Vol [cm ³]
		Aluminio	Transparente			
	45 x 90	0602795348	0602795581	90 x 45 x 333	2,5 kg	500
	90 x 90	0602795349	0602795582	90 x 90 x 375	5,0 kg	1300
	90 x 180	0602795350	0602795583	180 x 90 x 375	10,0 kg	2900



Cajas para picerío – Disposición de material

Caja de picerío Vario Base inclinada para montaje de modelos de aluminio



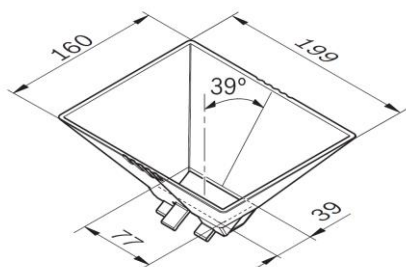
Medida	Referencia
90 x 149 x 315 mm	0602795351
180 x 149 x 315 mm	0602795352

Tolvas de relleno

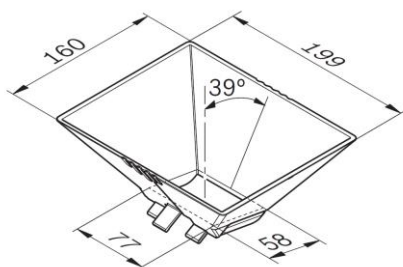


- Facilita el llenado de los contenedores Vario
- Gran amplitud de la boca de llenado
- Fácil montaje y desmontaje
- Material: ABS
- Color: Gris claro (RAL 7035)

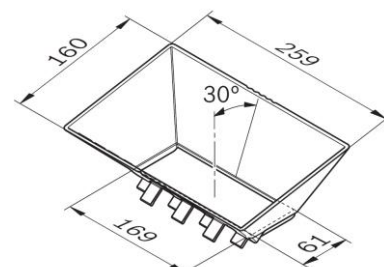
Medida	45 x 90	90 x 90	90 x 180
Referencia	0602795578	0602795579	0602795580



45 x 90



90 x 90



90 x 180

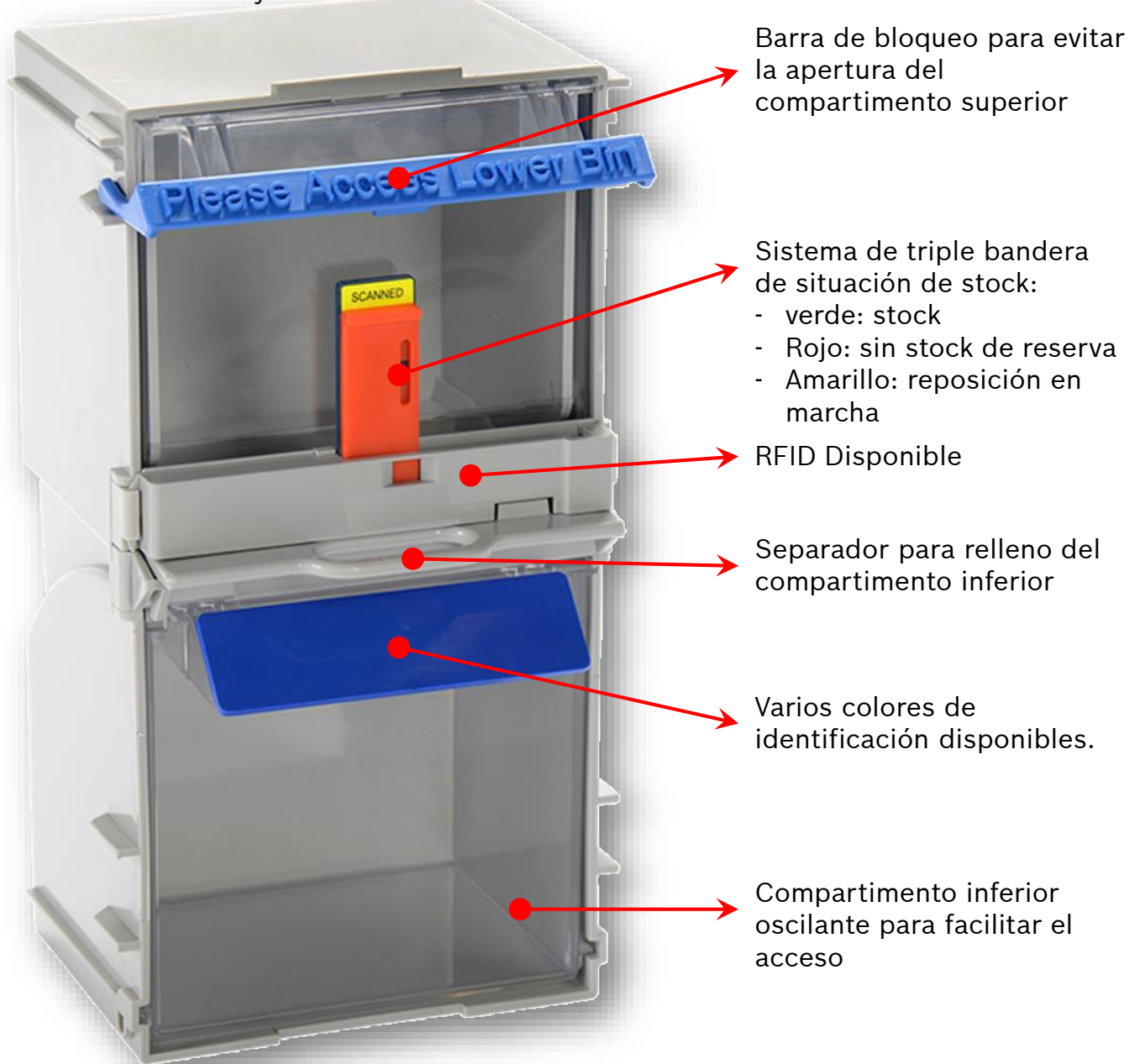


Cajas y dispensadores KANBAN

Completa solución modular para el almacenamiento de piezas.

Sistema de doble compartimento, como reserva para mejor gestión de stock y suministro Lean

Solución de racks y estanterías móviles





Cajas y dispensadores KANBAN

Cómo funciona?



Se accede al material desde el compartimento inferior.



Una vez agotado, se extrae el separador y el material del compartimento superior caerá en el inferior.



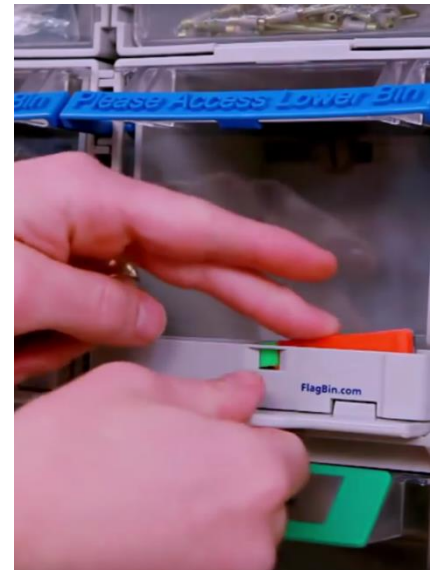
Automáticamente, la bandera roja se elevará, para notificar la necesidad de reposición de stock.



Esto permite fácilmente la visualización por parte del personal de reposición.



Se desplaza la bandera roja hacia abajo, para que la bandera amarilla indique que la reposición está en marcha.



Una vez relleno el compartimento superior, se rearma la bandera mediante el bloqueo con el separador.



Cajas y dispensadores KANBAN

dispensador KANBAN de dos compartimentos



Medida (an x al x prof.) [mm]	150 x 300 x 110	300 x 300 x 110	450 x 300 x 110
Referencia	0602795551	0602795552	0602795553

Dispositivo de control de stock



Tipo	Referencia
Normal	0602795554
Apto RFID	0602795555

Tapa de color de compartimento inferior



Color	Referencia
Rojo	0602795556
Azul	0602795557
Verde	0602795558
Amarillo	0602795559
Gris	0602795560
Transparente	0602795561

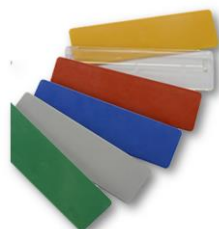
Barra de bloqueo de compartimento superior



Color	Simple	Doble	Triple
Rojo	0602795562	0602795563	0602795564
Azul	0602795565	0602795566	0602795567
Gris	0602795568	0602795569	0602795570

0602795571 Compartimento simple

0602795572 Tornillo de sujeción para perfil





Cajas y dispensadores KANBAN

Racks y estanterías para dispensadores KANBAN



Referencia	0602795573	0602795574
Capacidad de dispensadores (Módulo simple)	50 (25 de cada lado)	100 (50 de cada lado)
Ancho	850 mm	1600 mm
Altura	1.800 mm	1.800 mm
Profundidad	600 mm	600 mm
Ø Ruedas	80 mm	80 mm



Construcción en perfilera de aluminio

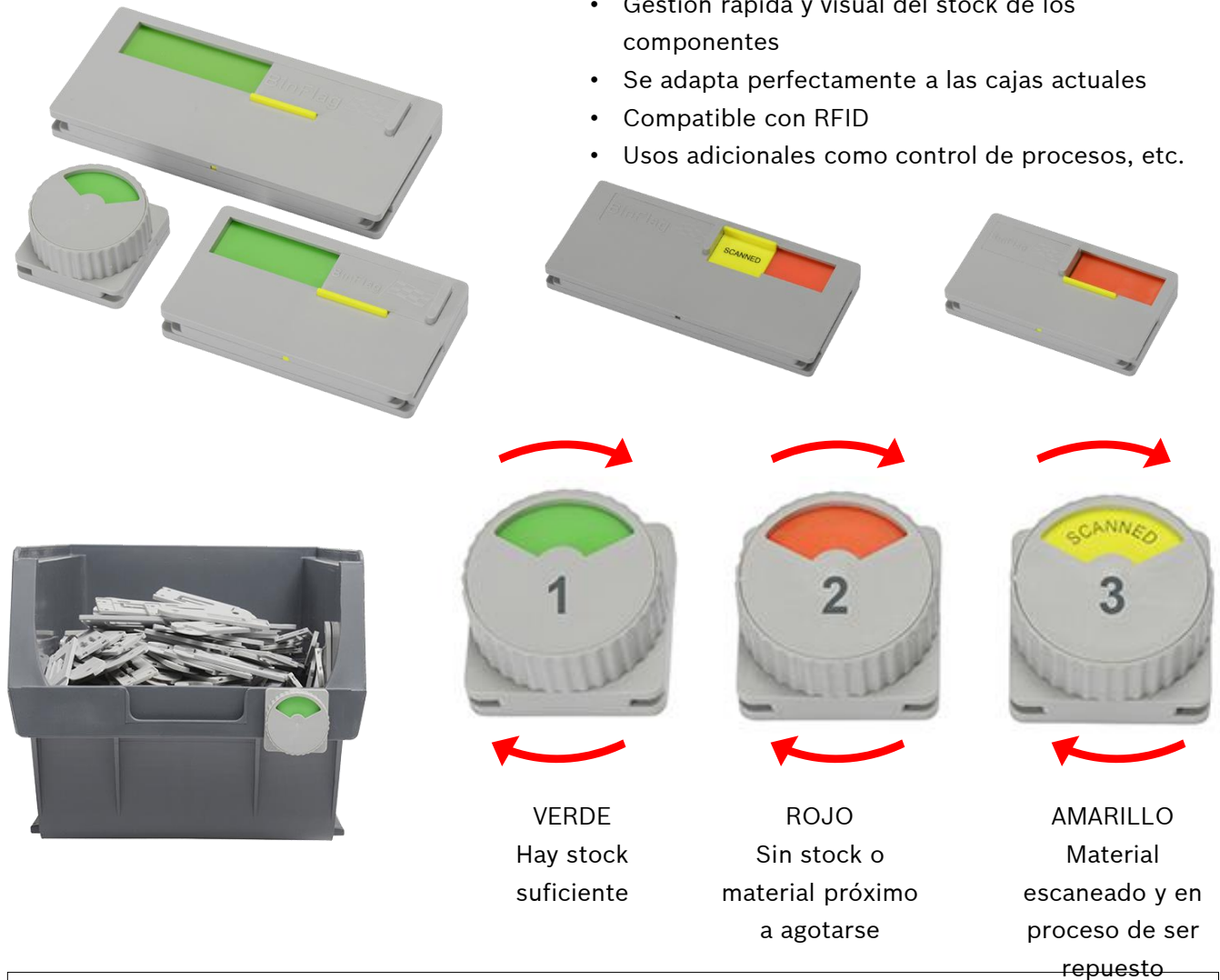
Más modelos y configuraciones disponibles (según las necesidades del cliente)



Indicadores Manuales de stock

Indicador manual de stock

- Gestión rápida y visual del stock de los componentes
- Se adapta perfectamente a las cajas actuales
- Compatible con RFID
- Usos adicionales como control de procesos, etc.



Indicador manual de stock

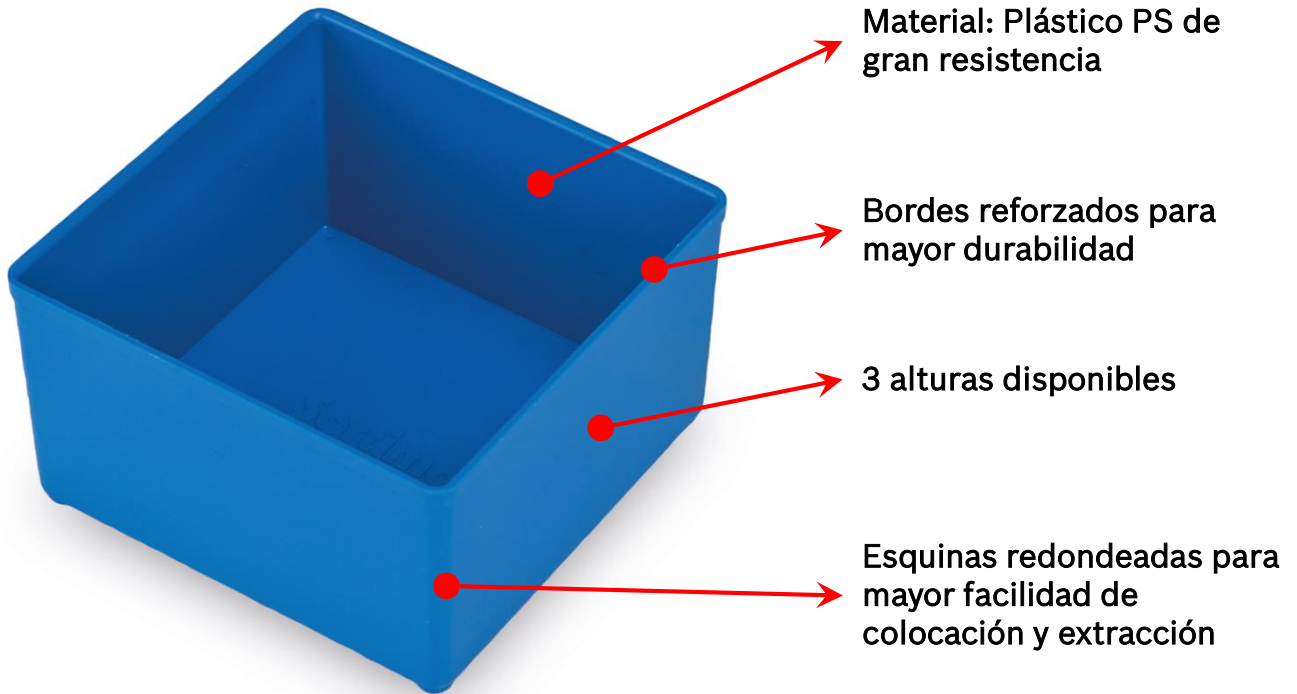


Incluye placa de montaje

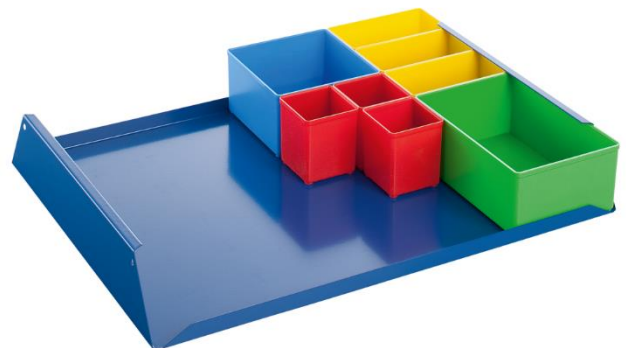
Modelo			
Medida [mm]	Ø 36 x 17	80 x 45	112 x 50
Referencia	0602795805	0602795806	0602795807
Compatible RFID	✗	✓	✓



Cajas de configuración modular










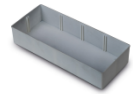

Configuración modular



Bandejas de preparación/kitting



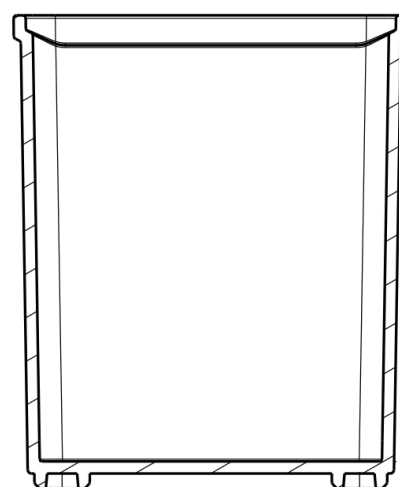
Cajas de configuración modular

Modelo	Medida [mm]	Altura 31 mm	Altura 44 mm	Altura 63 mm
	52 x 52	06005240385	06000000207	06005240323
	52 X 104	06005240392	06000000229	06005240330
	104 x 104	06000000994	06000000230	06005240347
	104 x 156	---	---	06005240354
	52 x 208	---	---	06005240361
	104 x 312	---	---	06005240378
	78 x 260	---	06000000231	06000000233
			Separador: 06000000232	Separador: 06000000235
	130 x 312	---	---	0600002033
				Separador: 06000002034
	Bandejas metálicas para preparación de material			
	315 x 315 x 33	315 x 420 x 33	315 x 200 x 33	315 x 420 x 65
	06005232809	06005232816	06005232847	06005232823



Cajas de configuración modular – Altura: 63 mm – Material: ABS

Medida [mm]	Amarillo RAL 1003	Rojo RAL 3020	Azul RAL 5015	Verde RAL 6018	Gris claro RAL 7001	Gris oscuro RAL 7016
52 x 52	SBE111003	SBE113020	SBE115015	SBE116018	SBE117001	SBE117016
104 x 52	SBE121003	SBE123020	SBE125015	SBE126018	SBE127001	SBE127016
156 x 52	SBE131003	SBE133020	SBE135015	SBE136018	SBE137001	SBE137016
208 x 52	SBE141003	SBE143020	SBE145015	SBE146018	SBE147001	SBE147016
260 x 52	SBE151003	SBE153020	SBE155015	SBE156018	SBE157001	SBE157016
104 x 104	SBE221003	SBE223020	SBE225015	SBE226018	SBE227001	SBE227016
156 x 104	SBE231003	SBE233020	SBE235015	SBE236018	SBE237001	SBE237016
260 x 104	SBE251003	SBE253020	SBE255015	SBE256018	SBE257001	SBE257016
312 x 104	SBE261003	SBE263020	SBE265015	SBE266018	SBE267001	SBE267016



Detalle de la sección



Eurocontenedores apilables



Contenedores cerrados. Con y sin asa



Contenedores con tapas y bisagras



Cajas interiores para preparación de material / kitting



Eurocontenedores apilables

Contenedores cerrados. Color gris claro (RAL 7001). Material: PP



Sin asa							
Largo x Ancho [mm]	Altura [mm]						
	75	120	170	220	270	320	420
200 x 150		ECA21512C					
300 x 200		ECA3212C	ECA3217C				
400 x 300	ECA475C	ECA4312C	ECA4317C	ECA4322C	ECA4327C	ECA4332C	ECA4342C
600 x 400	ECA6475C	ECA6412C	ECA6417C	ECA6422C	ECA6427C	ECA6432C	ECA6442C
800 x 600		ECA8612C		ECA8622C		ECA8632C	ECA8642C
Con asa							
400 x 300			ECA43-17	ECA43-22	ECA43-27	ECA43-32	
600 x 400		ECA64-12	ECA64-17	ECA64-22	ECA64-27	ECA64-32	ECA64-42
800 x 600				ECA86-22		ECA86-32	ECA86-42

Otros colores disponibles (consultar condiciones)



Contenedores R-KLT. Material: PP




Altura [mm]	Medida [mm]					
	300 x 200		400 x 300			
	Azul RAL 5003	Gris RAL 7001	Azul RAL 5003	Gris RAL 7001	Azul RAL 5003	Gris RAL 7001
147	RKLT3215-5	R-KLT 3215-7	R-KLT 4315-5	R-KLT 4315-7	R-KLT 6415-5	R-KLT 6415-7
280			R-KLT 4329-5	R-KLT 4329-7	R-KLT 6429-5	R-KLT 6429-7




Eurocontenedores apilables

Accesorios

Tapa superior

	200 x 150	300 x 200	400 x 300	600 x 400	800 x 600
	ECAD215	ECAD32	ECAD43	ECAD64	ECAD86

Tapa superior con bisagras

	200 x 150	300 x 200	400 x 300	600 x 400	800 x 600
	ECADS215	ECADS32	ECADS43	ECADS64	ECADS86

ECA-1G Asa plegable 150 x 75 mm



ECA-ET Clip de fijación de etiquetas - Inox



Cajas interiores para eurocontenedores. Apilables. Color negro



Altura [mm]	Medida [mm]			
	266 x 184	560 x 183	282 x 183	183 x 141
50	ECD2-5043	ECD2-50	ECD4-50	ECD8-50
100	ECD2-10043	ECD2-100	ECD4-100	ECD8-100
150	ECD2-15043	ECD2-150	ECD4-150	ECD8-150



Sistemas de transporte de eurocontenedores



- Diseño modular y personalizable
- Versión ESD Disponible
- Construcción en perfiles de aluminio



Production Tools

Tecnología confiable para
una aplicación eficiente



BOSCH

Production Tools

Sistemas de transporte de cajas con frente transparente



- Diseño modular y personalizable
- Construcción en perfiles de aluminio



Elevadores eléctricos de cajas

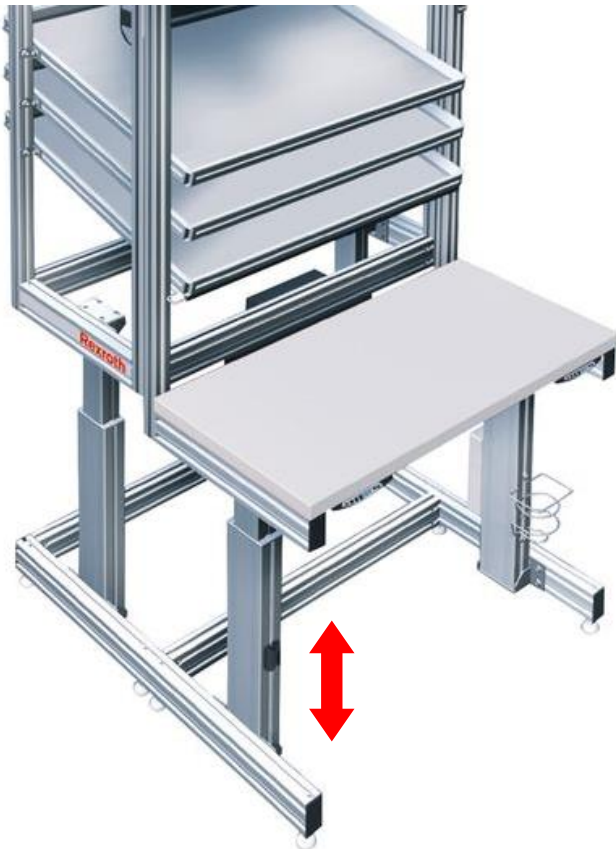


- ▶ Disposición ergonómica del material
- ▶ Reduce las lesiones
- ▶ Optimiza y reduce los tiempos hasta un 68%

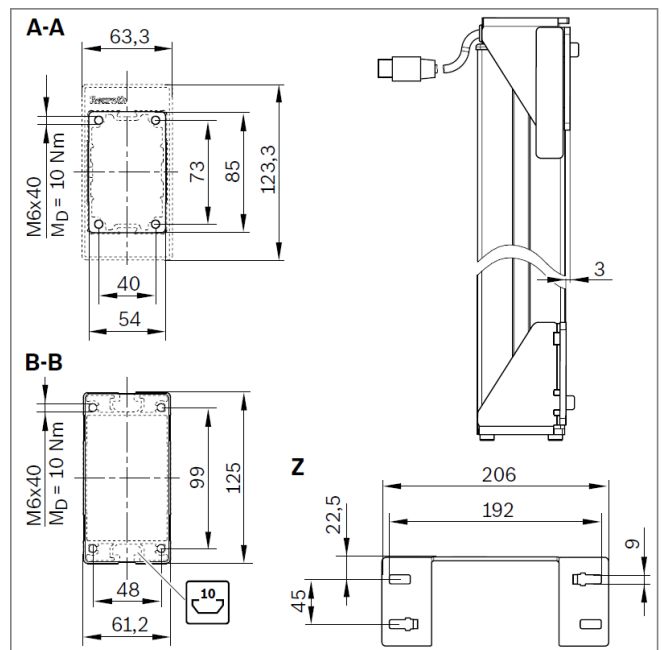
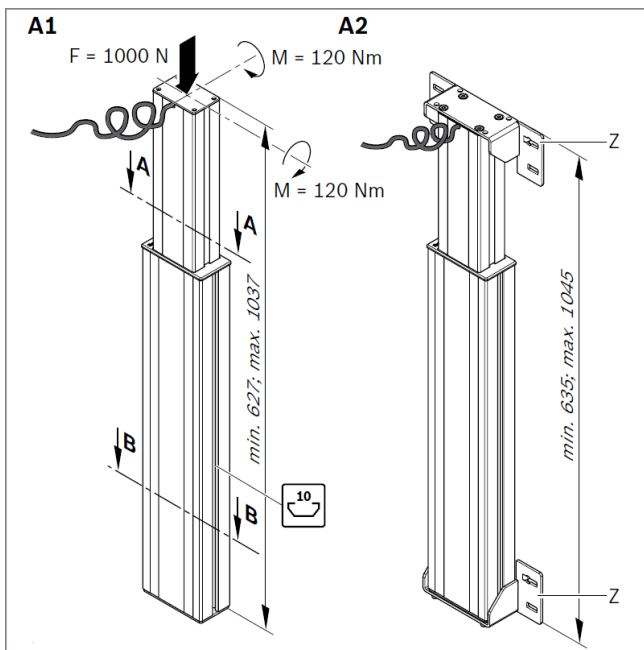
- ▶ Accionamiento manual mediante botonera
- ▶ Accionamiento automático: mediante sensores de proximidad la plataforma sube automáticamente a medida que se retiran las cajas vacías
- ▶ No necesita instalación eléctrica. 220V/16A
- ▶ Carga máxima: 220 kg
- ▶ Velocidad de elevación: 25 mm/s
- ▶ Tipo de protección: IP 40 IEC 529
- ▶ 2 modelos de recorrido: 500 y 900 mm
- ▶ Accesorios de optimización disponibles



Elevadores para puestos de trabajo ergonómicos

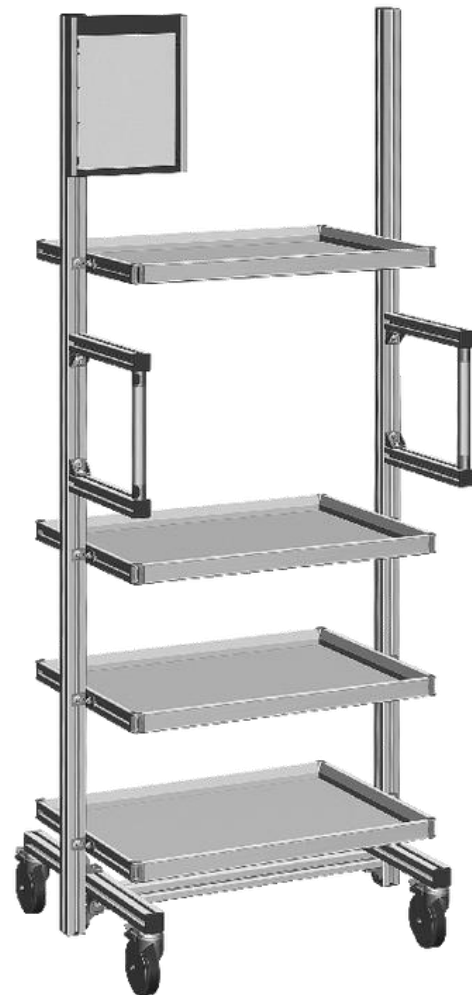
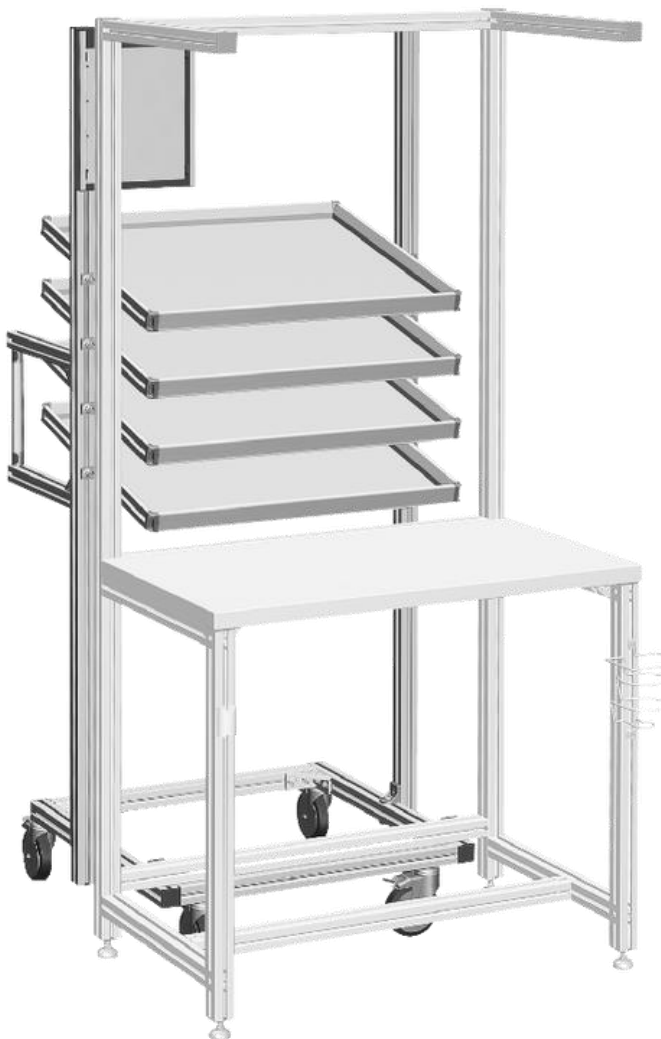


- ▶ Módulo de elevación para la regulación de altura sin escalonamientos de los puestos de trabajo
- ▶ Fuerza de elevación: máx. 1000 N por cada módulo de elevación
- ▶ Carrera de elevación: 410 mm
- ▶ Velocidad de elevación: 25 mm/s
- ▶ Longitud de cable: 2000 mm
- ▶ Unidad de control para la sincronización de 1, 2, 3 o 4 módulos





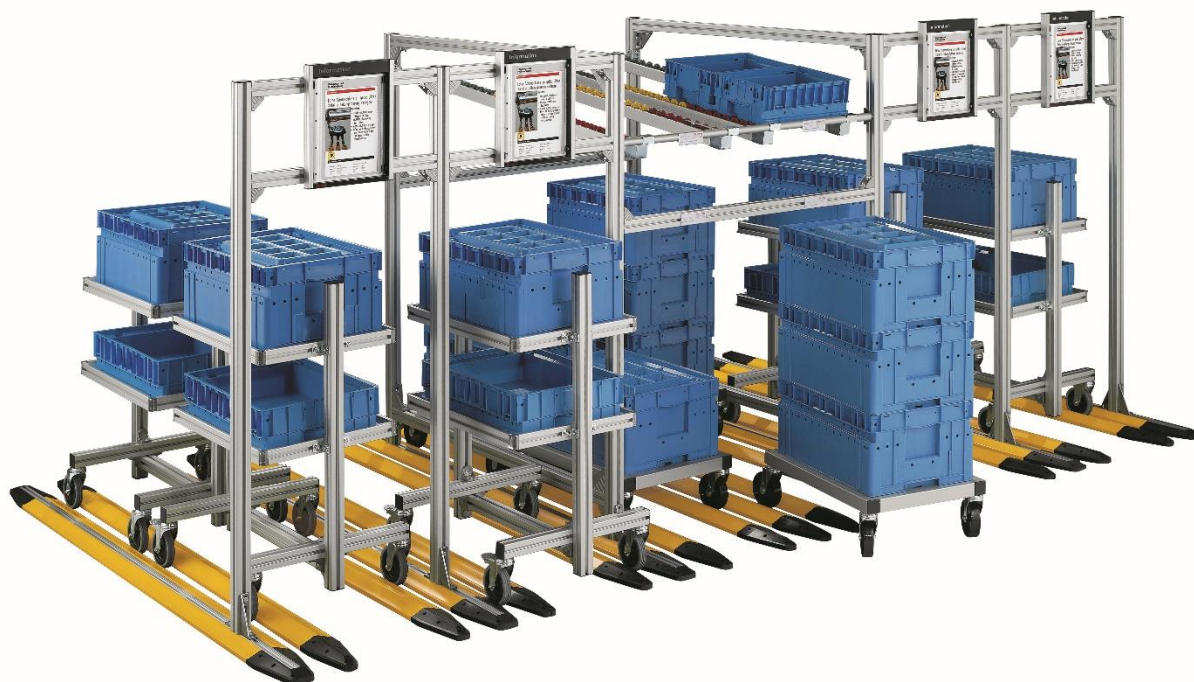
Carros para aprovisionamiento de puestos de trabajo



- Diseño modular y personalizable
- Construcción en perfiles de aluminio



Estaciones FIFO



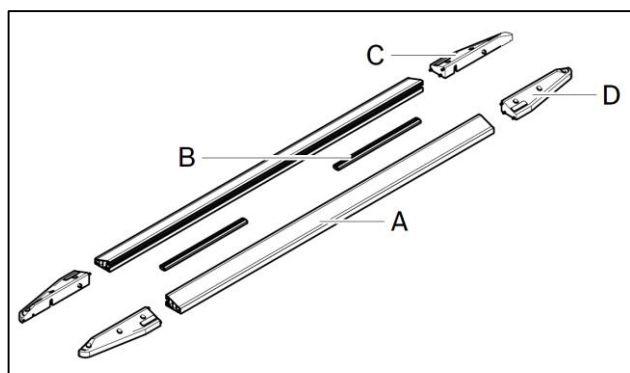
- ▶ Visibilidad clara gracias a superficies de suministro estandarizadas en la producción
- ▶ Minimización de los stocks gracias a una visualización clara
- ▶ Implementación del principio Kanban
- ▶ Localización rápida del material necesario a partir de procesos eficientes y claros gracias a una puesta a disposición estructurada del material
- ▶ Fácil rastreo en caso de defectos y averías gracias al cumplimiento del principio FiFo
- ▶ Configuración de acuerdo con sus necesidades y condiciones de espacio gracias a un sistema modular





Estaciones FIFO

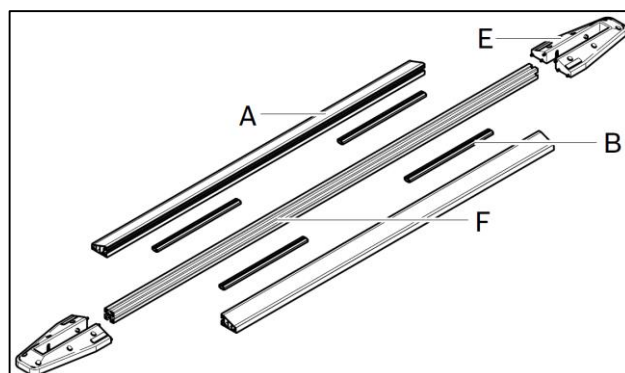
Instalación sin perfil central



- ▶ Construcción rápida y sencilla
- ▶ Permite ahorrar espacio



Instalación con perfil central



- ▶ Permite integrar el perfil de 30 x 30
- ▶ Útil para paneles informativos, paradas, etc.



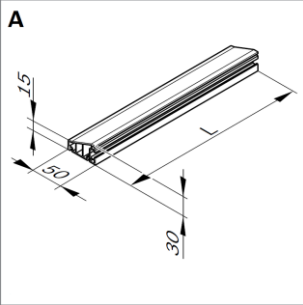
Características técnicas

- ▶ Fijación del riel de guía en el suelo mediante cinta adhesiva
- ▶ Atornillado adicional de las caperuzas finales en caso necesario
- ▶ Riel de guía en PVC amarillo RAL 1023
- ▶ Caperuza final en PA negro RAL 9004



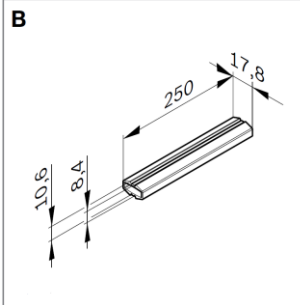
Estaciones FIFO - Componentes

Riel de guía

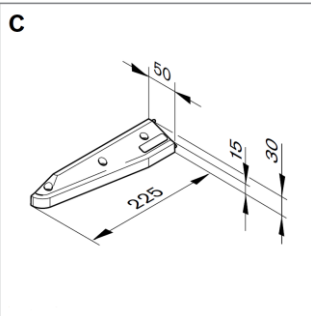


Longitud	Referencia
1200 mm	0602795543
2400 mm	0602795544

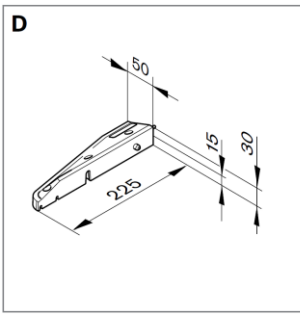
0602795545 Elemento de unión



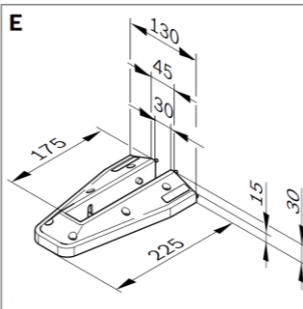
0602795546 Caperuza final derecha



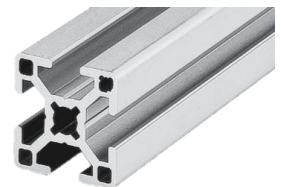
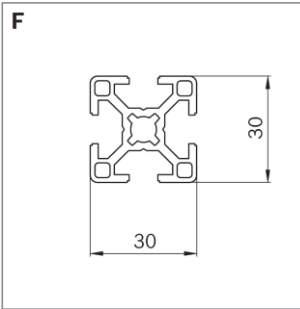
0602795547 Caperuza final izquierda



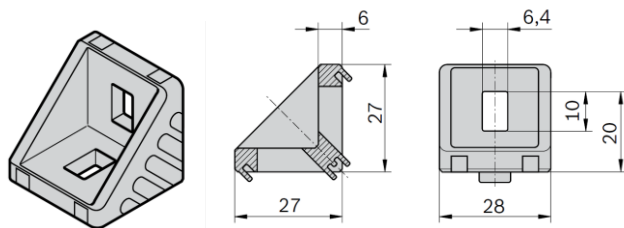
0602795548 Caperuza final completa



0602795609 Perfil aluminio 30 x 30 x 2800 mm

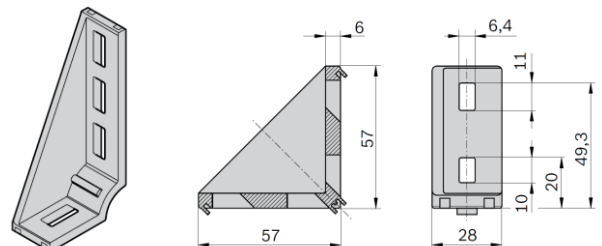


0602795610 Escuadra 30/30 con juego de fijación



Tapa: 0602795612 (gris)

0602795611 Escuadra 30/120 con juego de fijación

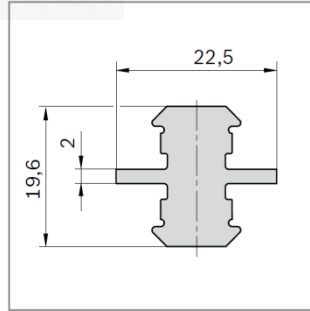
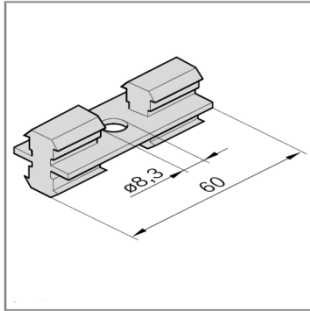


Tapa: 0602795613 (gris)

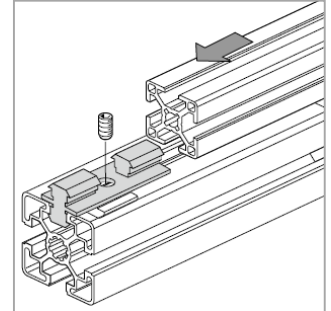
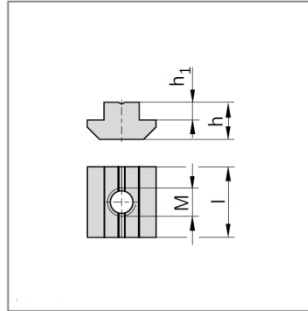


Componentes Sistema Perfilaría Tubular – Elementos de deslizamiento

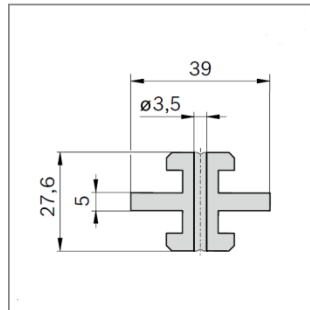
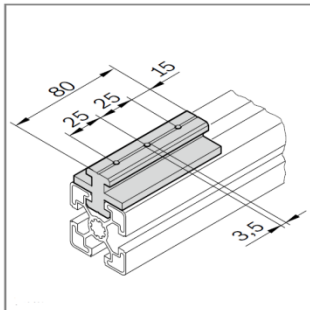
0602795277 Patín múltiple L=60



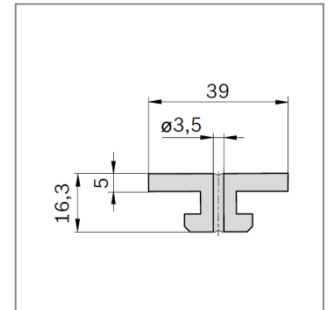
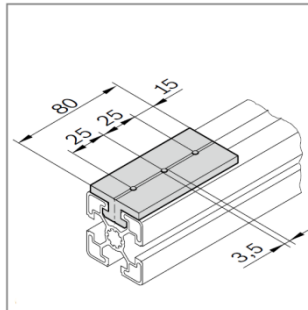
0602795278 Taco de fijación N10 M8 L=20



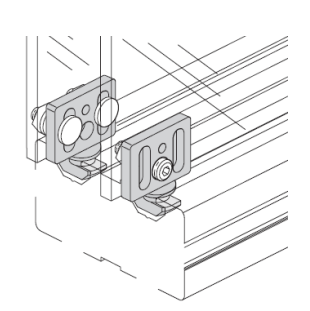
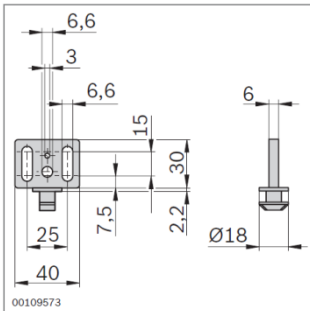
0602795257 Patín centrado



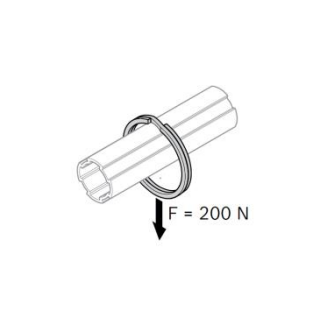
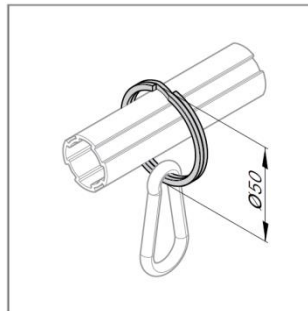
0602795324 Patín plano



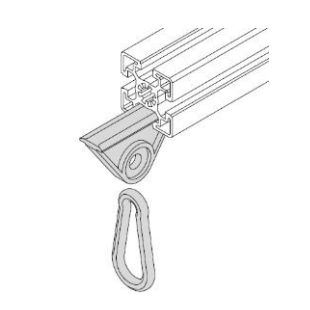
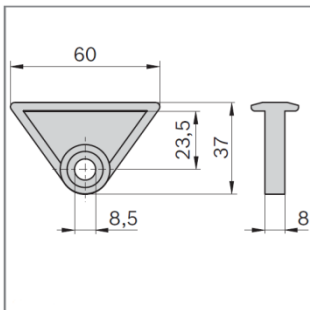
0602795260 Patín deslizante



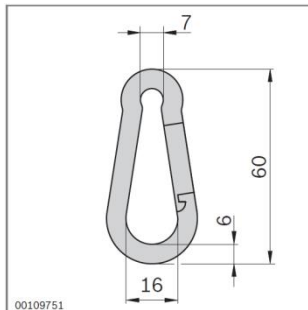
0602795326 Anillo $\varnothing 50\text{mm}$



0602795265 Patín colgante – $F_{\text{MAX}}=150\text{ N}$



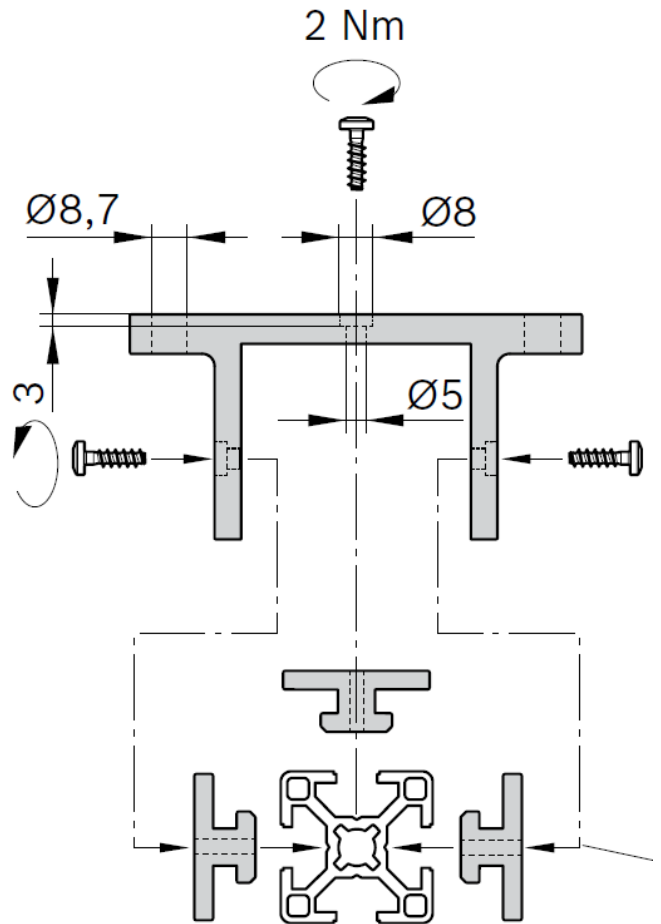
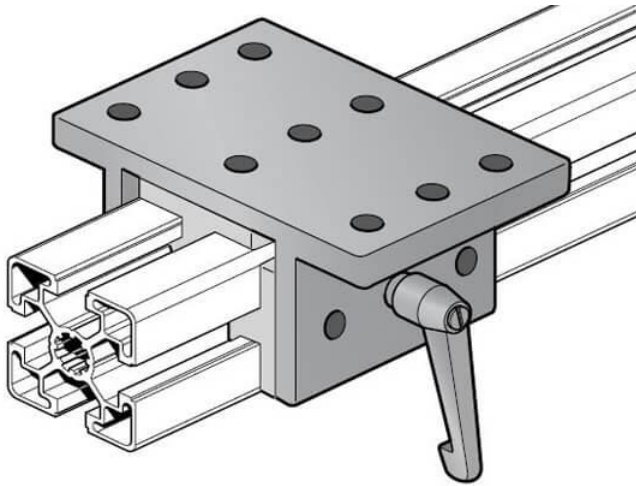
0602795266 Mosquetón





Componentes Sistema Perfilaría Tubular – Elementos de deslizamiento

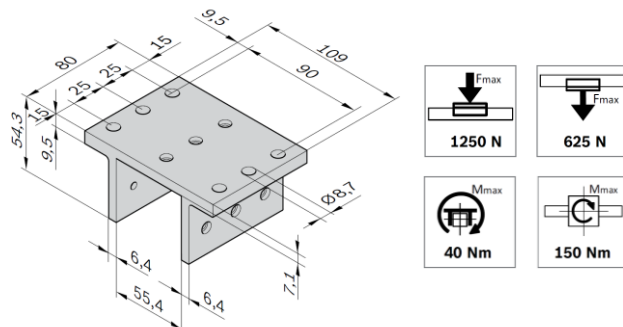
Carros de deslizamiento de aluminio EcoSlide



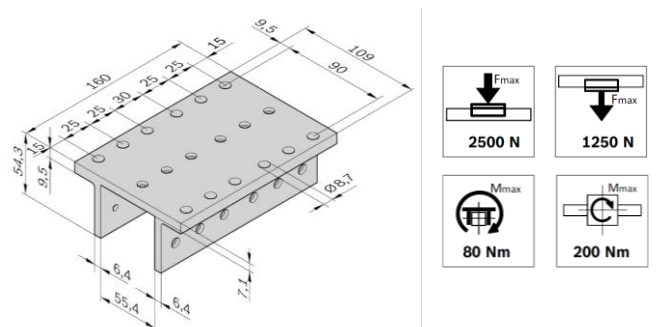
Características técnicas

- ▶ Carros de desplazamiento para aplicaciones lineales
- ▶ Guía sobre patines para un alojamiento de carga máxima
- ▶ Palanca de apriete (opcional) para bloqueo
- ▶ Fácil montaje
- ▶ Ideal para colocación de contrapesos, etc

0602795669 Carro EcoSlide 45x45x80



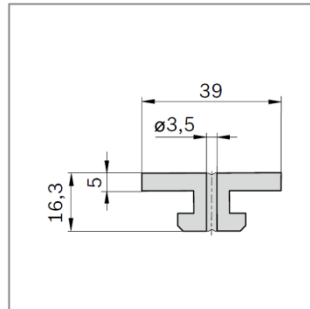
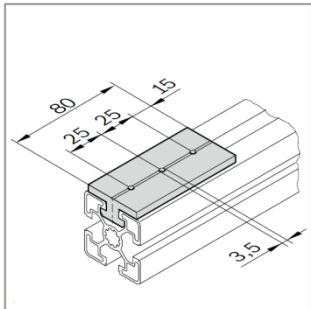
0602795670 Carro EcoSlide 45x45x80



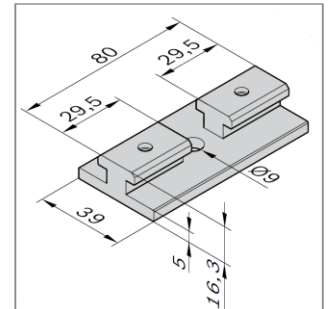
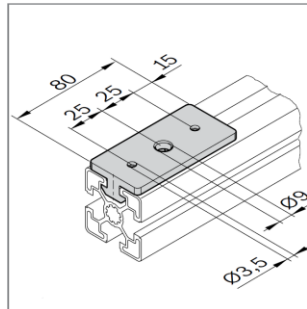


Componentes Sistema Perfilaría Tubular – Elementos de deslizamiento

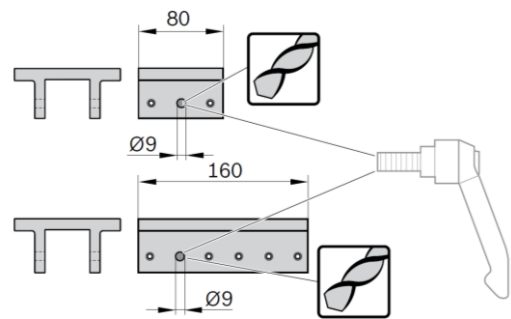
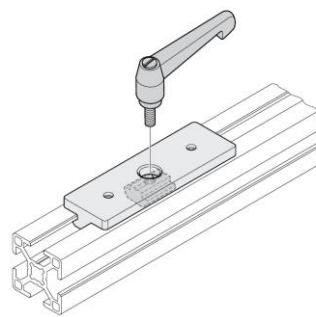
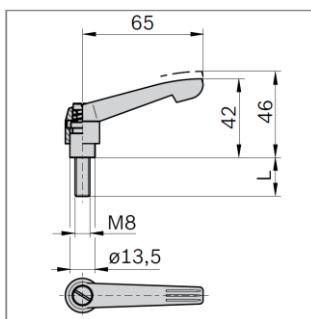
0602795324 Patín plano



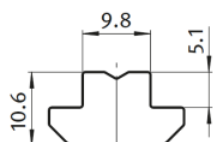
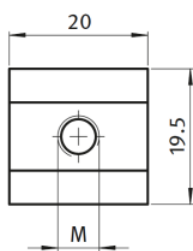
0602795617 Patín plano para bloqueo



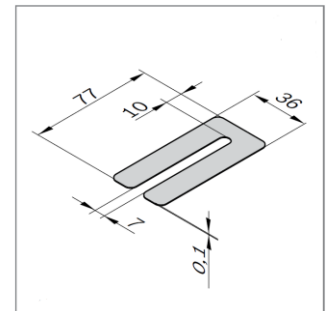
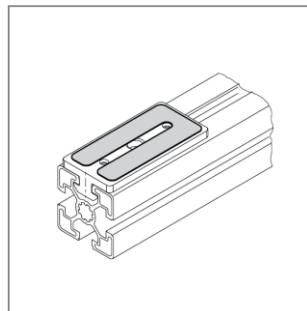
0602795617 Palanca de bloqueo L:20mm



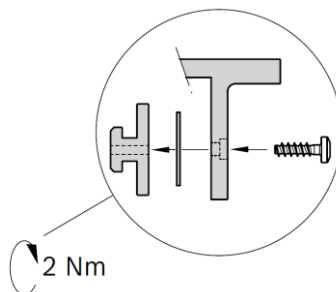
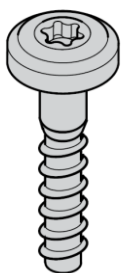
0602795278 Taco de fijación M8



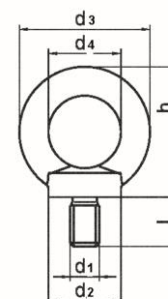
0602795618 Arandela de ajuste/nivelación



0602795619 Tornillo autorroscante 4 x 18



0602795600 Cáncamo cerrado M8 – DIN 580

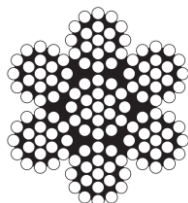


d1: M8
d2: 20
d3: 36
d4: 20
h: 36
l: 13



Componentes Sistema Perfilera Tubular – Elementos de sujeción

0602795672 Cable de acero Ø 2mm

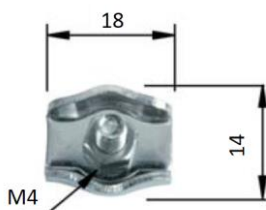


Carga de rotura: 2,5 kN
Longitud: 20 m

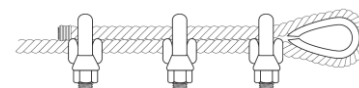
0602795673 Guardacabo de acero cincado



0602795674 Abrazadera simple acero cincado



0602795675 Sujetacable de acero cincado



Muelles de tracción (DIN 2097)



d x l ₀ x d ₁ [mm]	Referencia
7 x 55 x 0,6	0602795681
7 x 90 x 1,0	0602795682
8 x 30 x 1,0	0602795683
8 x 70 x 1,0	0602795684
8,5 x 25 x 1,5	0602795685
10 x 25 x 1	0602795686
10 x 35 x 1,5	0602795687
10 x 50 x 1,5	0602795688
10 x 100 x 1,5	0602795689
11 x 55 x 1,0	0602795690
11 x 130 x 1,0	0602795691

Muelles de compresión (DIN 2095)

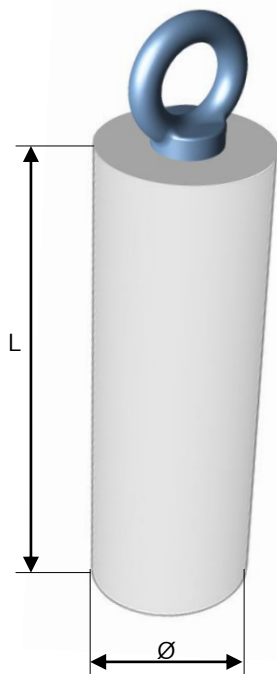


d x l ₀ x d ₁ [mm]	Referencia
7,7 x 50 x 0,8	0602795692
8 x 25 x 1,0	0602795693
8 x 30 x 1,0	0602795694
8 x 42 x 0,8	0602795695
8,5 x 25 x 1,5	0602795696
10 x 25 x 1,0	0602795697
10 x 35 x 1,5	0602795698
10 x 50 x 1,5	0602795699
10 x 100 x 1,5	0602795700
12 x 55 x 1,5	0602795701
12 x 75 x 2,0	0602795702



Componentes Sistema Perfilera Tubular – Elementos de deslizamiento

Contrapesos de acero



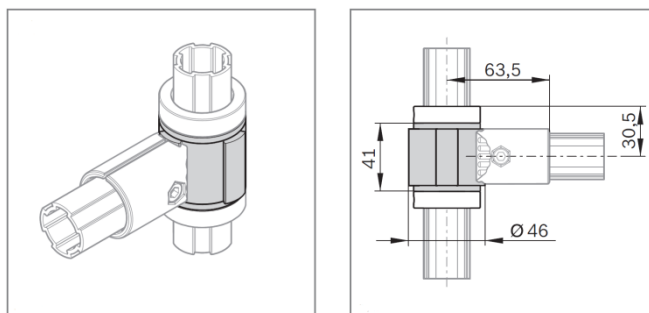
Referencia	Peso [kg]	Ø [mm]	L [mm]
0602795705	0,5	28	100
0602795706	1,0	28	205
0602795707	1,5	28	310
0602795708	2,0	28	415
0602795709	1,0	35	130
0602795710	2,0	35	265
0602795711	3,0	35	395
0602795712	5,0	35	660

Instalación: Ø 28: Mediante conector y cojinete giratorio
Ø 35: dentro de canal de cables

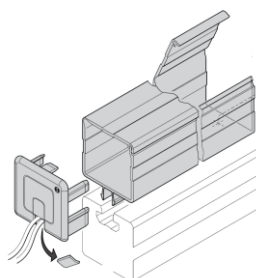
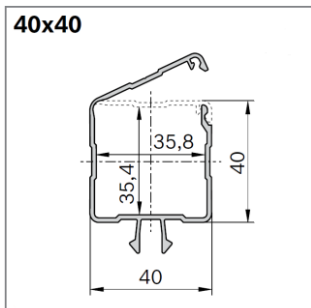
0602795374 Conector paralelo para tubo D28



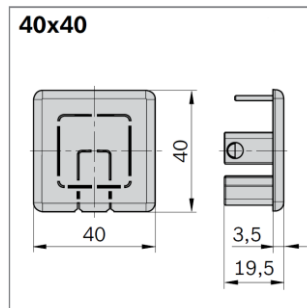
0602795300 Cojinete giratorio Ø28mm



0602795713 Canal de cables 40 x 40 x 2000 mm



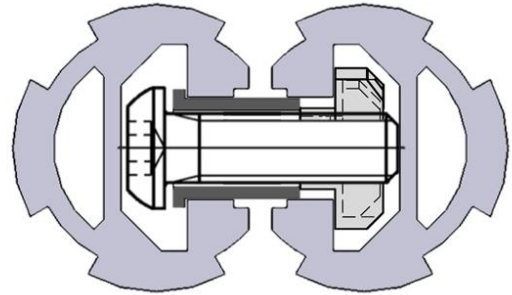
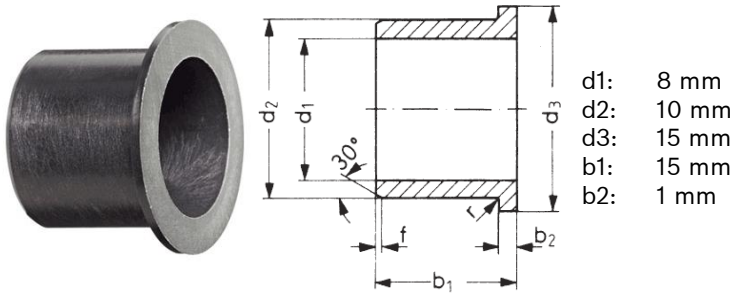
0602795714 Tapa para canal de cable 40x40



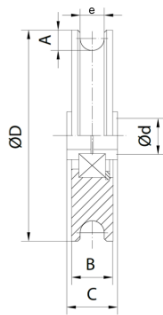


Componentes Sistema Perfilera Tubular – Elementos de deslizamiento

0602795599 Cojinete de deslizamiento para ranura N10

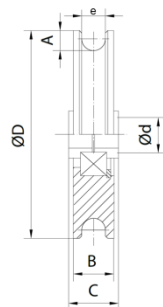


Poleas de poliamida



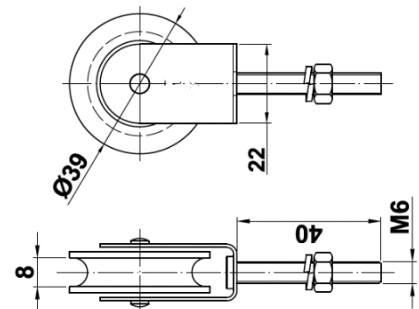
Referencia	Ø D	Ø d	A	B	C	e	Carga [kg]
0602795661	40	6	4	13	15	4	35
0602795662	48	8	4	13	15	4	45
0602795663	65	8	4	13	15	4	50

Poleas de acero con rodamientos de bolas



Referencia	Ø D	Ø d	A	B	C	e	Carga [kg]
0602795664	30	7,1	3	10	12	3	65
0602795665	40	8,1	4	11	12	4	85
0602795666	50	8,1	4	11	12	4	85

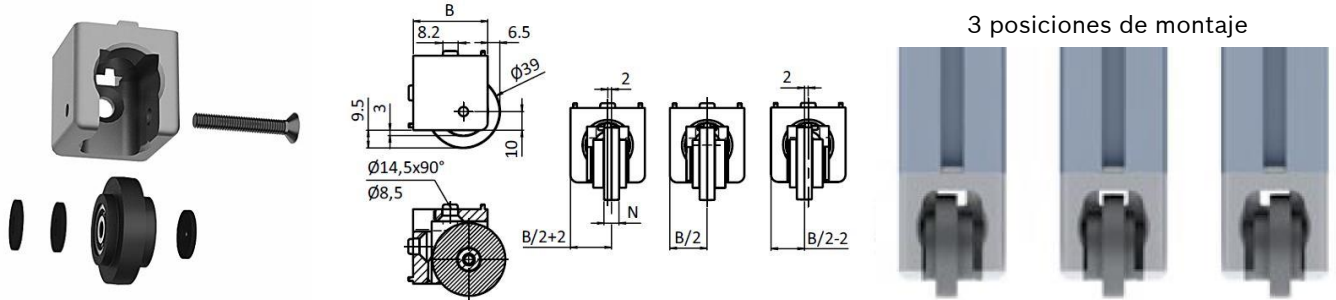
0602795667 Polea de chapa Ø39 con vástago M6



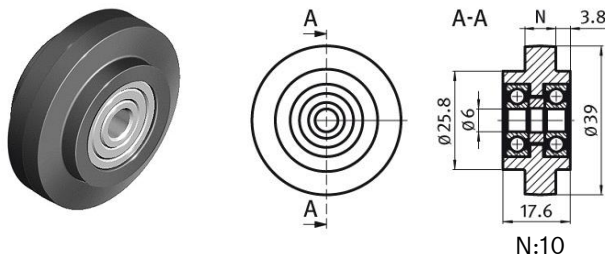


Ruedas y elementos de deslizamiento

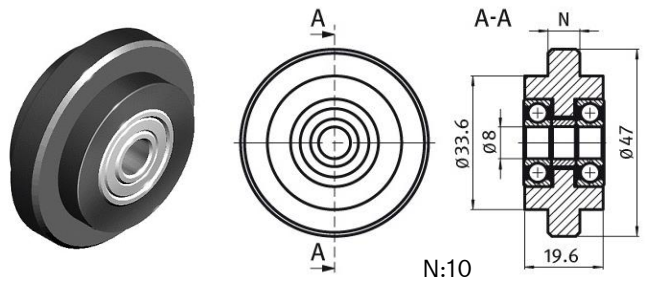
0602795381 Juego de rueda y soporte para deslizamiento – 45x45 mm



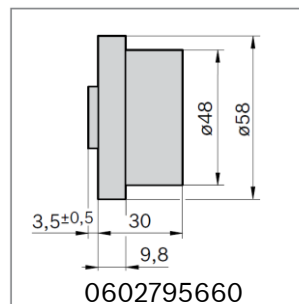
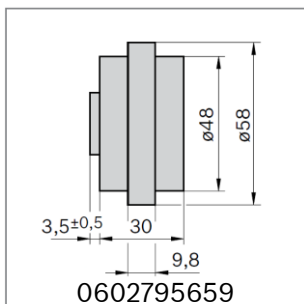
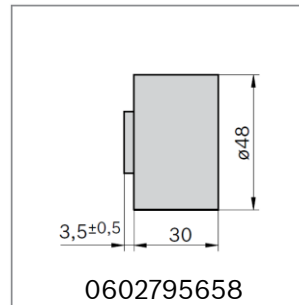
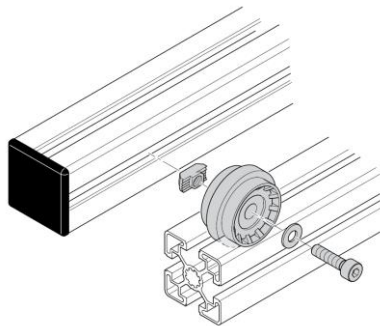
0602795518 Rueda Ø 39 con rodamientos - PA



0602795519 Rueda Ø 47 con rodamientos - PA



Ruedas de PA con rodamiento – F_{MAX}: 150N – Incluye juego de fijación en ranura 10mm



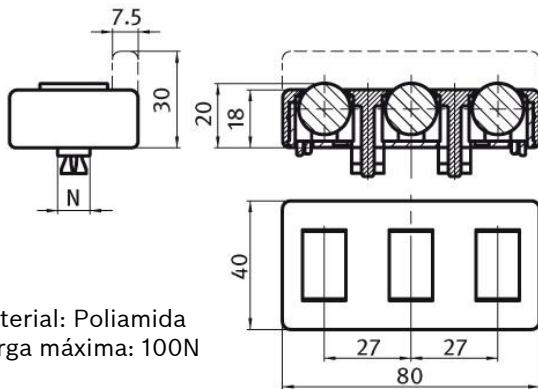


Elementos de deslizamiento

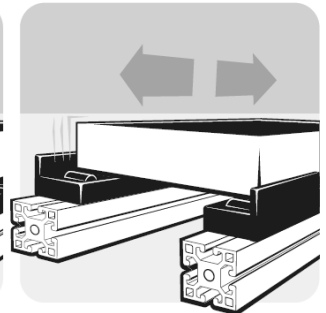
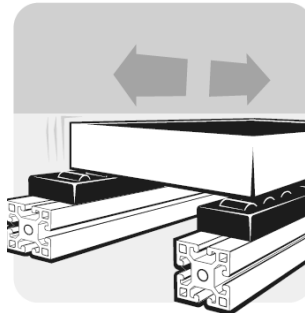
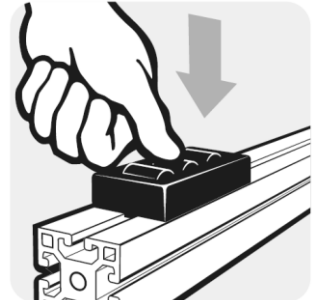
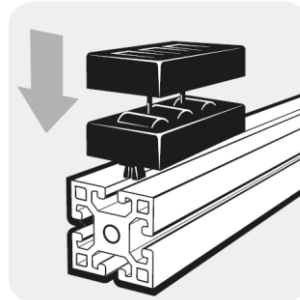
Elementos de rodillos para integrar en ranura de 10mm



0602795703	0602795704
Con guía lateral	Sin guía lateral

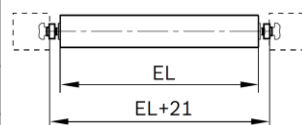


Material: Poliamida
Carga máxima: 100N

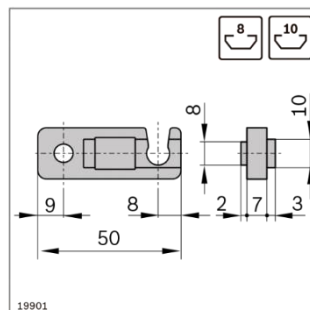
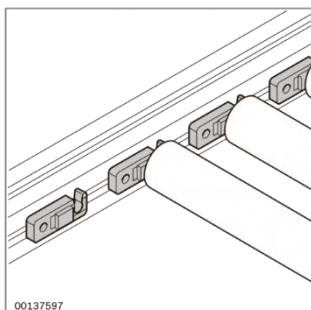


Rodillos de plástico para desplazamiento manual – Carga máxima: 150 N – Ø 40mm

EL [mm]	Referencia
225	0602795715
325	0602795716
425	0602795717
525	0602795718



0602795719 Soporte de rodillos





Elementos de deslizamiento

Bases giratorias para cargas hasta 150 kg



Referencia	Ø exterior [mm]	Carga máxima [kg]	Ø orificio central [mm]	Material
0602795728	160	100	10	Plástico
0602795729	300	150	10	Plástico

Bases giratorias para cargas hasta 300 kg

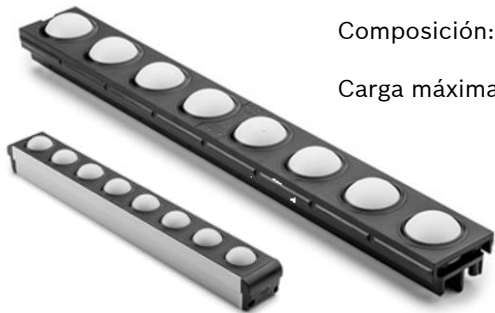


Referencia	Ø Da [mm]	Ø D [mm]	La [mm]	Li [mm]	H [mm]	B [mm]	Material	Carga [kg]
0602795730	230	165	213	180	18	4,5	Plástico	200
0602795731	280	202	263	230	18	4,5	Plástico	200
0602795732	328	260	315	278	16	4,5	Metal	300

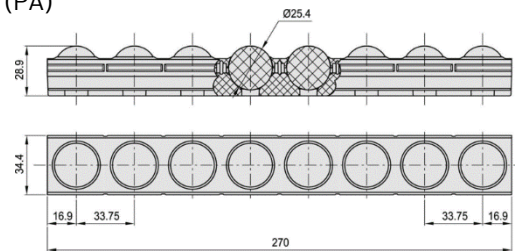


Componentes Sistema Perfilería – Guía de bolas multidireccionales

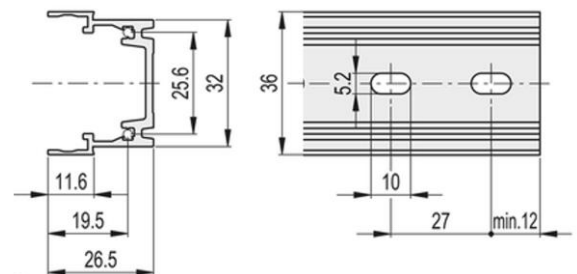
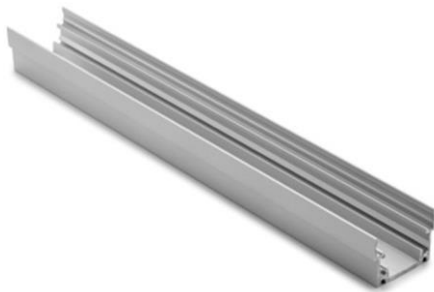
0602795591 Guía de bolas multidireccionales – Tramo de 270 mm (8 bolas)



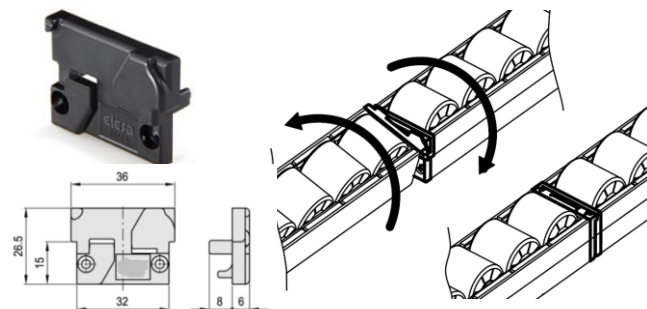
Composición: bolas de polímero de acetato (POM)
Soporte de poliamida (PA)
Carga máxima: 850 N/m
30 N por bola



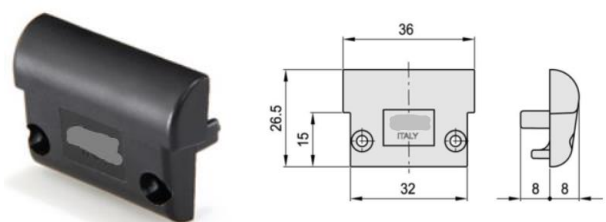
0602795592 Perfil soporte de aluminio – Longitud: 2160 mm



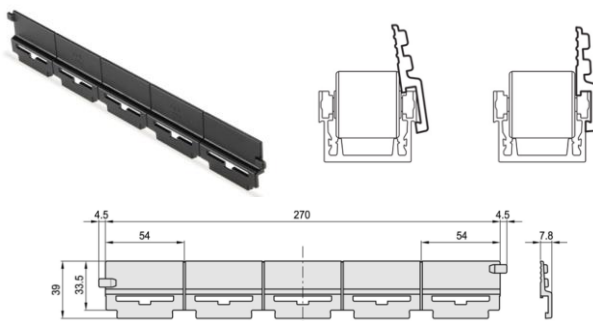
0602795593 Conector para empalme de perfil



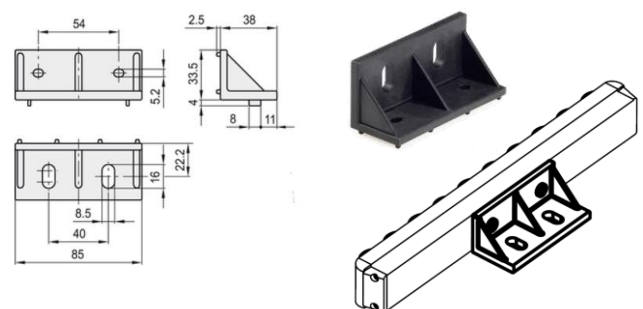
0602795594 Tope final de perfil



0602795595 Protector lateral



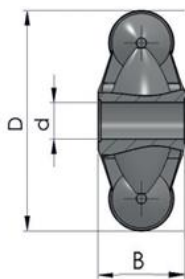
0602795596 Escuadra para soporte lateral





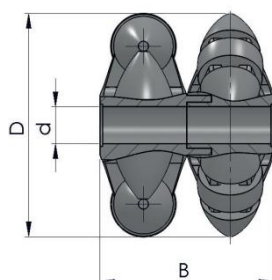
Componentes Sistema Perfilera Tubular – Ruedas multidireccionales

0602795620 Rueda multidireccional – Poliamida – Color Blanco



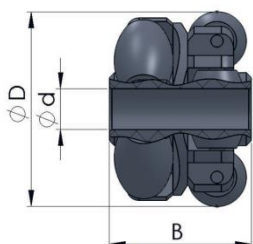
Ø D [mm]	Ø d [mm]	B [mm]	Carga [kg]
50	8,2	19	5

Rueda multidireccional – Poliamida – Color Blanco



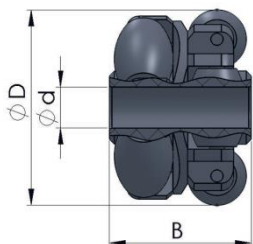
Referencia	Ø D [mm]	Ø d [mm]	B [mm]	Carga [kg]
0602795621	50	8,2	40	10
0602795622	60	8,2	53	20
0602795623	80	8,2	60	40

Rueda multidireccional – Poliamida – Eje de acero galvanizado



Referencia	Ø D [mm]	Ø d [mm]	B [mm]	Carga [kg]	Color
0602795624	40	8,4	29	10	Rojo
0602795625	48	8,4	39	15	Gris
0602795626	60	8,4	48	20	Gris
0602795627	80	8,4	64	40	Negro
0602795628	120	12,4	90	60	Gris

Rueda multidireccional – Poliuretano – Eje de acero galvanizado



Referencia	Ø D [mm]	Ø d [mm]	B [mm]	Carga [kg]	Color
0602795629	40	8,4	29	10	Verde
0602795630	60	8,4	48	20	Verde
0602795631	80	8,4	64	40	Morado
0602795632	120	12,4	90	60	Verde

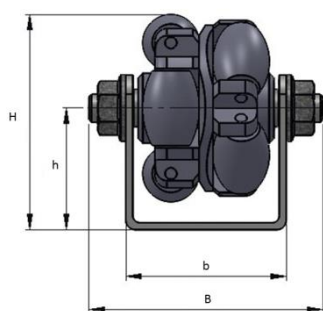


Componentes Sistema Perfilera Tubular – Ruedas multidireccionales

Guía de ruedas multidireccionales – L: 2000 mm



Paso de rueda	Diámetro de rueda		
	Ø 40 mm	Ø 48 mm	Ø 60 mm
50	0602795645	0602795650	
75	0602795646		
100	0602795647	0602795651	0602795654
150	0602795648	0602795652	0602795655
200	0602795649	0602795653	0602795656

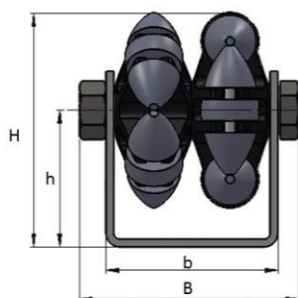


Medida	Diámetro de rueda		
	Ø 40 mm	Ø 48 mm	Ø 60 mm
H [mm]	46	54	70
h [mm]	26	30	40
B [mm]	50	58	71
b [mm]	34,3	44	54

Guía de ruedas multidireccionales – Poliamida – L: 2.966 mm



Paso de rueda	Diámetro de rueda		
	Ø 50 mm	Ø 60 mm	Ø 80mm
66	0602795633	0602795637	
100	0602795634	0602795638	0602795641
133	0602795635	0602795639	0602795642
166	0602795636	0602795640	0602795643
200			0602795644



Medida	Diámetro de rueda		
	Ø 50 mm	Ø 60 mm	Ø 80mm
H [mm]	60	70	90
h [mm]	35	40	50
B [mm]	56	70	79
b [mm]	44	58	67
Carga	10 kg	20 kg	40 kg



Soportes y portaherramientas

0602491512 Soporte para herramienta tipo pistola



0602491565

Con juego de fijación en
ranura 10 mm

0602491522 Juego de soportes para herramienta angular



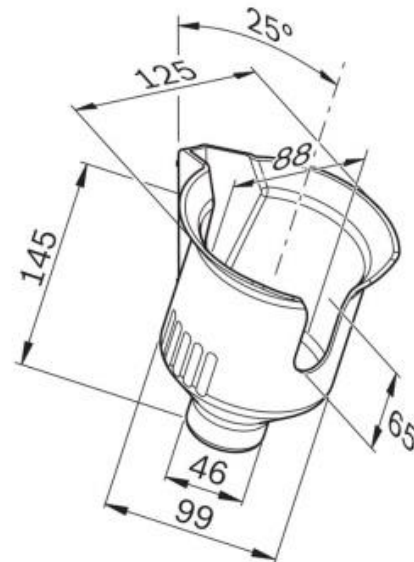
0602491566

Con juego de fijación en
ranura 10 mm

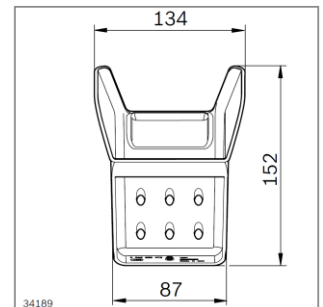
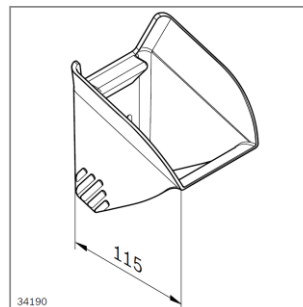


Soportes y portaherramientas

0602491535 Soporte portaherramientas – Incluye Fijación en ranura 10mm



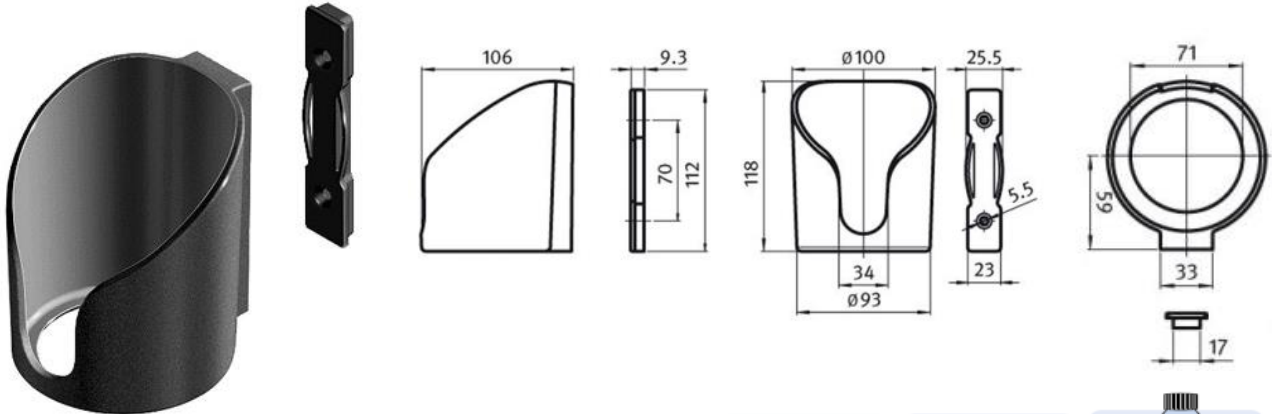
0602795577 Soporte para herramientas – Diseño especial para máquina de precintado 50mm



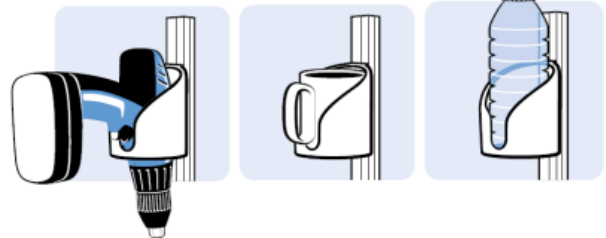


Soportes y portaherramientas

Soporte Ø 100 mm - PA / Incluye placa de montaje y tornillos de fijación en ranura 10mm



Referencia	Color	Fondo
0602795369	Negro	Abierto Ø 71 mm
0602795370	Rojo	Abierto Ø 71 mm
0602795371	Negro	Cerrado
0602795373	Negro	Abierto Ø 47 mm



→ Especial para atornilladores Exact

0602795395 Contenedor metálico - 3 separadores



Al 131 x An 320 x Pr 120 mm

0602795395 Contenedor para latas/sprays



Riel y ganchos para herramientas y piezas

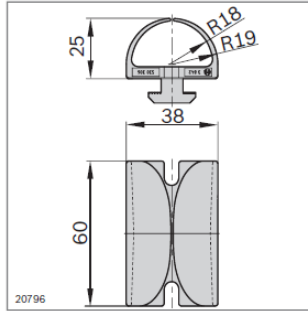
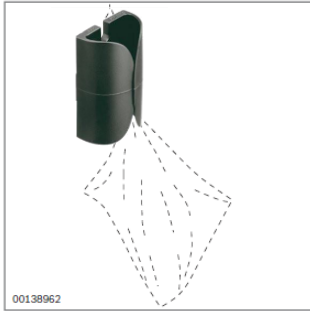


0602795392	Riel 440 mm
0602795393	Riel 150 mm
0602795394	Gancho para herramienta

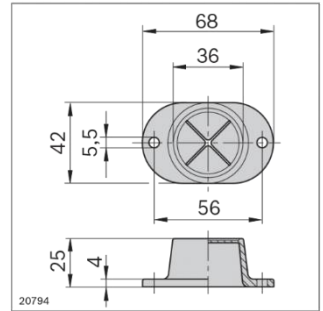


Soportes y portaherramientas

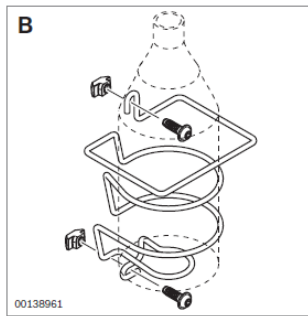
0602795235 Portatrapos



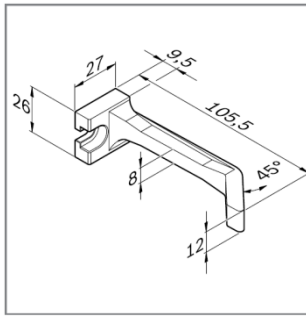
0602795575 Portatrapos



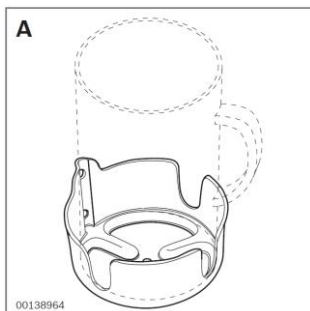
0602795236 Soporte para botella



0602795288 Portaherramientas



0602795576 Soporte para tazas



Abrazaderas abiertas de resorte



Ø [mm]	Referencia
6 – 8	0602795676
9 – 11	0602795677
12 – 16	0602795678
17 – 22	0602795679
23 – 29	0602795680

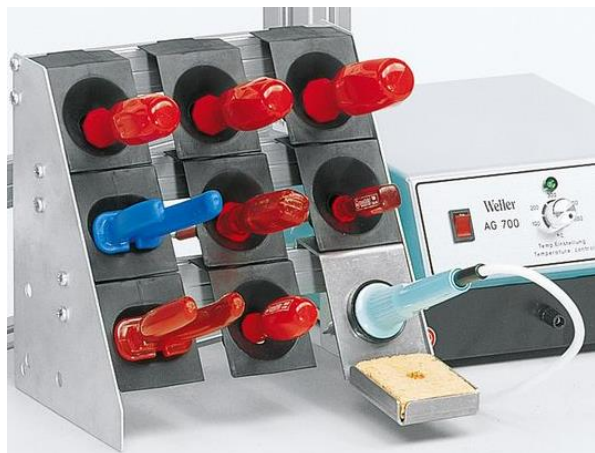
Soporte para herramientas y piezas



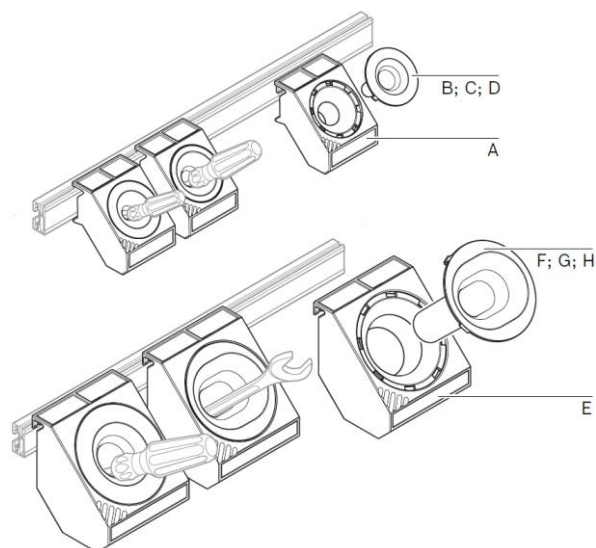
0602795390	20 bridas – L: 440mm
0602795391	6 bridas – L: 150mm



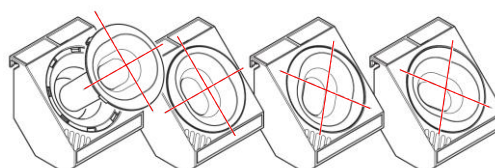
Soportes para Herramientas



- ▶ Disposición ergonómica de las herramientas en el puesto de trabajo
- ▶ Favorece el orden (5S)
- ▶ Estanterías de sobremesa con posibilidad de instalar en brazos articulados
- ▶ Configurable en tamaño y longitud
- ▶ Varios modelos de insertos para diversas herramientas
- ▶ Inclinación de 45° para un fácil acceso
- ▶ Ver componentes de estantería en pag. 24
- ▶ Montaje en perfil 15x30, o ranura con accesorios



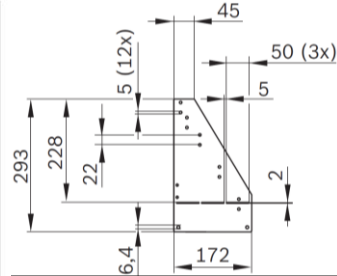
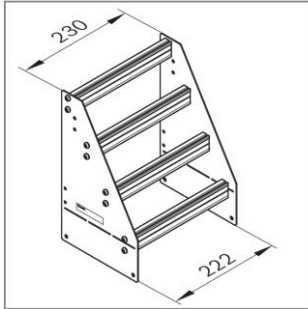
- ▶ A: Portaherramientas tamaño 1 (D52)
- ▶ B, C, D: Insertos para tamaño 1
- ▶ E: Portaherramientas tamaño 2 (D91)
- ▶ F, G, H: Insertos para tamaño 2
- ▶ Posibilidad de instalación en diferentes ángulos





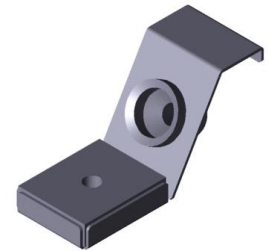
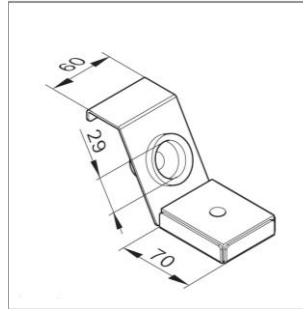
Soportes para Herramientas

0602795736 Estantería de sobremesa

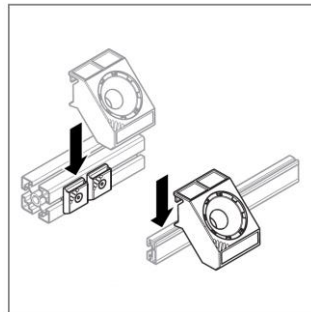
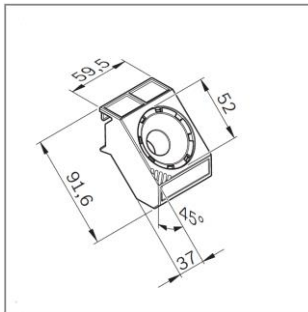


0602795823: Sólo soportes

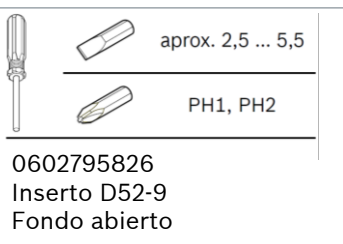
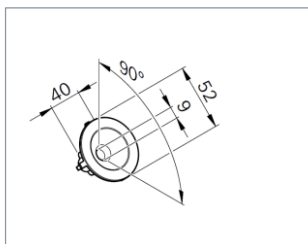
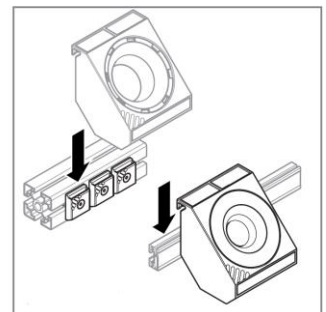
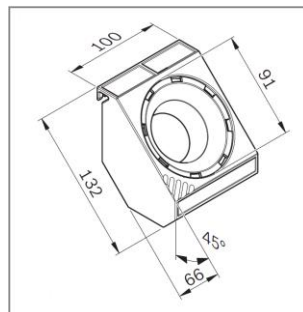
0602795737 Soporte de soldador



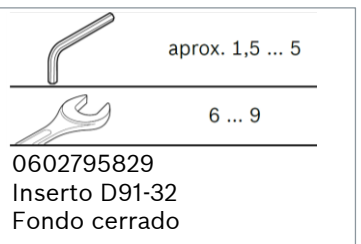
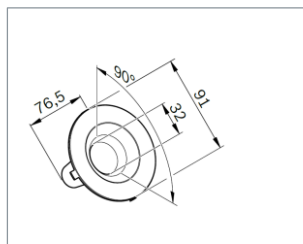
0602795824 Portaherramientas tamaño 1 – D52



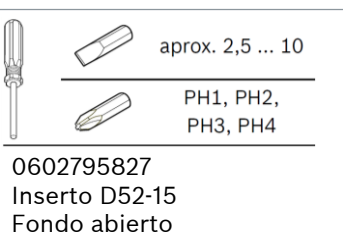
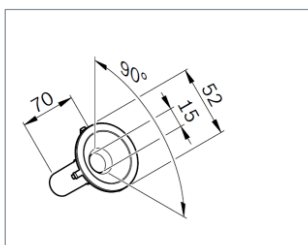
0602795825 Portaherramientas tamaño 2 – D91



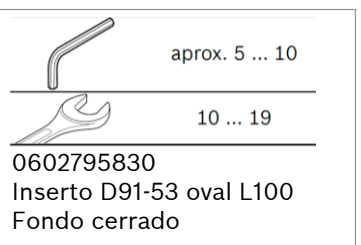
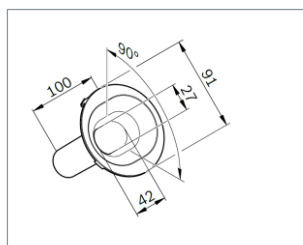
0602795826
Inserto D52-9
Fondo abierto



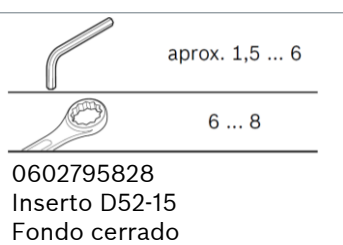
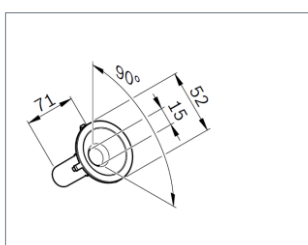
0602795829
Inserto D91-32
Fondo cerrado



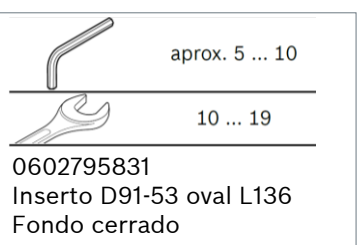
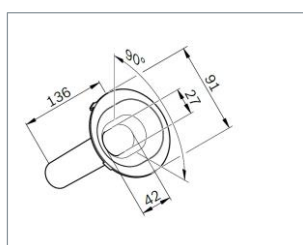
0602795827
Inserto D52-15
Fondo abierto



0602795830
Inserto D91-53 oval L100
Fondo cerrado



0602795828
Inserto D52-15
Fondo cerrado

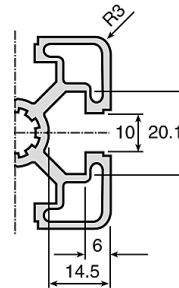
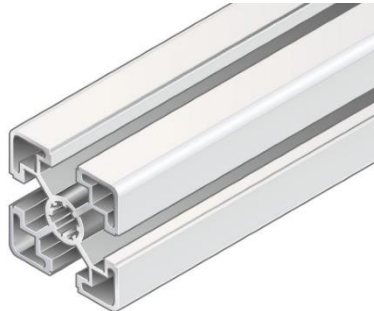
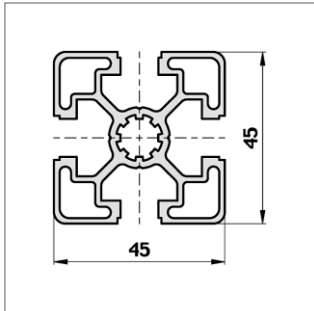


0602795831
Inserto D91-53 oval L136
Fondo cerrado



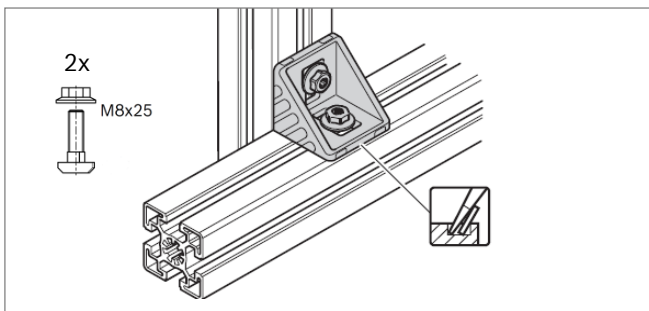
Componentes Sistema Perfilería – Perfil 45x45

0602795306 Perfil 45 x 45 x 2800 mm

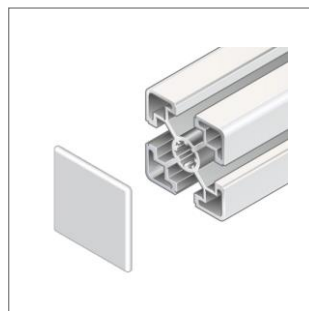


$A = 6,0 \text{ cm}^2$
 $I_x = 11,7 \text{ cm}^4$
 $I_y = 11,7 \text{ cm}^4$
 $W_x = 5,2 \text{ cm}^3$
 $W_y = 5,2 \text{ cm}^3$
 $m = 1,6 \text{ kg/m}$

0602795232 Escuadra 45/45 + juego de fijación

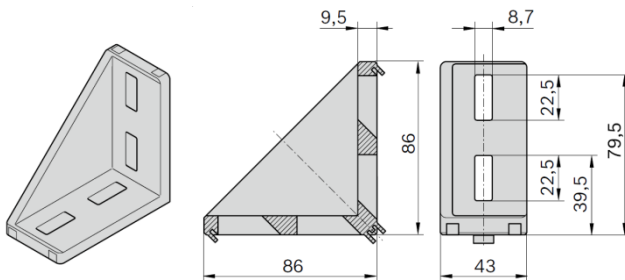


Tapa para perfil 45x45

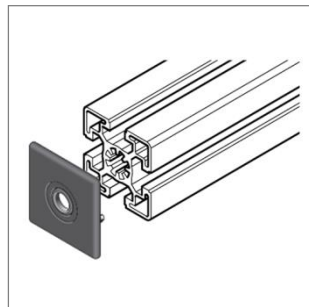


0602795231	Gris
0602795335	Negro

0602795501 Escuadra 45/90 + juego de fijación

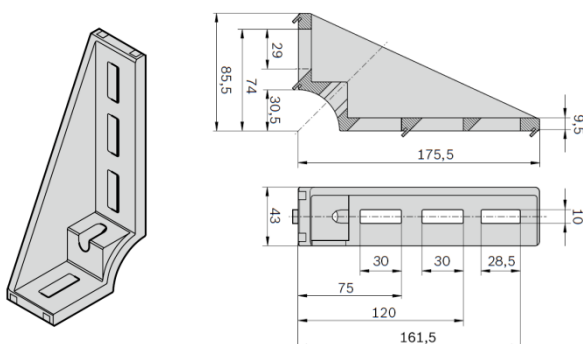


Tapa para perfil 45x45 con orificio central pasante



0602795329	Gris
0602795368	Negro

0602795502 Escuadra 45/180 + juego de fijación



Tapas de escuadras

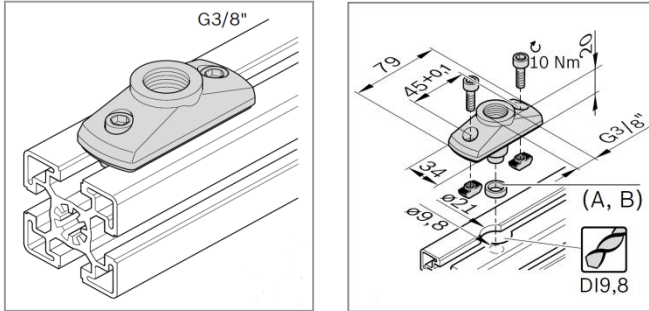


Color	45x45	45x90	45x180
Gris	0602795233	0602795512	0602795514
Negro	0602795336	0602795513	0602795515

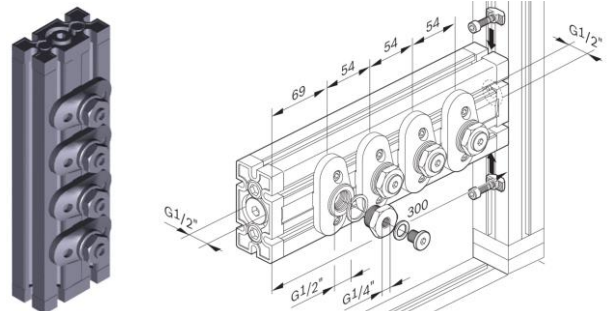


Componentes Sistema Perfilería – Perfil 45x45

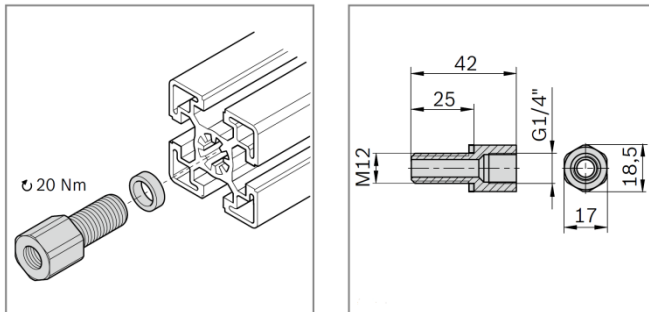
0602795522 Racor de conexión 3/8"



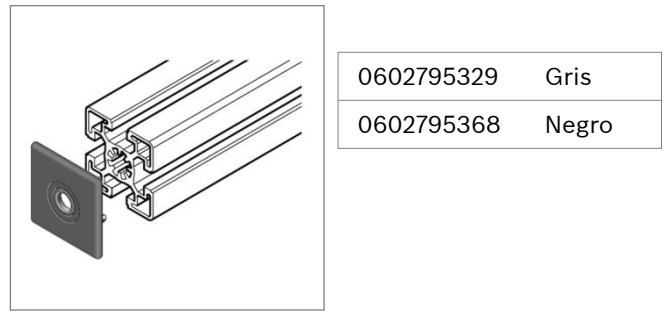
0602795668 Distribuidor para aire comprimido



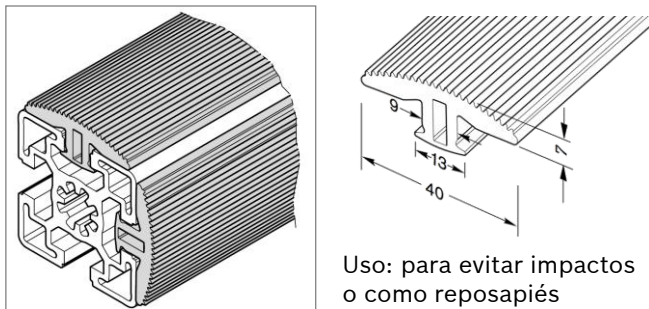
0602795523 Racor de conexión G 1/4" – M12



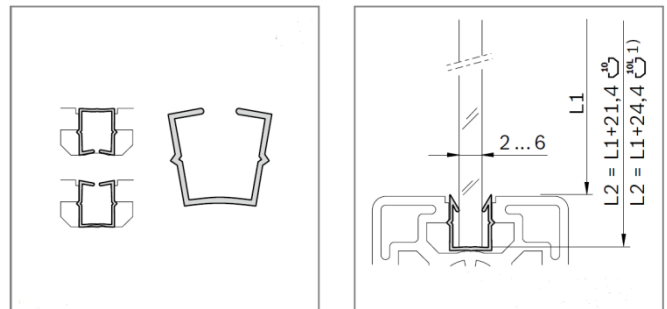
Tapa para perfil 45x45 con orificio central pasante



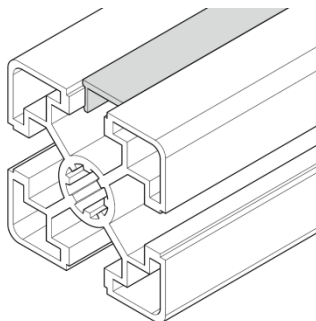
0602795239 Perfil de goma x 2000 mm



0602795268 Perfil de reborde 2-6mm x 2000mm



Perfil de cubrimiento de ranura x 2000 mm - PVC

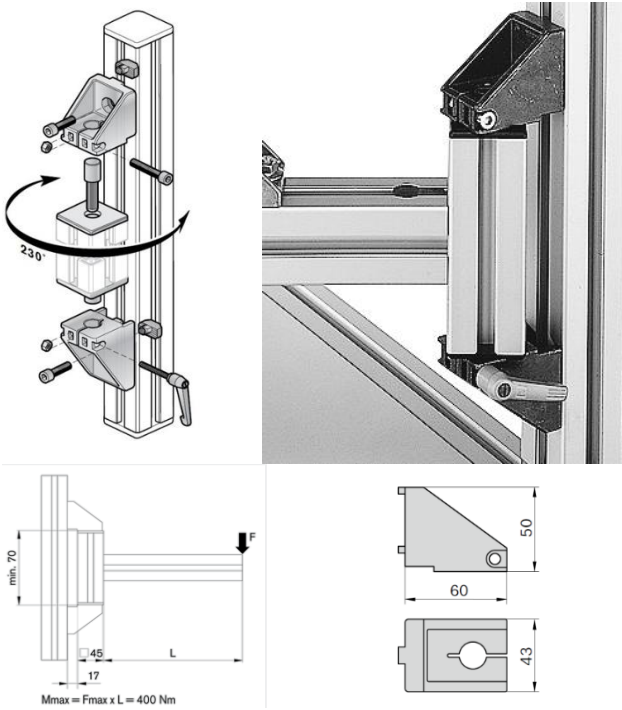


0602795279		Negro RAL 9005	0602795384		Gris RAL 7004
0602795280		Azul RAL 5010	0602795500		Gris RAL 7035
0602795385		Rojo RAL 3020	0602795504		Incoloro
0602795386		Amarillo RAL 1023	0602795387		Verde RAL 6032
0602795503		Amarillo RAL 1018	0602795505		Blanco RAL 9003
0602795388		Naranja RAL 2004	0602795511		Aluminio

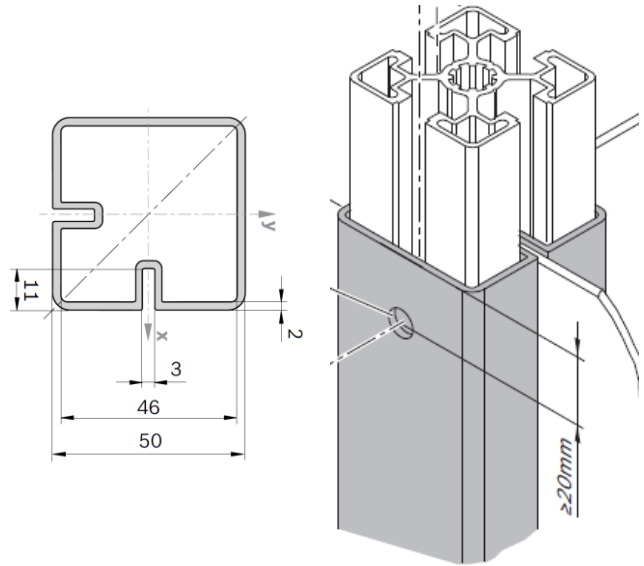


Soportes y articulaciones

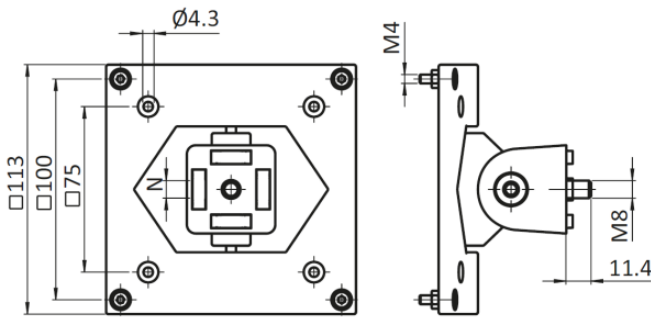
0602795493 Soporte giratorio + juego de fijación



0602795549 Tubo de acero cuadrado x 2500 mm



0602795488 Soporte para monitor/TV - VESA 75 x 75 mm - VESA 100 x 100 mm - Perfil 40x40 / 45x45



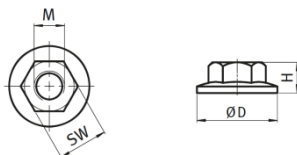
Max: 110N





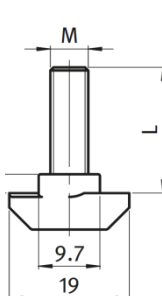
Tornillos y elementos de unión

Tuerca con collar



Referencia	M	Ø D	SW	H
0602795495	M6	14	10	6
0602795263	M8	21	13	8

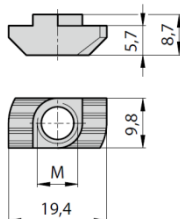
Tornillo cabeza martillo



L	M6*	M8
20	0602795506	0602795332
25	0602795507	0602795262
30	0602795508	0602795327
40	0602795509	0602795389
60	0602795510	0602795494

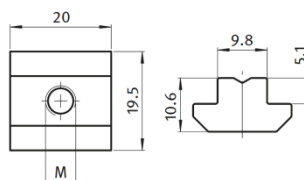
* Con fijador de rosca

Tuerca de martillo



0602795496	M4
0602795308	M5
0602795256	M6
0602795264	M8

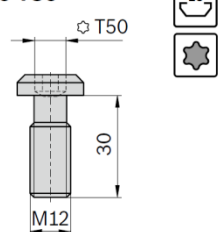
Taco de fijación guiado



0602795497	M4
0602795498	M5
0602795499	M6
0602795278	M8

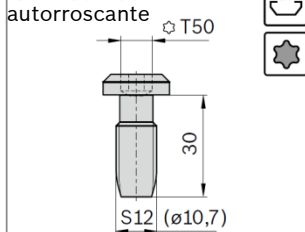
Tornillo M12 para fijación en orificio central

M12x30-T50



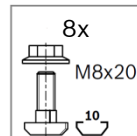
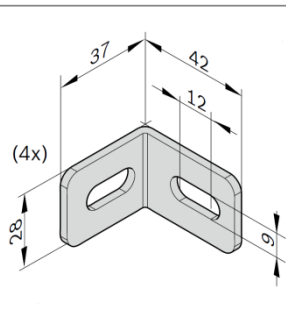
0602795296

S12x30-T50

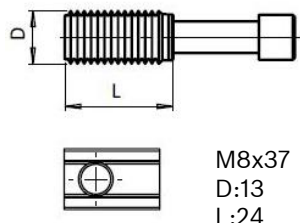
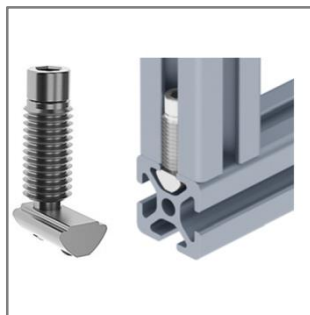


0602795382

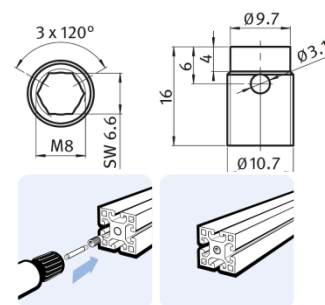
0602795315 Juego de 4 escuadras de fijación



0602795328 Conector rápido autorroscante



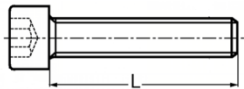
0602795396 Casquillo reductor autorroscante





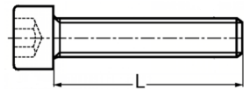
Tornillos y tuercas DIN/ISO

Tornillo DIN 912 cincado, clase 8.8 – x 100 uds **M5**



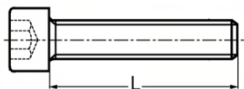
18951151514	M5x14
18951151520	M5x20
18951151525	M5x25
18951151530	M5x30
18951151535	M5x35
18951151540	M5x40

Tornillo DIN 912 cincado, clase 8.8 – x 100 uds **M6**



18951151614	M6x14
18951151616	M6x16
18951151620	M6x20
18951151625	M6x25
18951151630	M6x30
18951151640	M6x40

Tornillo DIN 912 cincado, clase 8.8 – x 100 uds **M8**



18951151814	M8x14
18951151820	M8x20
18951151825	M8x25
18951151830	M8x30
18951151840	M8x40
18951151850	M8x50

Tuercas



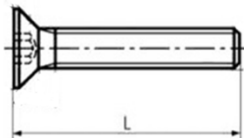
189500020015	M5 - DIN 934-8
189500020016	M6 - DIN 934-8
189500021016	M6 autoblocante DIN 985-8
189500021018	M8 autoblocante DIN 985-8
189500210112	M12 autoblocante DIN 985-8
189500920956	M6 cuadrada DIN 557

Tornillo DIN 7991 cincado, clase 10.9 – x 100 uds **M5**



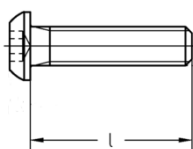
18951164510	M5x10
18951164516	M5x16
18951164520	M5x20
18951164525	M5x25
18951164530	M5x30

Tornillo DIN 7991 cincado, clase 10.9 – x 100 uds **M6**



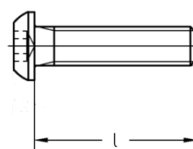
18951164610	M6x10
18951164616	M6x16
18951164620	M6x20
18951164625	M6x25
18951164630	M6x30

Tornillo DIN 7380 cincado, clase 10.9 – x 100uds **M6**



18951170614	M6x14
18951170620	M6x20
18951170630	M6x30
18951170640	M6x40

Tornillo DIN 7380 cincado, clase 10.9 – x 100uds **M8**

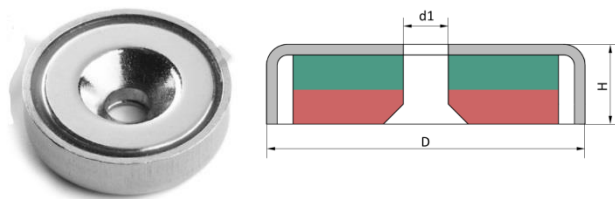


18951170814	M8x14
18951170820	M8x20
18951170830	M8x30
18951170840	M8x40



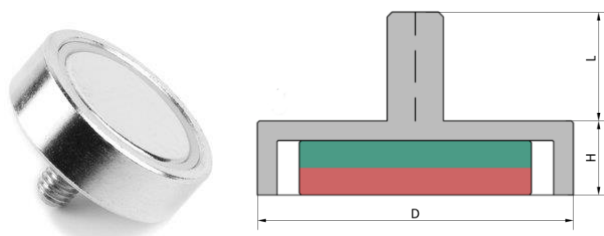
Imanes de neodimio (NdFeB) y accesorios de montaje

Imanes de **neodimio (NdFeB)** – Montaje en recipiente de acero niquelado – Orificio central avellanado



Ø D [mm]	H [mm]	Ø d1 [mm]	Fuerza de sujeción [N]	Referencia
25	7	5,5	186	0602795525
32	7	5,5	294	0602795526
40	8	5,5	510	0602795527
48	11,5	8,5	853	0602795528

Imanes de **neodimio (NdFeB)** – Montaje en recipiente de acero niquelado – Vástago con rosca exterior



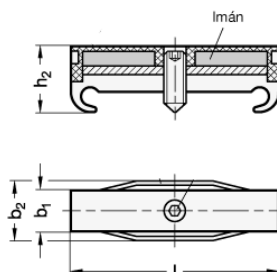
Ø D [mm]	H [mm]	L [mm]	Fuerza de sujeción [N]	Referencia
25	8	M5x9	245	0602795529
32	8	M6x11	382	0602795530
40	9	M8x11	441	0602795531
48	11,5	M8x12	834	0602795532

Disco metálico con orificio avellanado – Tapas de protección de goma



Ø imán [mm]	Disco Metálico	Tapa de goma
25	0602795533	0602795537
32	0602795534	0602795538
40	0602795535	0602795539
48	0602795536	0602795540

0602795657 Imán para montaje en ranura 10 mm

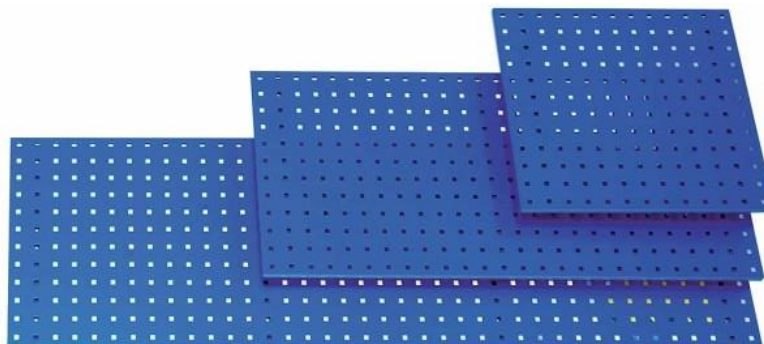
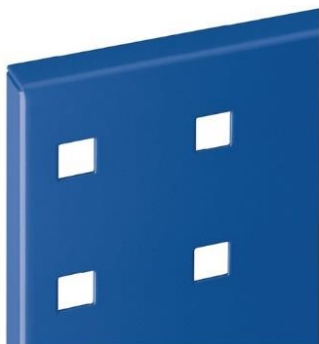


l: 41 mm
b1: 10 mm
b2: 13,2 mm



Paneles perforados - Accesorios

Paneles perforados – Orificio cuadrado – Alto: 450mm – Espesor de chapa: 1,25mm – Refuerzos interiores



Longitud [mm]	Azul RAL 5012	Azul RAL 5010	Blanco RAL 9010	Gris RAL 7035	Negro RAL 9005	Rojo RAL 3020	Verde RAL 6011
500	0602795746	060295750	0602795754	0602795758	0602795762	0602795766	0602795770
1000	0602795747	0602795751	0602795755	0602795759	0602795763	0602795767	0602795771
1500	0602795748	0602795752	0602795756	0602795760	0602795764	0602795768	0602795772
2000	0602795749	0602795753	0602795757	0602795761	0602795765	0602795769	0602795773

Ganchos a 45° - Ø 5mm



L [mm]	Referencia
50	0602795774
100	0602795775
150	0602795776
200	0602795777

Ganchos dobles a 45° - Ø 5mm – Separación: 35mm



L [mm]	Referencia
35	0602795778
50	0602795779
75	0602795780
150	0602795781

Ganchos a 90° - Ø 5mm



L [mm]	Referencia
35	0602795782
75	0602795783
125	0602795784

Ganchos inclinado para llaves - Ø 5mm



L [mm]	Referencia
40	0602795785



Paneles perforados - Accesorios

Pinzas de sujeción



Ø [mm]	Referencia
6	0602795786
10	0602795787
13	0602795788
16	0602795789
19	0602795790

Portamangueras, tubos, etc - 0602795



L [mm]	Referencia
60	0602795791
100	0602795792

Soporte para tenazas



LxA [mm]	Referencia
20x35	0602795793
20x55	0602795794
20x75	0602795795

Soporte para máquinas, taladros, etc.



Ángulo	Referencia
40°	0602795796
60°	0602795797
80°	0602795798

Soporte para 8 llaves planas 150 mm - 0602795799



Soporte para destornilladores



Cant.	Referencia
6	0602795800
12	0602795801

Portabrocas



Cant. [mm]	Referencia
14	0602795802
28	0602795803

Bandeja 350 x 125 mm - 0602795804





Enrolladores

Enrolladores de manguera neumática



Características técnicas

- ▶ Manguera de PU
- ▶ Retorno automático
- ▶ Dispositivo de bloqueo
- ▶ Carcasa de plástico resistente a golpes
- ▶ Incluye Soporte de pared giratorio

Referencia	Longitud [m]	Diámetro int/ext [Ømm]	Rosca de conexión	Presión máxima [bar]
0602795811	9	8/12	1/4"	10
0602795812	10	10/15	3/8"	10
0602795813	15	8/12	1/4"	10
0602795814	16	12/18	1/2"	15
0602795815	20	10/15	3/8"	15

Enrolladores eléctricos



Referencia	Longitud [m]	Sección [mm²]	Potencia máxima enrollado	Potencia máxima extendido
0602795816	10	3 x 1,5	800 W	2000 W
0602795817	25	3 x 1,5	800 W	2000 W
0602795818	Dispositivo para frenado del retroceso			

Estaciones de energía colgantes – Longitud de cable: 5 m



Referencia	Lado 1	Lado 2
0602795819	4 x schuko 16A	4 x schuko 16A
0602795820	3 x schuko 16A con tapa	1 x 400V/16V N + T
0602795821	3 x schuko 16A con tapa	2 acoplamiento aire comp.

Incluye cadena de acero de 3m de longitud



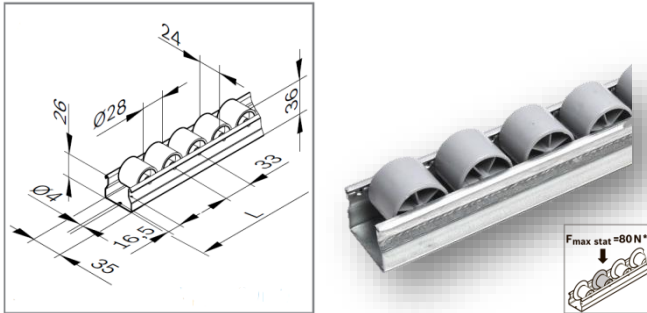
Componentes para estanterías dinámicas



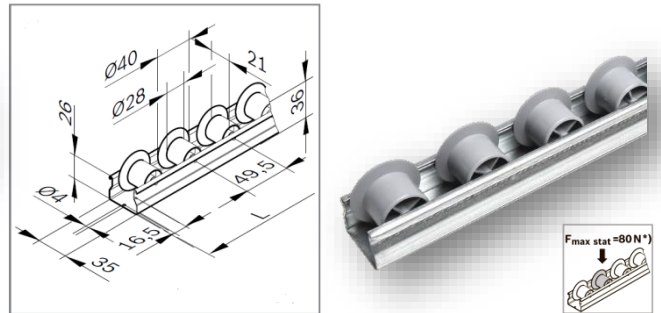


Componentes para estanterías dinámicas

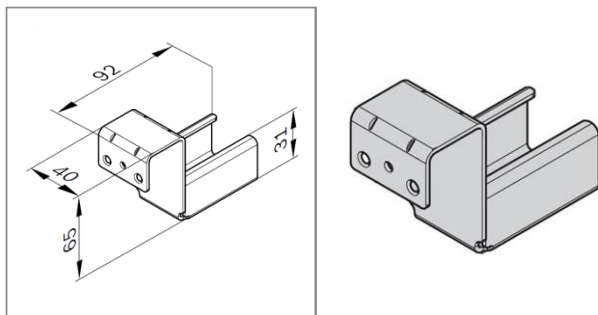
0602795241 Tramo de rodillos x 2000mm



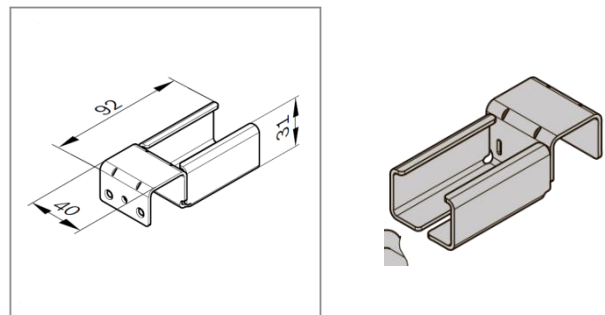
0602795242 Tramo de rodillos x 2000mm



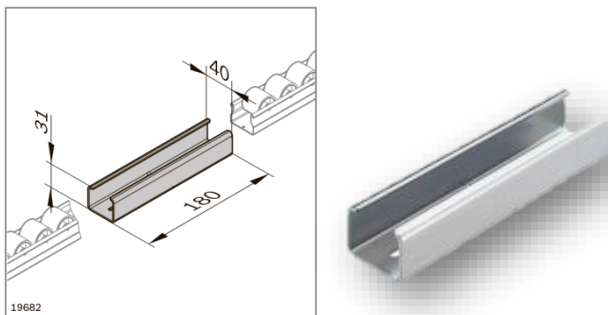
0602795243 Soporte de riel con tope



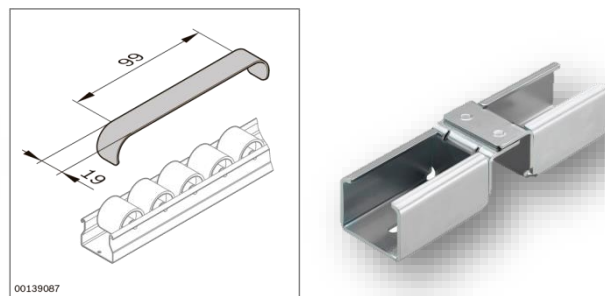
0602795244 Soporte de riel



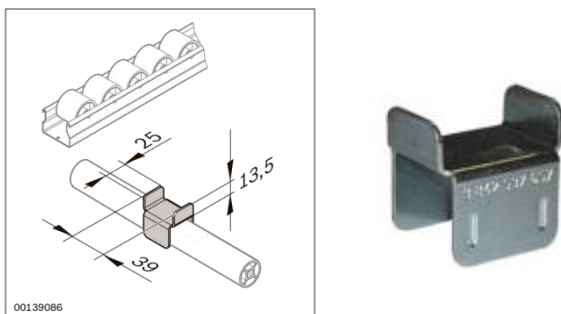
0602795246 Unión de tramos



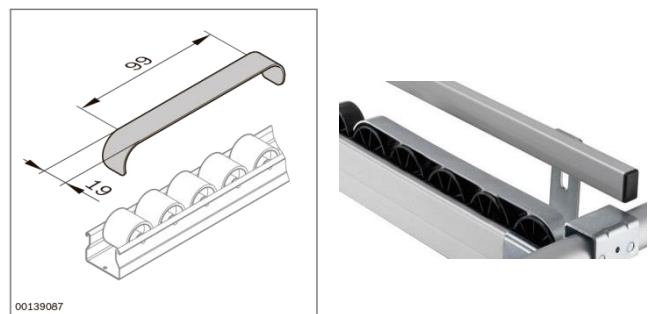
0602795247 Unión de tramos



0602795249 Fijación



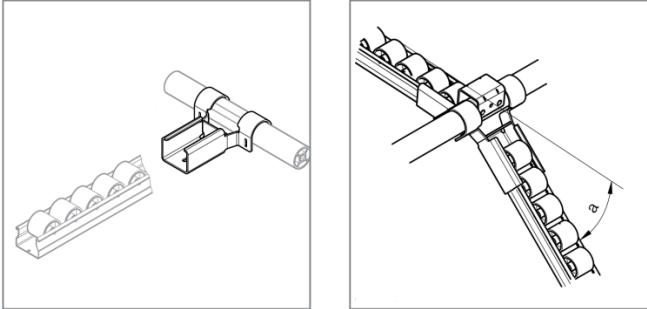
0602795245 Freno



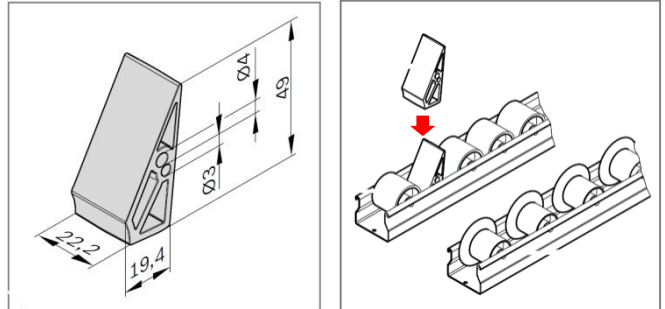


Componentes para estanterías dinámicas

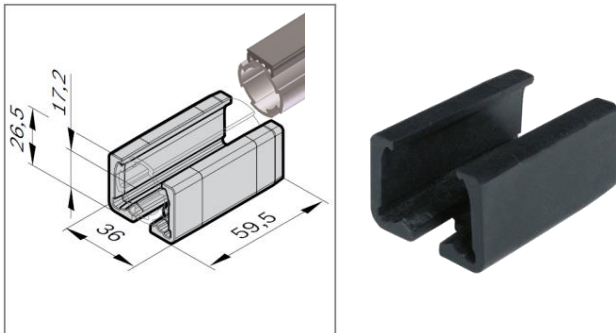
0602795248 Puente Flexible – $\alpha_{MAX} = 40^\circ$



0602795383 Tope antirretorno

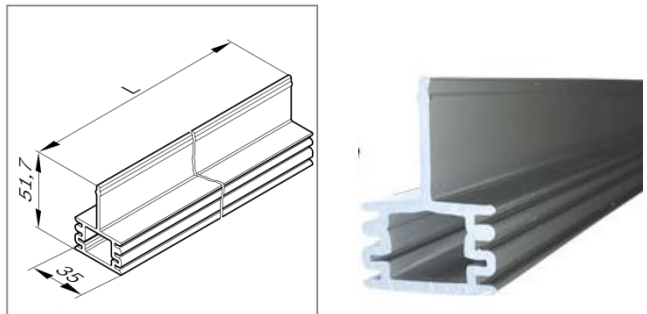


0602795240 Adaptador para tubo Ø28



Permite utilizar el tubo $\varnothing 28$ para deslizamiento

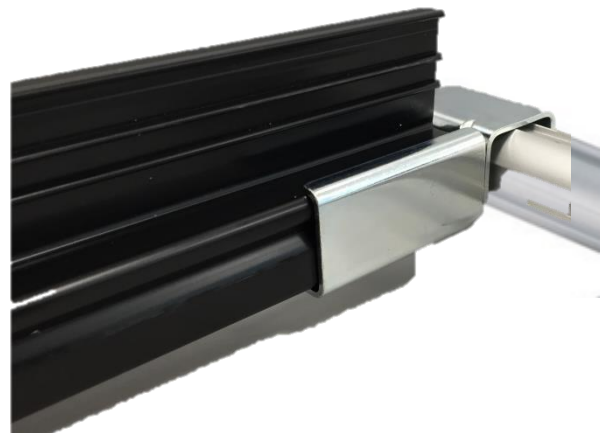
0602795250 Perfil guía lateral x 3000 mm



Apta como guía lateral y perfil de deslizamiento



combinar con perfil de deslizamiento 0602795203





Rotulación e identificación

Portaetiquetas redondo para tubo Ø28 – Altura de etiqueta: 35mm - Excelente protección



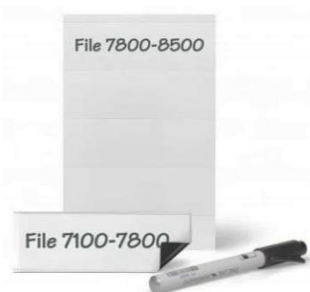
Referencia	Ancho
0602795418	100 mm
0602795419	200 mm
0602795420	300 mm
0602795421	400 mm
0602795422	Recambio pinza

Fundas magnéticas reforzadas – imán de 30mm – PVC super resistente de 350µm



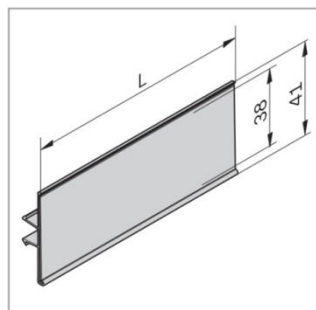
Color	Horizontal		Vertical	
	A4	A5	A4	A5
	0602795469	0602795470	0602795471	0602795472
	0602795465	0602795466	0602795467	0602795468
	0602795473	0602795474	0602795475	0602795476
	0602795461	0602795462	0602795463	0602795464

Porta etiquetas magnético



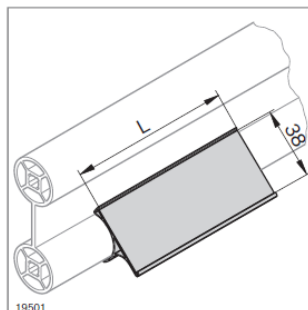
Referencia	Medidas [mm]
0602795477	25 x 75
0602795478	35 x 102
0602795479	55 x 102

Clip de rotulación – Fijación en ranura 10mm



Referencia	L [mm]
0602795323	2000
0602795307	102

Clip de rotulación – Autoadhesivo para tubo redondo



Referencia	L [mm]
0602795237	2000
0602795238	102



Sistemas de señalización de suelos y comunicación visual





Sistemas de señalización de suelos

Símbolos de señalización de zonas – Heavy Duty – Excelente fijación y durabilidad



Ideal para marcar las zonas de almacenamiento, expedición, maquinaria, pasillos de tránsito, etc.

Ancho: 50mm

Espesor: 350 µm

Resistente a químicos, abrasivos, humedad



Color	Tramo recto 200mm	Tramo en "L"	Tramo en "T"
	0602795423	0602795431	0602795427
	0602795424	0602795432	0602795428
	0602795425	0602795433	0602795429
	0602795426	0602795434	0602795430
	0602795741	0602795742	0602795743

Cintas de señalización 50mm



Color	Heavy Duty 350 µm x 48 m	Standard Duty 150 µm x 33 m
	0602795435	0602795439
	0602795436	0602795440
	0602795437	0602795441
	0602795438	0602795442
	0602795738	0602795739

Desarrollado especialmente para un marcaje de suelos preciso, visible y de larga duración en las zonas y lugares de almacenaje, expedición, tránsito, salidas de seguridad, etc

Lugares de utilización:

- En el interior de almacenes, fábricas, etc.
- LEAN management, TQM...
- Seguridad, mantenimiento, gestión de stock
- Comercios, recepciones, parking, hospitales, colegios...

Beneficios Heavy Duty:

- Óptima flexibilidad y visibilidad gracias a los 4 colores ISO estándar, permitiendo la señalización por código de color : azul, amarillo, verde y rojo.
- Eficacia, rapidez y fácil aplicación respecto a la pintura de marcaje.
- Solidez: PVC de alta resistencia adaptado al tránsito regular de personas y máquinas.
- Ratio espesor/resistencia óptimo (350µ) que no estorban el tránsito de carretillas y otros equipos de mantenimiento.
- Lavable: resistente al agua y otros productos de limpieza.
- Cinta adhesiva con film protector que se corta y se aplica fácilmente.

Cintas de señalización 50mm – 33 m – 150 µm



Color	Referencia
Amarillo/negro	0602795444
Rojo/blanco	0602795445
Verde/blanco	0602795446



Sistemas de señalización de suelos

0602795443 Huella de peatón



Medida: 84 x 280mm
Espesor: 350 µm

0602795459 Señal de "precaución carretillas"



Medida: Ø 600mm

Señales de advertencia y seguridad – Ø 600 mm



Referencia	Descripción
0602795447	Prohibido carretillas
0602795448	Prohibido peatones
0602795449	Prohibido fumar
0602795450	NO pasar
0602795451	Stop
0602795452	Paso peatonal
0602795453	Calzado de seguridad
0602795454	Gafas de seguridad
0602795455	Casco de protección
0602795456	Continúe recto
0602795457	Chaleco reflectante
0602795458	Protección auditiva

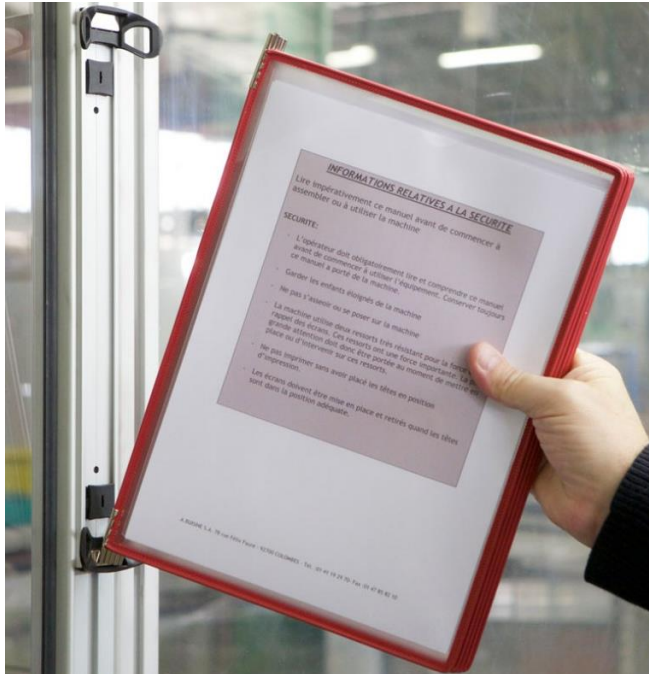
0602795460 Señal luminiscente de dirección – Ø 90mm





Sistemas de fijación y visualización – Montaje sin herramientas

Fijación directa mediante clip especial en ranuras de perfil



Paneles informativos con base magnética



Soporte magnético para herramientas



Fijación de otros componentes

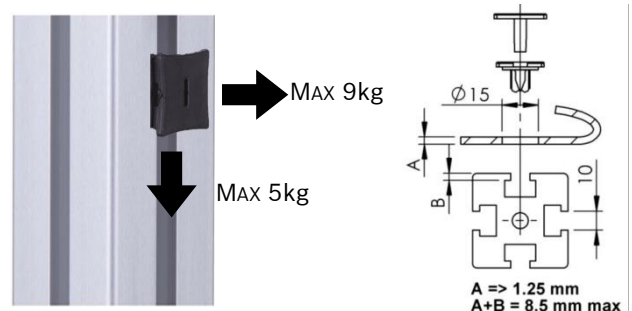
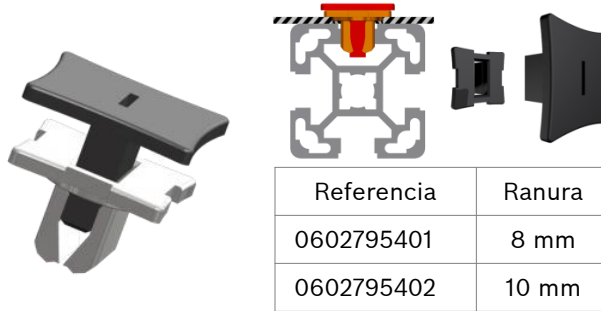


Fundas portadocumentos



Sistemas de fijación y visualización – Montaje sin herramientas

Clips de fijación (conjunto de 2 piezas)



Soportes magnéticos para fundas portadocumentos (capacidad máxima de fundas: 5 o 10 uds)



- Fácil y rápido montaje sin herramientas
- Potente sujeción mediante imanes
- Fácil cambio de documentación
- Fácil cambio del orden de fundas
- Excelente sujeción magnética

Componentes

Referencia	Modelo
0602795404	Base magnética 5 fundas
0602795405	Base magnética 10 fundas
0602795406	Soporte de aluminio



Fundas A4 con pivote

Referencia	Color
0602795407	■
0602795408	■
0602795409	■
0602795410	■

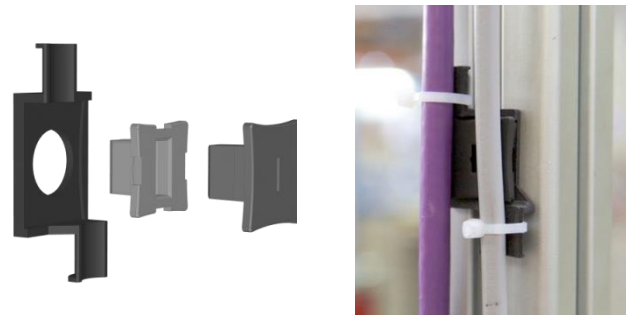


Sistemas de fijación y visualización – Montaje sin herramientas

0602795416 Gancho – inox 53x24mm



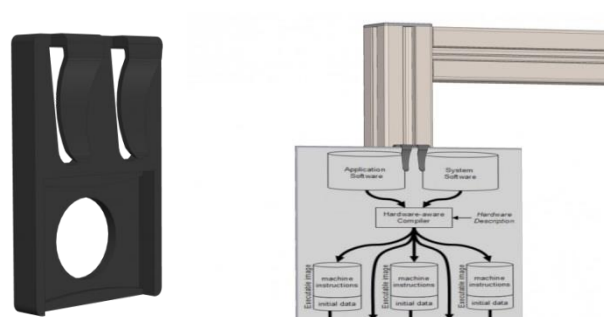
0602795417 Soporte para cables



0602795415 Soporte magnético



0602795403 Sujeta documentos



Fundas A4 reforzadas - Incluyen dos rebordes metálicos para sujeción en el soporte magnético

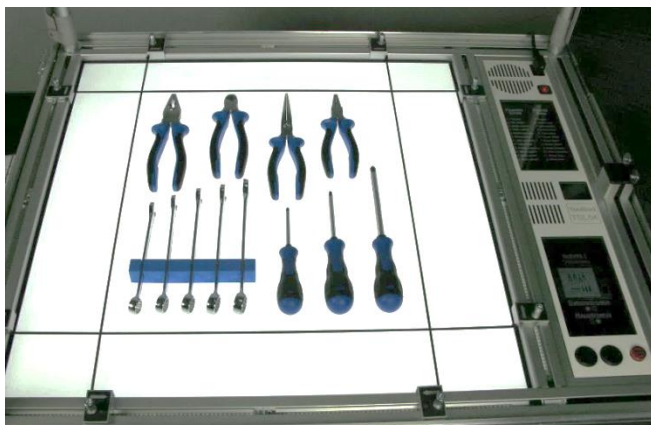
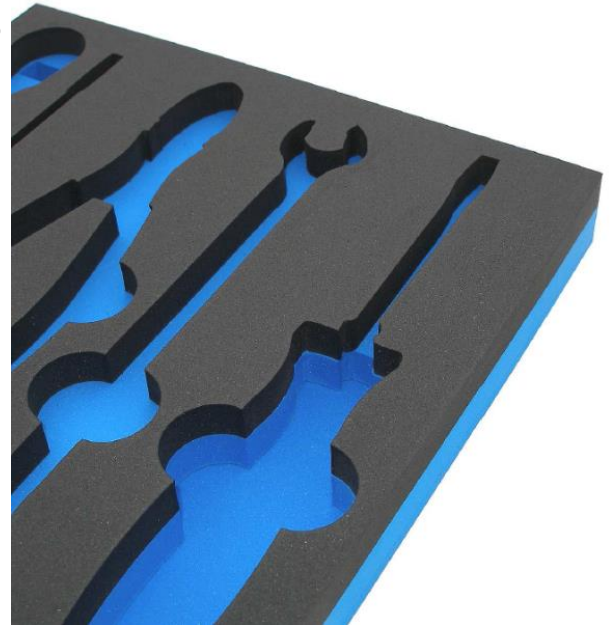


Referencia	Color
0602795411	
0602795412	
0602795413	
0602795414	



Bases para organizar el material y herramientas

- ❑ Organice y mantenga ordenado el puesto de trabajo
- ❑ Gestión 5s
- ❑ Transporte del material dentro y fuera de la factoría
- ❑ Almacenaje seguro de sus componentes
- ❑ Scanner portátil para realizar el diseño en las propias instalaciones del cliente
- ❑ Gran variedad de colores disponibles
- ❑ Material de excelente calidad
- ❑ Diferentes medidas y espesores
- ❑ Bandejas autoportantes para traslado del material





Production Tools

Tecnología confiable para
una aplicación eficiente

Markal[®]
High Performance Industrial Markers

Soluciones en marcaje industrial de alto rendimiento



- Marcadores de pintura líquida
- Marcadores de pintura sólida
- Marcadores para altas temperaturas
- Indicadores de temperatura
- Marcadores para soldaduras
- Marcadores de tinta
- Marcadores de baja corrosión
- Marcadores para madera
- Marcadores de punto
- Marcadores para todo uso

**RIGHT
FOR THE
JOB.**



Soluciones en marcaje industrial de alto rendimiento

SL100 - Marcador de pintura líquida para marcaje en general



- o Marcador de pintura líquida de secado rápido
- o Sin xileno - baja intensidad de olor
- o Marcas duraderas en prácticamente cualquier superficie.
- o Disponible en 15 colores brillantes y opacos
- o Resistente a la intemperie y a los rayos UV
- o Excelente identificación de las marcas.

	097231240120		097231240620
	097231240220		097231240720
	097231240320		097231240820
	097231240420		097231240920
	097231240520		097231241020
	097231241120		097231241520
	097231241220		097231241620

PRO-LINE® HP - Marcador de pintura líquida para marcaje en superficies aceitosas



- o Rendimiento superior en superficies aceitosas y grasosas
- o Secado rápido aún en superficies aceitosas
- o Marcas precisas y permanentes.
- o Sin xileno - baja intensidad de olor
- o Punta y tubo metálico duraderos y resistentes.

	097296960		097296963
	097296961		097296964
	097296962		097296974
	097296965		097296973
	097296966		097296970
	097296975		097296967
	097296971		097296972

SECURITY CHECK PAINT MARKER - Pintura de seguridad para tornillos y uniones roscadas



- o Pintura de alta visibilidad
- o identificación de aflojamiento o manipulación de uniones
- o Comprobación visual rápida y fácil
- o Ideal para el control de calidad y trabajo de garantía
- o Se adhiere perfectamente al metal
- o Sin xileno - baja intensidad de olor



	097296668
	097296669
	097296670
	097296671
	097296672
	097296673
	097296674

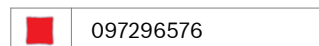
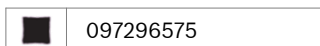
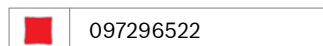
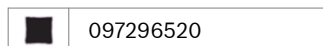
MARCADORES DE TINTA DURA-INK® - Marcaje y secado inmediato



- o Marcador de tinta - Punta fina extra larga de 20
- o Trazo de 1mm
- o Tinta de uso industrial de secado rápido



- o Marcador retráctil de tinta permanente punta de bala fina
- o Se abre y cierra fácilmente con una sola mano
- o Evita la pérdida de tapones y las manchas accidentales



consulte todos los modelos y aplicaciones en:



Production Tools

**Tecnología confiable para
una aplicación eficiente**

Production Tools SL

info@productiontools.es

Tel: +34 91 827 8884

www.productiontools.es